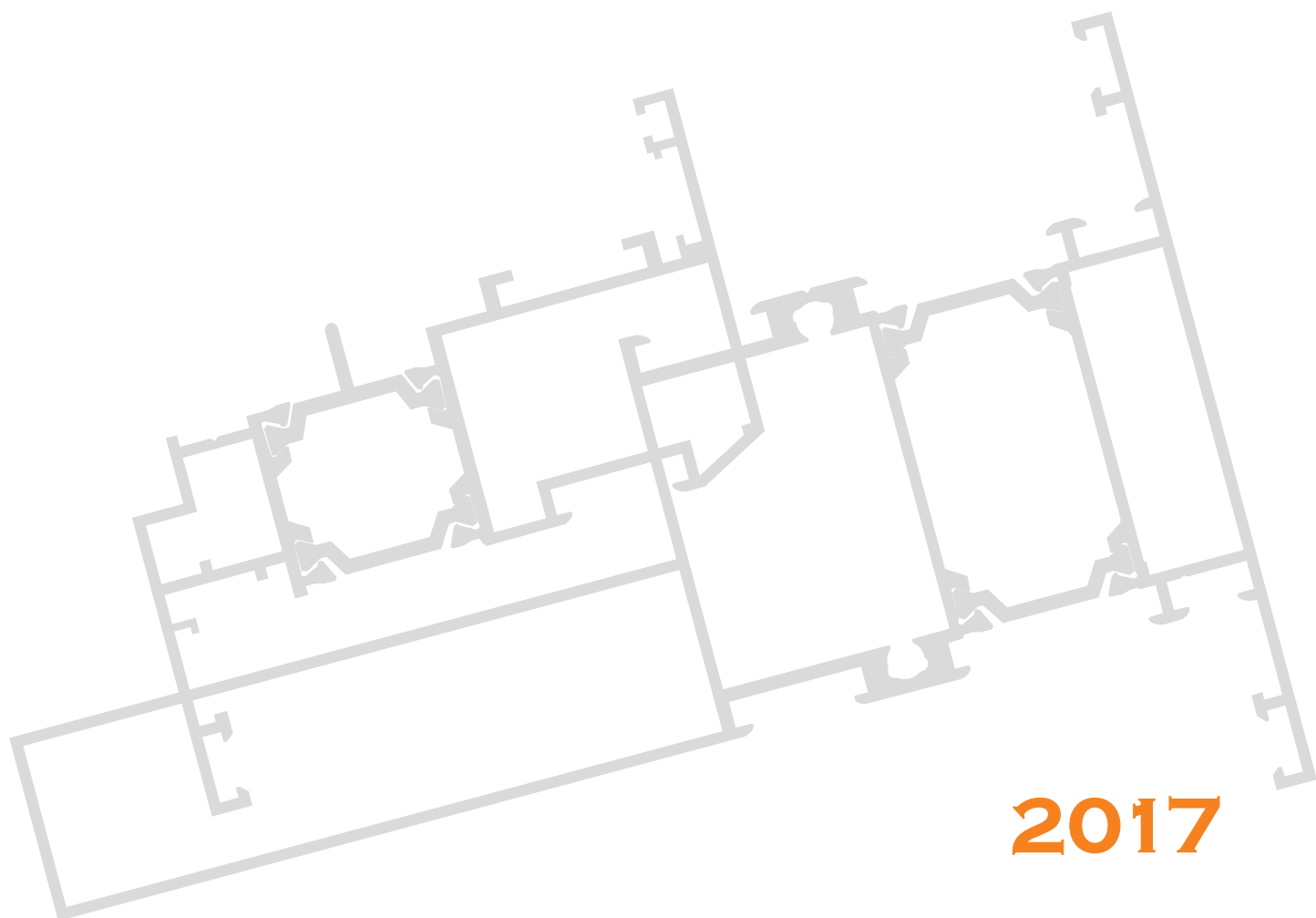




Каталог алюминиевых конструкций и профилей системы СИАЛ КРТ74

Окна
Двери
Входные группы
Витражи
Фасадное остекление



2017

СОДЕРЖАНИЕ

КРАТКОЕ ОПИСАНИЕ СИСТЕМЫ	3
Информация о свойствах алюминиевых сплавов	5
ПРОФИЛИ	7
Профили штапиков	11
КОМПЛЕКТУЮЩИЕ	23
ОКНА, СТВОРКИ, БАЛКОННЫЕ ДВЕРИ	35
Окна, балконные двери с открыванием внутрь	36
Варианты заполнения с уплотнителем	41
Варианты заполнения со скотчем	43
Окна с фурнитурным пазом 16	46
Окна с фурнитурой GEZE	48
Окна с открыванием наружу	50
Окна среднеповоротные	56
ОКНА С ПАРАЛЛЕЛЬНО -СДВИЖНОЙ-ОТКИДНОЙ ФУРНИТУРОЙ ..	63
ОКНА, ДВЕРИ СО СКЛАДЫВАЮЩИМИСЯ ПОЛОТНАМИ ..	69
ДВЕРИ	83
Распашные двери	84
Многозапорные двери	92
Бесштульповые двери	96
Двери со скрытыми петлями Dr. Hahn	104
ВИТРАЖ	105
МОНТАЖ В ФАСАДНЫЕ СИСТЕМЫ	113
УГЛОВЫЕ, ИМПОСТНЫЕ СОЕДИНЕНИЯ	117
ФУРНИТУРА ОКОН, ДЕТАЛИРОВКИ	133
ФУРНИТУРА ДВЕРЕЙ, ДЕТАЛИРОВКИ	183
Схемы установки подкладок	208
ГЕРМЕТИЗАЦИЯ, ВЛАГООТВОД	209
Сведения о теплотехнических характеристиках системы	216
УЗЛЫ КРЕПЛЕНИЯ	217
УЗЛЫ ПРИМЫКАНИЯ	227
СЕТКИ ПРОТИВОМОСКИТНЫЕ	235
ГЕОМЕТРИЧЕСКИЕ ХАРАКТЕРИСТИКИ	237

УВАЖАЕМЫЕ ГОСПОДА!

В любом городе, и в крупнейшем мегаполисе, и в небольшом рабочем поселке нас радует новое, красивое здание. Независимо от масштабов, легкая алюминиевая конструкция и стекло выгодно подчеркивают его современность. Меняется настроение, растет оптимизм и желание созидать, строить новое. Современные технологии строительства дают все больше возможностей для реализации творческих замыслов архитекторов и строителей при возведении зданий и сооружений .

В наших каталогах кратко представлены архитектурные и технические особенности разработанных нами систем, их возможности. В зависимости от основного назначения конструкции можно выбрать систему с наилучшими показателями коэффициентов сопротивления теплопередаче, огнестойкости, с повышенными требованиями по ветровым нагрузкам, с повышенными декоративными требованиями. На системы имеется весь спектр нормативно-технической и разрешительной документации .

Специалисты компании "ЛПЗ "Сегал" готовы работать с Вами в индивидуальном порядке, по индивидуальным проектам , создавать специальные системы .

Наша совместная работа приведет к еще более красивым решениям в облике городов, и подвигнет к новым творческим поискам .

ПРИГЛАШАЕМ К СОТРУДНИЧЕСТВУ !

КРАТКОЕ ОПИСАНИЕ СИСТЕМЫ СИАЛ КПТ 74

Преимущества строительных конструкций из системы СИАЛ КПТ74:

- разнообразие применяемых технических решений, полная гамма продукции, а именно: распашные (в т. ч. на фурнитуре ALU-16) и среднеповоротные окна, окна с открыванием наружу, входные группы, витражи, окна и двери типа "гармошка", двери бесштыльповые и со штыльпом, внутреннего и наружного открывания, многозапорные двери, створки, встраиваемые в фасад, а также непрерывные застилающие фасады ;

- простота в конструировании, изготовлении и монтаже ;
- неограниченная свобода дизайнерских решений, разнообразие цветов и заполнения ;
- соответствие конструкций требованиям по герметичности, звуко- и теплоизоляции.

Заполнение может быть толщиной 24, 28, 31, 32, 36, 38, 40, 46, 48 и 54 мм. В качестве заполнения используются одно- и двухкамерные стеклопакеты и любые другие материалы необходимой толщины, теплофизических и санитарно-гигиенических параметров.

Полости (пазы) под фурнитуру рассчитаны на изделия известных европейских производителей, что позволяет изготавливать створку высотой до 2400 - 3000 мм, шириной до 1300 - 2000 мм, предельным весом до 200 кг.

Окна и двери типа "гармошка" позволяют увеличить коэффициент открывания до 95% и в их конструкции может быть установлено от 1 до 6 складных рам.

Технические особенности

Система предназначена для изготовления "теплых" окон, дверей, входных групп и витражей. Основу системы составляют алюминиевые трехкамерные профили стоек и ригелей с терморазрывом 24 мм. Монтажная толщина основных профилей - 74 мм, толщина оконных створок 83,5 мм. С помощью специальных профилей двери и створки легко монтируются в любую фасадную систему (СИАЛ КП50, СИАЛ КП50К и СИАЛ КП60).

Стойечно-ригельная система крепится в проем или к несущим конструкциям здания. Стойки и ригели соединяются между собой при помощи алюминиевых закладных. Стеклопакеты (или другое заполнение) фиксируется в раме или створке при помощи подкладок из полиэтилена и закрепляется штапиками. Для герметизации соединений и заполнений применяются различные уплотнители. Видимая ширина профиля 60-160 мм.

Термовставки выполняются из стеклонаполненного полиамида.

Алюминиевые закладные и стальные уголки, вставляемые в углы рам и створок, обеспечивают необходимую прочность и жесткость конструкции.

Все ригельные профили имеют в зоне установки стеклопакета пазы, которые служат для вентиляции области фальца стеклопакета и отвода из нее влаги. Остекление дверных, оконных блоков, балконных дверей и витражей производится изнутри помещения.

Поворот витража на любой угол в плане осуществляется через трубу или специальный усиленный профиль с применением вспомогательных профилей. Для поворота на 90° и 135° разработаны специальные профили.

Для организации компенсационных швов в структуре ленточных витражей разработаны специальные адаптеры.

Используемые материалы

Профили из алюминиевых сплавов изготавливаются по ГОСТ 22233. Химические свойства сплавов и механические свойства профилей указаны в прилагаемых таблицах. Указанные в каталоге размеры, масса и периметры профилей являются теоретическими и могут изменяться в зависимости от допусков на размеры профилей. Массоинерционные характеристики профилей, необходимые для прочностных расчетов, приведены в данном каталоге.

Покрывается профиль полиэфирными порошковыми эмалями. Покрытие обладает высокой стойкостью к атмосферным воздействиям и долговечностью. Цвет покрытия - определяется заказчиком по шкале RAL. Толщина покрытия зависит от марки красителя и лежит в диапазоне 60-120 мкм. Окрашенные профили выдерживаются в сушильной камере при температуре 180-200°C в течение 20 минут. Возможен двухцветный вариант окрашивания профиля (внутри и снаружи помещения профиль может иметь разный цвет).

Для заполнения светопрозрачной части ограждений применяются одно- и двухкамерные стеклопакеты (ГОСТ 24866) с обязательной установкой опорных и фиксирующих подкладок. Соприкосновение стеклопакета с алюминиевыми деталями не допускается. Материал подкладок - полиамид, полиэтилен, ПВХ или полипропилен.

Несветопрозрачное заполнение выполняется из сэндвичпанелей (пенополистирола или пеноплекса, облицованных окрашенным оцинкованным стальным листом).

Для герметизации соединений и светопрозрачных заполнений применяются различные по конфигурации и высоте уплотнители из EPDM, изготовленные по ГОСТ 30778. Уплотнители сохраняют свои свойства в среде воздуха при любых видах атмосферного воздействия в интервале температур от -50 до +80°C.

Рамы крепятся к конструкциям здания при помощи монтажных дюбелей, анкеров, стальных пластинок и стальных или алюминиевых кронштейнов.

Подробное описание монтажа см. "Инструкцию по монтажу и эксплуатации конструкций строительных из алюминиевых сплавов систем "СИАЛ" ИМЭ.00.01.2014".

ООО "ЛПЗ "Сегал" оставляет за собой право вносить изменения и дополнения, связанные с дальнейшим развитием и постоянным повышением технического уровня системы. Все права на настоящую публикацию и материалы данного каталога принадлежат разработчику системы.

Система профилей СИАЛ продолжает совершенствоваться и развиваться.

ВОРОШИЛОВ Сергей Федорович

генеральный конструктор систем СИАЛ

ИНФОРМАЦИЯ О СВОЙСТВАХ АЛЮМИНИЕВЫХ СПЛАВОВ
по ГОСТ 22233 "Профили пресованные из алюминиевых сплавов для светопрозрачных ограждающих конструкций. Технические условия"

Химический состав сплавов :

Обозначение системы и марки сплава	Массовая доля элементов										
	Кремний	Железо	Медь	Марганец	Магний	Хром	Цинк	Титан	Алюминий	Прочие	
										кажд.	сумма
АД31	0,2-0,6	0,35	0,10	0,10	0,45-0,9	0,10	0,10	0,10	Остальное	0,05	0,15
AlMgSi0,5 6060	0,3-0,6	0,1-0,3	0,10	0,10	0,35-0,6	0,05	0,15	0,10		0,05	0,15
AlMgSi 6060	0,3-0,6	0,1-0,3	0,10	0,10	0,35-0,6	0,05	0,15	0,10		0,05	0,15
AlMg0,7Si 6063	0,3-0,6	0,15-0,35	0,10	0,15	0,6-0,9	0,05	0,15	0,10		0,05	0,15

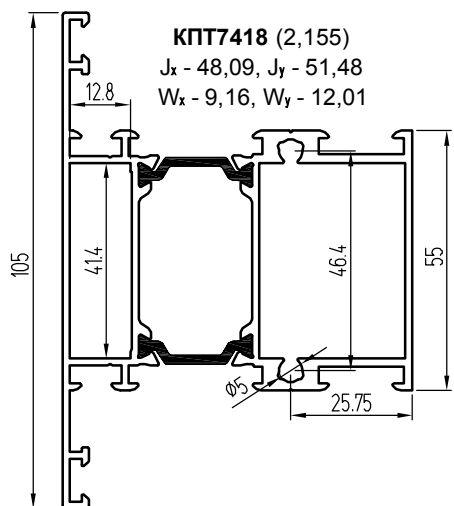
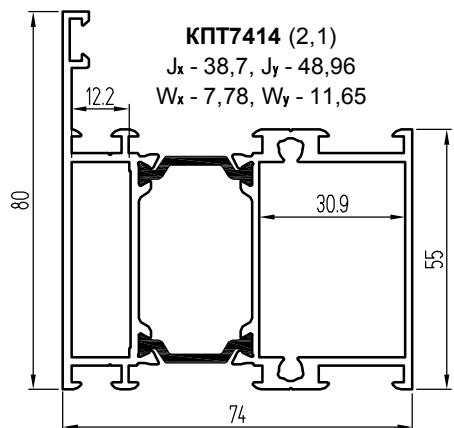
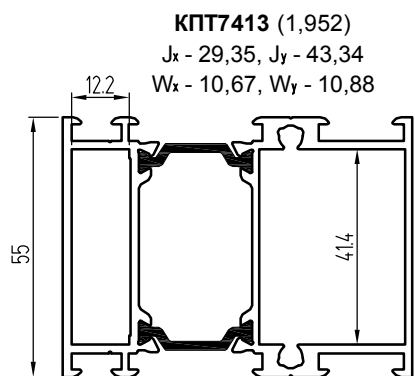
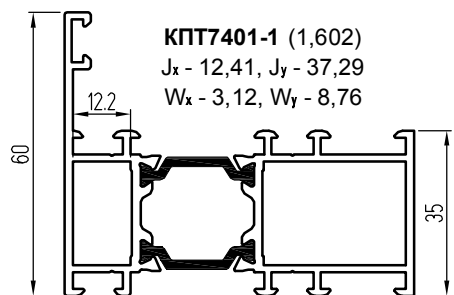
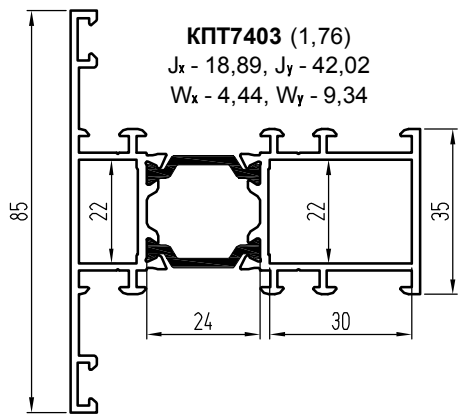
Механические свойства профилей :

Обозн-ние системы и марки сплава	Значение показателей, не менее					
	Состояние материала	Обозначение состояния материала	Толщина стенки, мм	Временное сопротивление при растяжении δ_0 , МПа	Предел текучести при растяжении, МПа	Относит. удлинение при растяжении, %
АД31 1310	Закаленное и естественно состаренное	T	Все размеры	127.0	69.0	13.0
	Неполностью закаленное и искусственно состаренное	T5	До 3 включ.	175.0	130.0	8.0
			Св. 3 до 10 включ.	157.0	118.0	
	Закаленное и искусственно состаренное	T1	Все размеры	196.0	147.0	8.0
	Закаленное и искусственно состаренное повышенной прочности	T1 (22)	До 10 включ.	215.0	160.0	8.0
Закаленное и искусственно состаренное повышенной прочности	T1 (25)	то же	245.0	195.0	8.0	

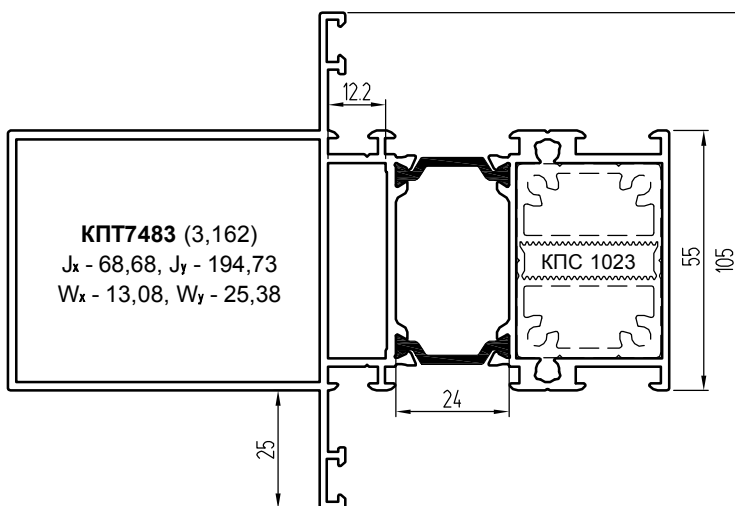
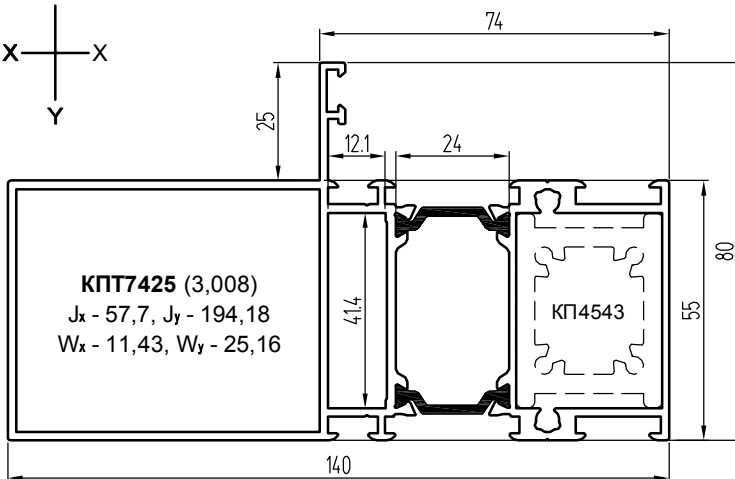
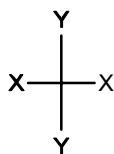
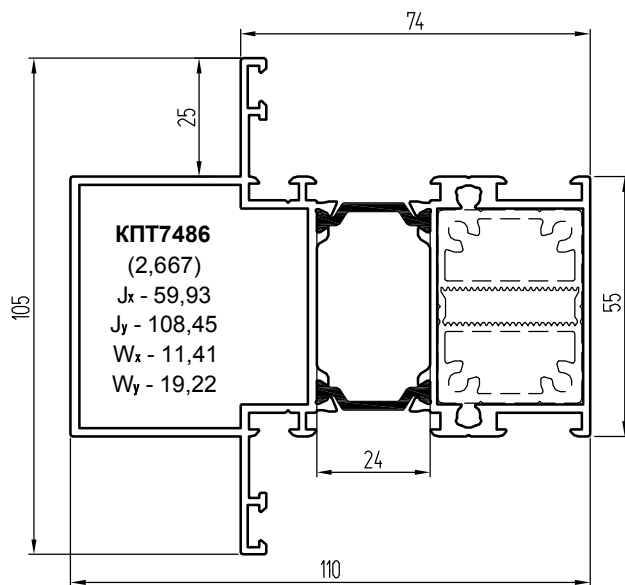
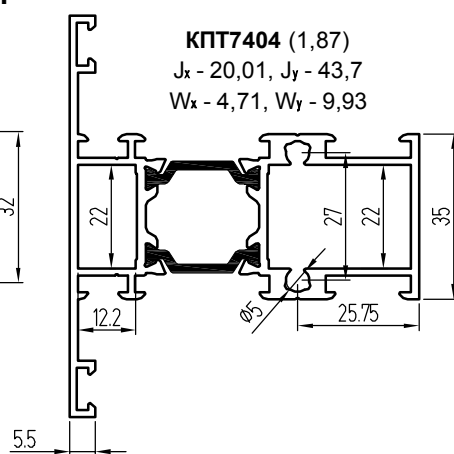
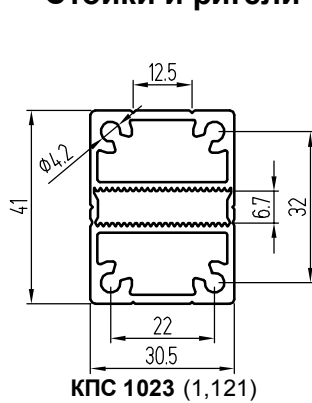
Механические свойства профилей (продолжение таблицы):

Обозначение системы и марки сплава	Значение показателей, не менее					
	Состояние материала	Обозначение состояния материала	Толщина стенки, мм	Временное сопротивление при растяжении δ_0 , МПа	Предел текучести при растяжении, МПа	Относит. удлинение при растяжении, %
AlMgSi 6060	Закаленное и естественно состаренное	T4	До 25 включительно	120	60	16
	Неполностью закаленное и искусственно состаренное	T5	До 5 включ.	160	120	8
			Свыше 5 до 25 включ.	140	100	
	Закаленное и искусственно состаренное	T6	До 3 включ.	190	150	8
			Свыше 3 до 25 включ.	170	140	
	Закаленное и искусственно состаренное	T64	До 15 включительно	180	120	12
Закаленное и искусственно состаренное повышенной прочности	T66	До 3 включ.	215	160	8.0	
		Свыше 3 до 25 включ.	195	150		
AlMg _{0,7} Si 6063	Закаленное и естественно состаренное	T4	Все размеры	130	65	14
	Неполностью закаленное и искусственно состаренное	T5	До 3 включ.	175	130	8
			Св. 3 до 10 включ.	160	110	7
	Закаленное и искусственно состаренное	T6	До 10 включ.	215	170	8
	Закаленное и искусственно состаренное	T64	До 15 включ.	180	120	12
	Закаленное и искусственно состаренное повышенной прочности	T66	До 6 включ.	245	200	8
Св. 6 до 10 включ.			225	180		

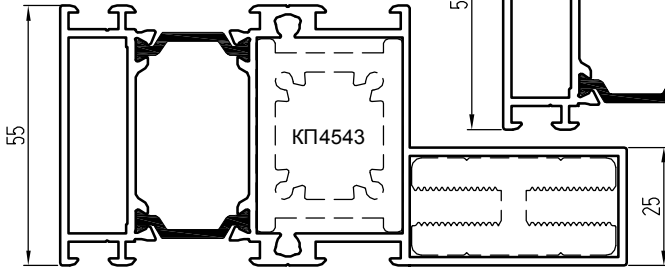
ПРОФИЛИ



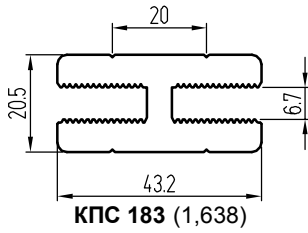
Стойки и ригели



Стойки и ригели с внутренним пилоном 120 мм

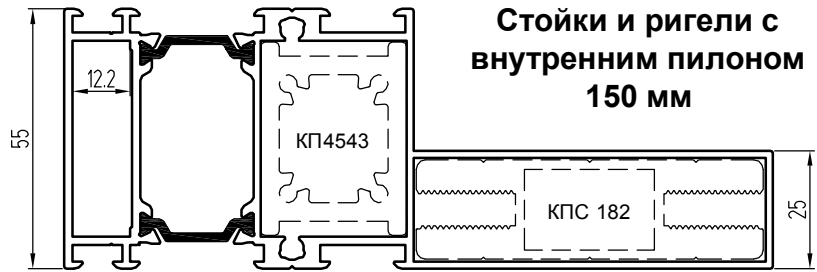


КПТ7426 (2,506)
 $J_x - 35,38, J_y - 120,53$
 $W_x - 11,57, W_y - 16,73$

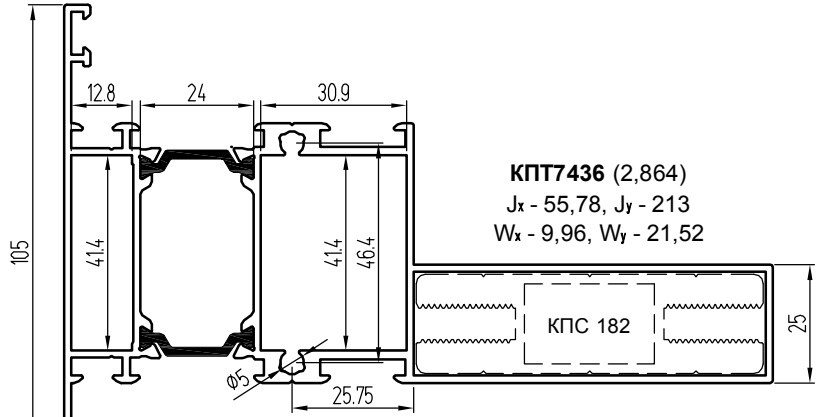


КПС 183 (1,638)

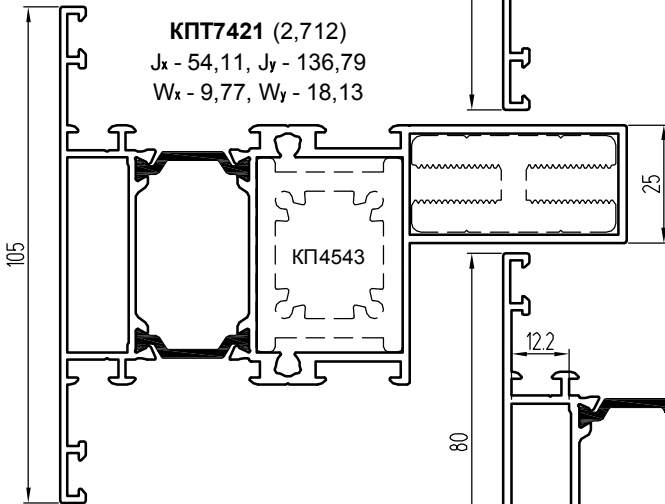
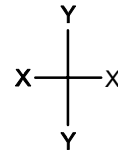
Стойки и ригели с внутренним пилоном 150 мм



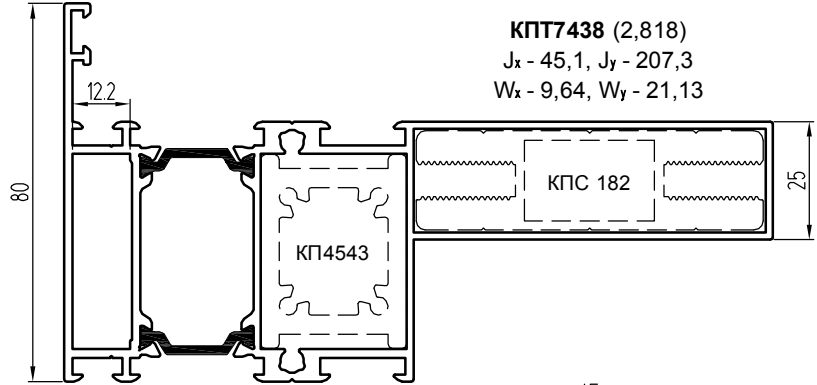
КПТ7439 (2,661)
 $J_x - 37,01, J_y - 191,79$
 $W_x - 11,85, W_y - 20,12$



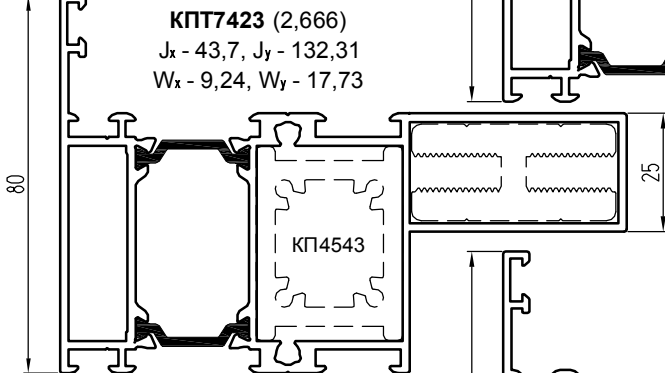
КПТ7436 (2,864)
 $J_x - 55,78, J_y - 213$
 $W_x - 9,96, W_y - 21,52$



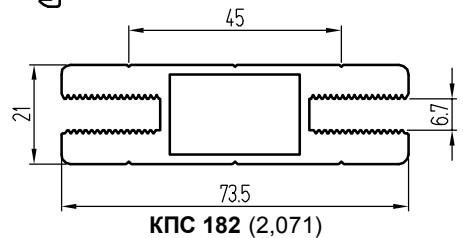
КПТ7421 (2,712)
 $J_x - 54,11, J_y - 136,79$
 $W_x - 9,77, W_y - 18,13$



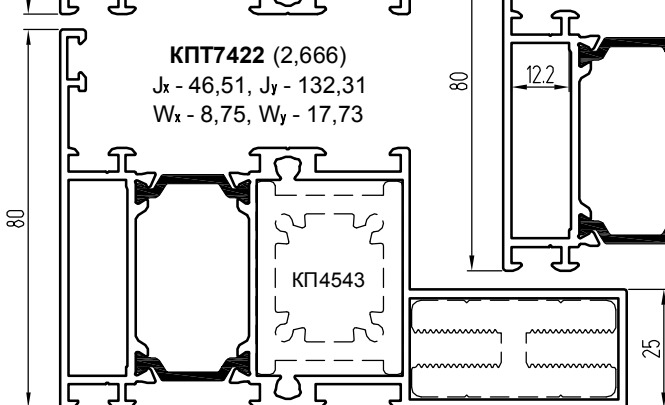
КПТ7438 (2,818)
 $J_x - 45,1, J_y - 207,3$
 $W_x - 9,64, W_y - 21,13$



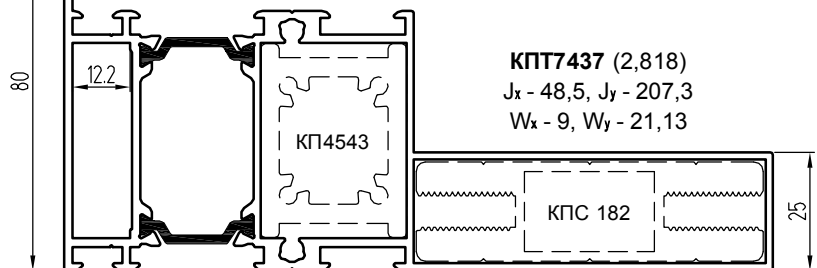
КПТ7423 (2,666)
 $J_x - 43,7, J_y - 132,31$
 $W_x - 9,24, W_y - 17,73$



КПС 182 (2,071)

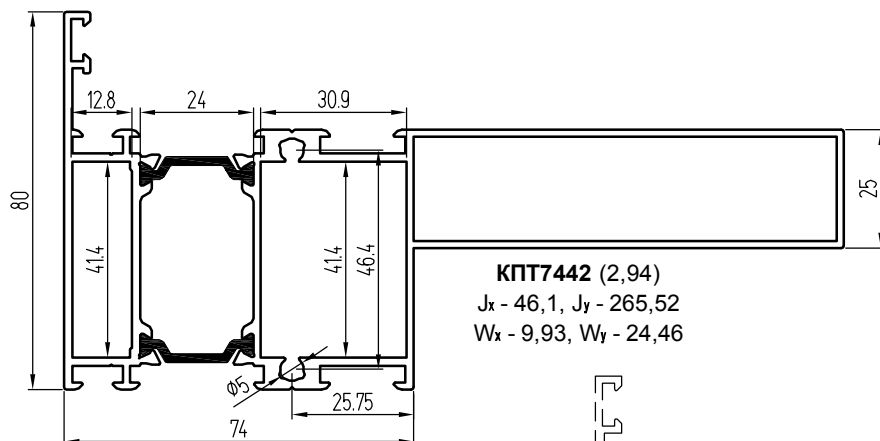
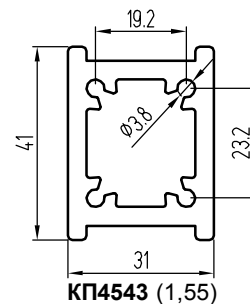
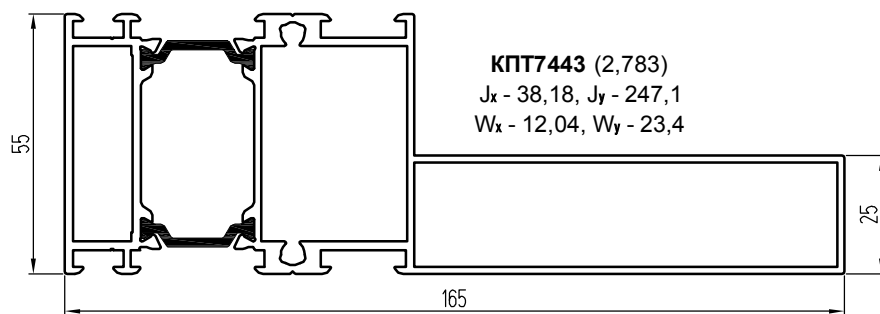


КПТ7422 (2,666)
 $J_x - 46,51, J_y - 132,31$
 $W_x - 8,75, W_y - 17,73$

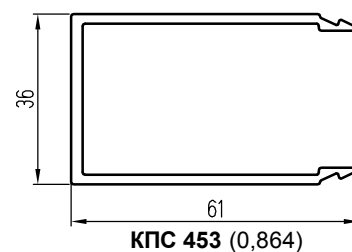
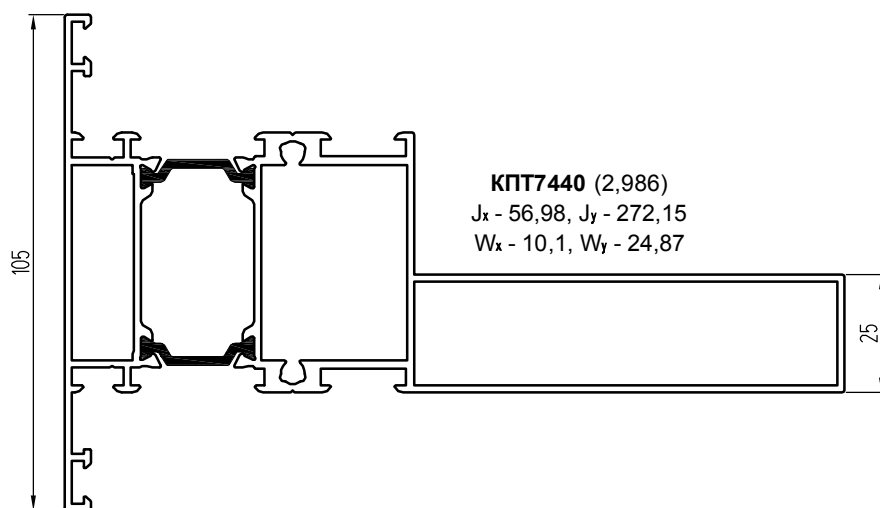
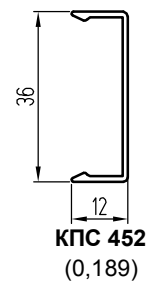
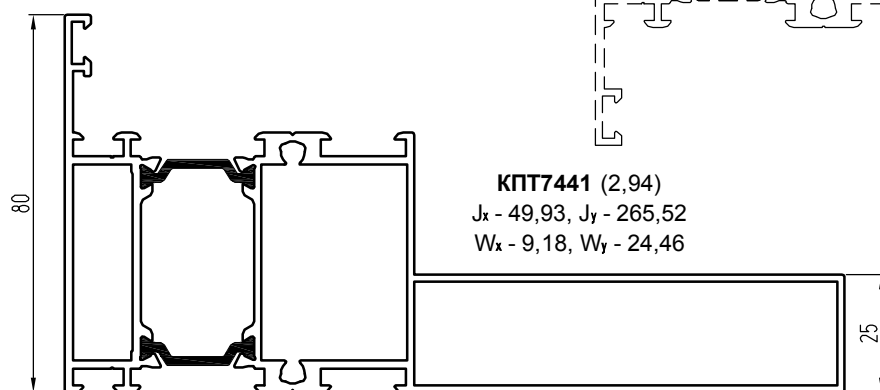
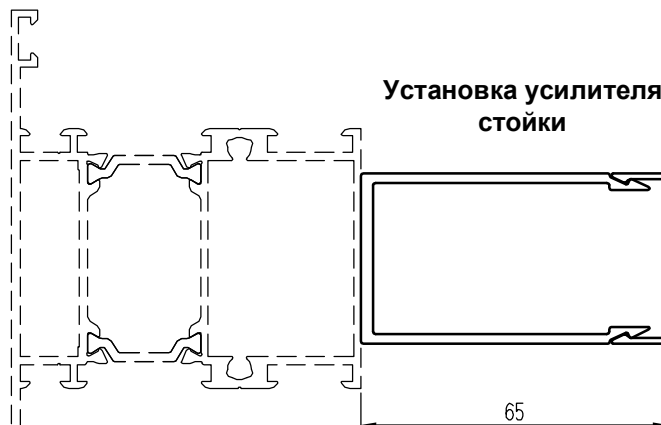


КПТ7437 (2,818)
 $J_x - 48,5, J_y - 207,3$
 $W_x - 9, W_y - 21,13$


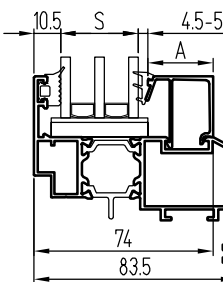
Стойки и ригели с внутренним пилоном 165 мм

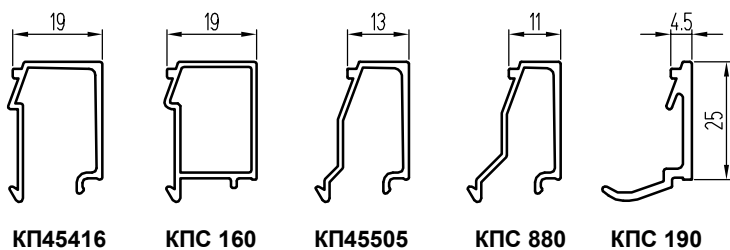
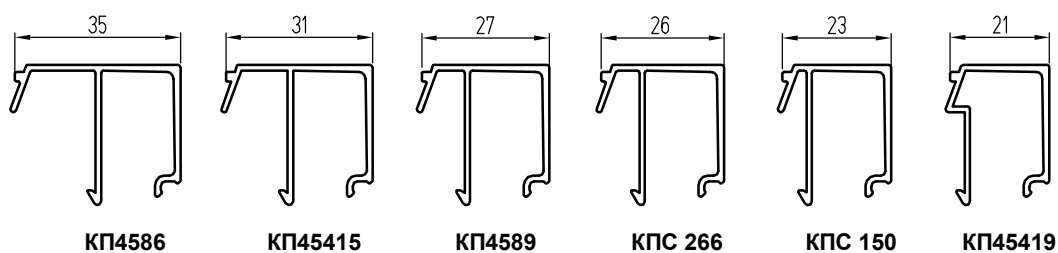


Установка усилителя стойки

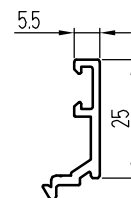


Профили штапиков

ШИФР	МАССА, кг/м.п.	A		
КП4586	0,354	35		24
КП45415	0,341	31		28
КП4589	0,328	27		31
КПС 266	0,325	26		32
КПС 150	0,317	23		36
КП45419	0,295	21		38
КПС 160	0,284	19		40
КП45416	0,282	19		40
КП45505	0,256	13		46
КПС 880	0,252	11		48
КПС 190	0,271	4,5		54

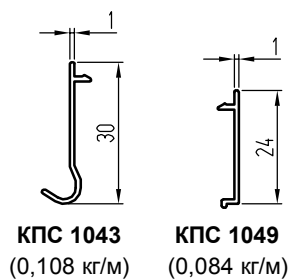


Штапик-"ус"

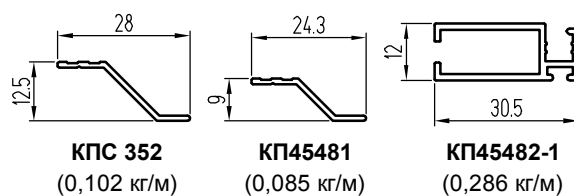


КП4588
(0,231 кг/м)

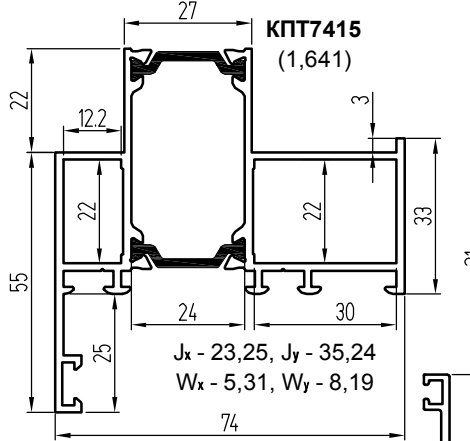
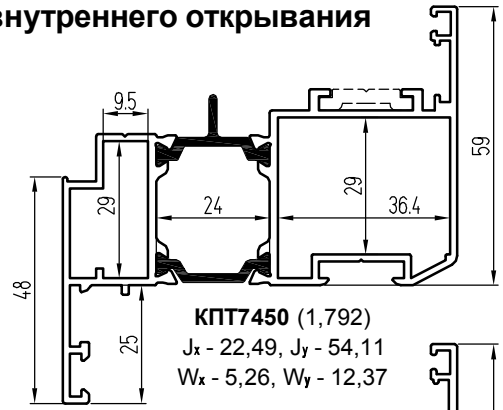
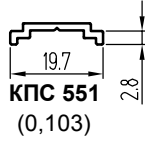
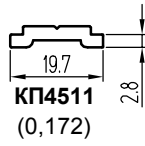
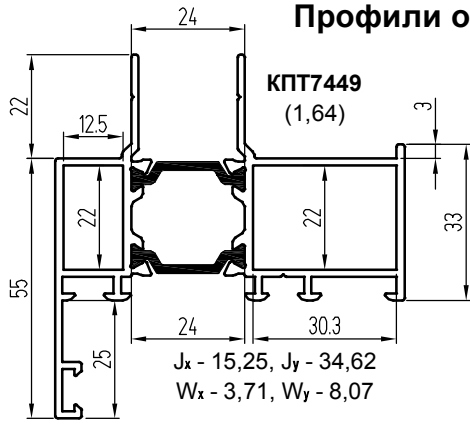
Профили держателей тяжелых стеклопакетов



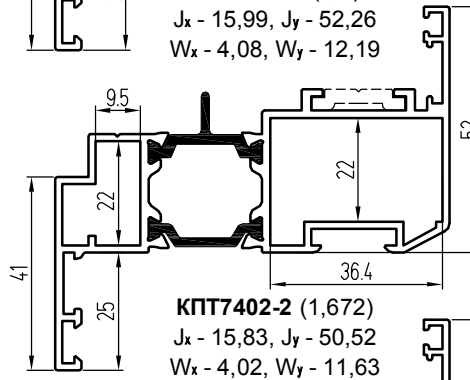
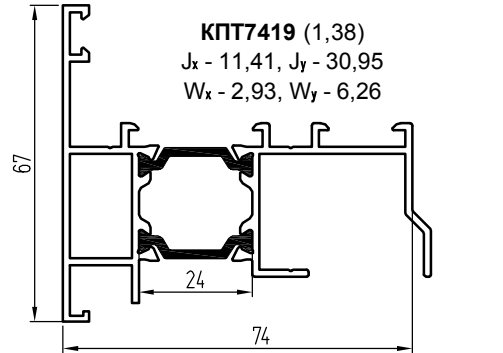
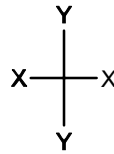
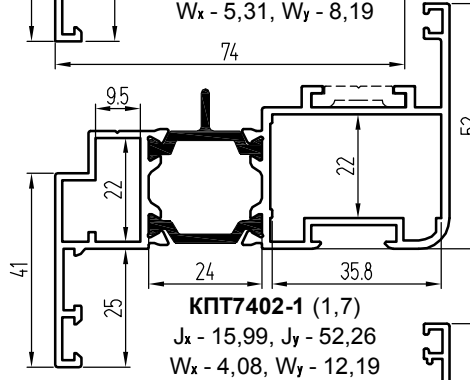
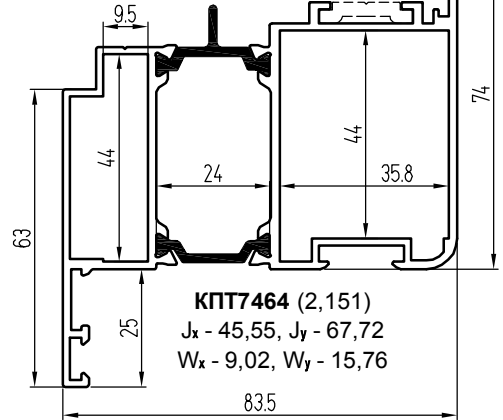
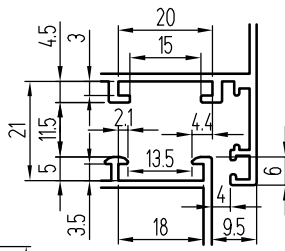
Профили противомоскитных сеток



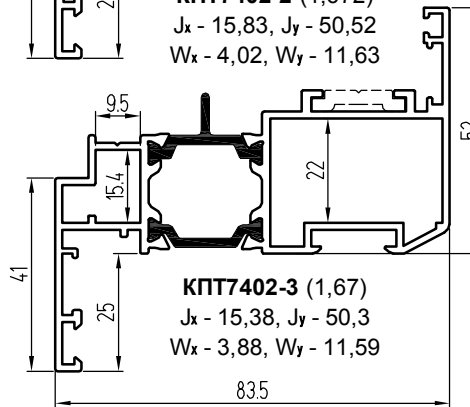
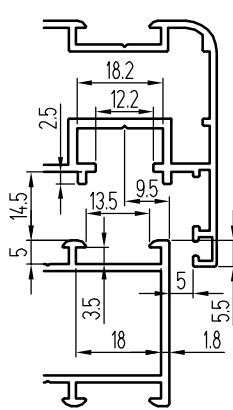
Профили оконных створок внутреннего открывания



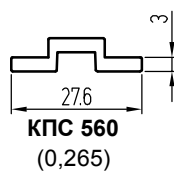
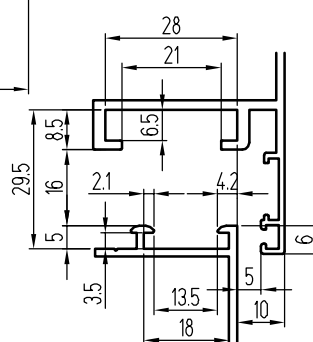
Европаз 15/20



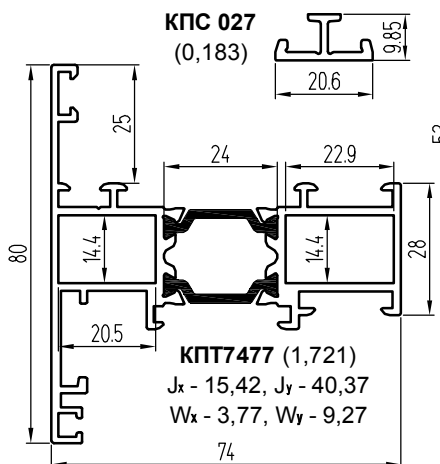
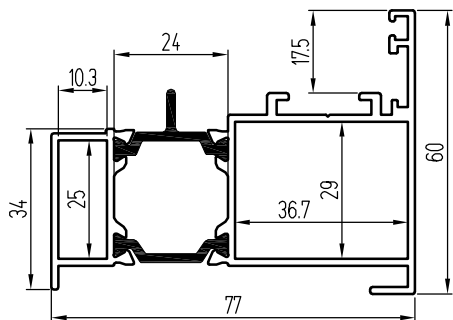
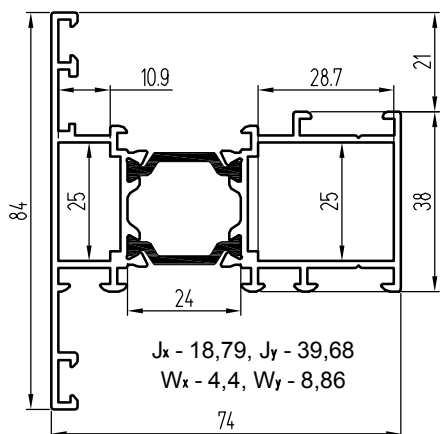
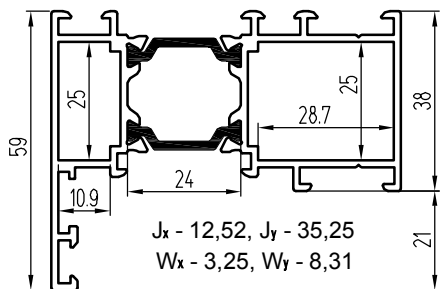
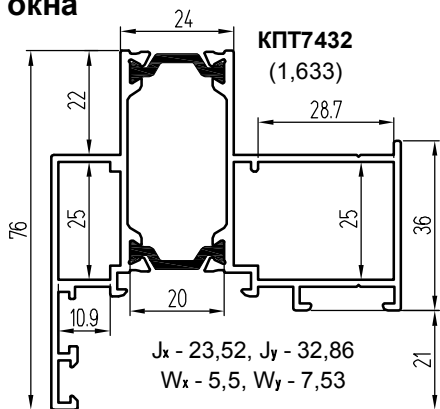
Фурнитурный паз 16 мм



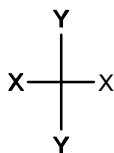
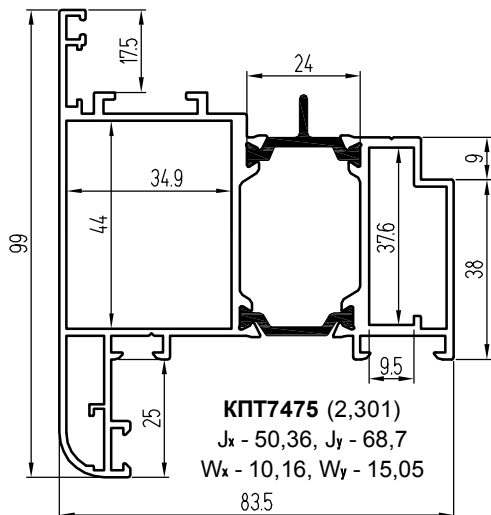
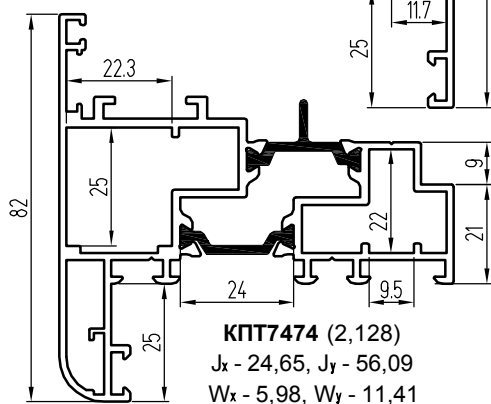
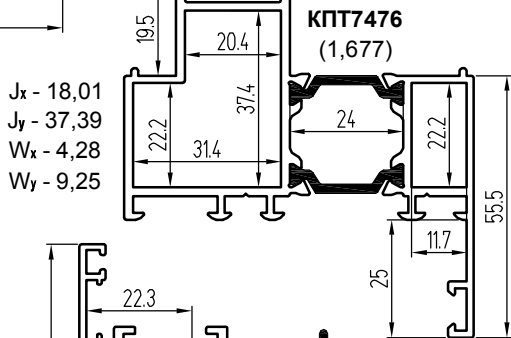
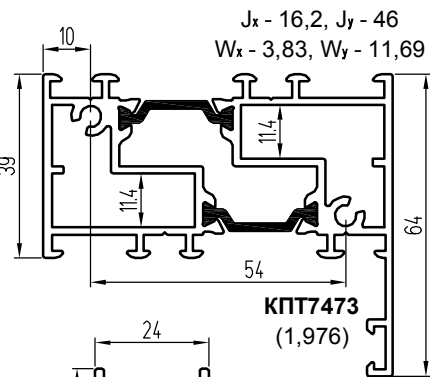
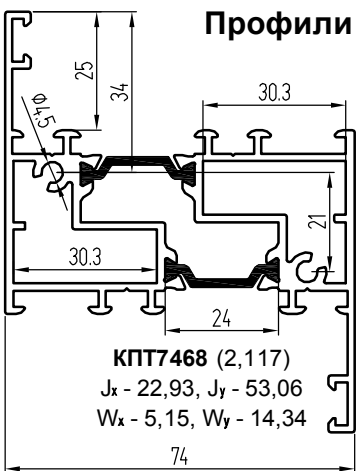
Паз под фурнитуру GEZE F1200



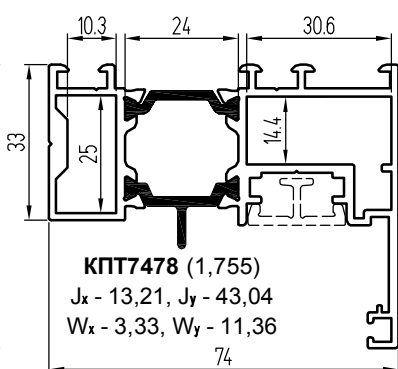
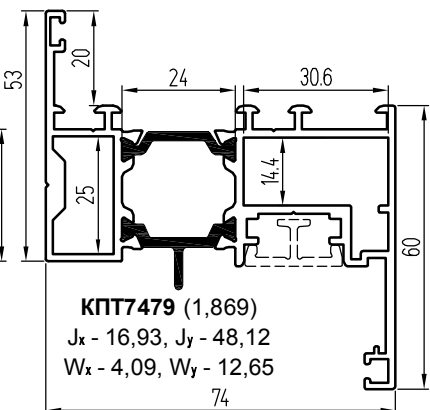
**Профили
среднеповоротного
окна**



Профили окна с открыванием наружу

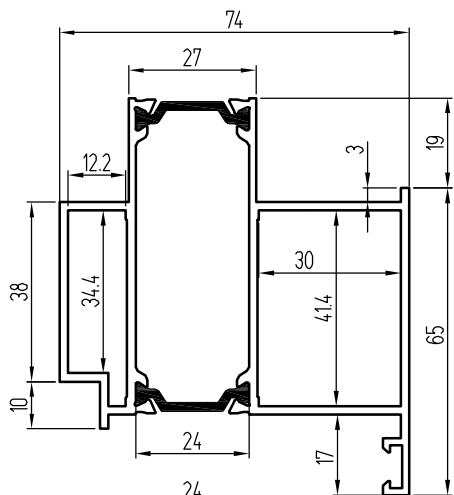


**Профили окна с открыванием наружу
(фурнитура FARIM OUT)**

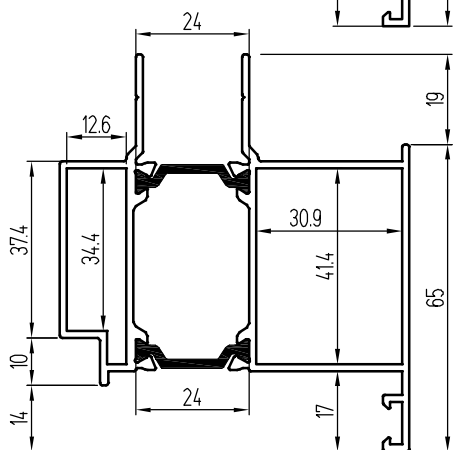


Профили дверей

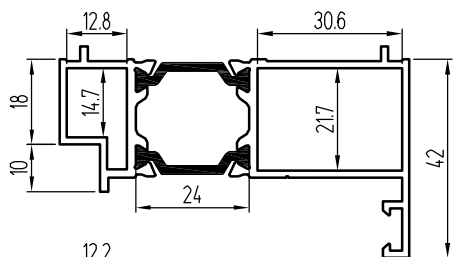
Дверь с открыванием наружу



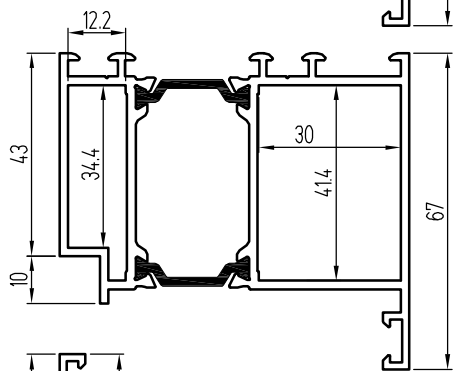
КПП7416
(1,916)
Jx - 42,05
Jy - 44,01
Wx - 9,72
Wy - 11,46



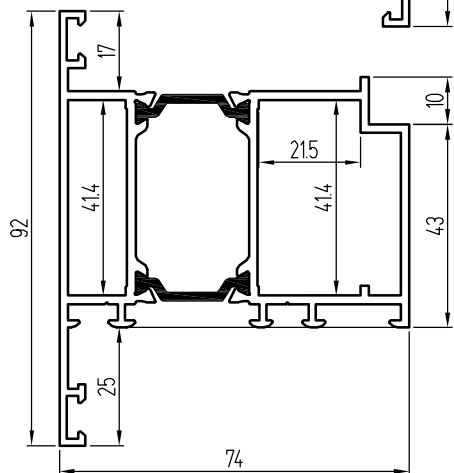
КПП7448
(1,735)
Jx - 29,36
Jy - 38,57
Wx - 6,81
Wy - 9,93



КПП7409
(1,25)
Jx - 6,25
Jy - 28,37
Wx - 2,23
Wy - 7,56

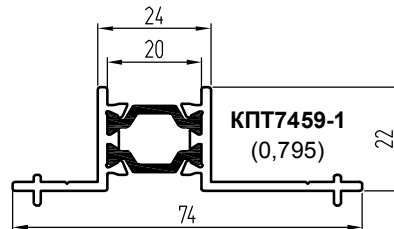


КПП7410
(1,884)
Jx - 27,4
Jy - 45,9
Wx - 6,9
Wy - 12,09



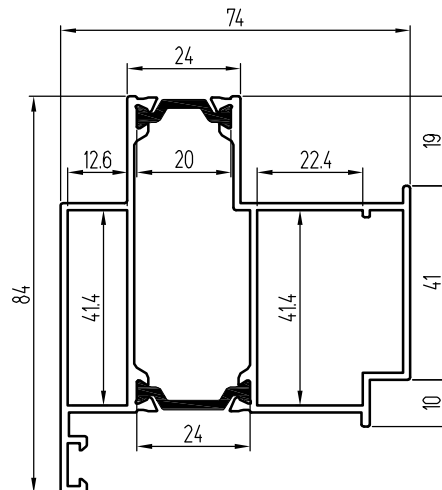
КПП7405
(2,05)
Jx - 36,95
Jy - 49,74
Wx - 7,49
Wy - 11,36

Адаптер

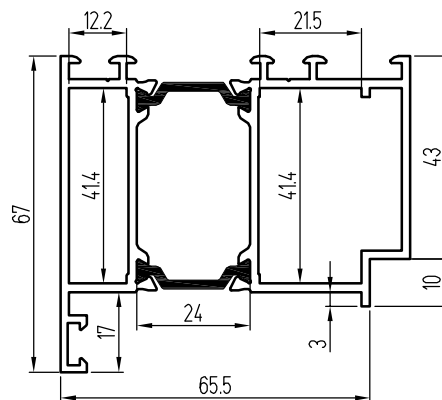


КПП7459-1
(0,795)

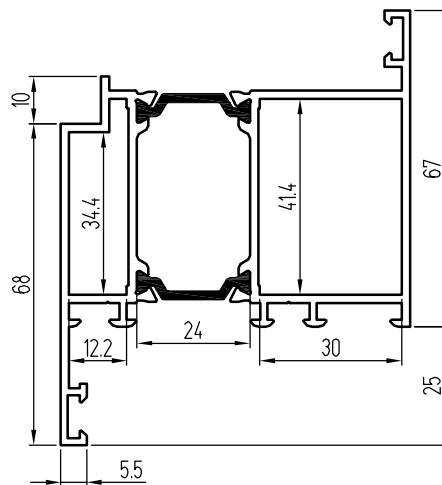
Дверь с открыванием внутрь



КПП7447
(1,751)
Jx - 40,31
Jy - 36,78
Wx - 9,23
Wy - 8,56

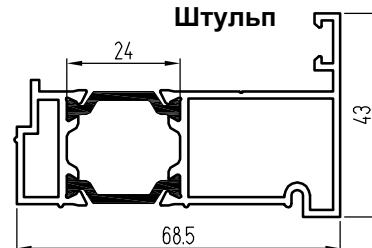


КПП7406
(1,893)
Jx - 27,53
Jy - 44,62
Wx - 6,92
Wy - 10,72



КПП7407
(2,04)
Jx - 36,86
Jy - 52,3
Wx - 7,46
Wy - 12,95

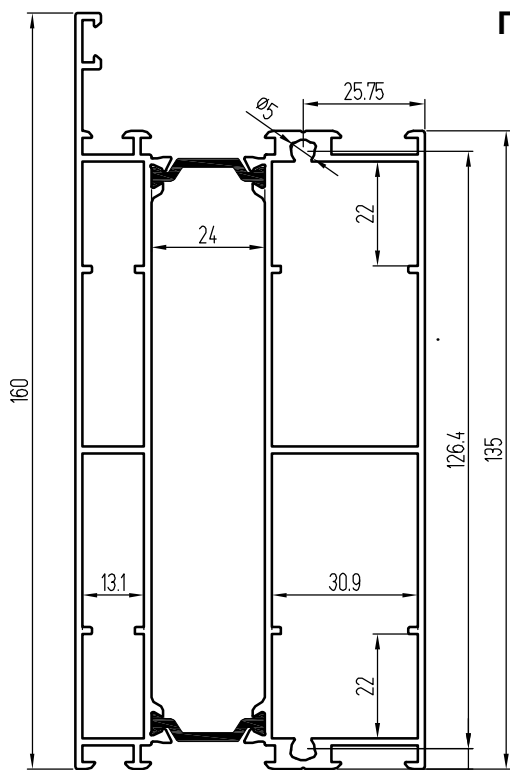
Штульп



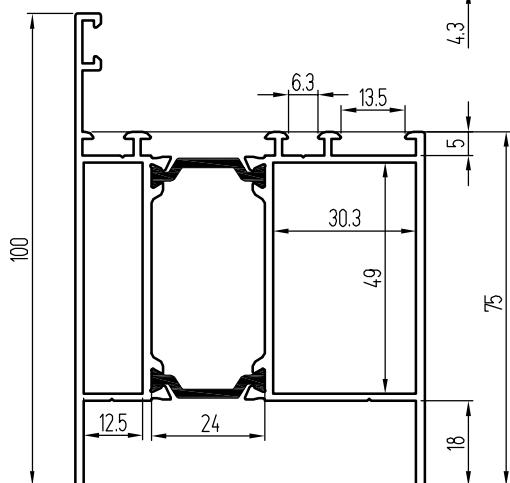
КПП7408
(1,198)
Jx - 5,77
Jy - 25,4
Wx - 2,13
Wy - 7,2

Профили дверей

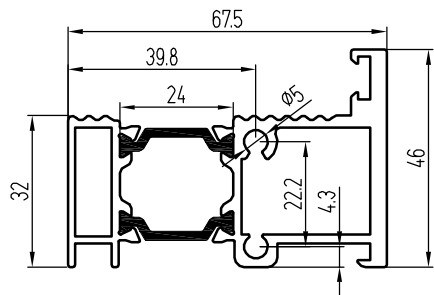
Многозапорная дверь



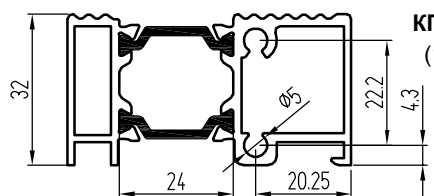
КПТ7420-1
(3,49)
Jx - 313,53
Jy - 87,13
Wx - 35,11
Wy - 21,27



КПТ7433
(2,132)
Jx - 49,31
Jy - 55,91
Wx - 9,15
Wy - 13,28

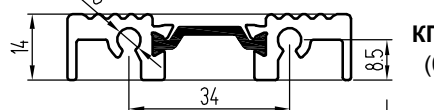


КПТ7462
(1,745)

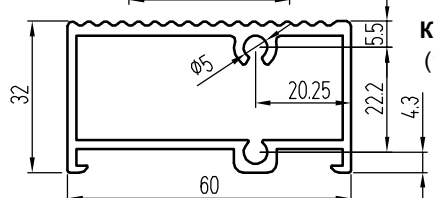


КПТ7417
(1,307)

Пороги

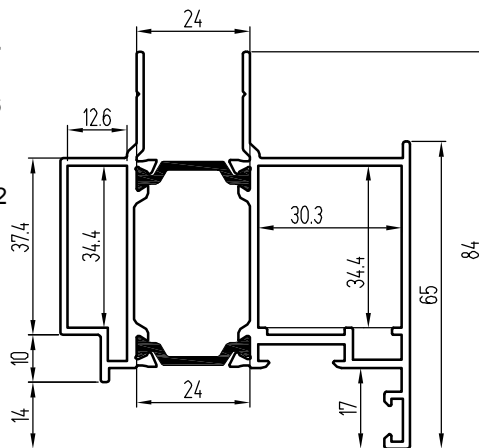


КПТ7495
(0,885)

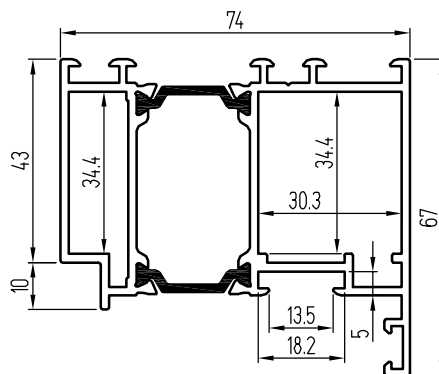


КП4597
(1,116)

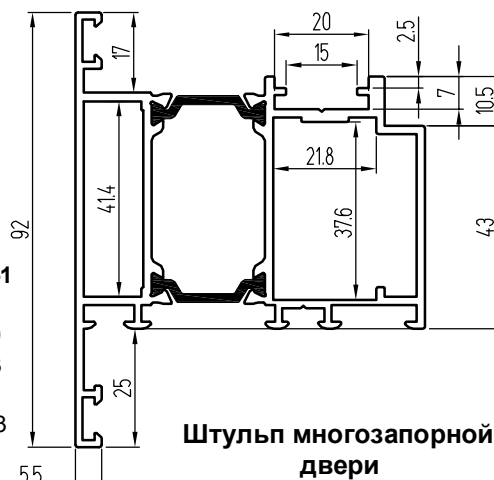
КПТ7484
(1,905)
Jx - 30,56
Jy - 42,3
Wx - 6,95
Wy - 11,42



КПТ7480
(1,962)
Jx - 27,63
Jy - 47,32
Wx - 7,04
Wy - 12,71

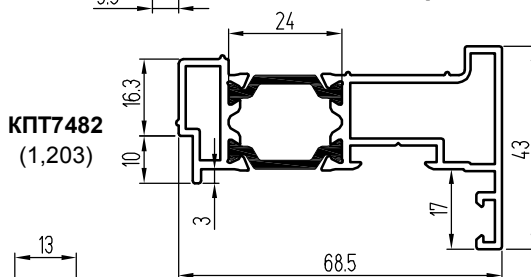


КПТ7481-1
(2,127)
Jx - 38,19
Jy - 51,33
Wx - 7,59
Wy - 11,93

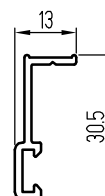


Штульп многозапорной двери

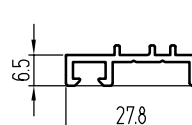
КПТ7482
(1,203)



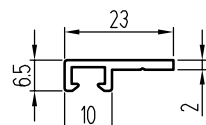
КПС 061
(0,201)



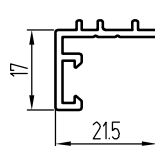
КП45147
(0,199)



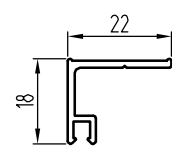
КП4599
(0,158)



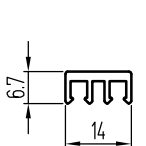
КП45145
(0,208)



КПС 062
(0,183)

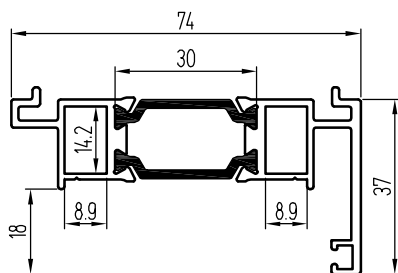


КПС 1022
(0,135)



Профили бесштыльových дверей (вариант 1)

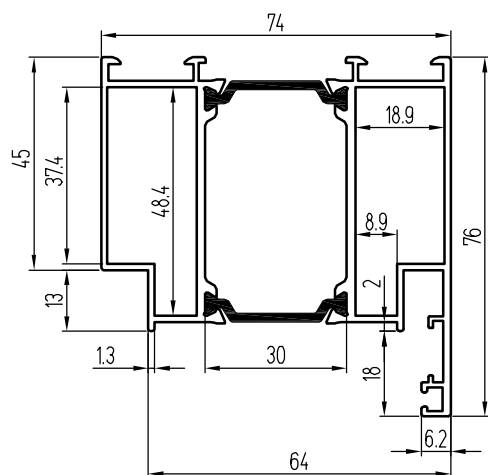
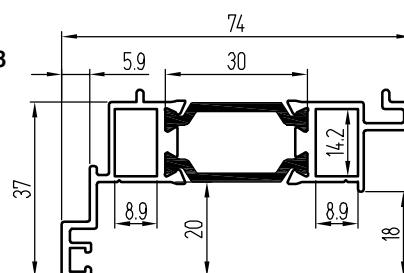
Дверь с открыванием
наружу



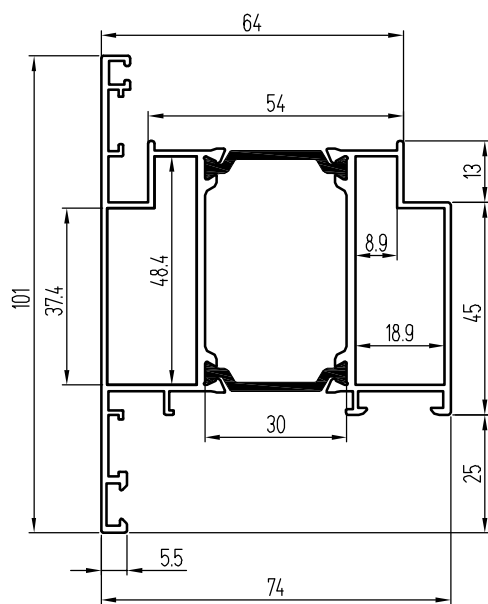
КПТ7457
(1,136)

Дверь с открыванием
внутри

КПТ7458
(1,02)

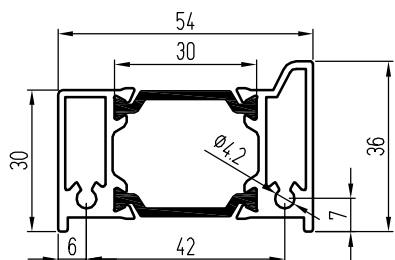
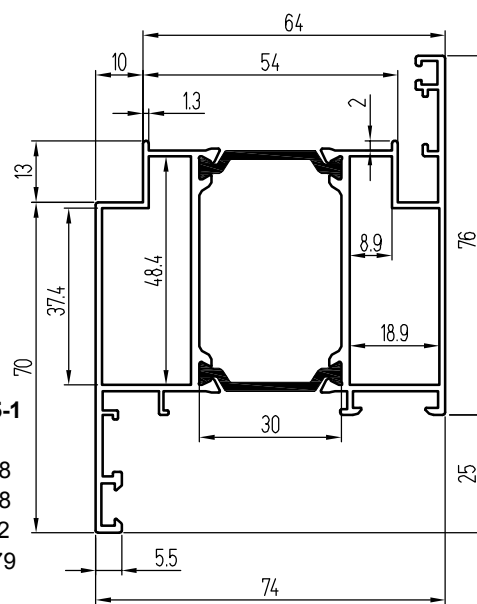


КПТ7453-1
(1,743)
J_x - 33,42
J_y - 40,89
W_x - 7,53
W_y - 10,17

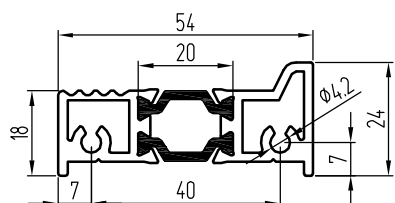


КПТ7454-1
(1,876)
J_x - 43,58
J_y - 45,97
W_x - 8,12
W_y - 10,85

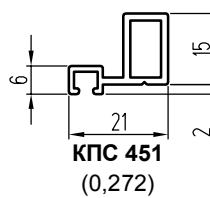
КПТ7455-1
(1,876)
J_x - 43,58
J_y - 48,18
W_x - 8,12
W_y - 12,79



КПТ7456
(1,172)



КПТ7460
(1,06)

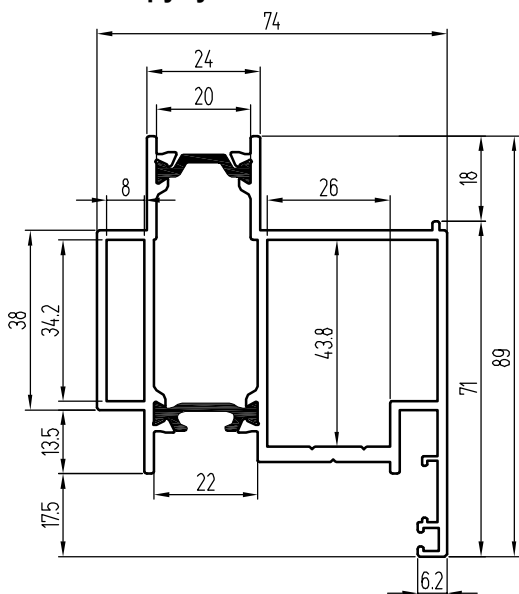


КПС 451
(0,272)

Профили бесштыльтовых дверей (вариант 2)

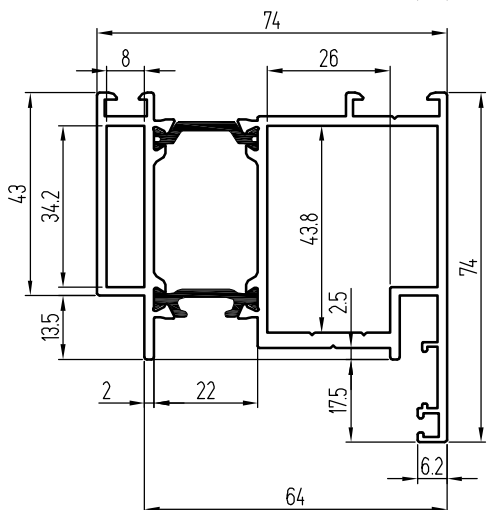
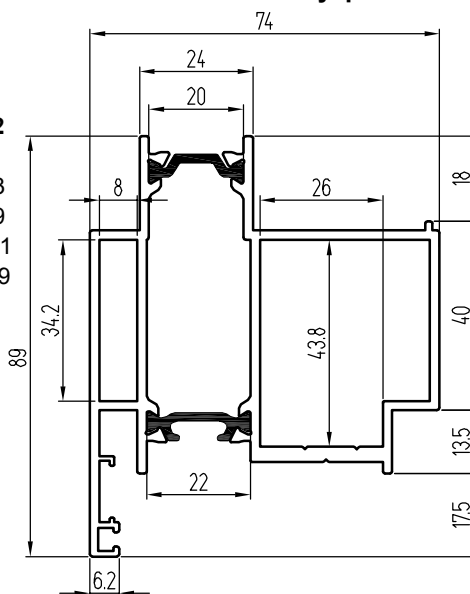
Дверь с открыванием
наружу

Дверь с открыванием
внутрь



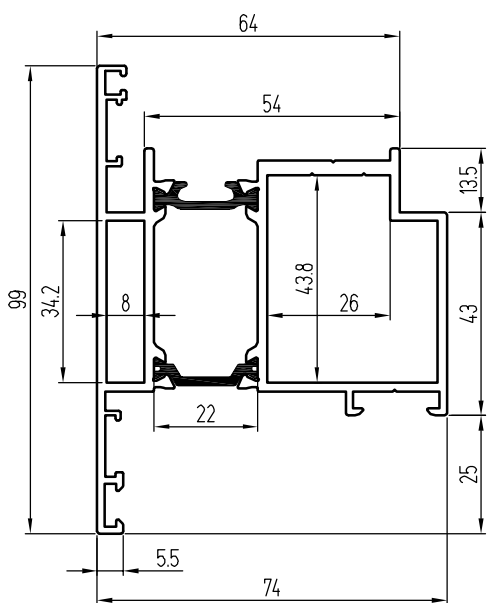
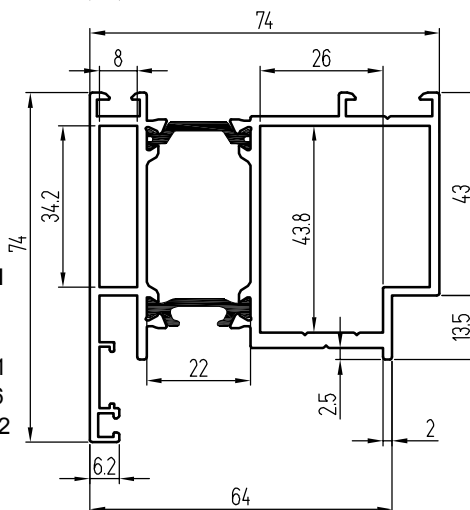
КПТ7492
(2,298)
J_x - 48,73
J_y - 49,89
W_x - 10,41
W_y - 11,29

КПТ7488
(2,297)
J_x - 48,09
J_y - 54,49
W_x - 10,24
W_y - 14,24



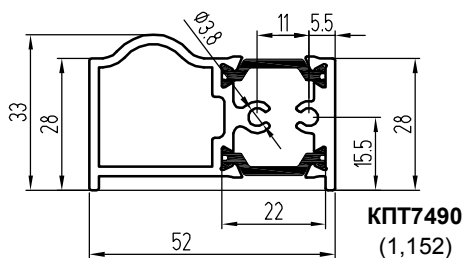
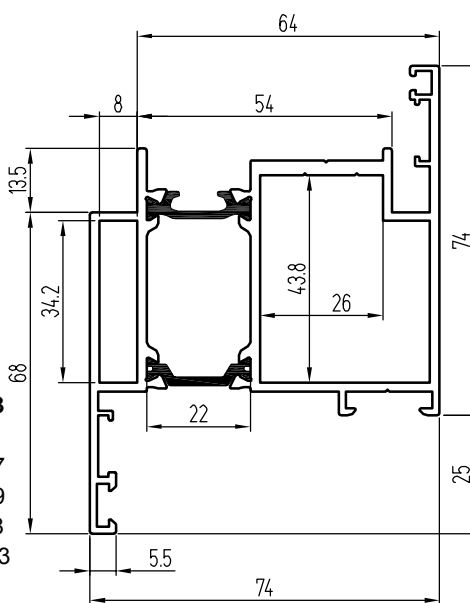
КПТ7487
(2,173)
J_x - 33,49
J_y - 55,24
W_x - 7,7
W_y - 14,88

КПТ7491
(2,173)
J_x - 34
J_y - 51,71
W_x - 7,86
W_y - 11,92

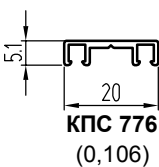


КПТ7489
(2,305)
J_x - 44,47
J_y - 56
W_x - 8,36
W_y - 12,44

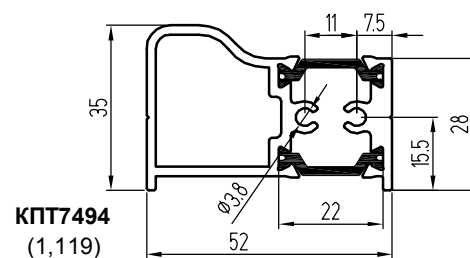
КПТ7493
(2,306)
J_x - 43,87
J_y - 61,49
W_x - 8,28
W_y - 15,73



КПТ7490
(1,152)

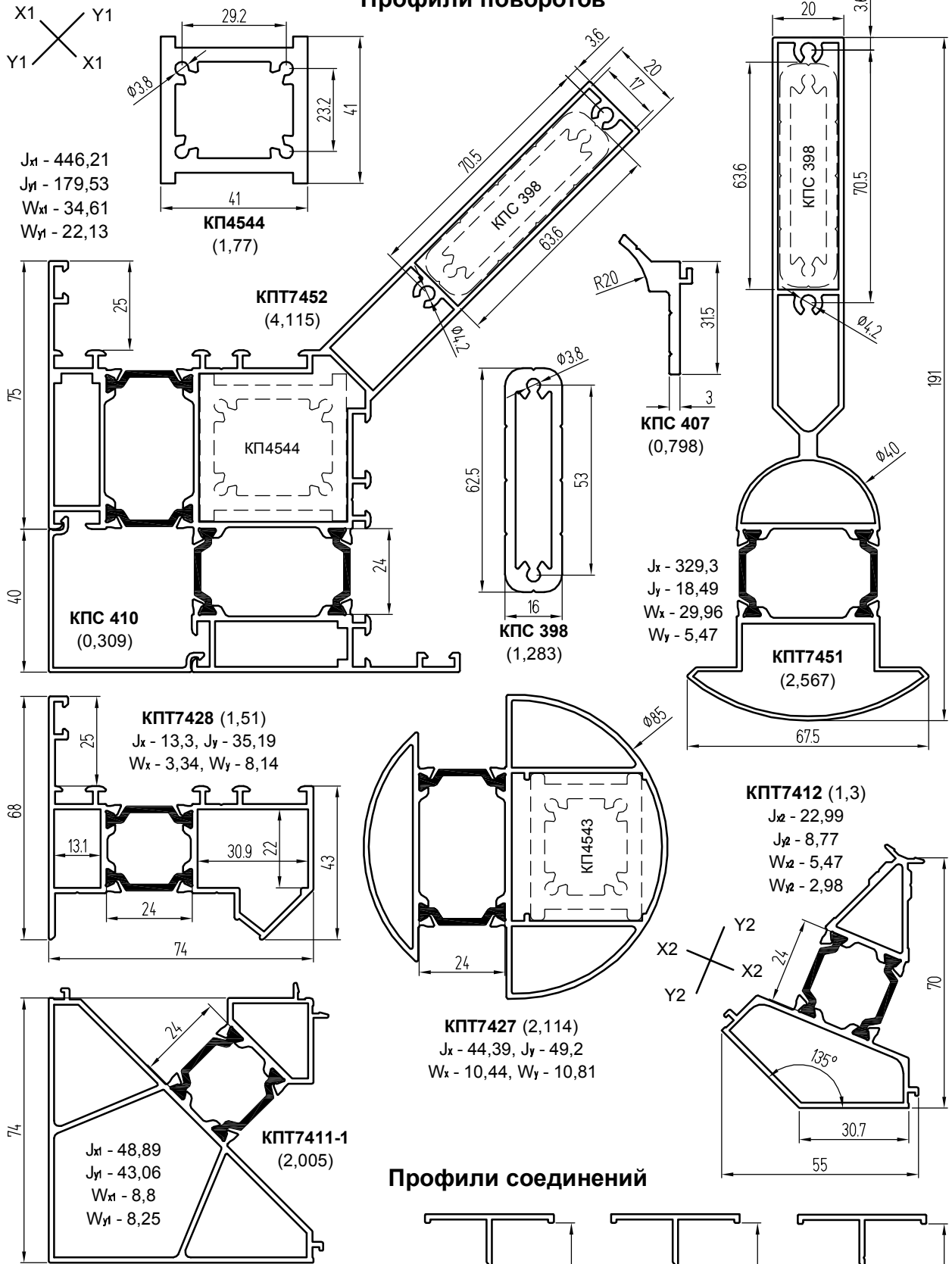


КПС 776
(0,106)

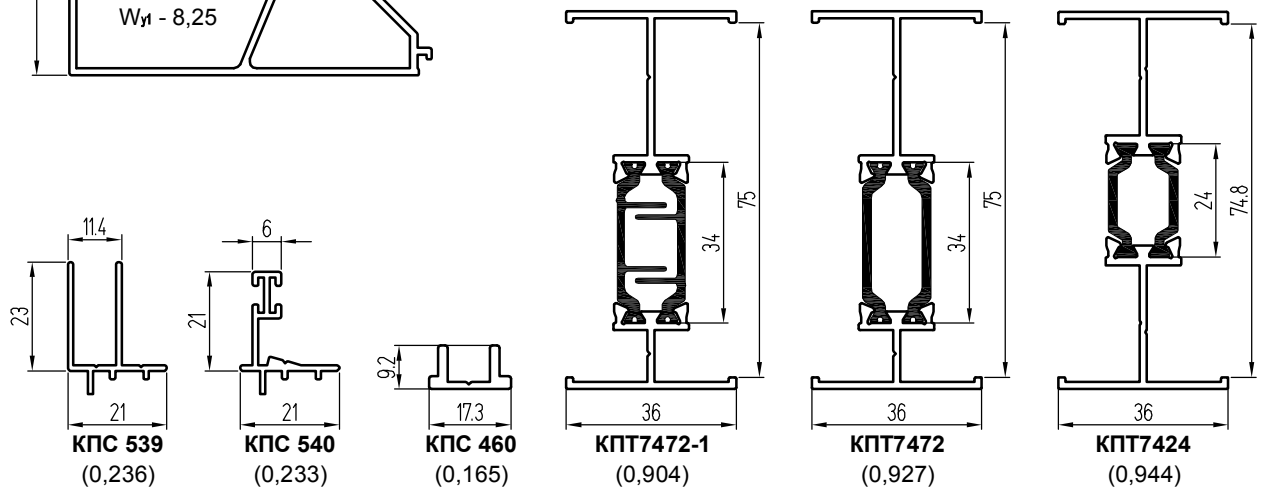


КПТ7494
(1,119)

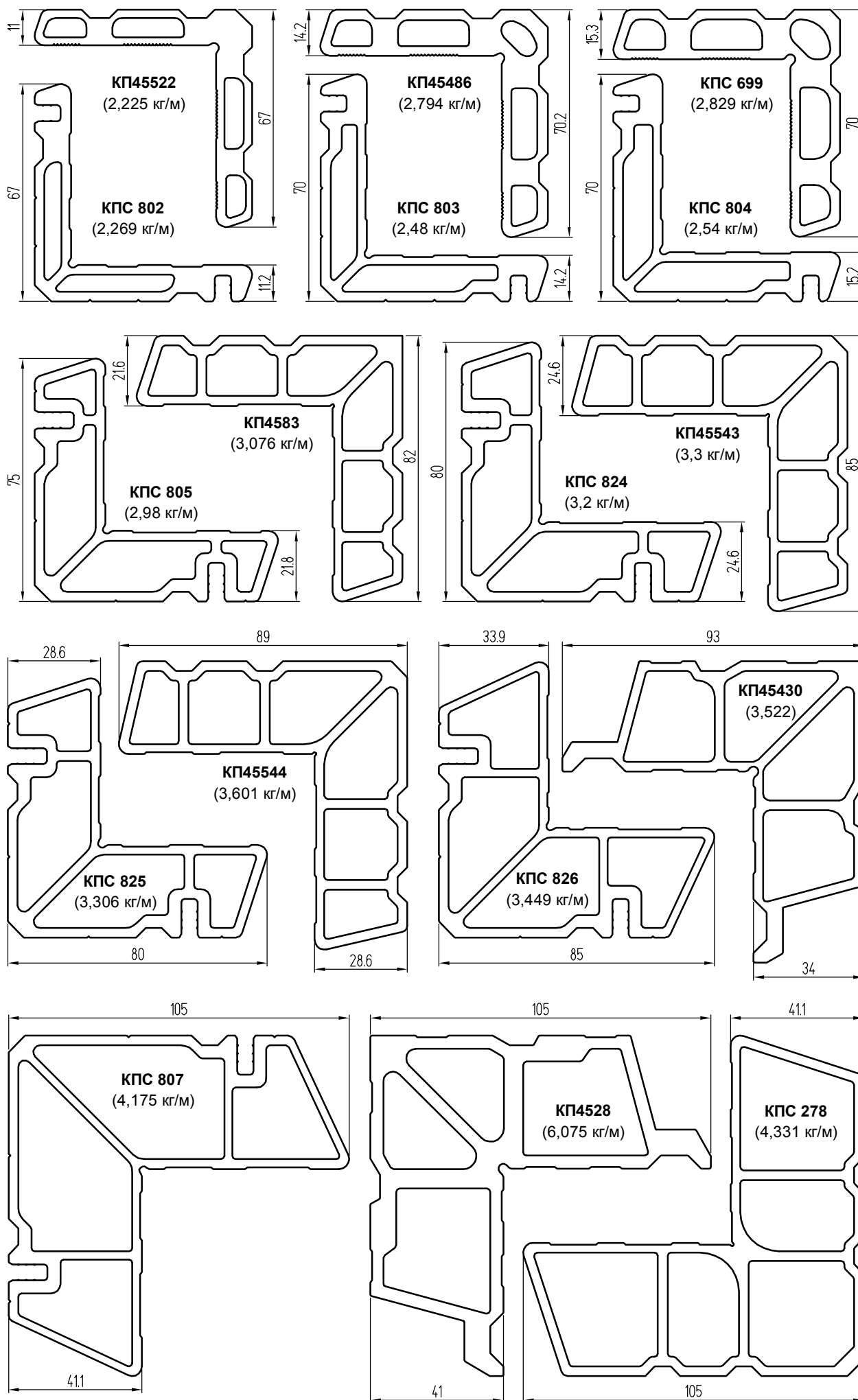
Профили поворотов



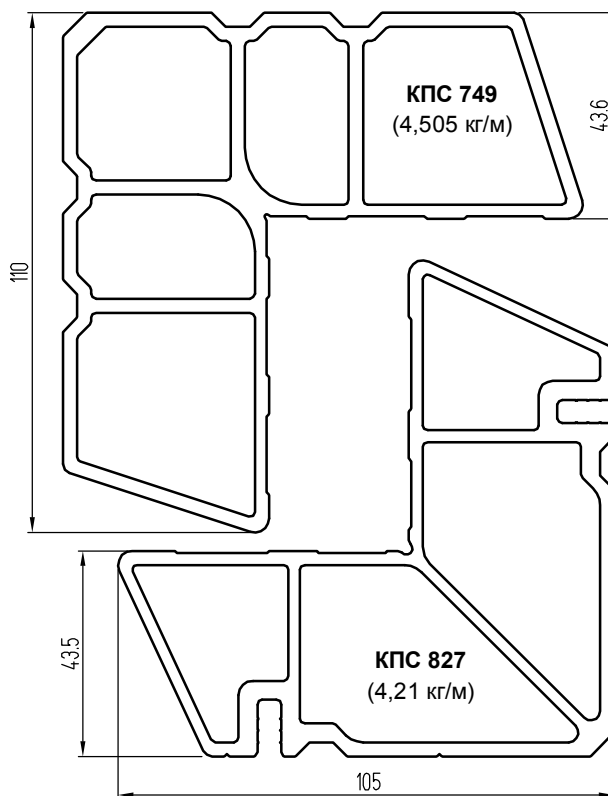
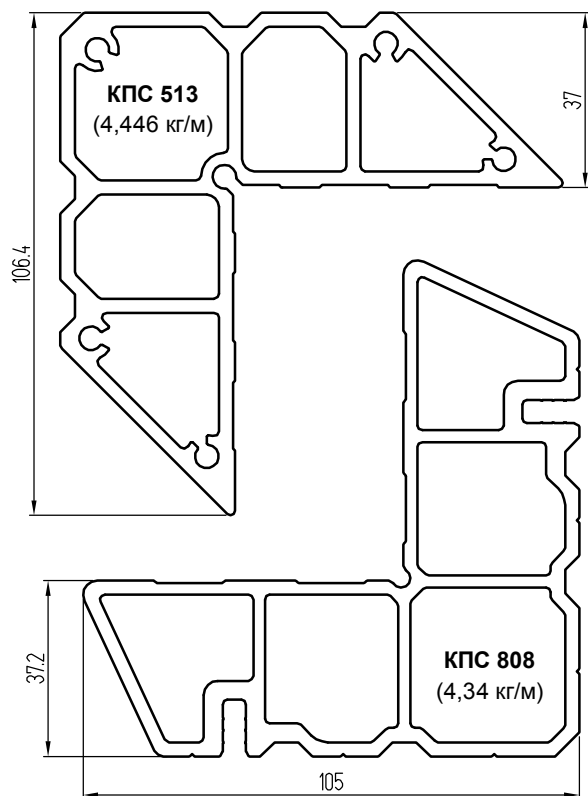
Профили соединений



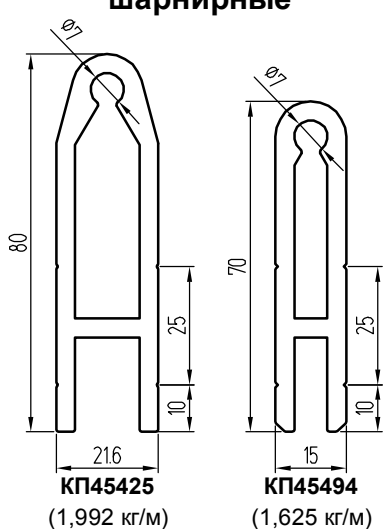
Профили угловых закладных



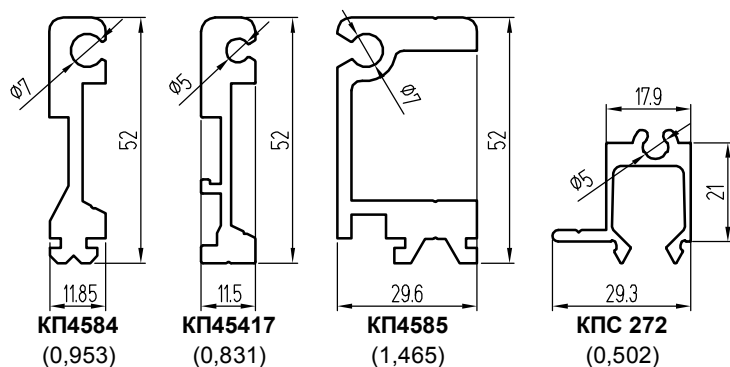
Профили угловых закладных



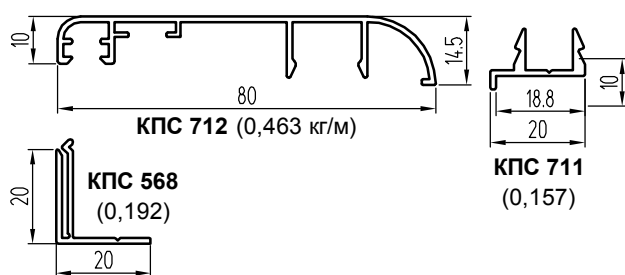
Угловые закладные шарнирные



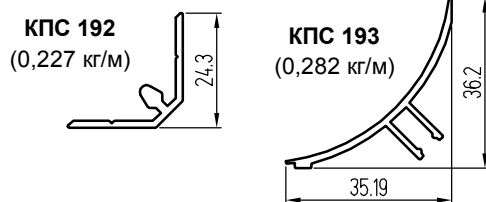
Закладные крепления ригеля



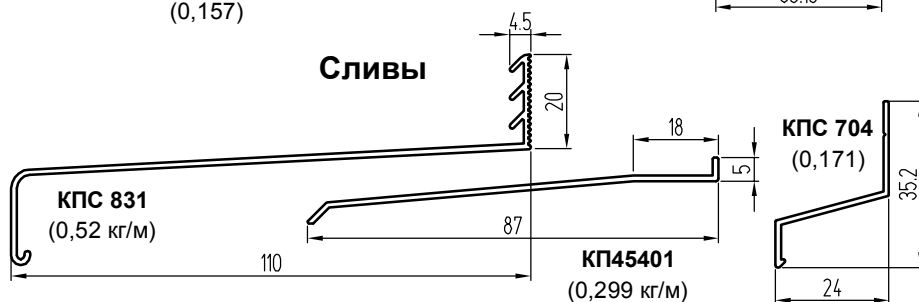
Нащельники



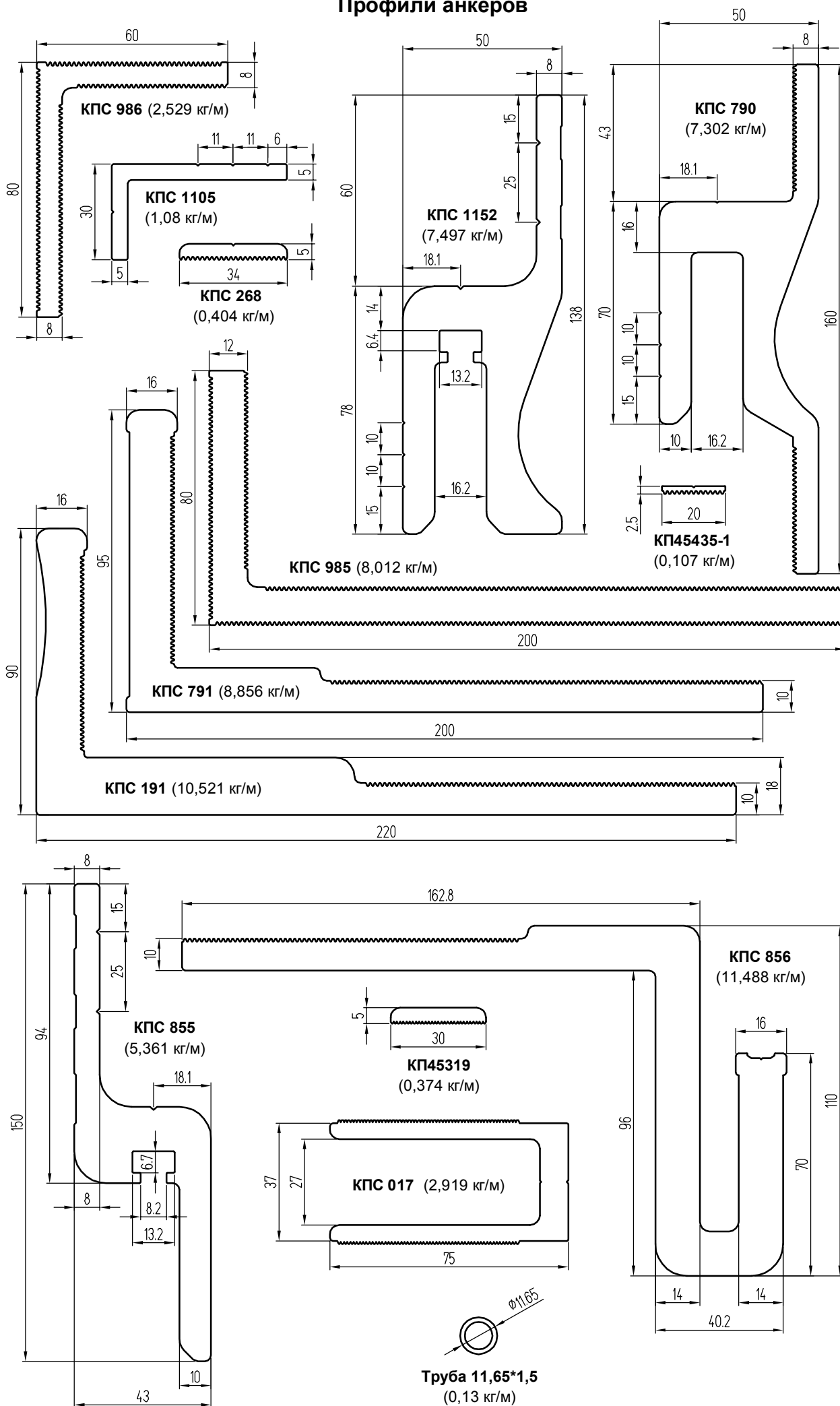
Плинтус



Сливы



Профили анкеров



КОМПЛЕКТУЮЩИЕ

ТАБЛИЦА ПРИМЕНЯЕМОСТИ ЗАКЛАДНЫХ

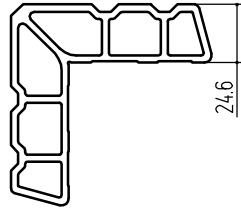
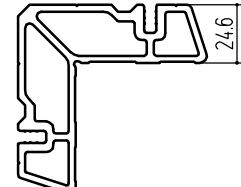
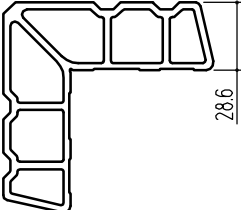
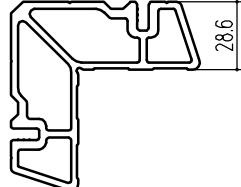
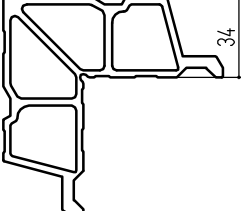
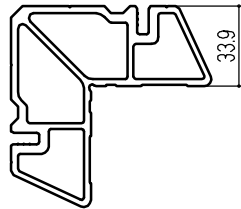
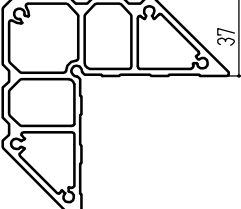
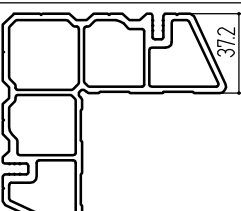
ШИФР	НАЗНАЧЕНИЕ	L, мм	МАССА, кг		ВИД
КП45522			1 п.м	2,225	
КП45522-8,5	В раму КПТ7453-1, в створки КПТ7454-1, КПТ7455-1	8,5	1 шт.	0,019	
КП45522-30	В рамы КПТ7468, КПТ7473	30	1 шт.	0,067	
КПС 802	Штифты Ø5x9,5 (КПМ.07.01) и Ø5x24 (КПМ.07.03)		1 п.м	2,269	
КПС 802-8,5	В раму КПТ7453-1, в створки КПТ7454-1, КПТ7455-1	8,5	1 шт.	0,019	
КПС 802-30	В рамы КПТ7468, КПТ7473	30	1 шт.	0,068	
КП45486			1 п.м	2,794	
КП45486-8,5	В притворы КПТ7457, КПТ7458	8,5	1 шт.	0,024	
КП45486-12,4	В притвор КПТ7409	12,4	1 шт.	0,035	
КП45486-20	В створку КПТ7477	20	1 шт.	0,056	
КП45486-22,5	В створку КПТ7477	22,5	1 шт.	0,063	
КП45486-30,2	В раму КПТ7478	30,2	1 шт.	0,084	
КПС 803	Штифт Ø5x9,5 (КПМ.07.01)		1 п.м	2,48	
КПС 803-8,5	В притворы КПТ7457, КПТ7458	8,5	1 шт.	0,021	
КПС 803-12,4	В притвор КПТ7409	12,4	1 шт.	0,031	
КПС 803-20	В створку КПТ7477	20	1 шт.	0,05	
КПС 803-22,5	В створку КПТ7477	22,5	1 шт.	0,056	
КПС 803-30,2	В раму КПТ7478	30,2	1 шт.	0,075	
КПС 699			1 п.м	2,829	
КПС 699-9	В створки КПТ7402-3 и КПТ7485	9	1 шт.	0,025	
КПС 699-36,5	В створку КПТ7485 (паз 16 мм)	36,5	1 шт.	0,103	
КПС 804	Штифт Ø5x9,5 (КПМ.07.01)		1 п.м	2,54	
КПС 804-9	В створки КПТ7402-3 и КПТ7485	9	1 шт.	0,023	
КПС 804-36,5	В створку КПТ7485 (паз 16 мм)	36,5	1 шт.	0,093	
КП4583			1 п.м	3,076	
КП4583-9	В створки КПТ7402-1, КПТ7402-2, КПТ7474	9	1 шт.	0,028	
КП4583-11,5	В раму КПТ7476	11,3	1 шт.	0,035	
КП4583-12	В рамы КПТ7401-1, КПТ7403, КПТ7404, КПТ7415, КПТ7449	12	1 шт.	0,037	
КП4583-29,6	В рамы КПТ7401-1, КПТ7403, КПТ7404, КПТ7415	29,6	1 шт.	0,091	
КП4583-30	В притвор КПТ7409, в раму КПТ7449	30	1 шт.	0,092	
КП4583-35,4	В створку КПТ7402-1	35,4	1 шт.	0,109	
КП4583-36	В створки КПТ7402-2, КПТ7402-3	36	1 шт.	0,111	
КПС 805	Штифт Ø5x14 (КПМ.07.02)		1 п.м	2,98	
КПС 805-9	В створки КПТ7402-1, КПТ7402-2, КПТ7474	9	1 шт.	0,027	
КПС 805-11,5	В раму КПТ7476	11,3	1 шт.	0,034	
КПС 805-12	В рамы КПТ7401-1, КПТ7403, КПТ7404, КПТ7415, КПТ7449	12	1 шт.	0,036	
КПС 805-29,6	В рамы КПТ7401-1, КПТ7403, КПТ7404, КПТ7415	29,6	1 шт.	0,088	
КПС 805-30	В раму КПТ7449	30	1 шт.	0,089	
КПС 805-35,4	В створку КПТ7402-1	35,4	1 шт.	0,105	
КПС 805-36	В створки КПТ7402-2, КПТ7402-3	36	1 шт.	0,107	

УГЛОВЫЕ ЗАКЛАДНЫЕ

КОМПЛЕКТУЮЩИЕ

система СИАЛІ КПТ74

ТАБЛИЦА ПРИМЕНЯЕМОСТИ ЗАКЛАДНЫХ

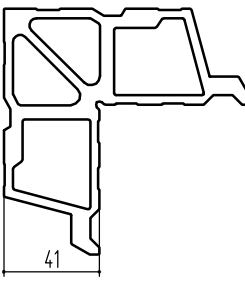
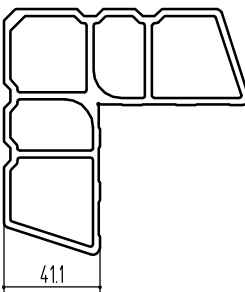
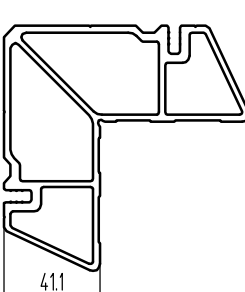
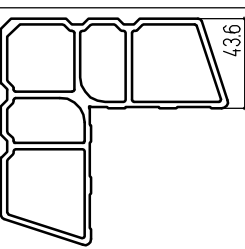
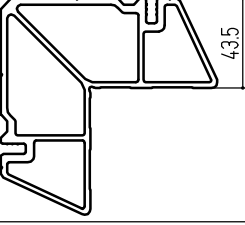
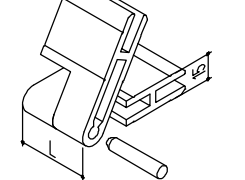
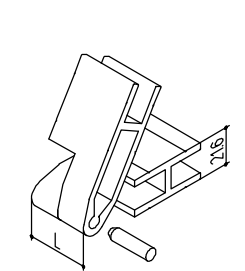
ШИФР	НАЗНАЧЕНИЕ	L, мм	МАССА, кг		ВИД
			1 п.м	3,3	
КП45543			1 п.м	3,3	
КП45543-10	В притвор КПТ7431, в раму КПТ7478	10	1 шт.	0,033	
КП45543-10,5	В рамы КПТ7429, КПТ7432, в створку КПТ7430	10,5	1 шт.	0,035	
КП45543-22	В створку КПТ7474	22	1 шт.	0,073	
КП45543-28,3	В рамы КПТ7429, КПТ7432, в створку КПТ7430	28,3	1 шт.	0,93	
КПС 824	Штифт Ø5x14 (КПМ.07.02)		1 п.м	3,2	
КПС 824-10	В притвор КПТ7431, в раму КПТ7478	10	1 шт.	0,032	
КПС 824-10,5	В рамы КПТ7429, КПТ7432, в створку КПТ7430	10,5	1 шт.	0,034	
КПС 824-22	В створку КПТ7474	22	1 шт.	0,07	
КПС 824-28,3	В рамы КПТ7429, КПТ7432, в створку КПТ7430	28,3	1 шт.	0,091	
КП45544			1 п.м	3,601	
КП45544-9	В створку КПТ7450	9	1 шт.	0,032	
КП45544-36,2	В притвор КПТ7431, в створки КПТ7450, КПТ7461	36,2	1 шт.	0,13	
КПС 825	Штифт Ø5x14 (КПМ.07.02)		1 п.м	3,306	
КПС 825-9	В створку КПТ7450	9	1 шт.	0,03	
КПС 825-36,2	В притвор КПТ7431, в створки КПТ7450, КПТ7461	36,2	1 шт.	0,12	
КП45430			1 п.м	3,522	
КП45430-7,6	В рамы КПТ7487, КПТ7488, КПТ7491, КПТ7492, в створки КПТ7489, КПТ7493	7,6	1 шт.	0,027	
КП45430-11,8	В рамы КПТ7410, КПТ7416, КПТ7480, в створку КПТ7407	11,8	1 шт.	0,042	
КП45430-12,2	В рамы КПТ7448, КПТ7484	12,2	1 шт.	0,043	
КП45430-30	В рамы КПТ7480, КПТ7484	30	1 шт.	0,106	
КПС 826	Штифт Ø5x14 (КПМ.07.02)		1 п.м	3,449	
КПС 826-7,6	В рамы КПТ7487, КПТ7488, КПТ7491, КПТ7492, в створки КПТ7489, КПТ7493	7,6	1 шт.	0,026	
КПС 826-11,8	В рамы КПТ7410, КПТ7416, КПТ7480, в створку КПТ7407	11,8	1 шт.	0,041	
КПС 826-12,2	В рамы КПТ7448, КПТ7484	12,2	1 шт.	0,042	
КПС 826-30	В рамы КПТ7480, КПТ7484	30	1 шт.	0,103	
КПС 513			1 п.м	4,446	
КПС 513-9	В створки КПТ7461, КПТ7475	9	1 шт.	0,04	
КПС 513-18,5	В раму КПТ7453-1, в створки КПТ7454-1, КПТ7455-1	18,5	1 шт.	0,082	
КПС 513-20	В раму КПТ7476	20	1 шт.	0,089	
КПС 513-21,4	В створку КПТ7481-1	21,4	1 шт.	0,095	
КПС 808	Штифт Ø5x14 (КПМ.07.02)		1 п.м	4,34	
КПС 808-9	В створки КПТ7461, КПТ7475	9	1 шт.	0,039	
КПС 808-18,5	В раму КПТ7453-1, в створки КПТ7454-1, КПТ7455-1	18,5	1 шт.	0,08	
КПС 808-20	В раму КПТ7476	20	1 шт.	0,087	
КПС 808-21,4	В створку КПТ7481-1	21,4	1 шт.	0,093	

УГЛОВЫЕ ЗАКЛАДНЫЕ

КОМПЛЕКТУЮЩИЕ

система СИАЛ КПТ74

ТАБЛИЦА ПРИМЕНЯЕМОСТИ ЗАКЛАДНЫХ

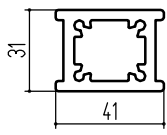
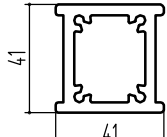
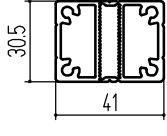
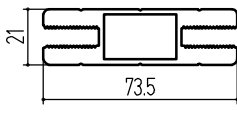
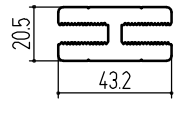
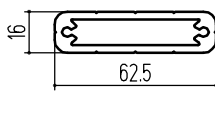
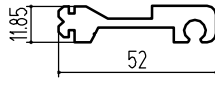
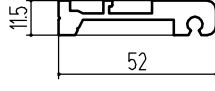
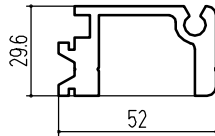
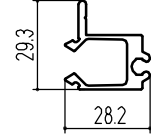
ШИФР	НАЗНАЧЕНИЕ	L, мм	МАССА, кг		ВИД
КП4528			1 п.м	6,075	
КП4528-11,8	В рамы КРТ7406, КРТ7414, в створки КРТ7405, КРТ7481-1	11,8	1 шт.	0,072	
КП4528-12,4	В рамы КРТ7418, КРТ7447	12,4	1 шт.	0,075	
КП4528-21	В раму КРТ7406, в створку КРТ7405	21	1 шт.	0,128	
КП4528-22	В раму КРТ7447	22	1 шт.	0,134	
КП4528-29,6	В рамы КРТ7410, КРТ7416, в створку КРТ7407	29,6	1 шт.	0,18	
КП4528-30,5	В рамы КРТ7414, КРТ7418, КРТ7448	30,5	1 шт.	0,185	
КПС 278			1 п.м	4,331	
КПС 278-11,8	В рамы КРТ7406, КРТ7414, в створки КРТ7405, КРТ7481-1	11,8	1 шт.	0,051	
КПС 278-12,4	В рамы КРТ7418, КРТ7447	12,4	1 шт.	0,054	
КПС 278-21	В раму КРТ7406, в створку КРТ7405	21	1 шт.	0,091	
КПС 278-22	В раму КРТ7447	22	1 шт.	0,095	
КПС 278-29,6	В рамы КРТ7410, КРТ7416, в створку КРТ7407	29,6	1 шт.	0,128	
КПС 278-30,5	В рамы КРТ7414, КРТ7418, КРТ7448	30,5	1 шт.	0,132	
КПС 807	Штифт Ø5x14 (КПМ.07.02)		1 п.м	4,175	
КПС 807-11,8	В рамы КРТ7406, КРТ7414, в створки КРТ7405, КРТ7481-1	11,8	1 шт.	0,049	
КПС 807-12,4	В рамы КРТ7418, КРТ7447	12,4	1 шт.	0,052	
КПС 807-21	В раму КРТ7406, в створку КРТ7405	21	1 шт.	0,088	
КПС 807-22	В раму КРТ7447	22	1 шт.	0,092	
КПС 807-29,6	В рамы КРТ7410, КРТ7416, в створку КРТ7407	29,6	1 шт.	0,124	
КПС 807-30,5	В рамы КРТ7414, КРТ7418, КРТ7448	30,5	1 шт.	0,127	
КПС 749			1 п.м	4,505	
КПС 749-9	В створку КРТ7464	9	1 шт.	0,041	
КПС 749-25,6	В рамы КРТ7487, КРТ7488, КРТ7491, КРТ7492, в створки КРТ7489, КРТ7493	25,6	1 шт.	0,115	
КПС 749-34,5	В створку КРТ7475	34,5	1 шт.	0,155	
КПС 749-35,4	В створку КРТ7464	35,4	1 шт.	0,159	
КПС 827	Штифт Ø5x14 (КПМ.07.02)		1 п.м	4,21	
КПС 827-9	В створку КРТ7464	9	1 шт.	0,038	
КПС 827-25,6	В рамы КРТ7487, КРТ7488, КРТ7491, КРТ7492, в створки КРТ7489, КРТ7493	25,6	1 шт.	0,108	
КПС 827-34,5	В створку КРТ7475	34,5	1 шт.	0,145	
КПС 827-35,4	В створку КРТ7464	35,4	1 шт.	0,149	
КП45494	Штифт Ø7x36 (КПМ.01.06)		1 п.м	1,625	
КП45494-9	В створки КРТ7402-3 и КРТ7485	9	1 пара	0,023	
КП45494-36,4	В створку КРТ7485 (паз 16 мм)	36,5	1 пара	0,093	
КП45425	Штифт Ø7x36 (КПМ.01.06)		1 п.м	1,992	
КП45425-9	В створки КРТ7402-1, КРТ7402-2	9	1 пара	0,028	
КП45425-12	В рамы КРТ7401-1, КРТ7403, КРТ7404, КРТ7415, КРТ7449	12	1 пара	0,037	
КП45425-29,6	В рамы КРТ7401-1, КРТ7403, КРТ7404, КРТ7415	29,6	1 пара	0,092	
КП45425-30	В раму КРТ7449	30	1 пара	0,093	
КП45425-35,4	В створку КРТ7402-1	35,4	1 пара	0,11	
КП45425-36	В створки КРТ7402-2, КРТ7402-3	36	1 пара	0,112	

УГЛОВЫЕ ЗАКЛАДНЫЕ

КОМПЛЕКТУЮЩИЕ

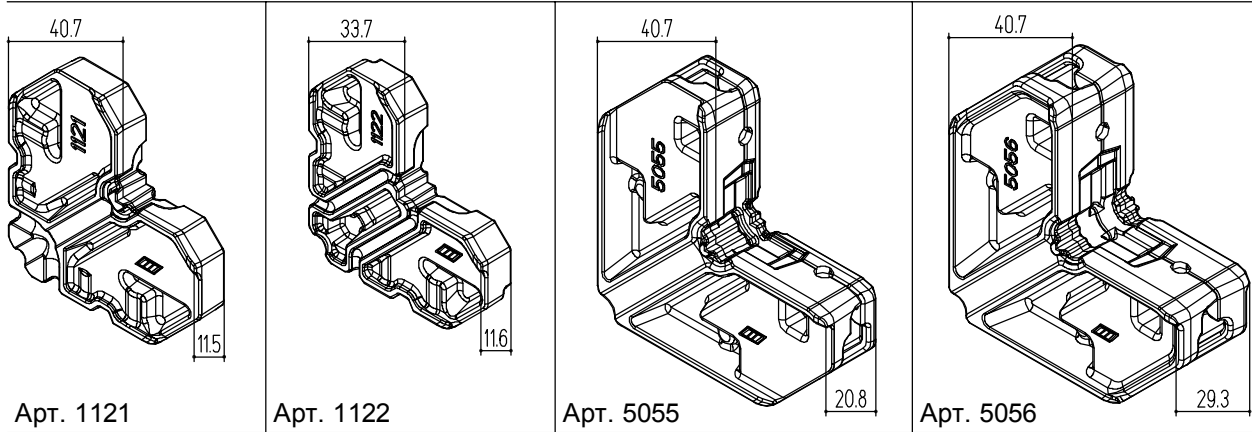
СИСТЕМА СИАЛІ КРТ74

ТАБЛИЦА ПРИМЕНЯЕМОСТИ ЗАКЛАДНЫХ

	ШИФР	НАЗНАЧЕНИЕ	L, мм	МАССА, кг		ВИД	
				1 п.м	1 шт.		
СТОЕЧНЫЕ ЗАКЛАДНЫЕ	КП4543			1 п.м	1,55		
	КП4543-100 в низ стоек	В стойки КПП7413, КПП7414, КПП7418, КПП7421, КПП7422, КПП7423, КПП7425, КПП7426, КПП7427, КПП7436, КПП7437, КПП7438, КПП7439, КПП7440, КПП7441, КПП7442, КПП7443, КПП7483, КПП7486	100	1 шт.	0,155		
	КП4543-300 стык стоек		300	1 шт.	0,465		
	КП4544			1 п.м	1,77		
	КП4544-100 в низ стоек	В стойку КПП7452	100	1 шт.	0,177		
	КП4544-300 стык стоек		300	1 шт.	0,531		
	КПС 1023				1 п.м	1,121	
	КПС 1023-100 в низ стоек	В стойки КПП7413, КПП7414, КПП7418, КПП7421, КПП7422, КПП7423, КПП7425, КПП7426, КПП7427, КПП7436, КПП7437, КПП7438, КПП7439, КПП7440, КПП7441, КПП7442, КПП7443, КПП7483, КПП7486	100	1 шт.	0,112		
	КПС 1023-300 стык стоек		300	1 шт.	0,336		
	КПС 182				1 п.м	2,071	
КПС 182-100 в низ стоек	В стойки КПП7436, КПП7437, КПП7438, КПП7439	100	1 шт.	0,207			
КПС 182-300 стык стоек		300	1 шт.	0,621			
КПС 183				1 п.м	1,638		
КПС 183-100 в низ стоек	В стойки КПП7421, КПП7422, КПП7423, КПП7426	100	1 шт.	0,164			
КПС 183-300 стык стоек		300	1 шт.	0,491			
КПС 398				1 п.м	1,283		
КПС 398-100 в низ стоек	В стойки КПП7451, КПП7452	100	1 шт.	0,128			
КПС 398-300 стык стоек		300	1 шт.	0,385			
ИМПОСТНЫЕ ЗАКЛАДНЫЕ	КП4584 (комплектуется с винтом М5х10)	Устанавливается на внешние профили стоек КПП7401-1, КПП7403, КПП7404, КПП7405, КПП7407, КПП7481-1, КПП7413, КПП7414, КПП7418, КПП7421-КПП7423, КПП7425, КПП7426, КПП7428, КПП7452, КПП7436-КПП7443, КПП7483, КПП7486		1 п.м	0,953		
	КП4584-21,5	Крепит ригели КПП7401-1, КПП7403, КПП7404, цоколи КПП7420-1, КПП7433	21,5	1 шт.	0,02		
	КП4584-41	Кр. ригели КПП7413, КПП7414, КПП7418	41	1 шт.	0,039		
	КП45417 (комплектуется с винтом М5х10)	Устанавливается на внешние профили стоек КПП7402-3, КПП7454-1, КПП7455-1, КПП7485, КПП7489, КПП7493		1 п.м	0,831		
	КП45417-21,5	Крепит ригели КПП7401-1, КПП7403, КПП7404	21,5	1 шт.	0,018		
	КП45417-41	Кр. ригели КПП7413, КПП7414, КПП7418	41	1 шт.	0,034		
	КП4585 (комплектуется с винтом М8х16)	Устанавливается на внутренние профили всех стоек		1 п.м	1,465		
	КП4585-21,5	Крепит ригели КПП7401-1, КПП7403, КПП7404, цоколи КПП7420-1, КПП7433	21,5	1 шт.	0,031		
	КП4585-41	Кр. ригели КПП7413, КПП7414, КПП7418	41	1 шт.	0,06		
	КПС 272 (поворот на угол не более 5°)	Устанавливается на внутренние профили стоек, кроме створочных		1 п.м	0,502		
КПС 272-21,5	Крепит ригели КПП7401-1, КПП7403, КПП7404, цоколи КПП7420-1, КПП7433	21,5	1 шт.	0,011			
КПС 272-41	Кр. ригели КПП7413, КПП7414, КПП7418	41	1 шт.	0,021			

ЛИТЫЕ АЛЮМИНИЕВЫЕ ЗАКЛАДНЫЕ MONTICELLI ДЛЯ ШТУЛЬПОВЫХ ДВЕРЕЙ

ВНЕШНИЙ ВИД



ПРИМЕНЕНИЕ

КПТ7405, КПТ7406, КПТ7447	КПТ7407, КПТ7410, КПТ7416, КПТ7448	КПТ7405, КПТ7406, КПТ7447	КПТ7407, КПТ7410, КПТ7416, КПТ7448
------------------------------	---------------------------------------	------------------------------	---------------------------------------

ОБОРУДОВАНИЕ (кондуктор)

КПТ7405/1121	КПТ7407/1122, КПТ7410/1122	КПТ7405/5055	КПТ7407/5056, КПТ7410/5056
--------------	-------------------------------	--------------	-------------------------------

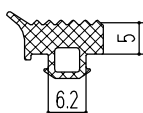
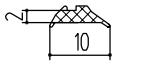
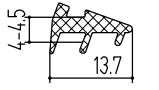
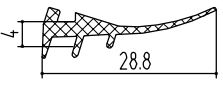
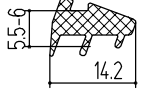
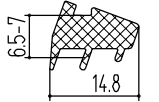
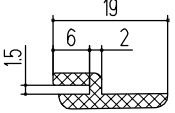
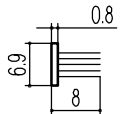
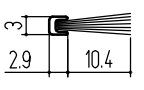
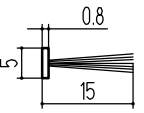

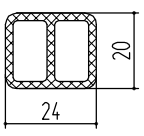
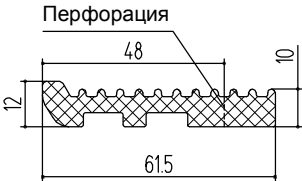
СТАЛЬНЫЕ ДЕТАЛИ

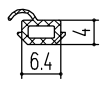
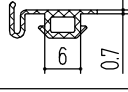
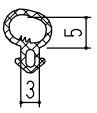
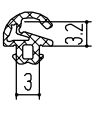
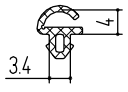
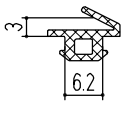
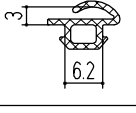
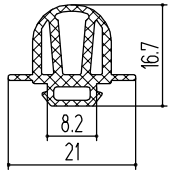
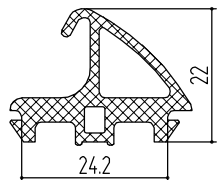
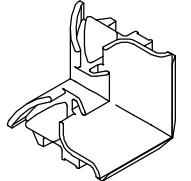
ШИФР	НАЗНАЧЕНИЕ	ВИД
КПМ.05.01	Выравнивающий уголок в окна и дверные створки с фальцем	
КПМ.07.01	Штифт Ø5x9,5 в угловые закладные КПС 802, КПС 803, КПС 804	
КПМ.07.02	Штифт Ø5x14 в угловые закладные КПС 805, КПС 807, КПС 808, КПС 824, КПС 825, КПС 826, КПС 827	
КПМ.07.03	Штифт Ø5x24 в угловые закладные КПС 802 (с КПТ7468, КПТ7473)	
КПМ.01.01	Штифт Ø7x30 в шарнирные угловые закладные КП 45425, КП45494	
КПМ.01.06	Штифт Ø7x36 для крепления ригеля закладными КП 4584 и КП4585 (полость 22 мм)	
КПМ.01.04	Штифт Ø7x56 для крепления ригеля закладными КП 4584 и КП4585 (полость 41 мм)	
КПМ.04.01	Штифт Ø5,2x25 для крепления ригеля закладными КП 45417 (полость 22 мм)	
КПМ.04.03	Штифт Ø5,2x40 для крепления ригеля закладными КП 45417 (полость 41 мм)	
ADS 001	Клипса установочная из нержавеющей стали для установки и фиксации листовых нащельников толщиной 0,5-2 мм (ООО "Авто-ДетальСервис")	

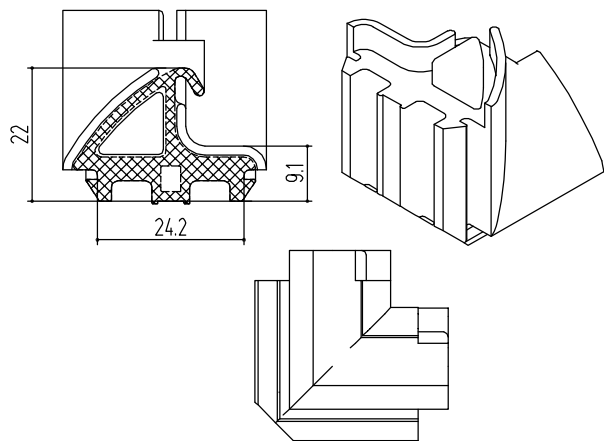
Примечание:

1. Рекомендуемые метрические винты (для крепления импортных закладных к стойке), а также самонарезающие винты и винты-конфирматы (для замены штифтов крепления ригелей к импортным закладным) приведены в разделе "Угловые, импортные соединения".

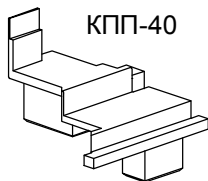
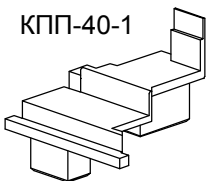
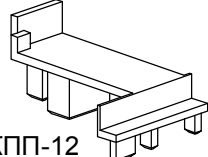
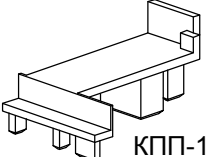
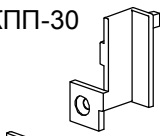
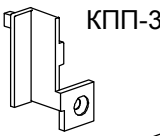

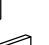
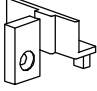
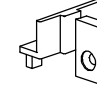
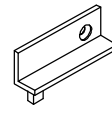
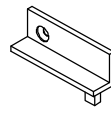
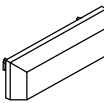

ПРОФИЛЬНЫЕ УПЛОТНИТЕЛИ (EPDM)

НАЗНАЧЕНИЕ	ВИД	ШИФР
Наружный уплотнитель заполнения		ТПУ-002ММ (0,083 кг/м)
Внутренний уплотнитель заполнения		ЭЗУ-212 или ALT-0015 (0,04 кг/м)
		ТПУ-004ММ (0,055 кг/м)
		ТПУ-004-01 (0,075 кг/м)
		КПУ-204 (0,059 кг/м)
		КПУ-208 (0,099 кг/м)
Уплотнитель температурного шва стойки		ЭТ-213 (0,084 кг/м)
Щеточный уплотнитель стыка рам (в КПС 540)		PB69 800-3P Schlegel
Щеточный уплотнитель притвора дверей		SK 10134 Schlegel
Щеточный уплотнитель противомоскитных сеток		Фетр 5x15 9FE/12
Шнур противомоскитных сеток		GO/20 или СТН-0539-04
Утеплитель из ПВХ для монтажа створок в фасад		Спейсер-24 (0,262 кг/м)
Термоподкладка из вспененного полиэтилена		ТП-01

НАЗНАЧЕНИЕ	ВИД	ШИФР
Уплотнитель притвора оконных створок		КПУ-201 (0,024 кг/м)
Уплотнитель притвора створок среднегоповоротного окна		РПР-04 (0,04 кг/м)
Уплотнитель притвора оконных и дверных створок		Р5 (0,032 кг/м)
		РМ-113 или ТПУ-006-1 (0,032 кг/м)
		ТПУ-006ММ (0,031 кг/м)
Уплотнитель притвора дверных створок		КПУ-06 (0,038 кг/м)
		КПУ-215 (0,044 кг/м)
Средний уплотнитель притвора створок бесшпильных дверей		КПУ-217 (0,13 кг/м)
Средний уплотнитель притвора оконных створок		КПУ-09-1 (0,238 кг/м)
Уголок из термоэластопласта соединительный для КПУ-09-1		КПУ-212 (0,0155 кг/шт)



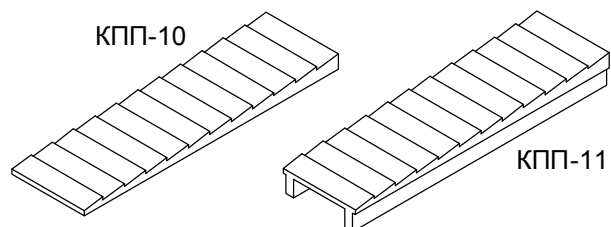
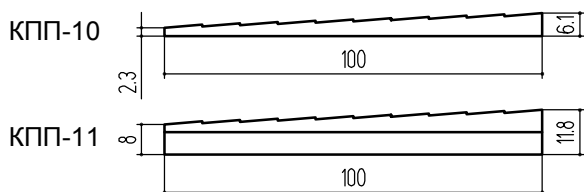
ЗАГЛУШКИ

ШИФР	НАЗНАЧЕНИЕ	МАТЕРИАЛ	МАССА, кг/шт.	ВИД	
КПП-40 КПП-40-1	Заглушка шульпа окна	Полиамид	0,08		
КПП-12 КПП-12-1	Заглушки шульпа в двери со шульпом	Полиамид	0,065		
КПП-30 КПП-30-1	Комплект заглушек в бесшульповые двери на "ленивую" створку	Полиамид	0,003		
КПП-32		Полиамид	0,001		
КПП-31 КПП-31-1		Полиамид	0,003		
КПП-36 КПП-36-1 (по 2 шт.)	Альтернативный комплект заглушек в бесшульповые двери на "ленивую" створку	Полиамид	0,002		
СТН-1013	Крышка дренажного отверстия	Полиэтилен	0,0013		
СТН-0982	Заглушка отверстий декоративная Ø12 мм		0,006		

ДЕТАЛИ ИЗ ПЛАСТМАССЫ

ПОДКЛАДКИ L = 100 мм

ШИФР	НАЗНАЧЕНИЕ	МАТЕРИАЛ	МАССА, кг/шт.	ТОЛЩ., мм	ВИД
ТПУ-017-01	Подкладка фиксирующая и опорная под стекло и ст/пакет	Полиэтилен	0,0025	1	
ТПУ-017-03			0,005	2	
ТПУ-017-04			0,0075	3	
ТПУ-017-05	Подкладка фиксирующая и опорная под стекло и ст/пакет	Полиэтилен	0,0065	2	
ТПУ-017-06			0,0098	3	
КПП-18-1	Подкладка фиксирующая и опорная под стекло и ст/пакет	Пластикат листовой ПВХ	0,0054	1	
КПП-18-2			0,0108	2	
КПП-18-3			0,0161	3	
ШИФР	НАЗНАЧЕНИЕ	МАТЕРИАЛ	МАССА, кг/шт.	ШИРИНА, мм	ВИД
КПП-10-02	Подкладка фиксирующая и опорная под стекло и ст/пакет	Полиамид	0,011	30	
КПП-10-03			0,014	40	
КПП-10-04			0,018	50	
КПП-11	Подкладка фиксирующая и опорная под стекло и ст/пакет	Полиамид	0,014	30	



КОМПЛЕКТЫ ФУРНИТУРЫ ОКОН

1. FAPIM:

- комплект фурнитуры для поворотной -откидной створки GALI CUBE, европаз 15/20;
- комплект фурнитуры для поворотной створки , европаз 15/20;
- комплект фурнитуры для откидной створки , европаз 15/20;
- комплект фурнитуры для штапелевой створки , европаз 15/20;
- комплект фурнитуры для тяжелой откидной створки со скрытыми петлями , европаз 15/20;
- комплекты фурнитуры Fapim OUT для поворотной створки с открыванием наружу .

2. GIESSE:

- комплект фурнитуры для поворотной -откидной створки , европаз 15/20 (тип 3);
- комплект фурнитуры для поворотной створки , европаз 15/20 (тип 3);
- комплект фурнитуры для поворотной балконной створки , европаз 15/20 (тип 3);
- комплект фурнитуры для откидной створки , европаз 15/20 (тип 3);
- комплект фурнитуры для поворотной -откидной створки GS ALU16, фурнитурный паз 16 мм;
- комплект фурнитуры для поворотной створки GS ALU16, фурнитурный паз 16 мм;
- комплект фурнитуры для откидной створки GS ALU16, фурнитурный паз 16 мм;
- комплект фурнитуры для поворотной -откидной безопасной створки , европаз 15/20 (тип 3);
- комплект фурнитуры для поворотной безопасной створки , европаз 15/20 (тип 3);
- комплект фурнитуры для откидной безопасной створки , европаз 15/20 (тип 3);
- комплекты фурнитуры для средне -поворотной створки ;
- комплект фурнитуры GS1000 для параллельно-сдвижной-откидной створки;
- комплект фурнитуры GS1000-HD для параллельно-сдвижной-откидной створки;
- рычаг OMBU для створок с открыванием наружу .

3. WINKHAUS:

- комплект фурнитуры для поворотной -откидной створки , фурнитурный паз 16 мм;
- комплект фурнитуры для поворотной створки , фурнитурный паз 16 мм;
- комплект фурнитуры для поворотной -откидной створки со скрытыми петлями , фур. паз 16 мм.

4. SIEGENIA:

- комплект фурнитуры для поворотной -откидной створки ALU 2200-DK FBS-G, европаз (A0006);
- комплект фурнитуры для поворотной створки ALU 2200-D, европаз 15/20 (A0006);
- комплект фурнитуры для штапелевой створки ALU 2200-DS, европаз 15/20 (A0006);
- комплект фурнитуры для откидной створки , ALU 4200-K, европаз 15/20 (A0006);
- комплект фурнитуры для поворотной -откидной створки TITAN AF, фурнитурный паз 16 мм;
- комплект фурнитуры PORTAL FS ALU для дверей со складывающимися створками, европаз 15/20 (A0006).

5. SAVIO:

- комплект фурнитуры для поворотной -откидной створки RIABANTA 5, европаз 15/20;
- комплект фурнитуры для поворотной створки RIABANTA 5, европаз 15/20;
- комплекты фурнитуры OPEN-OUT для поворотной створки с открыванием наружу
- ограничитель и закрыватель для створок с открыванием наружу , код 1206.

6. STUBLINA:

- комплект фурнитуры для поворотной -откидной створки , европаз 15/20;
- комплект фурнитуры для поворотной створки , европаз 15/20;
- комплект фурнитуры для штапелевой створки , европаз 15/20.

7. G-U:

- комплект фурнитуры GU-823 для дверей со складывающимися створками , европаз 15/20.

8. GEZE:

- комплект фурнитуры для поворотной -откидной створки KDK F1200.

9. ООО "Сатурн":

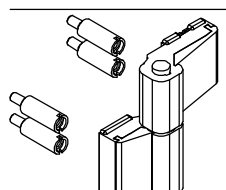
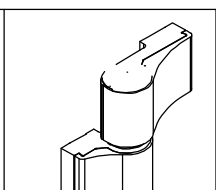

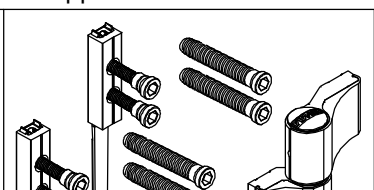
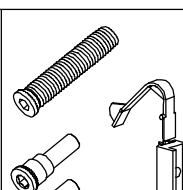
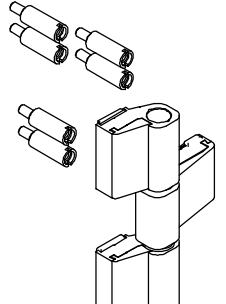
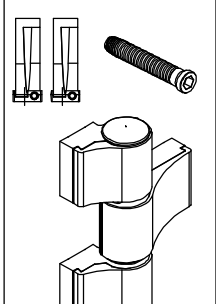

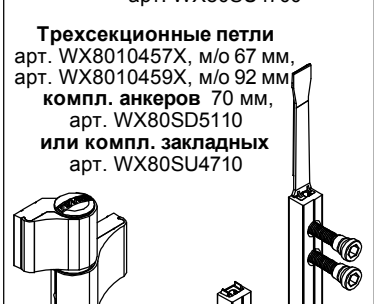
- комплект фурнитуры для поворотной -откидной створки СТН -1850, европаз 15/20;
- комплект фурнитуры для поворотной створки СТН -1850-50, европаз 15/20;
- комплект фурнитуры для откидной створки СТН -1850-60, европаз 15/20.

Примечание:

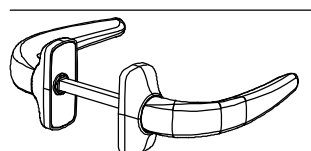

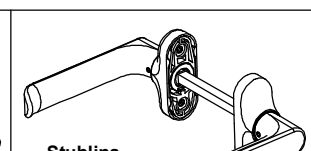
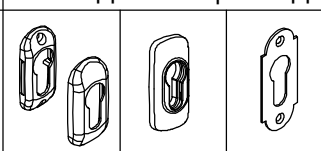
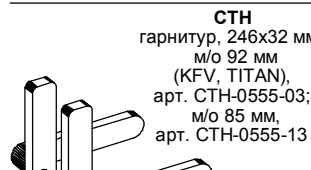

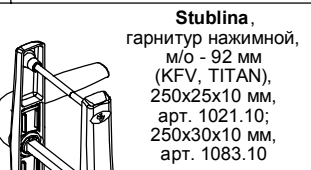

1. Подробная информация о фурнитуре для окон представлена в разделе "Фурнитура окон, детализировки".
2. Информация о фурнитуре носит ознакомительный характер .
3. При заказе требуется консультация специалиста .
4. При установке фурнитуры необходимо руководствоваться монтажной схемой .

КОМПЛЕКТУЮЩИЕ ДЕТАЛИ И ФУРНИТУРА

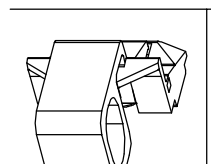
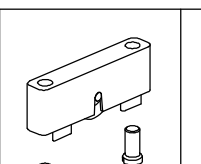
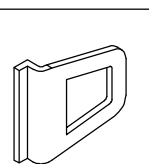
ПЕТЛИ ДВЕРНЫЕ НАКЛАДНЫЕ

 <p>Двухсекционные петли арт. СТН-0611, м/о 64,5 мм, 90 кг арт. СТН-0611-02, м/о 81 мм, 90 кг переходник арт. СТН-0885 x 4 шт.</p>	 <p>Двухсекционная петля арт. 7010Vi, м/о 67 мм, анкер 75 мм арт. 6605i x 4 шт. или компл. закладных арт. 6620Vi</p>	 <p>Двухсекционные петли арт. 06170, м/о 62,5 мм, 120 кг, арт. 06178, м/о 92 мм, 80 кг, анкер 65 мм арт. 05301 x 4шт. или компл. закладных арт. 0520000N с дистанционными втулками 29-50 мм арт. 03242000N x 4 шт.</p>	 <p>Двухсекционные петли арт. WX8010456X, м/о 67 мм, арт. WX8010458X, м/о 92 мм, компл. анкеров 70 мм, арт. WX80SD5100 или компл. закладных арт. WX80SU4700</p>	 <p>Трехсекционная петля арт. 2108.00, м/о 61 мм, компл. анкеров 58 мм, арт. 2150.60 или компл. анкеров 74 мм, арт. 2150.65 или компл. закладн. арт. 2150.95</p>
 <p>Трехсекционные петли арт. СТН-0611-10, м/о 64,5 мм, 130 кг арт. СТН-0611-12, м/о 81 мм, 130 кг переходник арт. СТН-0885 x 6 шт.</p>	 <p>Трехсекционная петля арт. 7013Vi, м/о 67 мм, анкер 75 мм арт. 6605i x 6 шт. или компл. закладных арт. 6621Vi</p>	 <p>Трехсекционные петли арт. 06171, м/о 62,5 мм, 160 кг, арт. 06179, м/о 92 мм, 100 кг, анкер 65 мм арт. 05301 x 6 шт. или компл. закладных арт. 05201000N с дистанционными втулками 29-50 мм арт. 03242000N x 6 шт.</p>	 <p>Трехсекционные петли арт. WX8010457X, м/о 67 мм, арт. WX8010459X, м/о 92 мм компл. анкеров 70 мм, арт. WX80SD5110 или компл. закладных арт. WX80SU4710</p>	
СТН	FAPIM	GIESSE Domina Classic	WALA	Stublina

НАЖИМНЫЕ ГАРНИТУРЫ

 <p>FAPIM, комплект дверной ручки-защелки, 65x30 мм, арт. 2050 - одинарная, арт. 2051i - двойная</p>	 <p>GIESSE, гарнитур нажимной Prima Plus, арт. 02792***</p>	 <p>Stublina, гарнитур нажимной, 76x30 мм, арт. 1132.20</p>	 <p>GIESSE, комплект накладок на цилиндр замка, 29,5x9,5, арт. 07058N</p> <p>FAPIM, накладка на цилиндр замка, Н>10 мм, арт. 2100B</p> <p>KALE, накладка на цилиндр замка, 67x28x2, арт. KALE-503</p>
 <p>СТН гарнитур, 246x32 мм, м/о 92 мм (KFV, TITAN), арт. СТН-0555-03; м/о 85 мм, арт. СТН-0555-13</p>	 <p>СТН гарнитур нажимной, 240x24 мм, с механизмом самовозврата</p>	 <p>Stublina, гарнитур нажимной, м/о - 92 мм (KFV, TITAN), 250x25x10 мм, арт. 1021.10; 250x30x10 мм, арт. 1083.10</p>	 <p>Stublina, комплект накладок на цилиндр, 76x30x7, арт. 1024.00</p> <p>Stublina, комплект накладок на цилиндр, 76x30x6, арт. 1131.04</p>
СТН	СТН	Stublina	Stublina

ФУРНИТУРА, НЕ ВОШЕДШАЯ В КОМПЛЕКТЫ

 <p>FAPIM, защелка створки, арт. 3217</p>	 <p>BESTWIND, уголок противомоскитной сетки, арт. 9ES/70</p>	 <p>BESTWIND, ролик противомоскитной сетки, арт. 8RU/104</p>	 <p>СТН, ручка противомоскитной сетки, арт. СТН-0539.08</p>
---	--	--	---

Примечание:

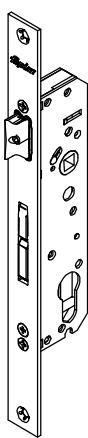
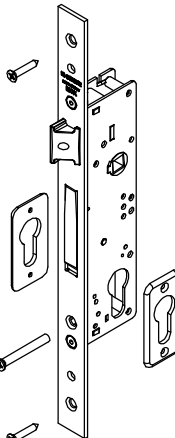
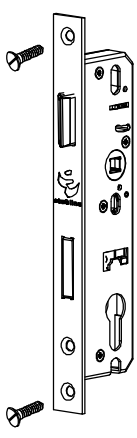
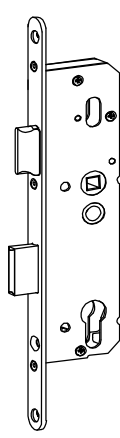
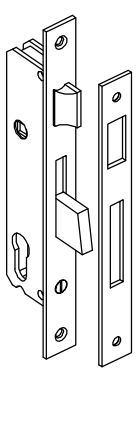
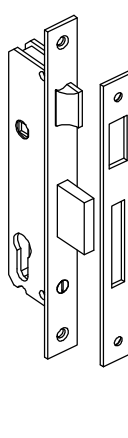
1. Внутренние накладные шпингалеты толщиной 8 мм не рекомендуется применять при ширине "рабочей" створки менее 700 мм. В бесштылевой двери с "рабочей" створкой из профиля КРТ7493 внутренние накладные шпингалеты толщиной 8 мм не применяются.

2. Профильные цилиндры замков, многозапорные замки, шпингалеты для многозапорных дверей приведены в разделе "Фурнитура дверей, деталировки".

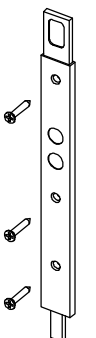
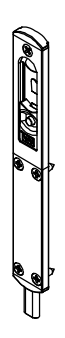
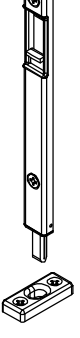

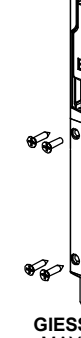
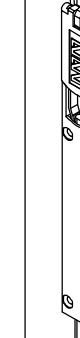

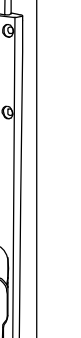
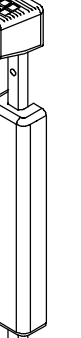
3. В дверях из оконного профиля применяются однозапорные замки с E=35 мм, см. раздел "Фурнитура дверей, деталировки".

КОМПЛЕКТУЮЩИЕ ДЕТАЛИ И ФУРНИТУРА

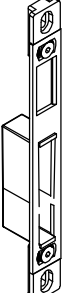
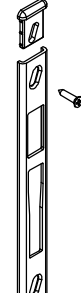
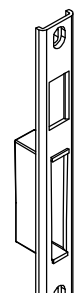
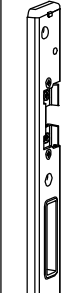
ЗАМКИ ОДНОЗАПОРНЫЕ

					
<p>FAPIM, E=30 мм, арт. 2501B (падающий ригель, фалевая защелка); E=30 мм, арт. 2501F (падающий ригель, роликовая защелка)</p>	<p>GIESSE, E=30 мм, арт. 04614 (падающий ригель, фалевая защелка); E=30 мм, арт. 04617 (падающий ригель, роликовая защелка)</p>	<p>Stublina, E=29,5 мм, арт. 3021.00 (фалевая защелка); E=29,5 мм, арт. 3031.00 (роликовая защелка)</p>	<p>KFV, 49N PZV, E=30 мм, арт. 3469510 (фалевая защелка); 51 PZ, E=30 мм, арт. 3317643 (роликовая защелка)</p>	<p>KALE-253, E=25 мм, (падающий ригель, фалевая защелка); KALE-255, E=25 мм, (падающий ригель, роликовая защелка)</p>	<p>KALE-153-30, E=30 мм, TITAN, E=30 мм, арт. 831/30 (фалевая защелка); KALE-155-30, E=30 мм, TITAN, E=30 мм, арт. 830/30 (роликовая защелка)</p>


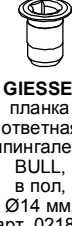





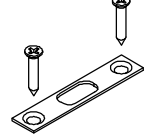



ШПИНГАЛЕТЫ

НАКЛАДНЫЕ, толщина 6 мм		НАКЛАДНЫЕ, толщина 8 мм			НАКЛАДНЫЕ, внешние			
								
<p>СТН (ход ригеля 22 мм) 257x23 мм, арт. СТН-1702</p>	<p>WALA SLIM (ход ригеля 18 мм) 165x22 мм</p>	<p>FAPIM (ход 18 мм, с ответной планкой) 150x15 мм, арт. 3712; 440x15 мм, арт. 3713</p>	<p>SAVIO (ход 20 мм, с ответной планкой h=8 мм) 200x18 мм, арт. 1565/20</p>	<p>GIESSE MAYA (ход 21 мм) 140x23 мм, арт.02080; 220x23 мм, арт.02081; 450x23 мм, арт.02082; 650x23 мм, арт.02083</p>	<p>WALA WN (ход ригеля 22 мм) 219x23 мм</p>	<p>Stublina (ход 22 мм) 225x22 мм, арт. 3060.00</p>	<p>GIESSE BULL (ход ригеля 40 мм, 205x28,4x16,2 мм) без ключа арт.02180; с ключом арт.02181</p>	<p>Stublina (ход ригеля 106 мм, с резиновым наконечником) 355x41x41 мм, арт. 3066.00</p>

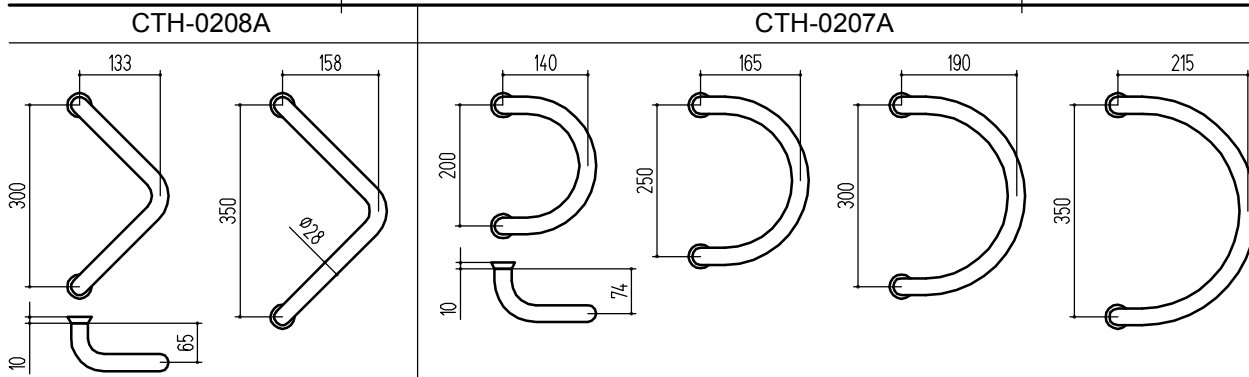
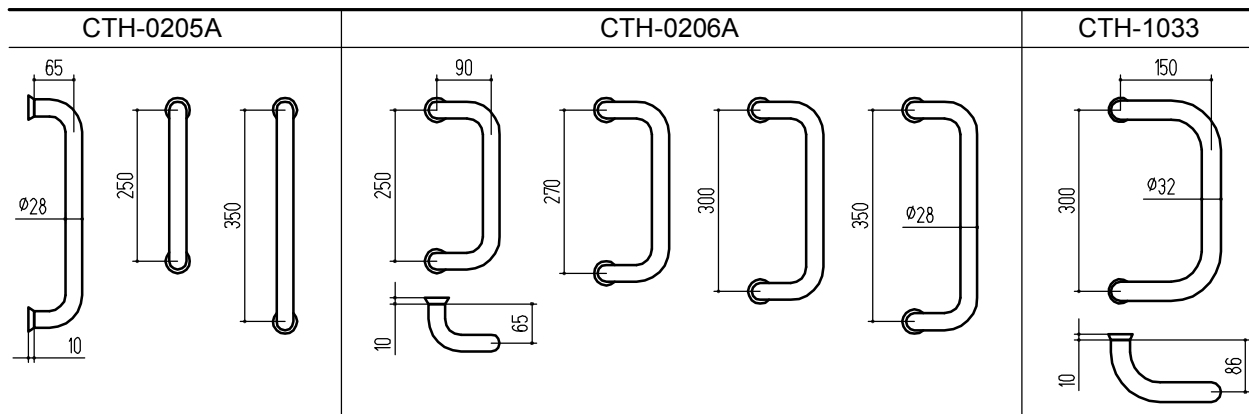
ОТВЕТНЫЕ ПЛАНКИ ЗАМКА

			
<p>FAPIM, ответная часть ригеля и защелки замка, арт. 2618</p>	<p>GIESSE, планка замка U-обр., 24x5 мм, арт. 04860</p>	<p>Stublina планка замка U-обр., 24x6,5 мм, арт. 3093.30/P</p>	<p>KFV, планка замка 22x6 мм, арт. 3139210</p>

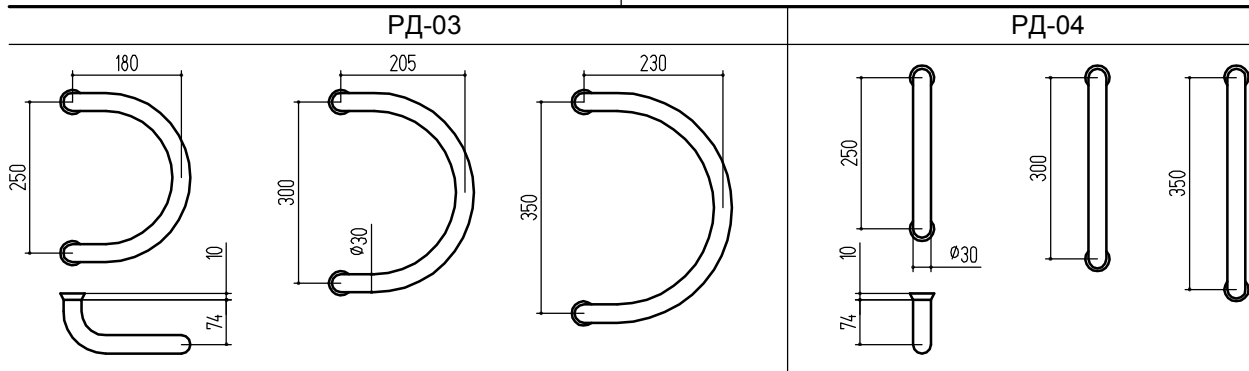
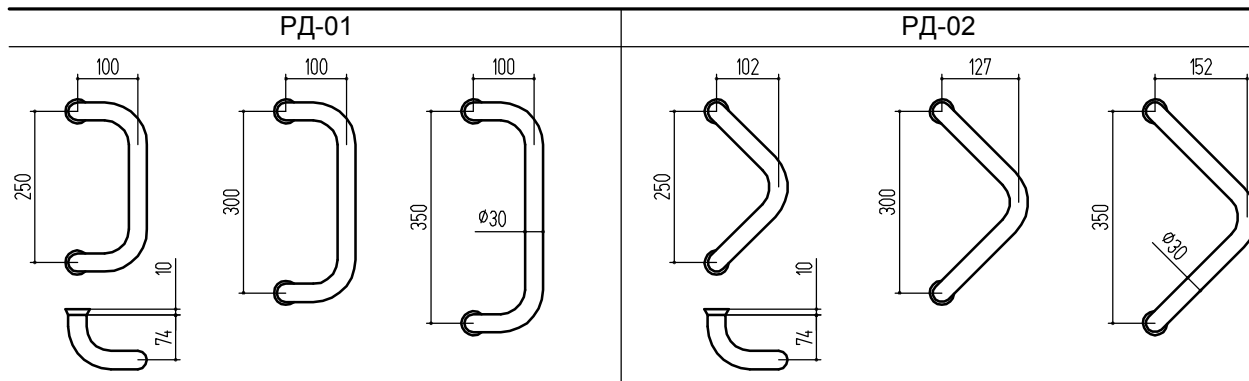
ОТВЕТНЫЕ ПЛАНКИ ШПИНГАЛЕТА

				
<p>GIESSE, планка ответная шпингалета BULL, накладная, арт. 02182</p>	<p>GIESSE, планка ответная шпингалета BULL, в пол, Ø14 мм, арт. 02183</p>	<p>GIESSE, планка ответная универсальная, под ригель Ø6-8 мм, арт. 01326</p>	<p>FAPIM, планка 80x30x3,5 мм арт. 3734</p>	<p>FAPIM, ответная часть, Ø15 мм, арт. 3738</p>
				
<p>GIESSE, планка ответная шпингалета MAYA, в пол, с крышкой, Ø13,6 мм, арт. 02144</p>	<p>GIESSE, планка ответная шпингалета MAYA, в пол, Ø13,6 мм, арт. 02159</p>	<p>GIESSE, планка ответная регулируемая, 31x15,5x10 мм, арт. 01325</p>	<p>Stublina, планка 80x30x3,5 мм арт. 3009.00</p>	<p>Stublina, планка ответная регулируемая, 31x15,5x5 мм, арт. 3014.10</p>
			<p>Stublina, планка 45x25x3 мм арт. 3012.30</p>	<p>Stublina, планка ответная в пол, с крышкой, Ø14 мм, арт. 3110.00</p>

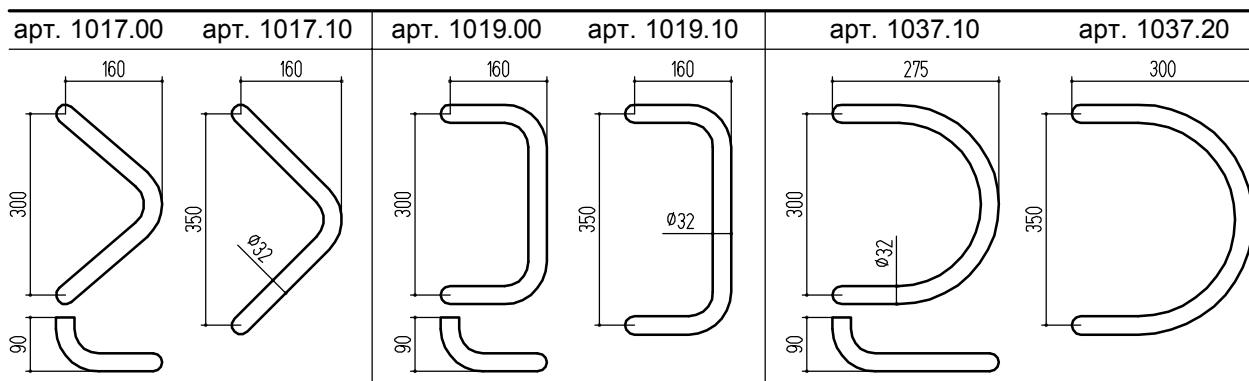
ДВЕРНЫЕ РУЧКИ ООО "САТУРН"



ДВЕРНЫЕ РУЧКИ КОМПАНИИ "ФУРАЛ"



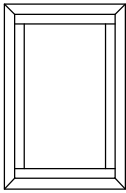
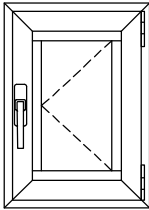
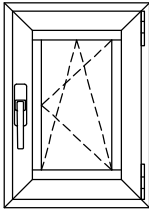
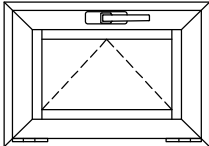
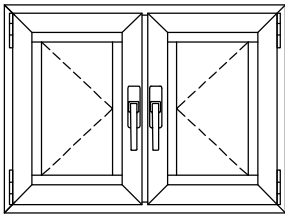
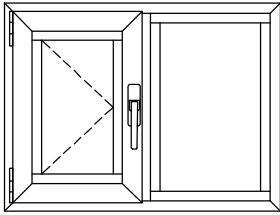
ДВЕРНЫЕ РУЧКИ КОМПАНИИ "Stublina"



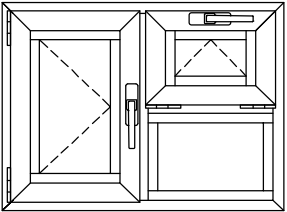
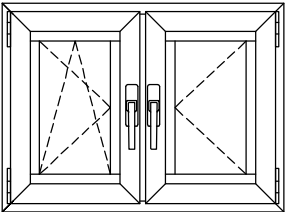
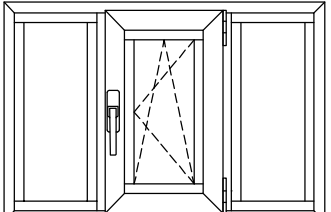
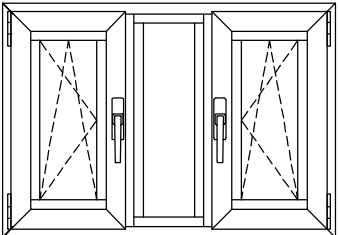
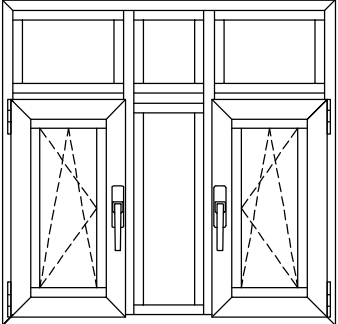
Примечание: L=28+D (мм), где L - длина шпильки, D - толщина профиля.

ОКНА, СТВОРКИ, БАЛКОННЫЕ ДВЕРИ

НОМЕНКЛАТУРА ОКОН

ТИП ОКНА	МАКСИМАЛЬНЫЕ РАЗМЕРЫ СТВОРКИ (А x Н)	МИНИМАЛЬНЫЕ РАЗМЕРЫ СТВОРКИ (А x Н)
	2000 x 3000	300 x 300
	1200 x 2100	355 x 500
	1200 x 2100 (2000 x 2500 с фурнитурой GEZE F1200)	355 x 500 (750 x 750 с фурнитурой GEZE F1200)
	2100 x 1200	400 x 320
	(1200 + 1200) x 2100	(355 + 355) x 500
	1200 x 2100	355 x 500

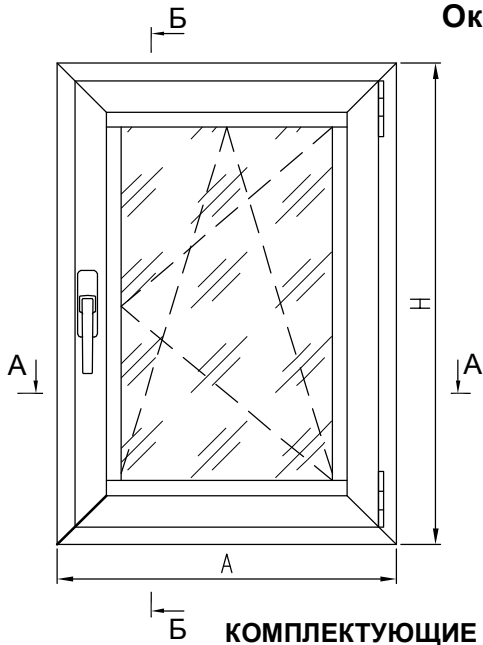
НОМЕНКЛАТУРА ОКОН

ТИП ОКНА	МАКСИМАЛЬНЫЕ РАЗМЕРЫ СТВОРКИ (А x Н)	МИНИМАЛЬНЫЕ РАЗМЕРЫ СТВОРКИ (А x Н)
	1200 x 2000 + 2100 x 1200	355 x 500 + 400 x 320
	(1200 + 1200) x 2100	(355 + 355) x 500
	1200 x 2100	355 x 500
	(1200 + 1200) x 2100	(355 + 355) x 500
	(1200 + 1250) x 2100	(355 + 355) x 500

Примечание:

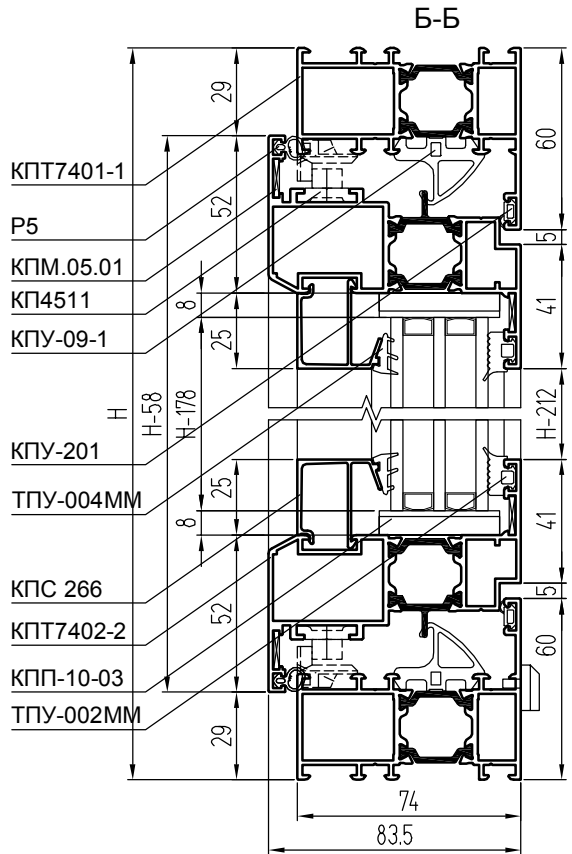
1. Максимальные размеры открывающихся элементов (оконных и балконных дверных створок), приведенные в таблице, соответствуют требованиям ГОСТ 21519 "Блоки оконные из алюминиевых сплавов", п.4.1.3.
2. Минимальные размеры створок задаются по рекомендациям производителей фурнитуры.
3. В соответствии с ГОСТ 21519, п.4.1.3, масса открывающихся элементов не должна превышать 100 кг.
4. Применение изделий со створками большей массы и размеров следует подтверждать прочностными расчетами или лабораторными испытаниями (например, испытаниями на безотказность и сопротивление ветровым нагрузкам).
5. Наибольшие размеры створчатых элементов оконных блоков конкретных типов в зависимости от моментов сопротивления сечения профилей, схемы открывания, вида применяемых петель, расчетных ветровых нагрузок, массы элементов остекления должны быть приведены в конструкторской документации предприятия-изготовителя.

Окно с распашной створкой с открыванием внутрь
(европаз 15/20, вид из помещения)



КОМПЛЕКТУЮЩИЕ ИЗДЕЛИЯ

КП4583-29,6	Закладная рамы угловая L = 29,6 мм	4
КП4583-12	Закладная рамы угловая L = 12 мм	4
КП4583-36	Закладная створки угловая L = 36 мм	4
КП4583-9	Закладная створки угловая L = 9 мм	4
КПМ.05.01	Уголок	8
	Комплект фурнитуры (см. каталог)	1
КПП-10-03	Подкладка под стеклопакет (+4 шт. для поворотно-откидного окна)	8
СТН-1013	Крышка дренажного отверстия	3



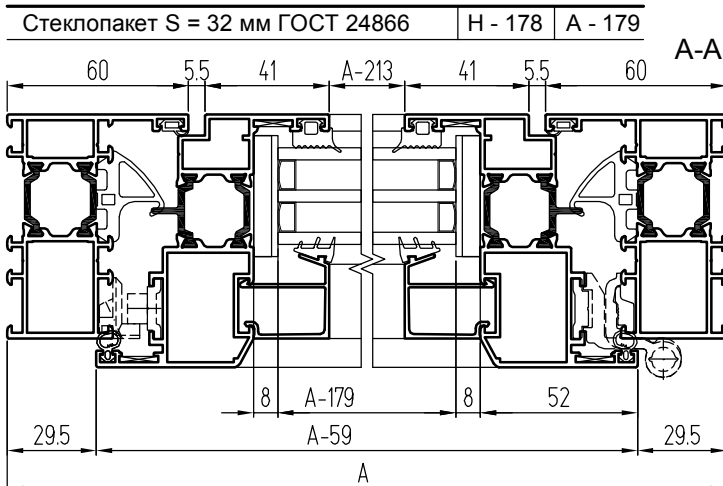
АЛЮМИНИЕВЫЕ ПРОФИЛИ

ШИФР	НАЗНАЧЕНИЕ	РАЗМЕР	ВИД	КОЛ-ВО
КПТ7401-1	Стойка рамы	Н		1 + 1
КПТ7401-1	Переключатель рамы	А		1 + 1
КПТ7402-2	Стойка створки фурнитурная	Н - 58		1
КПТ7402-2	Стойка створки	Н - 58		1
КПТ7402-2	Переключатель створки верхняя	А - 59		1
КПТ7402-2	Переключатель створки нижняя	А - 59		1
КПС 266	Штапик вертикальный	Н - 212		2
КПС 266	Штапик горизонтальный	А - 163		2
КП4511	Планка передвижная	См. каталог		1 комплект
КП4511	Планка ножниц	См. каталог		1 комплект

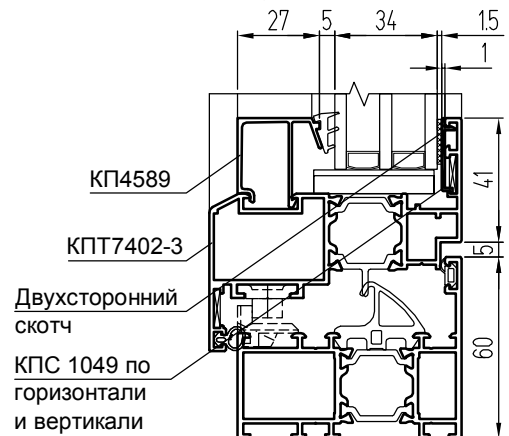
УПЛОТНИТЕЛИ

ТПУ-002ММ	Уплотнитель стекла	$L = 2H + 2A - 0,75, \text{ м}$
ТПУ-004ММ	Уплотнитель стекла	$L = 2H + 2A - 0,75, \text{ м}$
Р5	Уплотнитель притвора	$L = 2H + 2A - 0,23, \text{ м}$
КПУ-09-1	Уплотнитель притвора	$L = 2H + 2A - 0,23, \text{ м}$
КПУ-201	Уплотнитель притвора	$L = 2H + 2A - 0,23, \text{ м}$

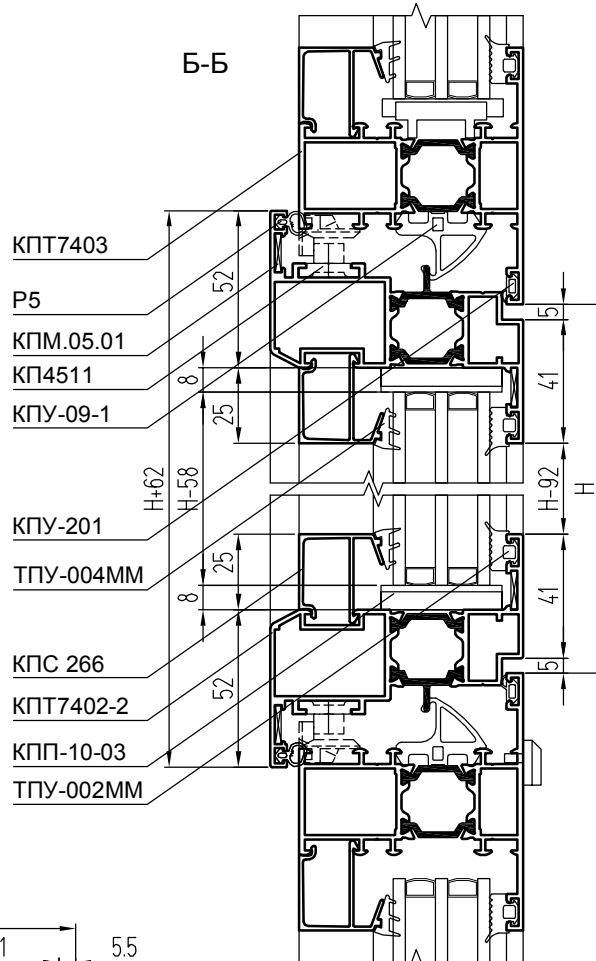
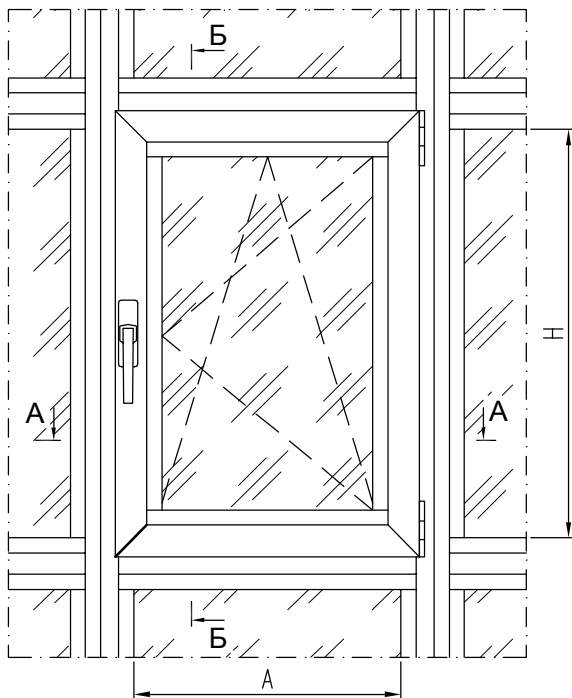
РАЗМЕРЫ ЗАПОЛНЕНИЯ



Установка тяжелого стеклопакета при помощи держателя КПС 1049 и двухстороннего скотча

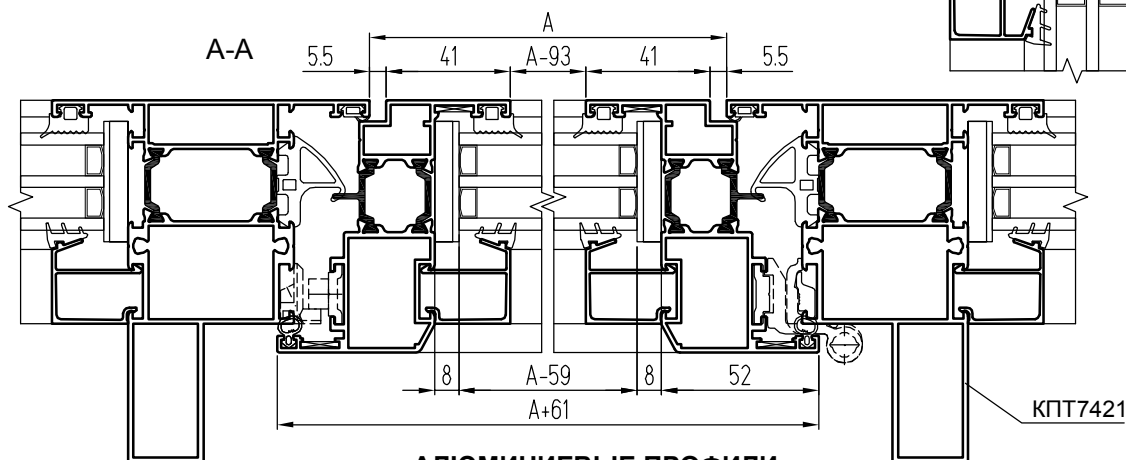


Расчет распашной створки с открыванием внутрь в зависимости от размеров светового проема (европаз 15/20, вид из помещения)



КОМПЛЕКТУЮЩИЕ ИЗДЕЛИЯ

КП4583-36	Закладная створки угловая L = 36 мм	4
КП4583-9	Закладная створки угловая L = 9 мм	4
КМ.05.01	Уголок	8
	Комплект фурнитуры (см. каталог)	1
КПП-10-03	Подкладка под стеклопакет (+4 шт. для поворотно-откидного окна)	8
СТН-1013	Крышка дренажного отверстия	3



АЛЮМИНИЕВЫЕ ПРОФИЛИ

ШИФР	НАЗНАЧЕНИЕ	РАЗМЕР	ВИД	КОЛ-ВО
КПТ7402-2	Стойка створки фурнитурная	H + 62		1
КПТ7402-2	Стойка створки	H + 62		1
КПТ7402-2	Переключатель створки верхняя	A + 61		1
КПТ7402-2	Переключатель створки нижняя	A + 61		1
КПС 266	Штапик вертикальный	H - 92		2
КПС 266	Штапик горизонтальный	A - 43		2
КП4511	Планка передвижная	См. каталог		1 комплект
КП4511	Планка ножниц	См. каталог		1 комплект

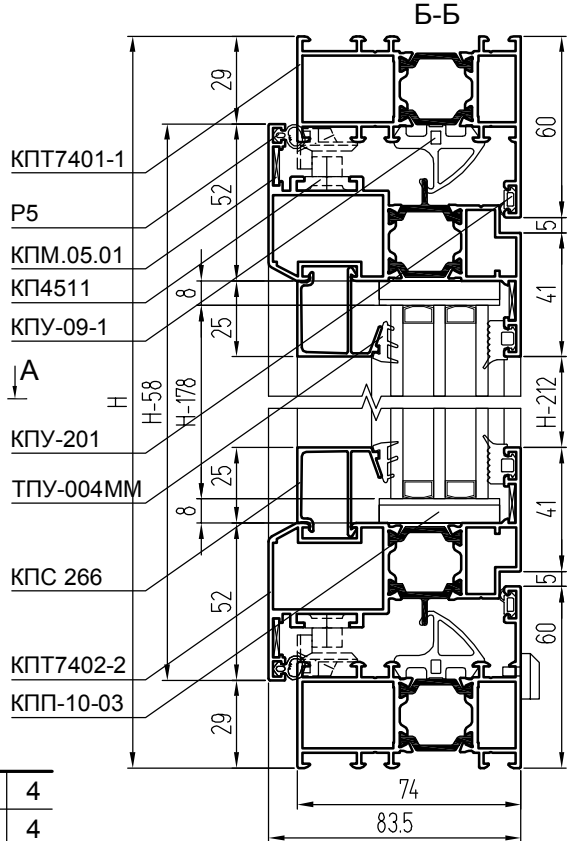
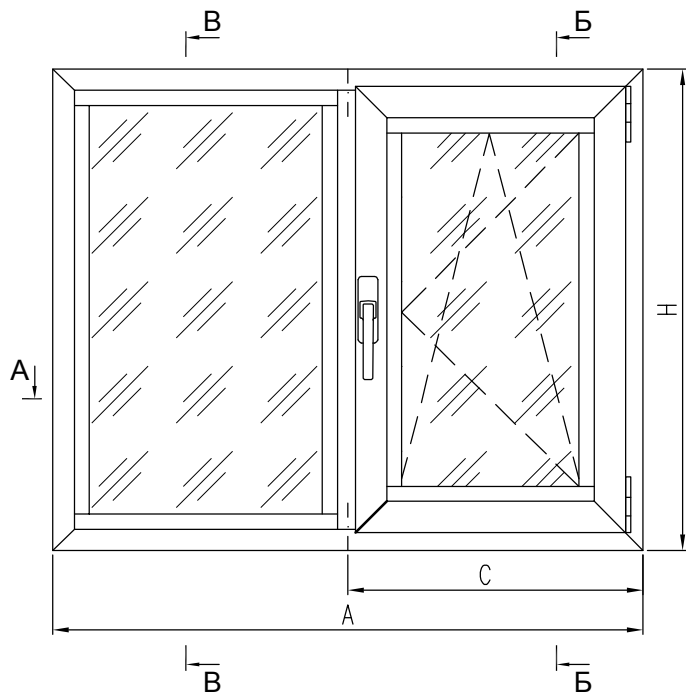
УПЛОТНИТЕЛИ

ТИП	НАЗНАЧЕНИЕ	РАЗМЕР
ТПУ-002ММ	Уплотнитель стекла	L = 2H + 2A - 0,27, м
ТПУ-004ММ	Уплотнитель стекла	L = 2H + 2A - 0,27, м
P5	Уплотнитель притвора	L = 2H + 2A + 0,24, м
КПУ-09-1	Уплотнитель притвора	L = 2H + 2A + 0,24, м
КПУ-201	Уплотнитель притвора	L = 2H + 2A + 0,24, м

РАЗМЕРЫ ЗАПОЛНЕНИЯ

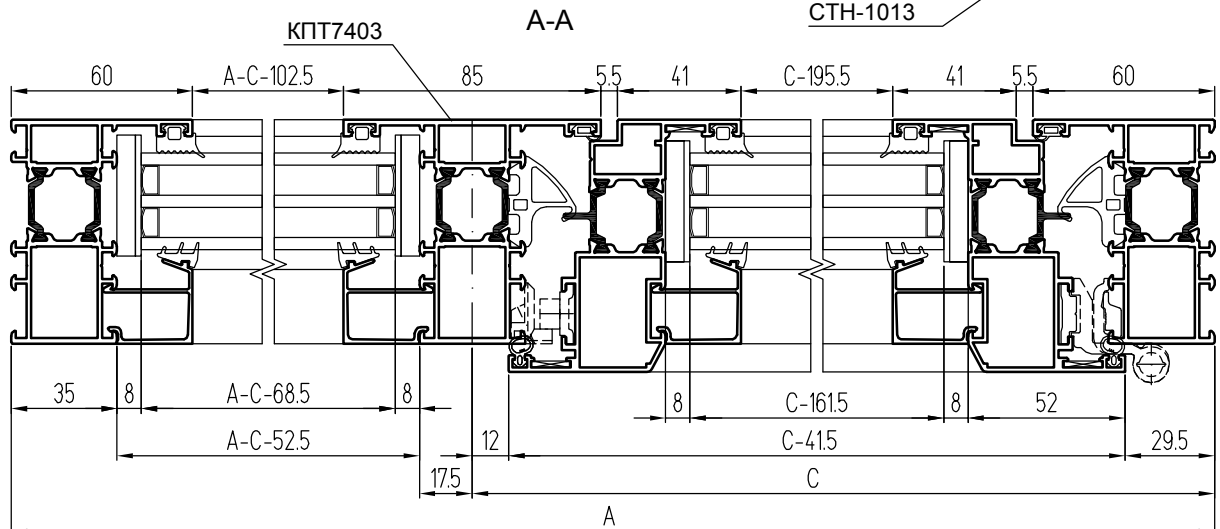
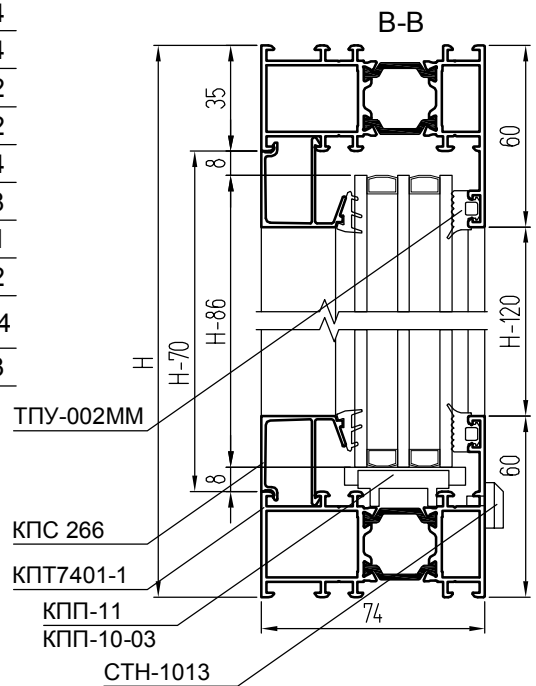
Стеклопакет S = 32 мм ГОСТ 24866	H - 58	A - 59
----------------------------------	--------	--------

Окно со створкой и глухой частью (европаз 15/20, вид из помещения)



КОМПЛЕКТУЮЩИЕ ИЗДЕЛИЯ

КП4583-29,6	Закладная рамы угловая L = 29,6 мм	4
КП4583-12	Закладная рамы угловая L = 12 мм	4
КП4583-36	Закладная створки угловая L = 36 мм	4
КП4583-9	Закладная створки угловая L = 9 мм	4
КП4584-21,5	Закладная Т-обр. соединения L = 21,5 мм	2
КП4585-21,5	Закладная Т-обр. соединения L = 21,5 мм	2
КПМ.01.06	Штифт Ø7x36	4
КПМ.05.01	Уголок	8
	Комплект фурнитуры (см. каталог)	1
КПП-11	Подкладка под стеклопакет	2
КПП-10-03	Подкладка под стеклопакет (+4 шт. для поворотно-откидного окна)	14
СТН-1013	Крышка дренажного отверстия	3



АЛЮМИНИЕВЫЕ ПРОФИЛИ

ШИФР	НАЗНАЧЕНИЕ	РАЗМЕР	ВИД	КОЛ-ВО
КПТ7401-1	Стойка рамы	Н		1 + 1
КПТ7401-1	Перекладина рамы	А		1 + 1
КПТ7403	Импост	Н - 70		1
КПТ7402-2	Стойка створки фурнитурная	Н - 58		1
КПТ7402-2	Стойка створки	Н - 58		1
КПТ7402-2	Перекладина створки верхняя	С - 41,5		1
КПТ7402-2	Перекладина створки нижняя	С - 41,5		1
КПС 266	Штапик створки вертикальный	Н - 212		2
КПС 266	Штапик створки горизонтальный	С - 145,5		2
КПС 266	Штапик вертикальный	Н - 120		2
КПС 266	Штапик горизонтальный	А - С - 52,5		2
КП4511	Планка передвижная	См. каталог		1 комплект
КП4511	Планка ножниц	См. каталог		1 комплект

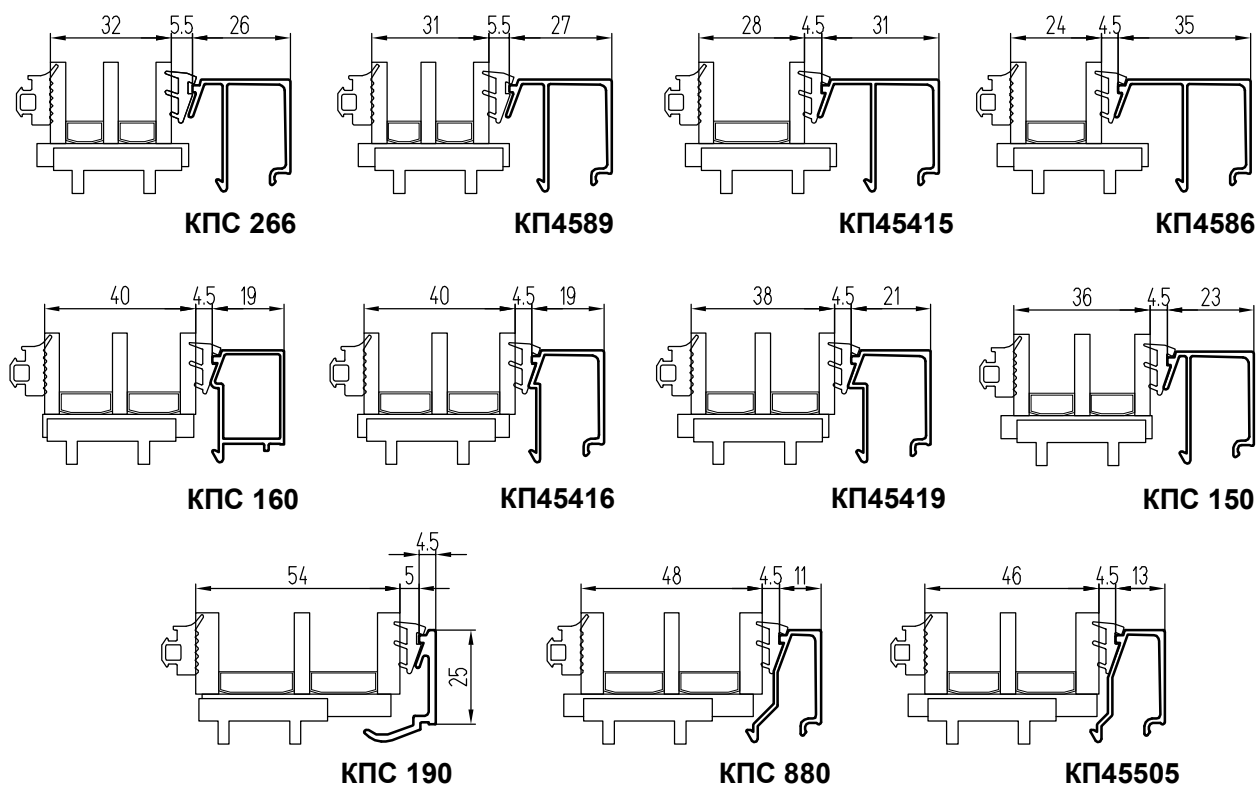
УПЛОТНИТЕЛИ

ТПУ-002ММ	Уплотнитель стекла	$L = 4H + 2A - 1,06, \text{ м}$
ТПУ-004ММ	Уплотнитель стекла	$L = 4H + 2A - 1,06, \text{ м}$
Р5	Уплотнитель притвора	$L = 2H + 2C - 0,2, \text{ м}$
КПУ-09-1	Уплотнитель притвора	$L = 2H + 2C - 0,2, \text{ м}$
КПУ-201	Уплотнитель притвора	$L = 2H + 2C - 0,2, \text{ м}$

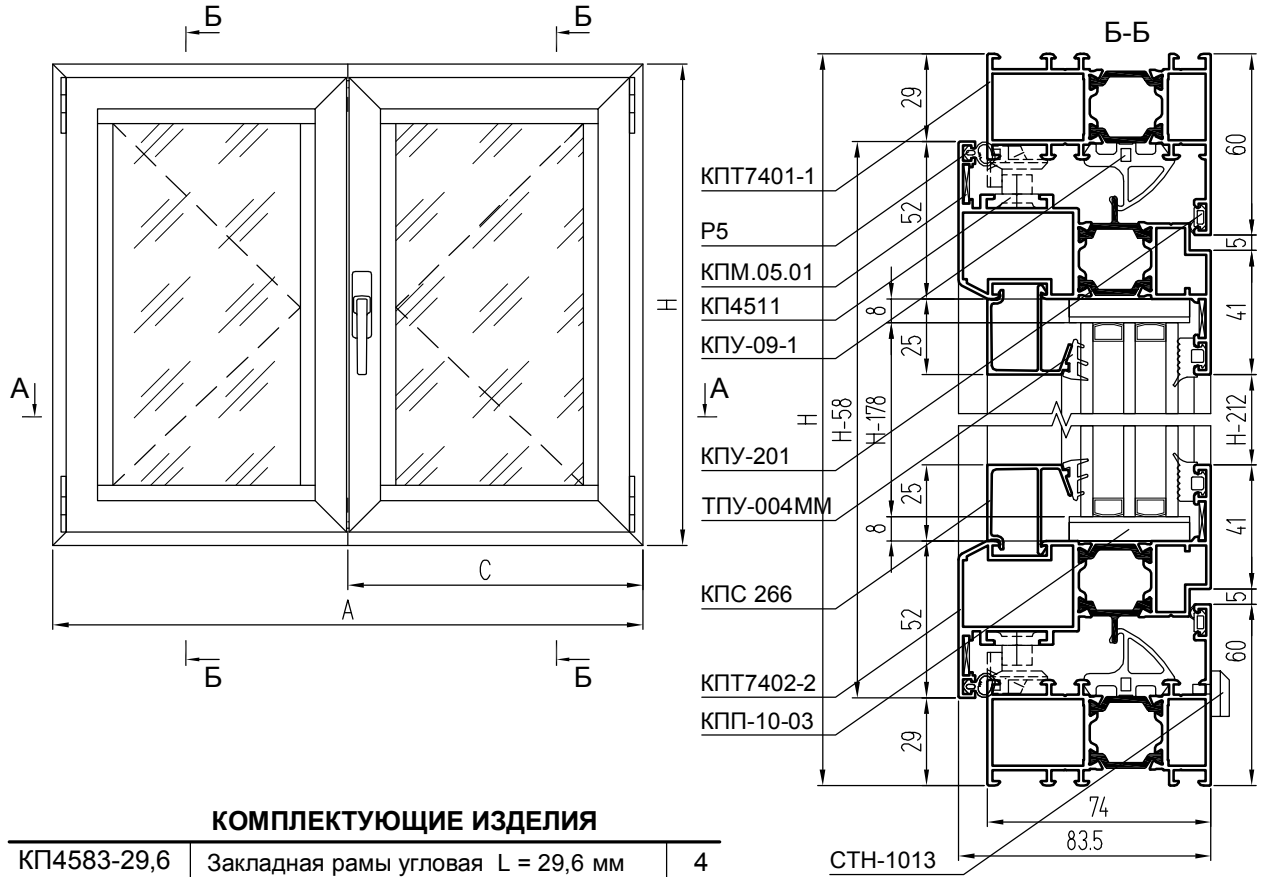
РАЗМЕРЫ ЗАПОЛНЕНИЯ

Стеклопакет створки S = 32 мм ГОСТ 24866	Н - 178	С - 161,5
Стеклопакет глухой части S = 32 мм ГОСТ 24866	Н - 86	А - С - 68,5

Варианты установки стеклопакетов с уплотнителем ТПУ-002ММ

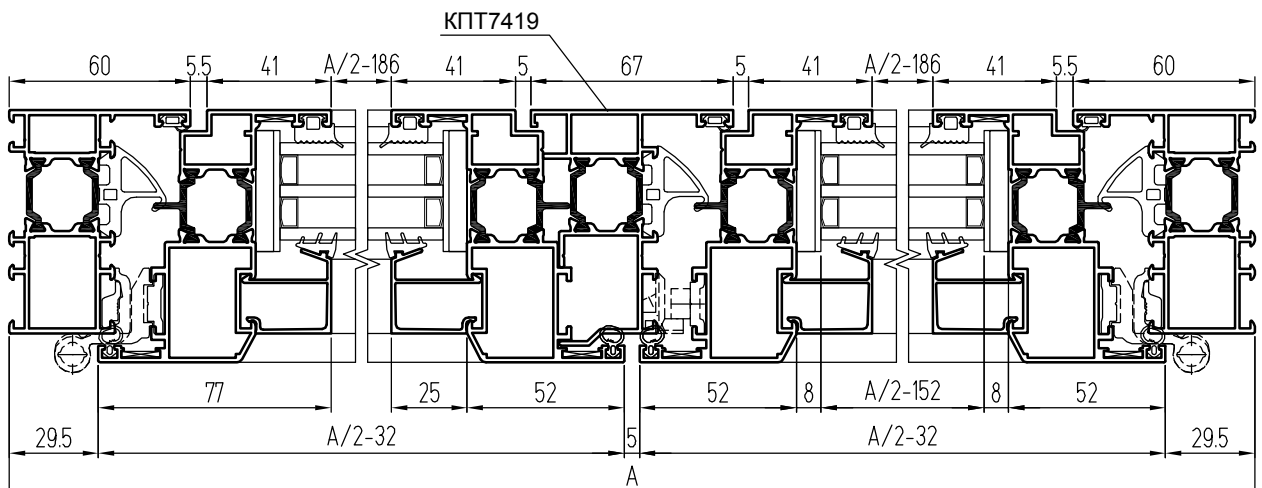


Двухстворчатое штульповое окно (европаз 15/20, вид из помещения)



КОМПЛЕКТУЮЩИЕ ИЗДЕЛИЯ

КП4583-29,6	Закладная рамы угловая L = 29,6 мм	4
КП4583-12	Закладная рамы угловая L = 12 мм	4
КП4583-36	Закладная створки угловая L = 36 мм	8
КП4583-9	Закладная створки угловая L = 9 мм	8
КГМ.05.01	Уголок	16
	Комплект фурнитуры (см. каталог)	1
КПП-10-03	Подкладка под стеклопакет (+4 шт. для поворотно-откидного окна)	16
КПП-40; -01	Заглушка штульпа	1+1
СТН-1013	Крышка дренажного отверстия	3



АЛЮМИНИЕВЫЕ ПРОФИЛИ

ШИФР	НАЗНАЧЕНИЕ	РАЗМЕР	ВИД	КОЛ-ВО
КПТ7401-1	Стойка рамы	Н		1 + 1
КПТ7401-1	Перекладина рамы	А		1 + 1
КПТ7419	Штульп	Н - 111 (FH - 53)		1
КПТ7402-2	Стойка створки фурнитурная (FH)	Н - 58		1
КПТ7402-2	Стойка створки	Н - 58		3
КПТ7402-2	Перекладина створки верхняя	А/2 - 32		2
КПТ7402-2	Перекладина створки нижняя	А/2 - 32		2
КПС 266	Штапик створки вертикальный	Н - 212		4
КПС 266	Штапик створки горизонтальный	А/2 - 136		4
КП4511	Планка передвижная	См. каталог		1 комплект
КП4511	Планка ножниц	См. каталог		1 комплект

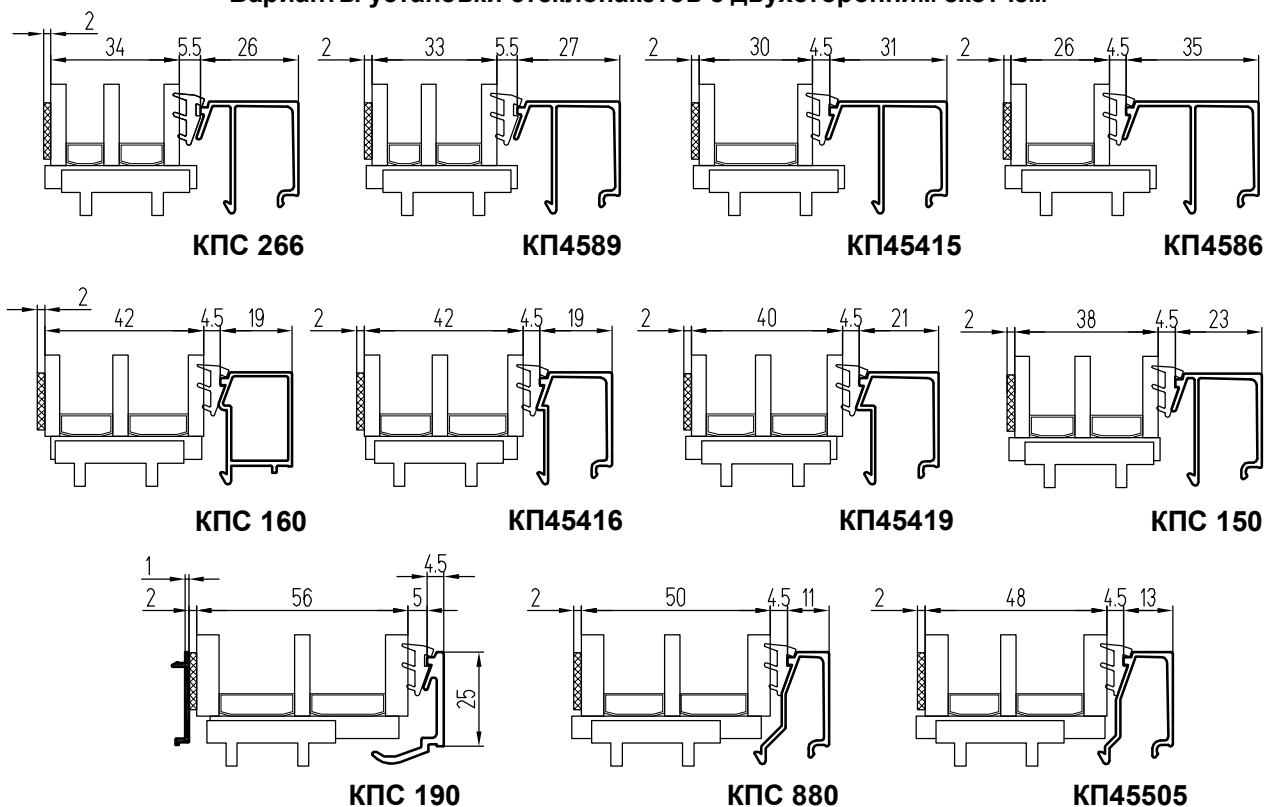
УПЛОТНИТЕЛИ

ТПУ-002ММ	Уплотнитель стекла	$L = 4H + 2A - 0,95, \text{ м}$
ТПУ-004ММ	Уплотнитель стекла	$L = 4H + 2A - 0,95, \text{ м}$
Р5	Уплотнитель притвора	$L = 4H + 2A - 0,36, \text{ м}$
КПУ-09-1	Уплотнитель притвора	$L = 3H + 2A - 0,3, \text{ м}$
КПУ-201	Уплотнитель притвора	$L = 3H + 2A - 0,45, \text{ м}$

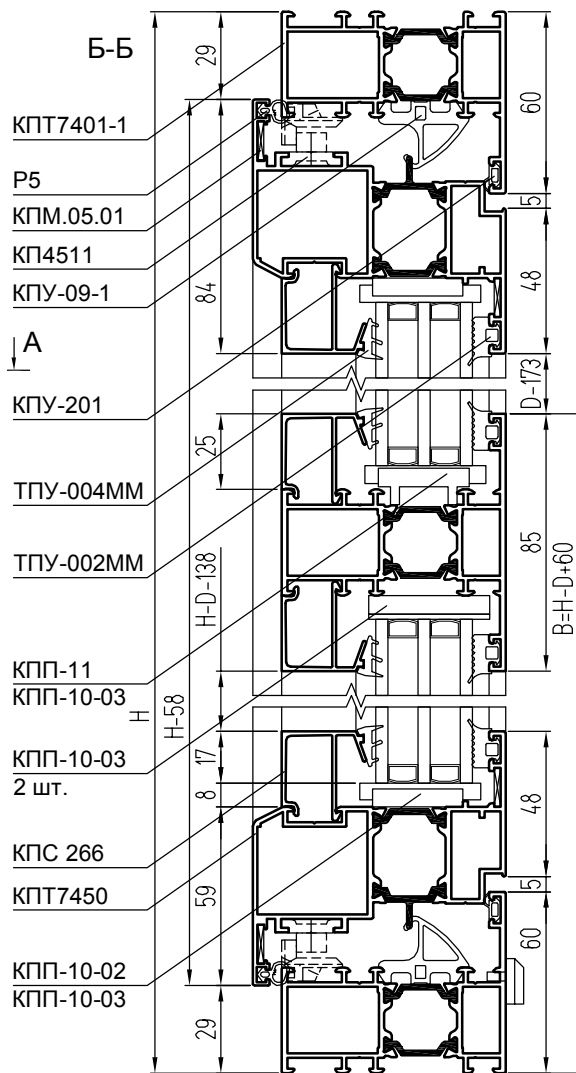
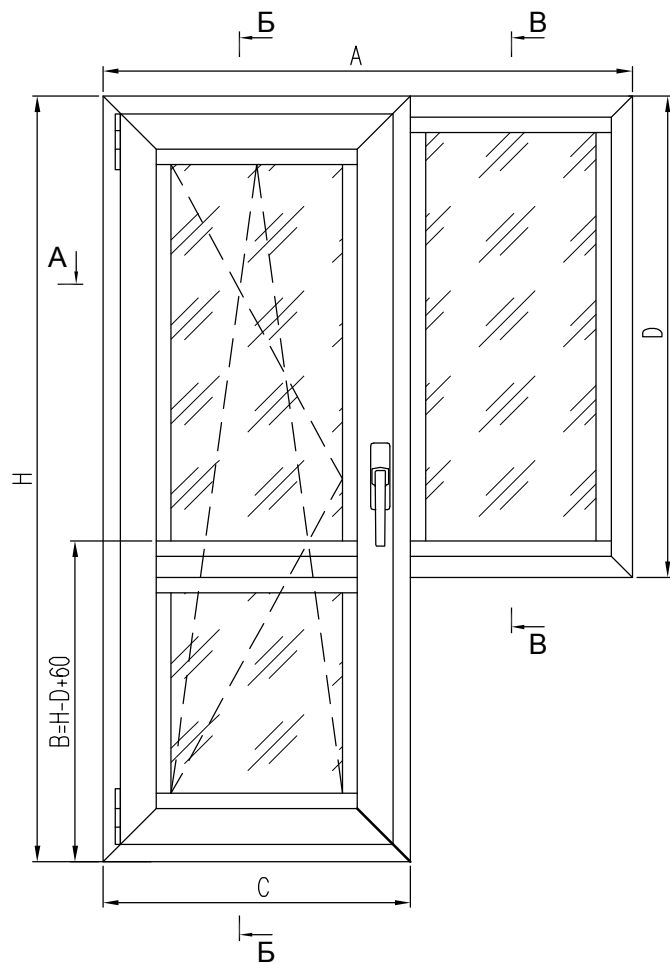
РАЗМЕРЫ ЗАПОЛНЕНИЯ

Стеклопакет створки S = 32 мм ГОСТ 24866, 2 шт.	Н - 178	А/2 - 152
---	---------	-----------

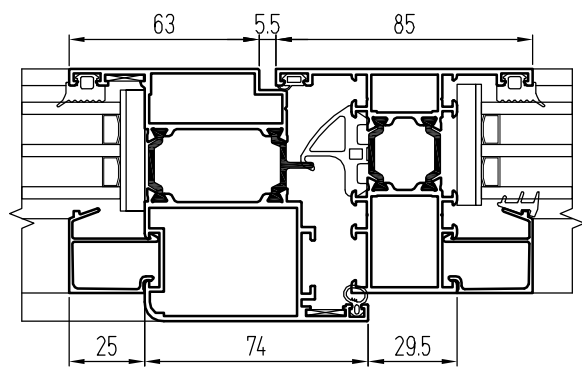
Варианты установки стеклопакетов с двухсторонним скотчем



Балконная дверь с глухим окном
(европаз 15/20, вид из помещения)

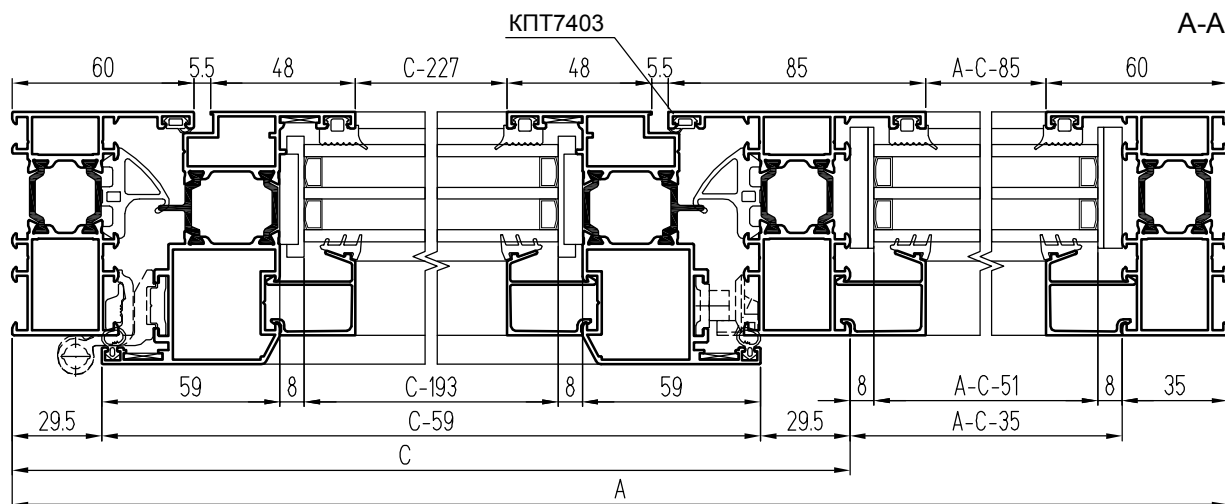


Вариант с усиленной створкой КПП7464



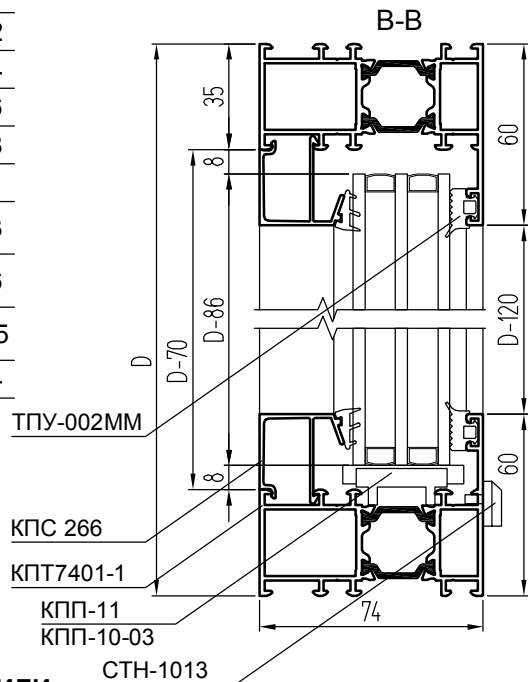
Примечание:

1. Установка замков и нажимных гарнитуров в створку КПП7464 приведена в разделах "Фурнитура окон, детализовки" и "Фурнитура дверей, детализовки".



КОМПЛЕКТУЮЩИЕ ИЗДЕЛИЯ

КП4583-29,6	Закладная рамы угловая L = 29,6 мм	6
КП4583-12	Закладная рамы угловая L = 12 мм	6
КП45544-36	Закладная створки угловая L = 36 мм	4
КП45544-9	Закладная створки угловая L = 9 мм	4
КП4584-21,5	Закладная Т-обр. соединения L = 21,5 мм	2
КП4585-21,5	Закладная Т-обр. соединения L = 21,5 мм	4
КПМ.01.06	Штифт Ø7x36	6
КПМ.05.01	Уголок	8
	Комплект фурнитуры (см. каталог)	1
КПП-11	Подкладка под стеклопакет (+1 шт. для поворотно-откидного окна)	3
КПП-10-02	Подкладка под стеклопакет (+3 шт. для поворотно-откидного окна)	6
КПП-10-03	Подкладка под стеклопакет (+4 шт. для поворотно-откидного окна)	15
СТН-1013	Крышка дренажного отверстия	4



АЛЮМИНИЕВЫЕ ПРОФИЛИ

ШИФР	НАЗНАЧЕНИЕ	РАЗМЕР	ВИД	КОЛ-ВО
КПТ7401-1	Стойка рамы двери	H		1
КПТ7403	Стойка рамы двери (заготовка)	H + 50		1
КПТ7401-1	Перекладина рамы двери верхняя	C		1
КПТ7401-1	Перекладина рамы двери нижняя	C		1
КПТ7401-1	Стойка рамы окна	D		1
КПТ7401-1	Перекладина рамы окна верхняя	A - C		1
КПТ7401-1	Перекладина рамы окна нижняя	A - C		1
КПТ7450	Стойка створки фурнитурная	H - 58		1
КПТ7450	Стойка створки	H - 58		1
КПТ7450	Перекладина створки верхняя	C - 59		1
КПТ7450	Перекладина створки нижняя	C - 59		1
КПТ7403	Импост створки	C - 177		1
КПС 266	Штапик створки горизонтальный	C - 177		4
КПС 266	Штапик створки вертикал. верхний	D - 173		2
КПС 266	Штапик створки вертикал. нижний	H - D - 138		2
КПС 266	Штапик окна горизонтальный	A - C - 35		2
КПС 266	Штапик окна вертикальный	D - 120		2
КП4511	Планка передвижная	См. каталог		1 комплект
КП4511	Планка ножниц	См. каталог		1 комплект

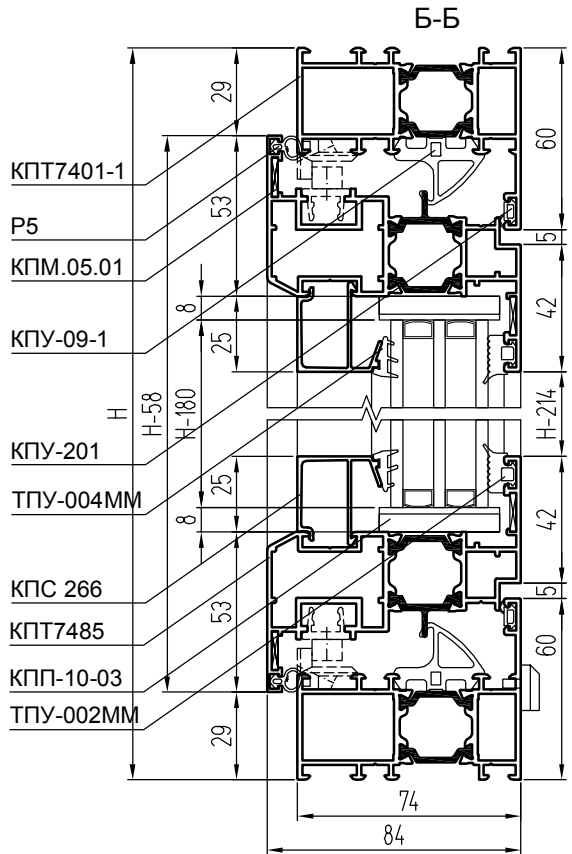
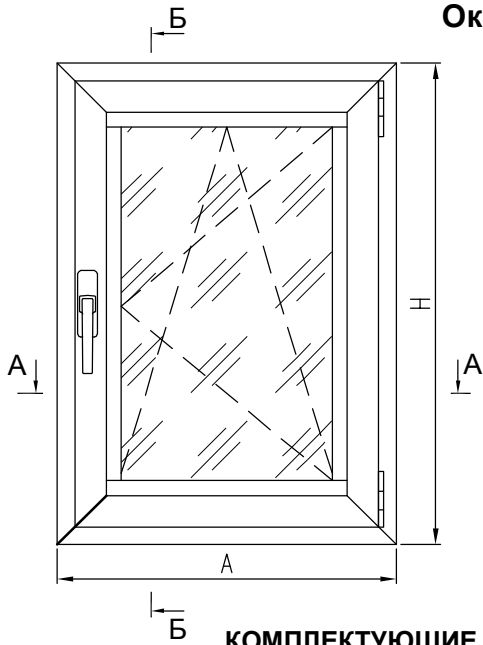
УПЛОТНИТЕЛИ

ТПУ-002ММ	Уплотнитель стекла	$L = 2H + 2A + 2C + 2D - 1,55, \text{ м}$
ТПУ-004ММ	Уплотнитель стекла	$L = 2H + 2A + 2C + 2D - 1,55, \text{ м}$
P5	Уплотнитель притвора	$L = 2H + 2C - 0,23, \text{ м}$
КПУ-09-1	Уплотнитель притвора	$L = 2H + 2C - 0,23, \text{ м}$
КПУ-201	Уплотнитель притвора	$L = 2H + 2C - 0,37, \text{ м}$

РАЗМЕРЫ ЗАПОЛНЕНИЯ

Стеклопакет створки верхний S = 32 мм ГОСТ 24866	D - 139	C - 193
Стеклопакет створки нижний S = 32 мм ГОСТ 24866	H - D - 104	C - 193
Стеклопакет окна S = 32 мм ГОСТ 24866	D - 86	A - C - 51

Окно с распашной створкой с открыванием внутрь
(фурнитурный паз 16 мм, вид из помещения)



КОМПЛЕКТУЮЩИЕ ИЗДЕЛИЯ

КП4583-29,6	Закладная рамы угловая L = 29,6 мм	4
КП4583-12	Закладная рамы угловая L = 12 мм	4
КПС 699-36,5	Закладная створки угловая L = 36,5 мм	4
КПС 699-9	Закладная створки угловая L = 9 мм	4
КММ.05.01	Уголок	8
	Комплект фурнитуры (см. каталог)	1
КПП-10-03	Подкладка под стеклопакет (+4 шт. для поворотно-откидного окна)	8
СТН-1013	Крышка дренажного отверстия	3

АЛЮМИНИЕВЫЕ ПРОФИЛИ

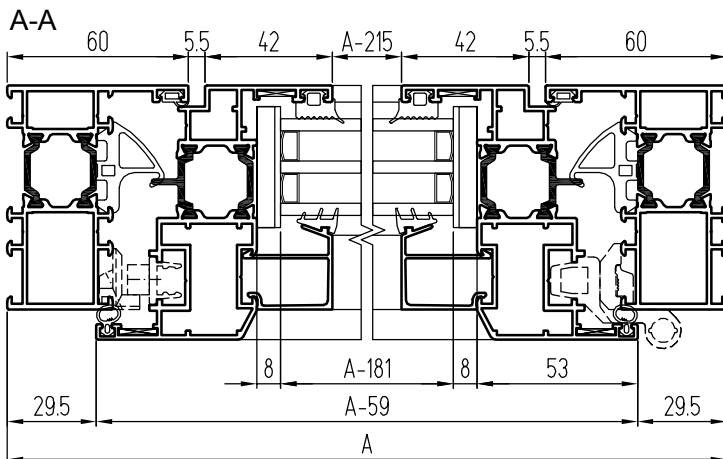
ШИФР	НАЗНАЧЕНИЕ	РАЗМЕР	ВИД	КОЛ-ВО
КПП7401-1	Стойка рамы	Н		1 + 1
КПП7401-1	Перекладина рамы	А		1 + 1
КПП7485	Стойка створки фурнитурная	Н - 58		1
КПП7485	Стойка створки	Н - 58		1
КПП7485	Перекладина створки верхняя	А - 59		1
КПП7485	Перекладина створки нижняя	А - 59		1
КПС 266	Штапик вертикальный	Н - 214		2
КПС 266	Штапик горизонтальный	А - 165		2

УПЛОТНИТЕЛИ

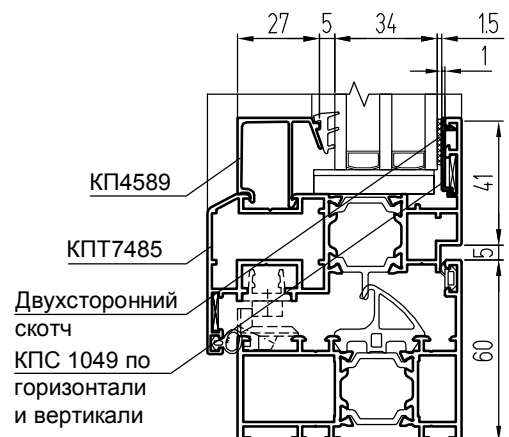
ТПУ-002ММ	Уплотнитель стекла	$L = 2H + 2A - 0,75, \text{ м}$
ТПУ-004ММ	Уплотнитель стекла	$L = 2H + 2A - 0,75, \text{ м}$
Р5	Уплотнитель притвора	$L = 2H + 2A - 0,23, \text{ м}$
КПУ-09-1	Уплотнитель притвора	$L = 2H + 2A - 0,23, \text{ м}$
КПУ-201	Уплотнитель притвора	$L = 2H + 2A - 0,23, \text{ м}$

РАЗМЕРЫ ЗАПОЛНЕНИЯ

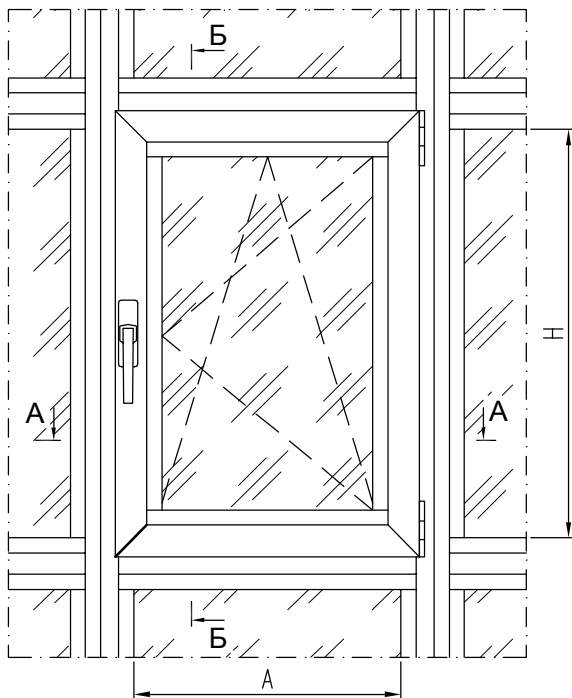
Стеклопакет S = 32 мм ГОСТ 24866	Н - 180	А - 181
----------------------------------	---------	---------



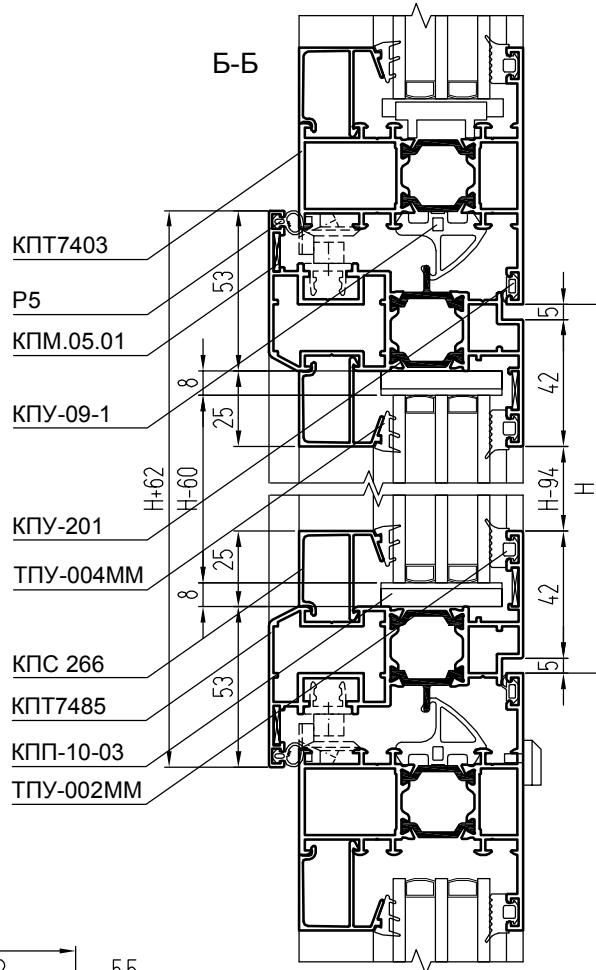
Установка тяжелого стеклопакета при помощи держателя КПС 1049 и двухстороннего скотча



Расчет распашной створки с открыванием внутрь в зависимости от размеров светового проема (фурнитурный паз 16 мм, вид из помещения)



(фурнитурный паз 16 мм, вид из помещения)

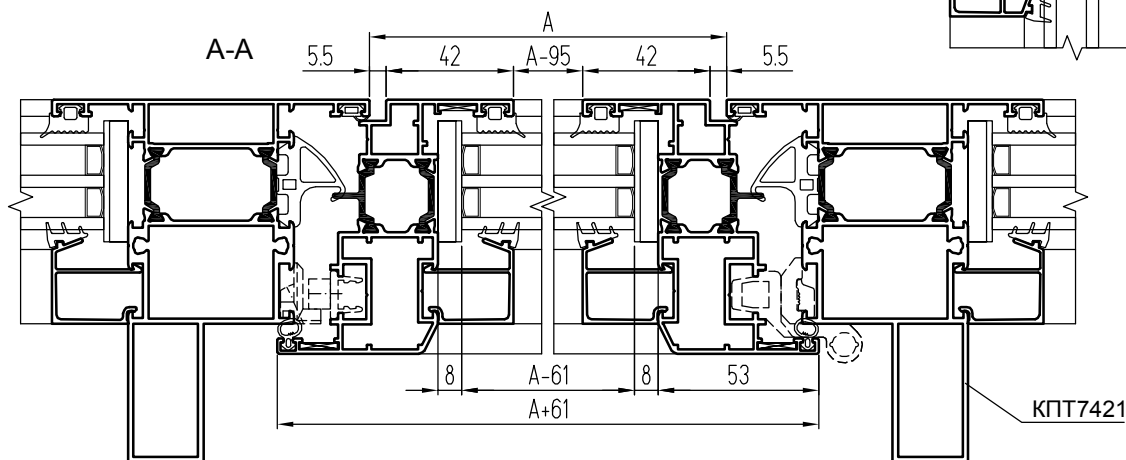


КОМПЛЕКТУЮЩИЕ ИЗДЕЛИЯ

КПС 699-36,5	Закладная створки угловая L = 36,5 мм	4
КПС 699-9	Закладная створки угловая L = 9 мм	4
КПМ.05.01	Уголок	8
	Комплект фурнитуры (см. каталог)	1
КПП-10-03	Подкладка под стеклопакет (+4 шт. для поворотно-откидного окна)	8
СТН-1013	Крышка дренажного отверстия	3

КПТ7403
P5
КПМ.05.01
КПУ-09-1
КПУ-201
ТПУ-004ММ

КПС 266
КПТ7485
КПП-10-03
ТПУ-002ММ



АЛЮМИНИЕВЫЕ ПРОФИЛИ

ШИФР	НАЗНАЧЕНИЕ	РАЗМЕР	ВИД	КОЛ-ВО
КПТ7485	Стойка створки фурнитурная	H + 62		1
КПТ7485	Стойка створки	H + 62		1
КПТ7485	Перекладина створки верхняя	A + 61		1
КПТ7485	Перекладина створки нижняя	A + 61		1
КПС 266	Штапик вертикальный	H - 94		2
КПС 266	Штапик горизонтальный	A - 45		2

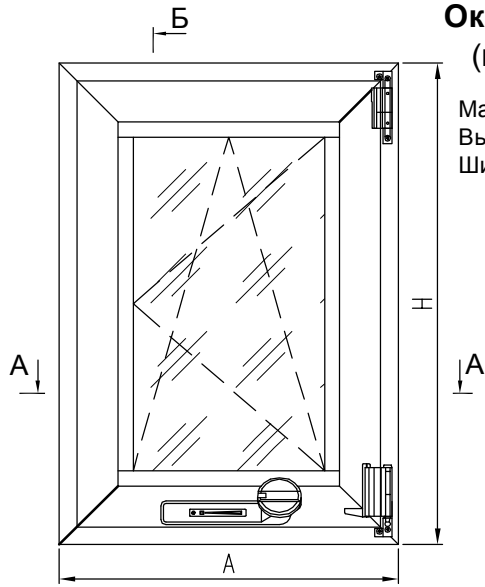
УПЛОТНИТЕЛИ

ТИП	НАЗНАЧЕНИЕ	РАЗМЕР
ТПУ-002ММ	Уплотнитель стекла	L = 2H + 2A - 0,27, м
ТПУ-004ММ	Уплотнитель стекла	L = 2H + 2A - 0,27, м
P5	Уплотнитель притвора	L = 2H + 2A + 0,24, м
КПУ-09-1	Уплотнитель притвора	L = 2H + 2A + 0,24, м
КПУ-201	Уплотнитель притвора	L = 2H + 2A + 0,24, м

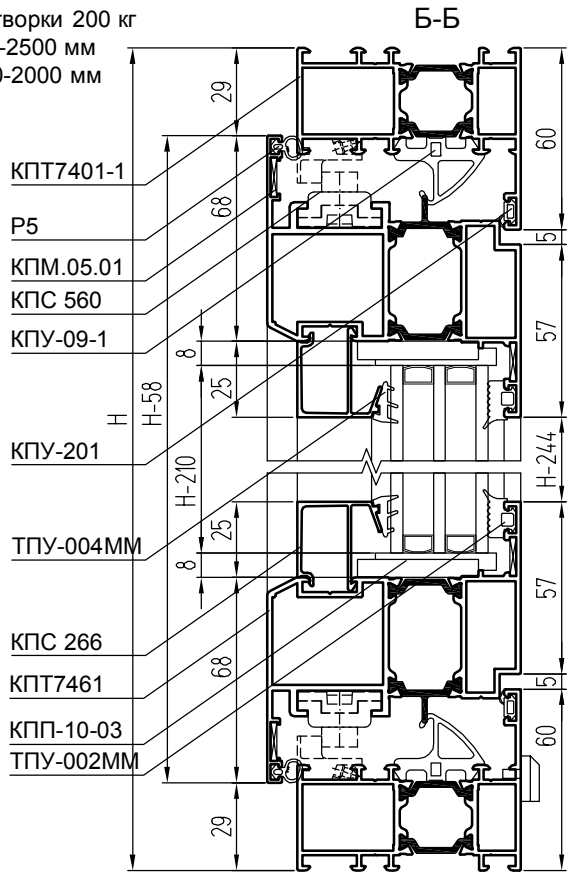
РАЗМЕРЫ ЗАПОЛНЕНИЯ

Стеклопакет S = 32 мм ГОСТ 24866	H - 60	A - 61
----------------------------------	--------	--------

Окно с распашной створкой с открыванием внутрь
(паз под фурнитуру GEZE F1200, вид из помещения)



Максимальный вес створки 200 кг
Высота створки - 750-2500 мм
Ширина створки - 750-2000 мм



Б КОМПЛЕКТУЮЩИЕ ИЗДЕЛИЯ

КП4583-29,6	Закладная рамы угловая L = 29,6 мм	2
КП4583-23,6	Закладная рамы угловая L = 23,6 мм	2
КП4583-12	Закладная рамы угловая L = 12 мм	4
КП45544-36,2	Закладная створки угловая L = 36,2 мм	4
КПС 513-9	Закладная створки угловая L = 9 мм	4
КПМ.05.01	Уголок	8
См. каталог	Пластина верхняя	1
См. каталог	Пластина нижняя	1
GEZE F1200	Комплект фурнитуры	1
КПП-10-03	Подкладка под стеклопакет	12
СТН-1013	Крышка дренажного отверстия	3

АЛЮМИНИЕВЫЕ ПРОФИЛИ

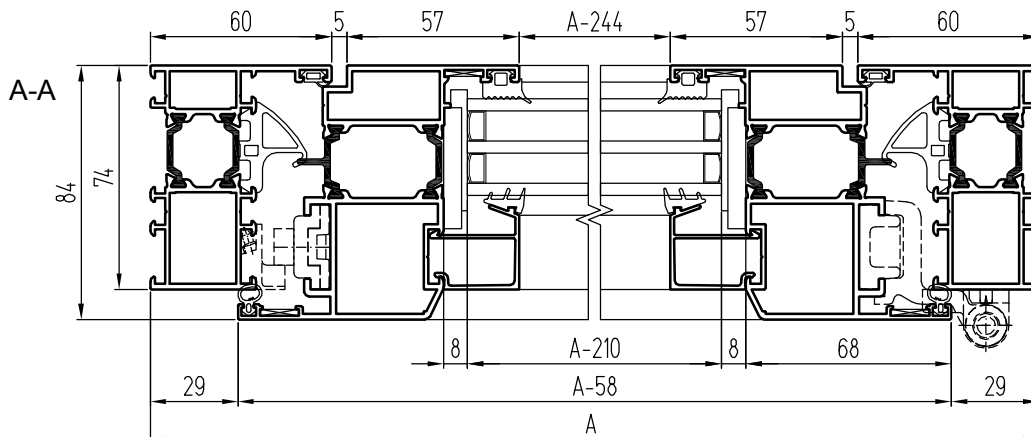
ШИФР	НАЗНАЧЕНИЕ	РАЗМЕР	ВИД	КОЛ-ВО
КПП7401-1	Стойка рамы	H		1 + 1
КПП7401-1	Переключатель рамы	A		1 + 1
КПП7461	Стойка створки	H - 58		1 + 1
КПП7461	Переключатель створки	A - 58		1 + 1
КПС 266	Штапик вертикальный	H - 244		2
КПС 266	Штапик горизонтальный	A - 194		2
КПС 560	Планка горизонтальная верхняя	A - 365		1
КПС 560	Планка горизонтальная нижняя	A/2 - 103		1
КПС 560	Планка вертикальная левая	H - 467		1
КПС 560	Планка вертикальная правая	H/2 - 140		1

УПЛОТНИТЕЛИ

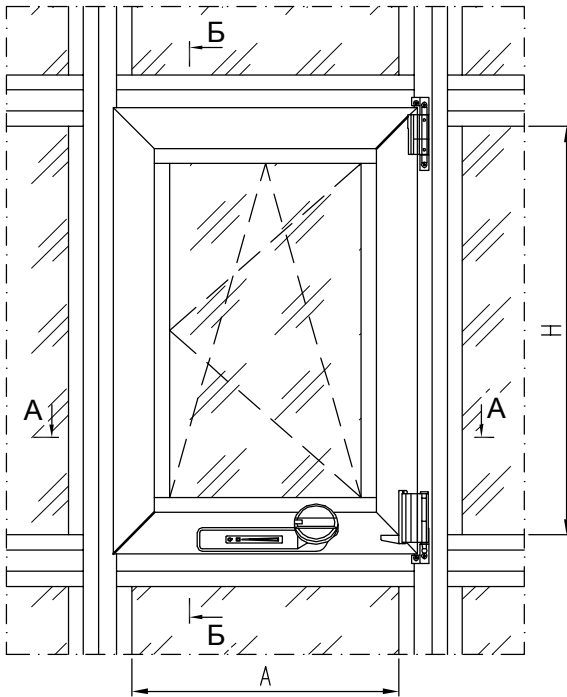
ТПУ-002ММ	Уплотнитель стекла	$L = 2H + 2A - 0,87, \text{ м}$
ТПУ-004ММ	Уплотнитель стекла	$L = 2H + 2A - 0,87, \text{ м}$
P5	Уплотнитель притвора	$L = 2H + 2A - 0,23, \text{ м}$
КПУ-09-1	Уплотнитель притвора	$L = 2H + 2A - 0,23, \text{ м}$
КПУ-201	Уплотнитель притвора	$L = 2H + 2A - 0,23, \text{ м}$

РАЗМЕРЫ ЗАПОЛНЕНИЯ

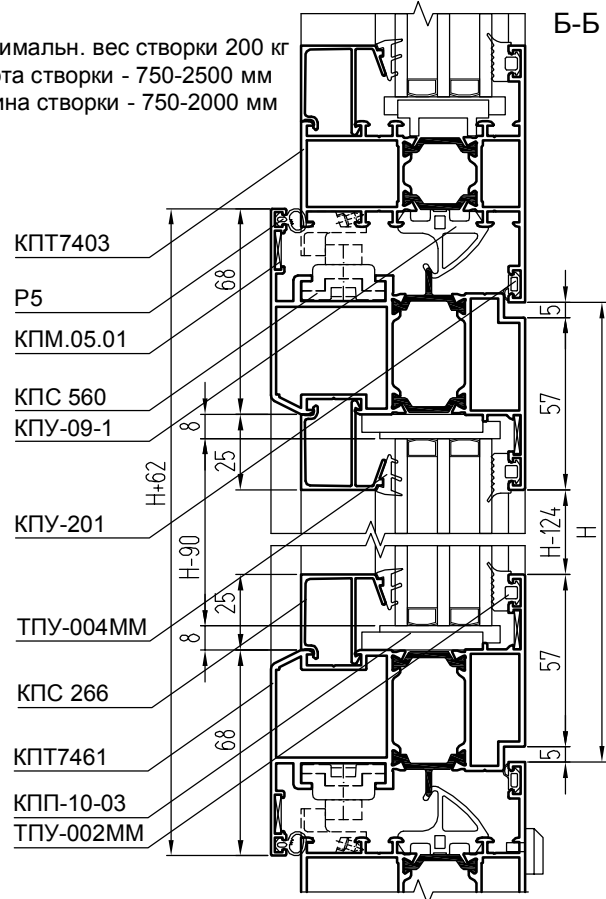
Стеклопакет S = 32 мм ГОСТ 24866	H - 210	A - 210
----------------------------------	---------	---------



Расчет распашной створки с открыванием внутрь в зависимости от размеров светового проема (паз под фурнитуру GEZE F1200, вид из помещения)

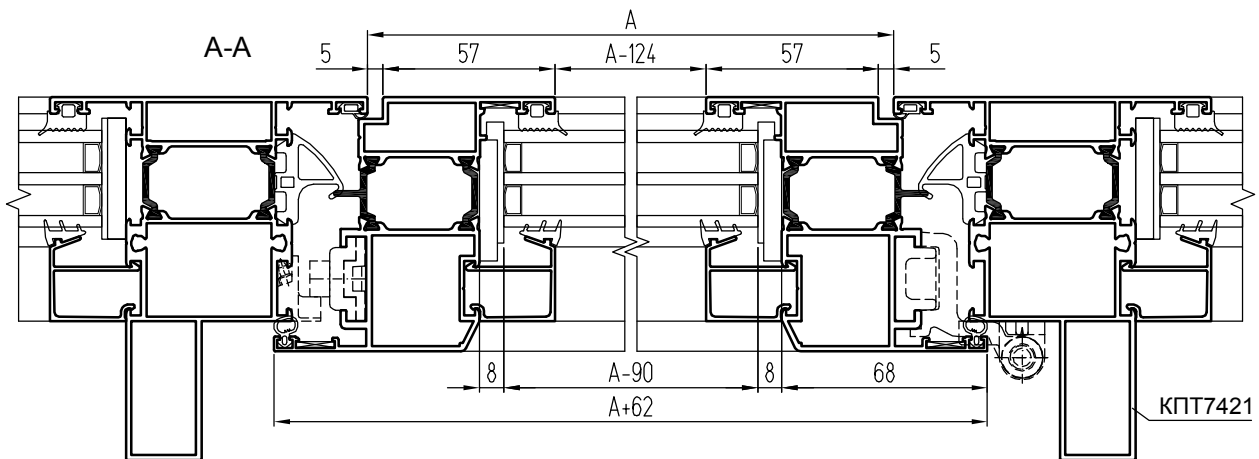


Максимальн. вес створки 200 кг
Высота створки - 750-2500 мм
Ширина створки - 750-2000 мм



КОМПЛЕКТУЮЩИЕ ИЗДЕЛИЯ

КП45544-36,2	Закладная створки угловая L = 36,2 мм	4
КПС 513-9	Закладная створки угловая L = 9 мм	4
КПМ.05.01	Уголок	8
	Закладная деталь под петли мин. 6 мм	2
GEZE F1200	Комплект фурнитуры (см. каталог)	1
КПП-10-03	Подкладка под стеклопакет	12
СТН-1013	Крышка дренажного отверстия	3



АЛЮМИНИЕВЫЕ ПРОФИЛИ

ШИФР	НАЗНАЧЕНИЕ	РАЗМЕР	ВИД	КОЛ-ВО
КПТ7461	Стойка створки	H + 62		1 + 1
КПТ7461	Перекладина створки	A + 62		1 + 1
КПС 266	Штапик вертикальный	H - 124		2
КПС 266	Штапик горизонтальный	A - 74		2
КПС 560	Планка горизонтальная верхняя	A - 245		1
КПС 560	Планка горизонтальная нижняя	A/2 - 43		1
КПС 560	Планка вертикальная левая	H - 347		1
КПС 560	Планка вертикальная правая	H/2 - 80		1

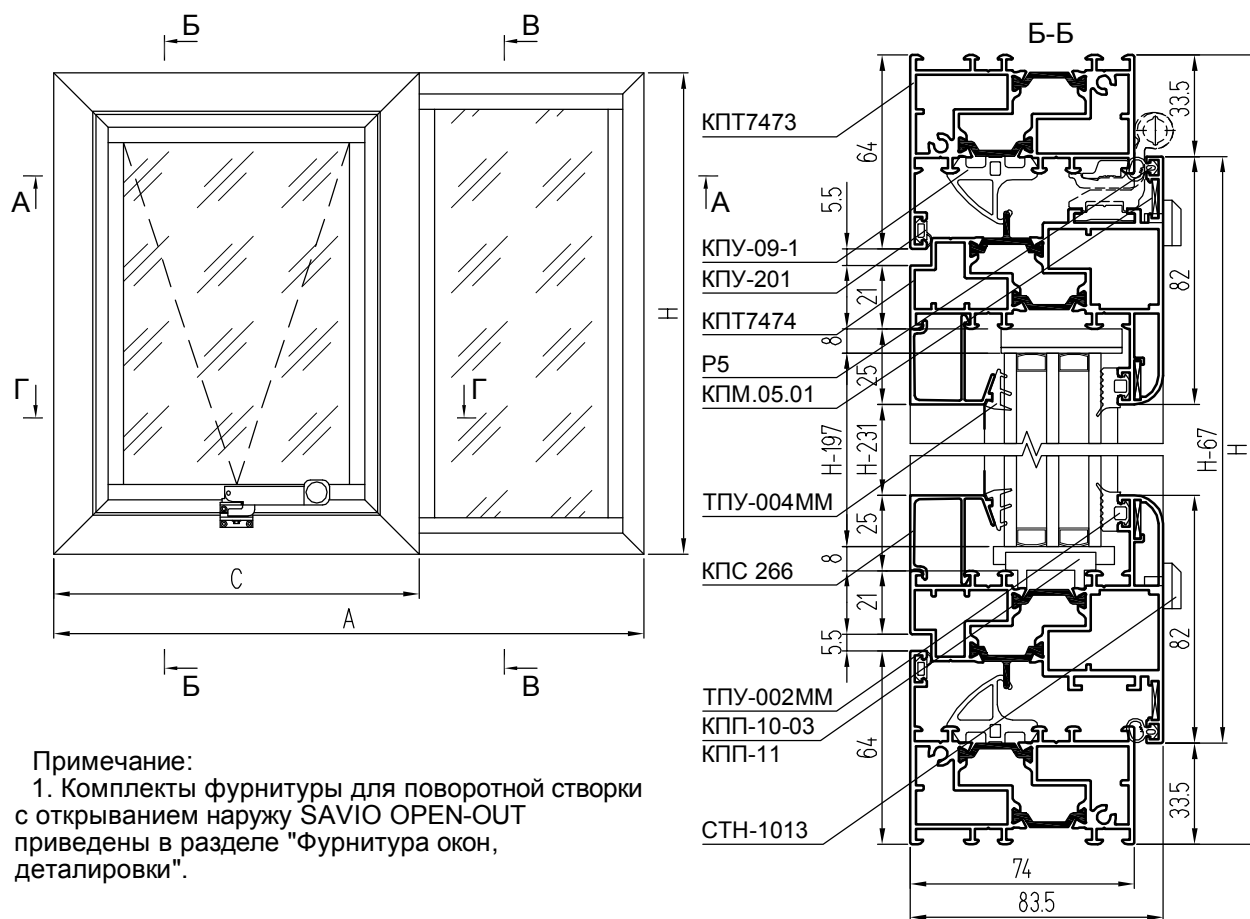
УПЛОТНИТЕЛИ

ТПУ-002ММ	Уплотнитель стекла	L = 2H + 2A - 0,39, м
ТПУ-004ММ	Уплотнитель стекла	L = 2H + 2A - 0,39, м
P5	Уплотнитель притвора	L = 2H + 2A + 0,24, м
КПУ-09-1	Уплотнитель притвора	L = 2H + 2A + 0,24, м
КПУ-201	Уплотнитель притвора	L = 2H + 2A + 0,24, м

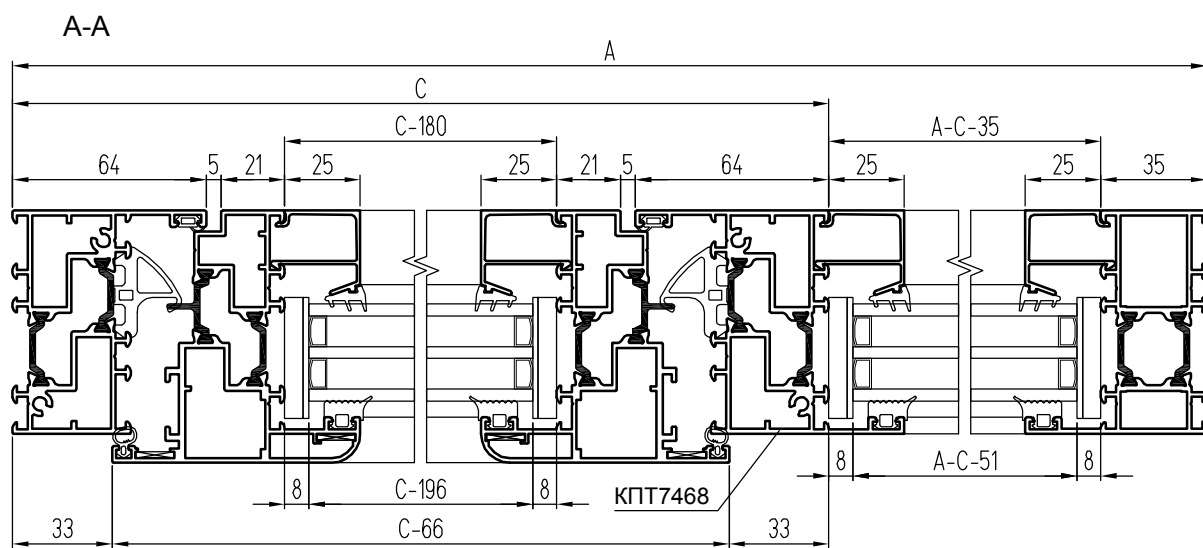
РАЗМЕРЫ ЗАПОЛНЕНИЯ

Стеклопакет S = 32 мм ГОСТ 24866	H - 90	A - 90
----------------------------------	--------	--------

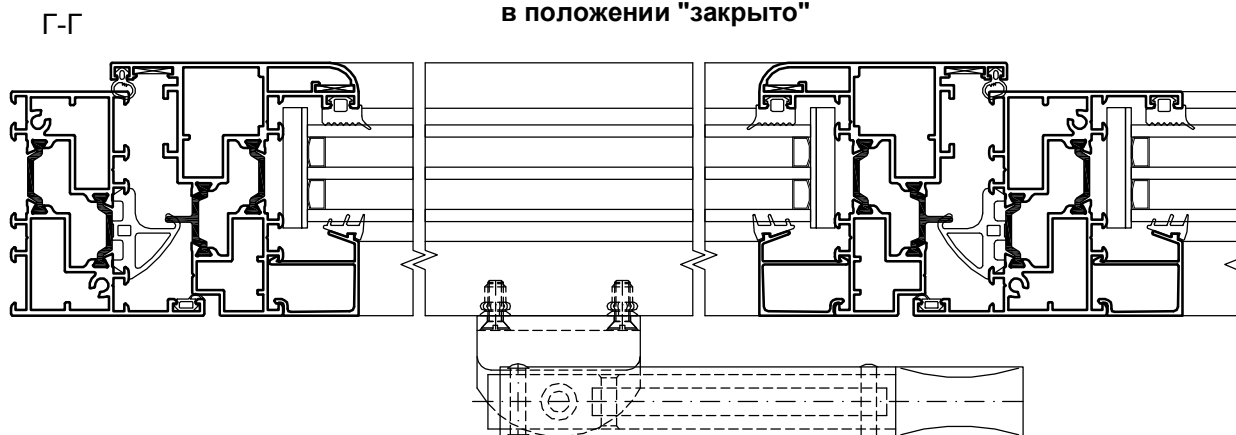
Окно со створкой с открыванием наружу и глухой частью
(европаз 15/20, вид из помещения)



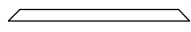
Примечание:
1. Комплекты фурнитуры для поворотной створки с открыванием наружу SAVIO OPEN-OUT приведены в разделе "Фурнитура окон, детализовки".



Ограничитель и закрыватель SAVIO, код 1206, или рычаг OMBU GIESSE в положении "закрыто"



АЛЮМИНИЕВЫЕ ПРОФИЛИ

ШИФР	НАЗНАЧЕНИЕ	РАЗМЕР	ВИД	КОЛ-ВО
КПТ7473	Стойка рамы	Н		1
КПТ7468	Стойка рамы (заготовка)	Н + 50		1
КПТ7473	Перекладина рамы	С		2
КПТ7401-1	Стойка рамы	Н		1
КПТ7401-1	Перекладина рамы	А - С		1 + 1
КПТ7474	Стойка створки	Н - 67		2
КПТ7474	Перекладина створки верхняя	С - 66		1
КПТ7474	Перекладина створки нижняя	С - 66		1
КПС 266	Штапик створки вертикальный	Н - 231		2
КПС 266	Штапик створки горизонтальный	С - 180		2
КПС 266	Штапик вертикальный	Н - 120		2
КПС 266	Штапик горизонтальный	А - С - 35		2

УПЛОТНИТЕЛИ

ТПУ-002ММ	Уплотнитель стекла	$L = 4H + 2A - 1,13, \text{ м}$
ТПУ-004ММ	Уплотнитель стекла	$L = 4H + 2A - 1,13, \text{ м}$
Р5	Уплотнитель притвора	$L = 2H + 2C - 0,26, \text{ м}$
КПУ-09-1	Уплотнитель притвора	$L = 2H + 2C - 0,26, \text{ м}$
КПУ-201	Уплотнитель притвора	$L = 2H + 2C - 0,26, \text{ м}$

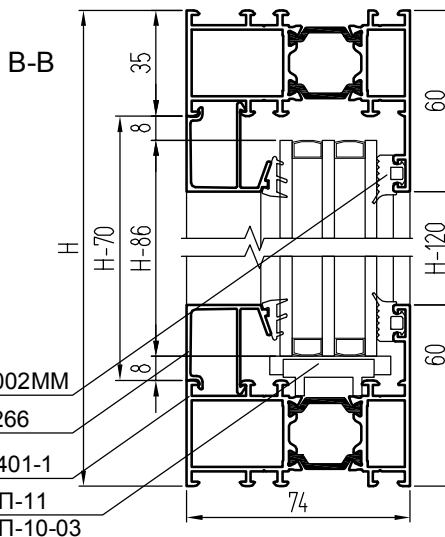
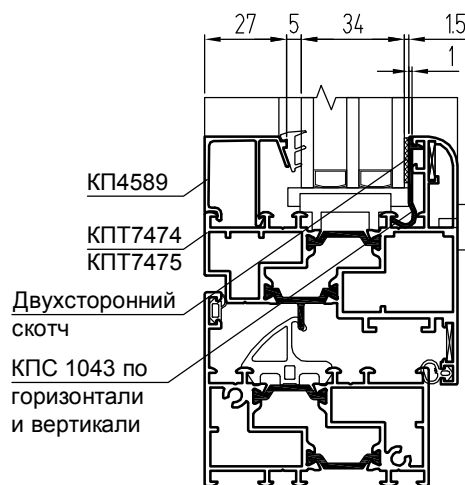
РАЗМЕРЫ ЗАПОЛНЕНИЯ

Стеклопакет створки $S = 32 \text{ мм}$ ГОСТ 24866	Н - 197	С - 196
Стеклопакет глухой части $S = 32 \text{ мм}$ ГОСТ 24866	Н - 86	А - С - 51

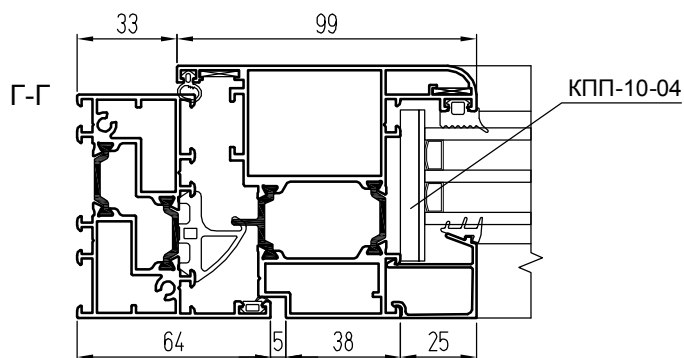
КОМПЛЕКТУЮЩИЕ ИЗДЕЛИЯ

КПС 802-30	Закладная рамы угловая $L = 30 \text{ мм}$	8
КПС 805-29,6	Закладная рамы угловая $L = 29,6 \text{ мм}$	2
КПС 805-12	Закладная рамы угловая $L = 12 \text{ мм}$	2
КПС 824-22	Закладная створки угловая $L = 22 \text{ мм}$	4
КПС 805-9	Закладная створки угловая $L = 9 \text{ мм}$	4
КП4584-21,5	Закладная Т-обр. соединения $L = 21,5 \text{ мм}$	2
КП4585-21,5	Закладная Т-обр. соединения $L = 21,5 \text{ мм}$	2
КПМ.07.01	Штифт $\text{Ø}5 \times 9,5$	8
КПМ.07.03	Штифт $\text{Ø}5 \times 24$	8
КПМ.07.02	Штифт $\text{Ø}5 \times 14$	24
КПМ.01.06	Штифт $\text{Ø}7 \times 36$	4
КПМ.05.01	Уголок	8
	Комплект фурнитуры (см. каталог)	1
КПП-11	Подкладка под стеклопакет	4
КПП-10-03	Подкладка под стеклопакет	16
СТН-1013	Крышка дренажного отверстия	6

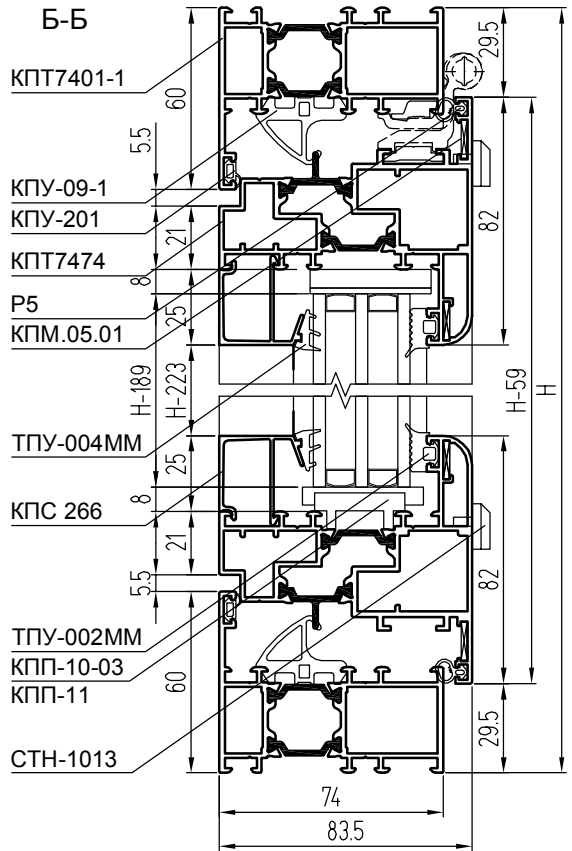
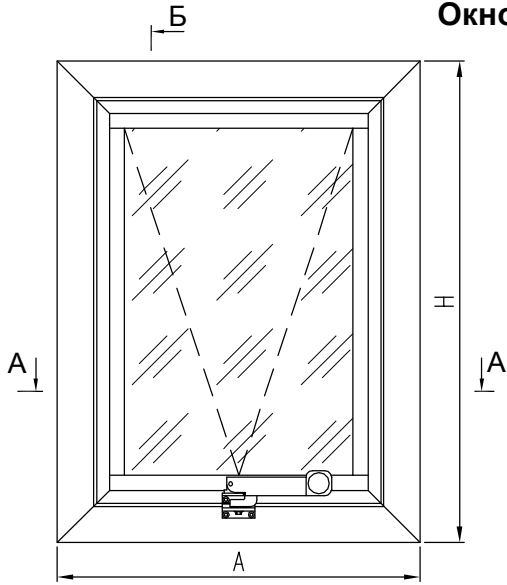
Установка тяжелого стеклопакета при помощи держателя КПС 1043 и двухстороннего скотча



Вариант с профилем створки КПТ7475



Окно с распашной створкой с открыванием наружу
(европаз 15/20, вид из помещения)



КОМПЛЕКТУЮЩИЕ ИЗДЕЛИЯ

КП4583-29,6	Закладная рамы угловая L = 29,6 мм	4
КП4583-12	Закладная рамы угловая L = 12 мм	4
КП45543-22	Закладная створки угловая L = 22 мм	4
КП4583-9	Закладная створки угловая L = 9 мм	4
КПМ.05.01	Уголок	8
	Комплект фурнитуры (см. каталог)	1
КПП-11	Подкладка под стеклопакет	2
КПП-10-03	Подкладка под стеклопакет	10
СТН-1013	Крышка дренажного отверстия	6

АЛЮМИНИЕВЫЕ ПРОФИЛИ

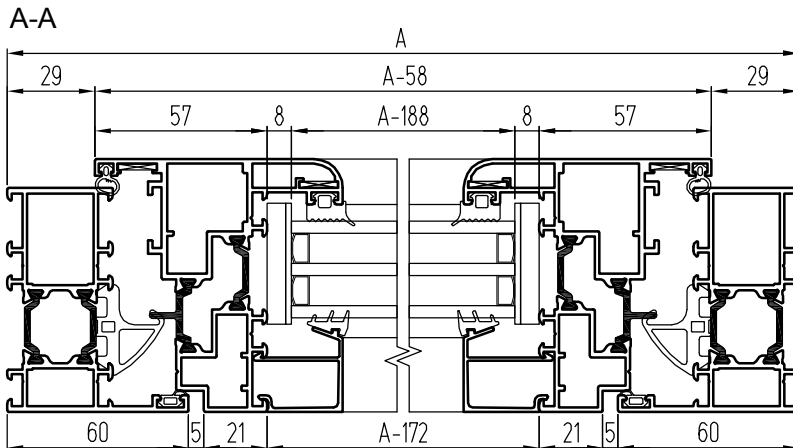
ШИФР	НАЗНАЧЕНИЕ	РАЗМЕР	ВИД	КОЛ-ВО
КПТ7401-1	Стойка рамы	H		1 + 1
КПТ7401-1	Перекладина рамы	A		1 + 1
КПТ7474	Стойка створки	H - 59		1 + 1
КПТ7474	Перекладина створки верхняя	A - 58		1
КПТ7474	Перекладина створки нижняя	A - 58		1
КПС 266	Штапик вертикальный	H - 223		2
КПС 266	Штапик горизонтальный	A - 172		2

УПЛОТНИТЕЛИ

ТПУ-002ММ	Уплотнитель стекла	$L = 2H + 2A - 0,79, \text{ м}$
ТПУ-004ММ	Уплотнитель стекла	$L = 2H + 2A - 0,79, \text{ м}$
Р5	Уплотнитель притвора	$L = 2H + 2A - 0,23, \text{ м}$
КПУ-09-1	Уплотнитель притвора	$L = 2H + 2A - 0,23, \text{ м}$
КПУ-201	Уплотнитель притвора	$L = 2H + 2A - 0,23, \text{ м}$

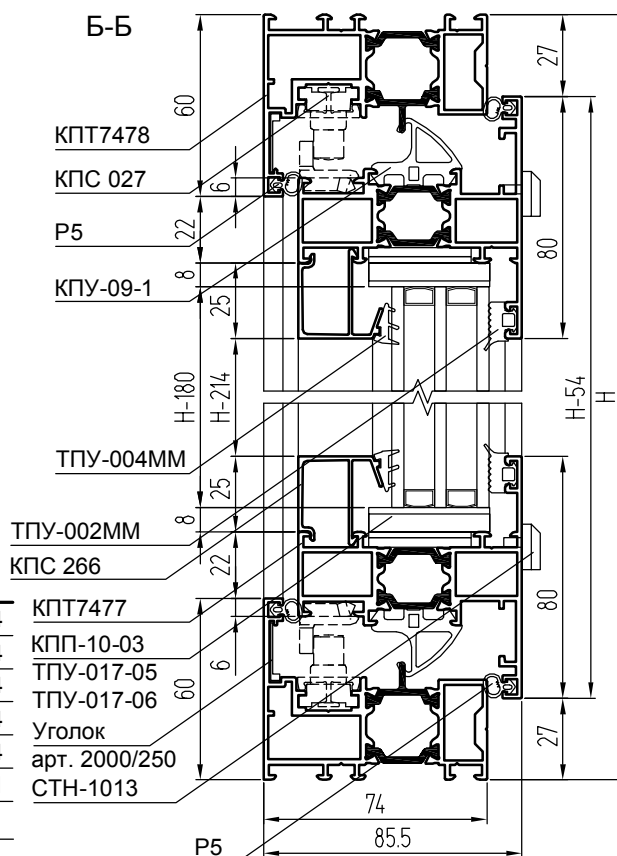
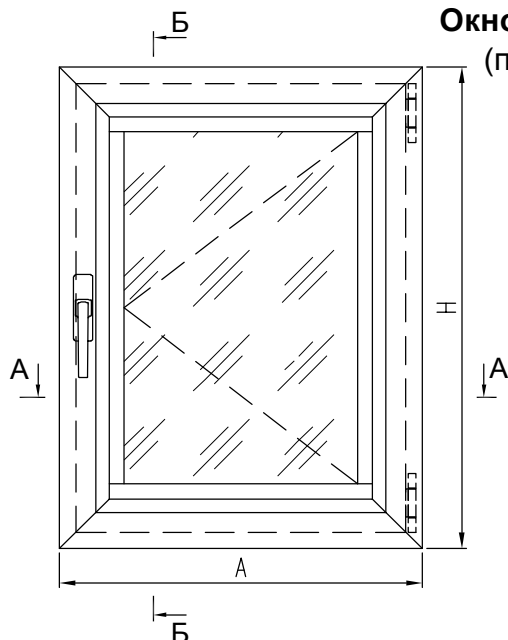
РАЗМЕРЫ ЗАПОЛНЕНИЯ

Стеклопакет S = 32 мм ГОСТ 24866	H - 189	A - 188
----------------------------------	---------	---------



Примечание:
1. Комплекты фурнитуры для поворотной створки с открыванием наружу SAVIO OPEN-OUT приведены в разделе "Фурнитура окон, детализовки".

Окно с распашной створкой с открыванием наружу (паз под фурнитуру FARIM OUT, вид из помещения)



КОМПЛЕКТУЮЩИЕ ИЗДЕЛИЯ

КП45486-30,2	Закладная рамы угловая L = 30,2 мм	4	КПТ7477
КП45543-10	Закладная рамы угловая L = 10 мм	4	КПП-10-03
КП45486-22,5	Закладная створки угловая L = 22,5 мм	4	ТПУ-017-05
КП45486-20	Закладная створки угловая L = 20 мм	4	ТПУ-017-06
MONTICELLI	Выравнивающий уголок арт. 2000/250	4	Уголок арт. 2000/250
FARIM OUT	Комплект фурнитуры (см. каталог)	1	СТН-1013
КПП-10-03	Подкладка под стеклопакет	8	
ТПУ-017-05	Подкладка под стеклопакет	4	
ТПУ-017-06	Подкладка под стеклопакет	4	
СТН-1013	Крышка дренажного отверстия	4	

АЛЮМИНИЕВЫЕ ПРОФИЛИ

ШИФР	НАЗНАЧЕНИЕ	РАЗМЕР	ВИД	КОЛ-ВО
КПТ7478	Стойка рамы	H		1 + 1
КПТ7478	Перекладина рамы	A		1 + 1
КПТ7477	Стойка створки	H - 54		1 + 1
КПТ7477	Перекладина створки верхняя	A - 54		1
КПТ7477	Перекладина створки нижняя	A - 54		1
КПС 266	Штапик вертикальный	H - 214		2
КПС 266	Штапик горизонтальный	A - 164		2
КПС 027	Планка передвижная	См. каталог		1 комплект

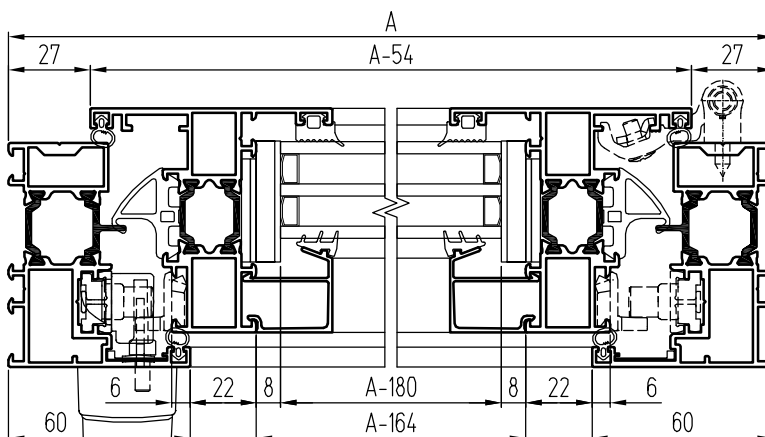
УПЛОТНИТЕЛИ

ТПУ-002ММ	Уплотнитель стекла	$L = 2H + 2A - 0,75, \text{ м}$
ТПУ-004ММ	Уплотнитель стекла	$L = 2H + 2A - 0,75, \text{ м}$
P5	Уплотнитель притвора	$L = 4H + 4A - 0,43, \text{ м}$
КПУ-09-1	Уплотнитель притвора	$L = 2H + 2A - 0,21, \text{ м}$

РАЗМЕРЫ ЗАПОЛНЕНИЯ

Стеклопакет S = 32 мм ГОСТ 24866	H - 180	A - 180
-------------------------------------	---------	---------

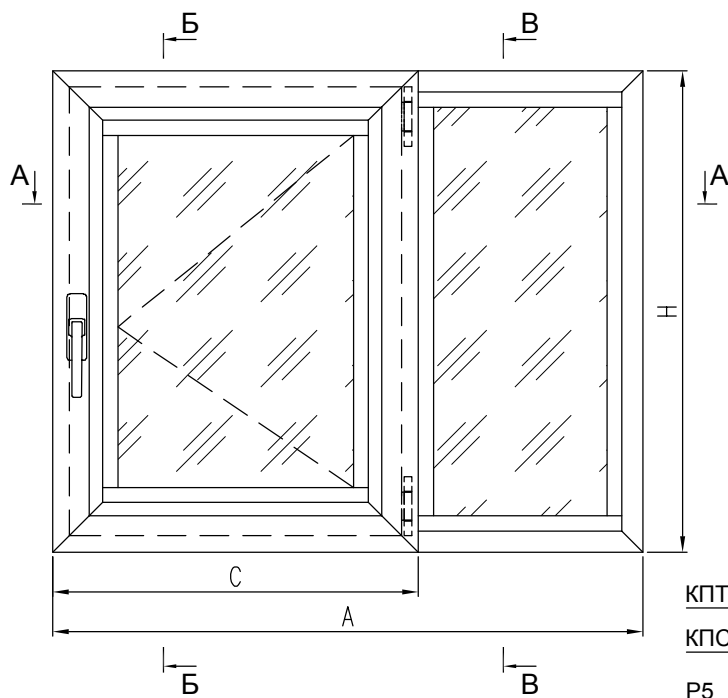
A-A



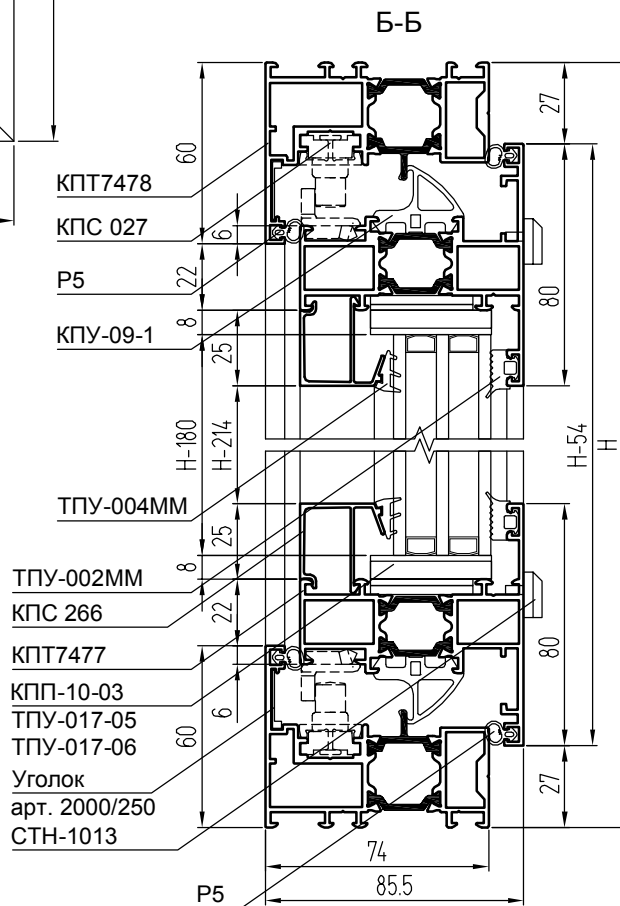
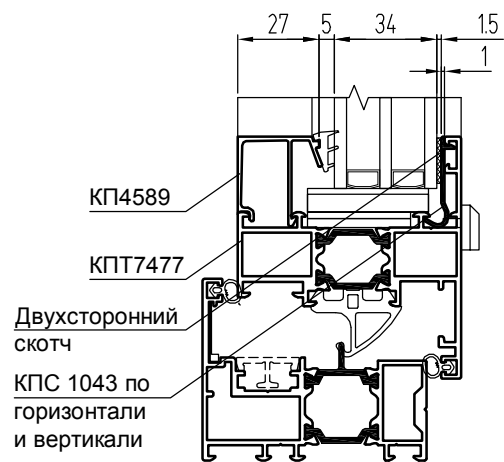
Примечание:

1. Комплекты фурнитуры для поворотной створки с открыванием наружу FARIM OUT приведены в разделе "Фурнитура окон, детализовки".

**Окно со створкой с открыванием наружу и глухой частью
(паз под фурнитуру FAPIM OUT, вид из помещения)**

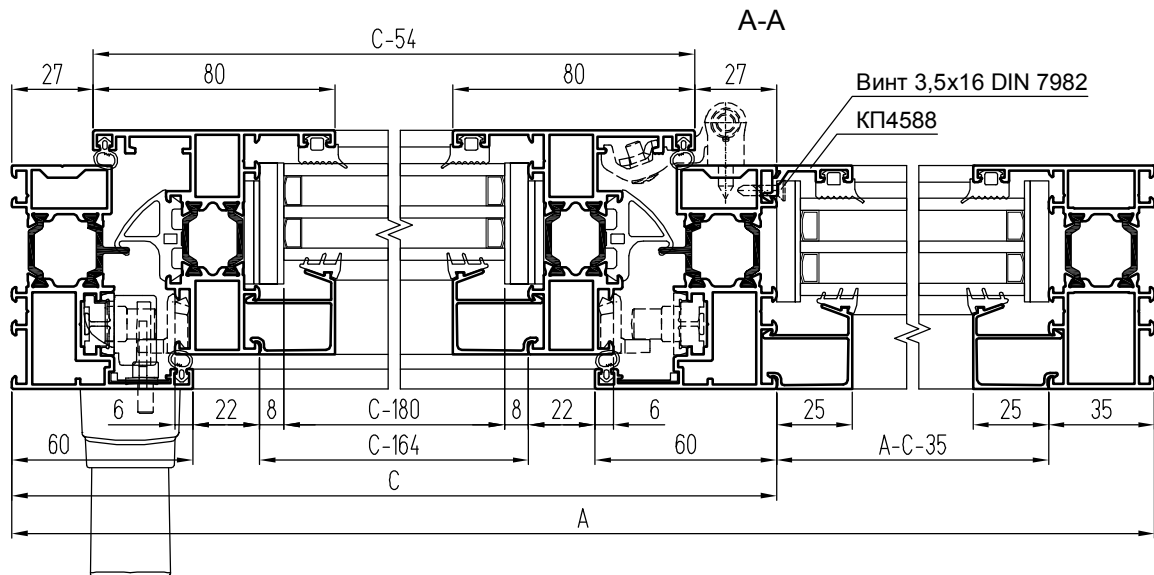


Установка тяжелого стеклопакета при помощи держателя КПС 1043 и двухстороннего скотча



Примечание:

1. Шифр штапика зависит от толщины применяемого двухстороннего скотча и устанавливаемого стеклопакета.



АЛЮМИНИЕВЫЕ ПРОФИЛИ

ШИФР	НАЗНАЧЕНИЕ	РАЗМЕР	ВИД	КОЛ-ВО
КПТ7478	Стойка рамы	Н		1 + 1
КПТ7478	Перекладина рамы	С		2
КПТ7401-1	Стойка рамы	Н		1
КПТ7401-1	Перекладина рамы	А - С		1 + 1
КПТ7477	Стойка створки	Н - 54		2
КПТ7477	Перекладина створки верхняя	С - 54		1
КПТ7477	Перекладина створки нижняя	С - 54		1
КПС 266	Штапик створки вертикальный	Н - 214		2
КПС 266	Штапик створки горизонтальный	С - 164		2
КПС 266	Штапик вертикальный	Н - 120		2
КПС 266	Штапик горизонтальный	А - С - 35		2
КПС 027	Планка передвижная	См. каталог		1 комплект

УПЛОТНИТЕЛИ

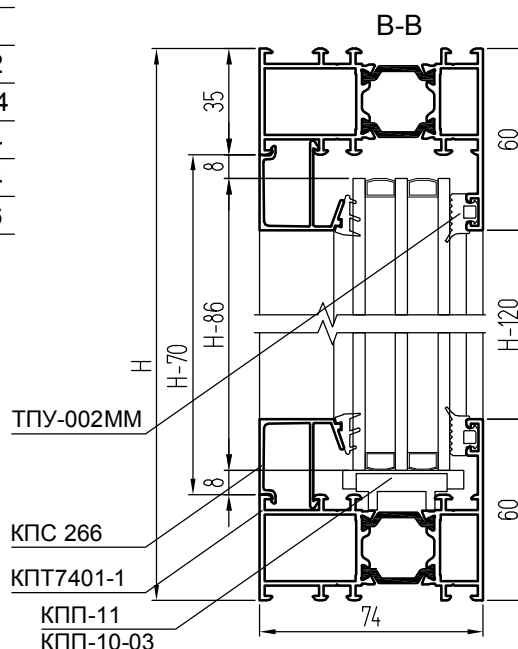
ТПУ-002ММ	Уплотнитель стекла	$L = 4H + 2A - 1,06, \text{ м}$
ТПУ-004ММ	Уплотнитель стекла	$L = 4H + 2A - 1,06, \text{ м}$
Р5	Уплотнитель притвора	$L = 4H + 4C - 0,43, \text{ м}$
КПУ-09-1	Уплотнитель притвора	$L = 2H + 2C - 0,21, \text{ м}$

РАЗМЕРЫ ЗАПОЛНЕНИЯ

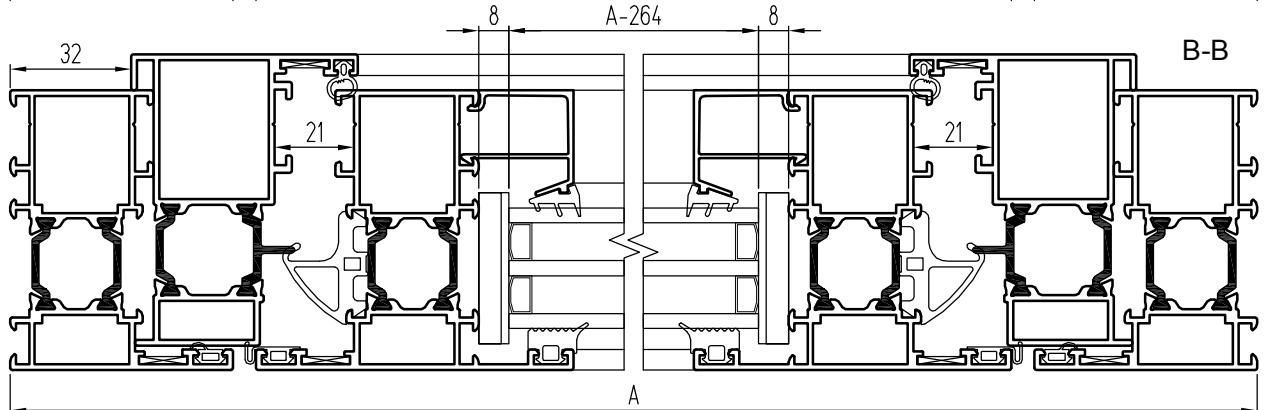
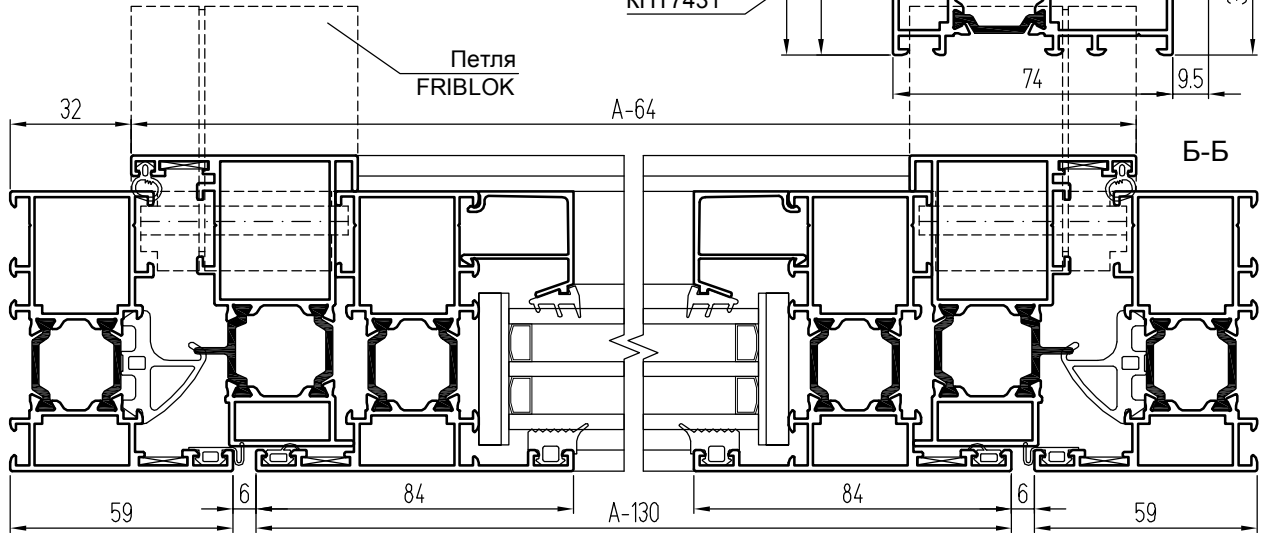
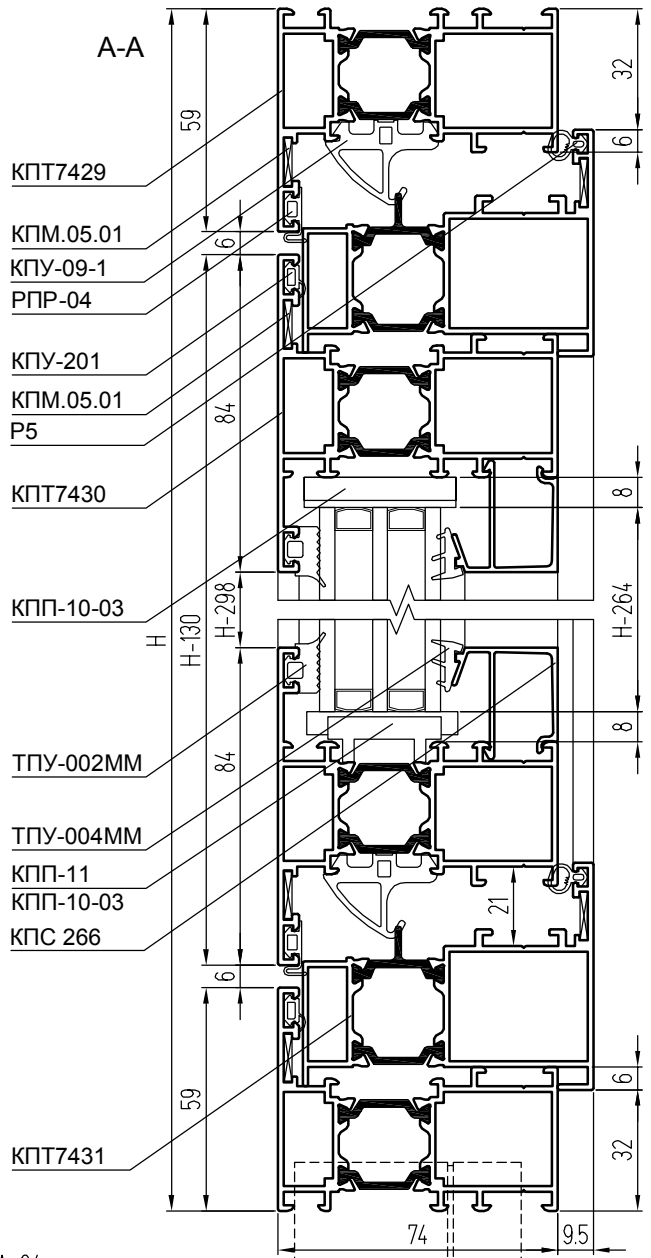
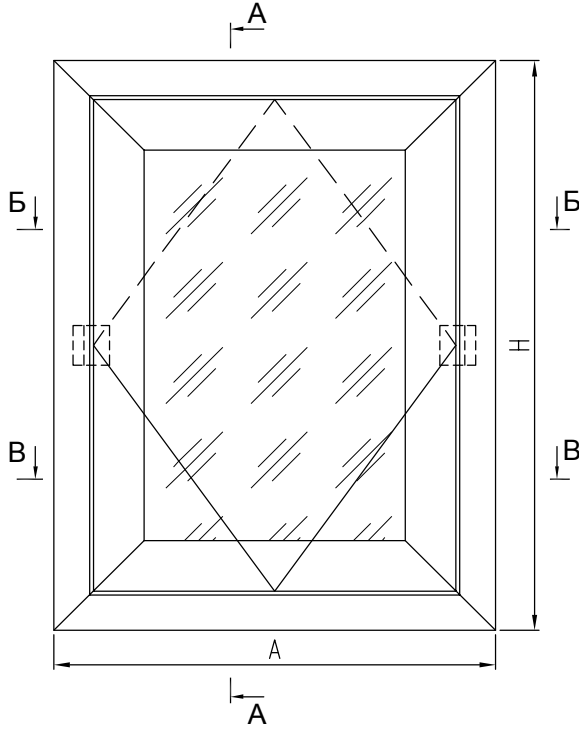
Стеклопакет створки $S = 32 \text{ мм}$ ГОСТ 24866	Н - 180	С - 180
Стеклопакет глухой части $S = 32 \text{ мм}$ ГОСТ 24866	Н - 86	А - С - 51

КОМПЛЕКТУЮЩИЕ ИЗДЕЛИЯ

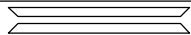
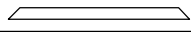
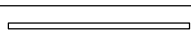
КП45486-30,2	Закладная рамы угловая $L = 30,2 \text{ мм}$	4
КП45543-10	Закладная рамы угловая $L = 10 \text{ мм}$	4
КП4583-29,6	Закладная рамы угловая $L = 29,6 \text{ мм}$	2
КП4583-12	Закладная рамы угловая $L = 12 \text{ мм}$	2
КП45486-22,5	Закладная створки угловая $L = 22,5 \text{ мм}$	4
КП45486-20	Закладная створки угловая $L = 20 \text{ мм}$	4
КП4584-21,5	Закладная Т-обр. соединения $L = 21,5 \text{ мм}$	2
КП4585-21,5	Закладная Т-обр. соединения $L = 21,5 \text{ мм}$	2
КПМ.01.06	Штифт $\varnothing 7 \times 36$	4
MONTICELLI	Выравнивающий уголок арт. 2000/250	4
FAPIM OUT	Комплект фурнитуры (см. каталог)	1
КПП-11	Подкладка под стеклопакет	2
КПП-10-03	Подкладка под стеклопакет	14
ТПУ-017-05	Подкладка под стеклопакет	4
ТПУ-017-06	Подкладка под стеклопакет	4
СТН-1013	Крышка дренажного отверстия	6



Окно среднеповоротное
с горизонтальной осью оборота
(вид с улицы)



АЛЮМИНИЕВЫЕ ПРОФИЛИ

ШИФР	НАЗНАЧЕНИЕ	РАЗМЕР	ВИД	КОЛ-ВО
КПТ7429	Стойка рамы	Н		1 + 1
КПТ7429	Перекладина рамы верхняя	А		1
КПТ7429	Перекладина рамы нижняя	А		1
КПТ7431	Притвор рамы горизонтальный	А - 64		1
КПТ7431	Притвор рамы вертикальный	Н/2 - 32		1 + 1
КПТ7431	Притвор створки горизонтальный	А - 64		1
КПТ7431	Притвор створки вертикальный	Н/2 - 32		1 + 1
КПТ7430	Стойка створки	Н - 130		1 + 1
КПТ7430	Перекладина створки верхняя	А - 130		1
КПТ7430	Перекладина створки нижняя	А - 130		1
КПС 266	Штапик вертикальный	Н - 298		2
КПС 266	Штапик горизонтальный	А - 248		2
КП4511	Планка ножниц	См. каталог		1 комплект
КП4511	Планка передвижная	См. каталог		1 комплект

УПЛОТНИТЕЛИ

ТПУ-002ММ	Уплотнитель стекла	$L = 2H + 2A - 1,11, \text{ м}$
ТПУ-004ММ	Уплотнитель стекла	$L = 2H + 2A - 1,11, \text{ м}$
Р5	Уплотнитель притвора	$L = 2H + 2A - 0,23, \text{ м}$
КПУ-09-1	Уплотнитель притвора	$L = 2H + 2A - 0,23, \text{ м}$
РПР-04	Уплотнитель притвора	$L = 2H + 2A - 0,24, \text{ м}$
КПУ-201	Уплотнитель притвора	$L = 2H + 2A - 0,24, \text{ м}$

РАЗМЕРЫ ЗАПОЛНЕНИЯ

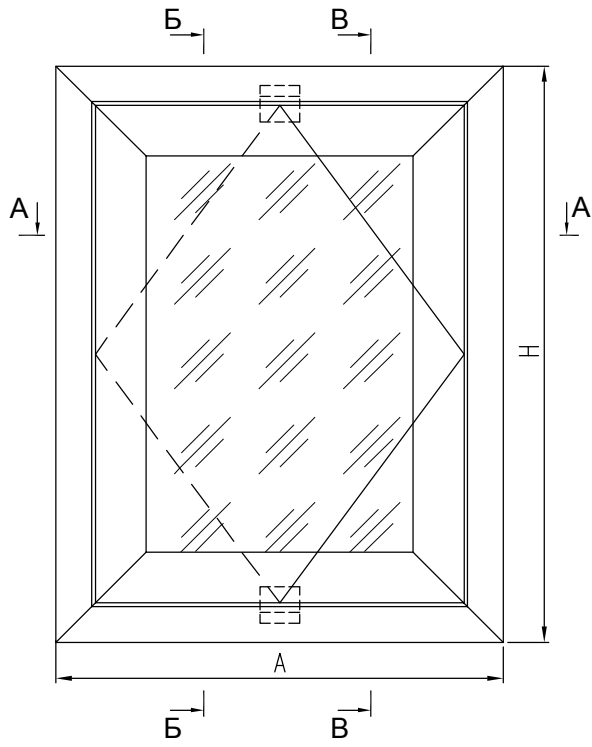
Стеклопакет створки S = 32 мм ГОСТ 24866	Н - 264	А - 264
--	---------	---------

КОМПЛЕКТУЮЩИЕ ИЗДЕЛИЯ

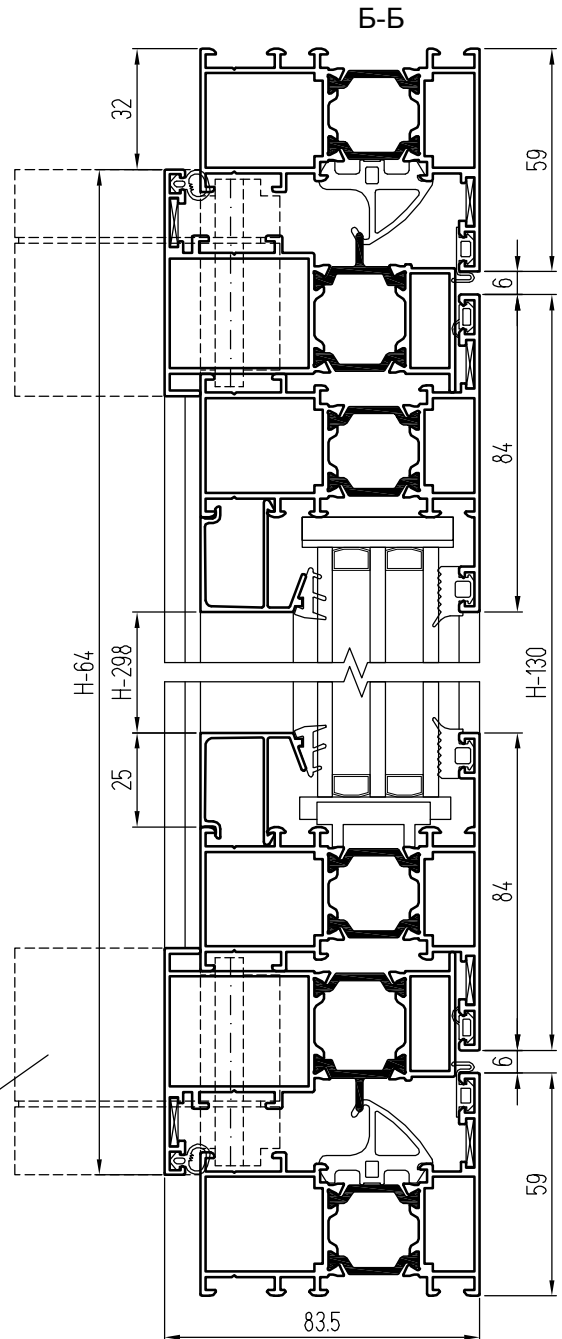
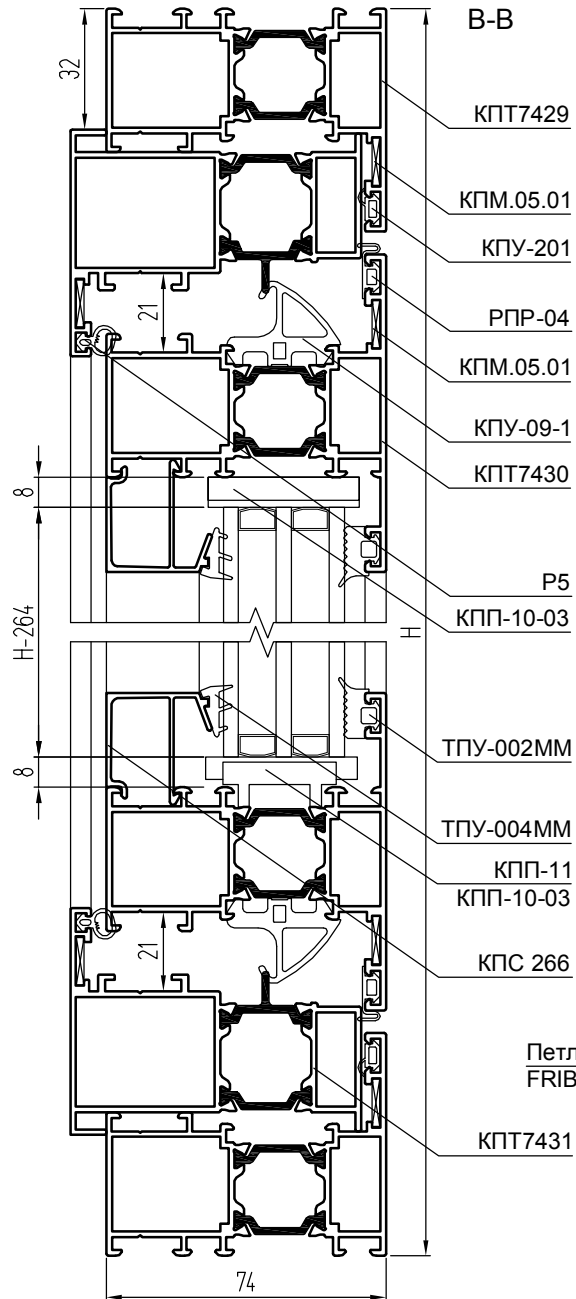
КП45543-28,3	Закладная рамы и створки угловая L = 28,3 мм	8
КП45543-10,5	Закладная рамы и створки угловая L = 10,5 мм	8
КП45544-36,2	Закладная притвора угловая L = 36,2 мм	4
КП45543-10	Закладная притвора угловая L = 10 мм	4
КПМ.05.01	Уголок	12
GIESSE	Комплект фурнитуры, см. каталог	1
КПП-11	Подкладка под стеклопакет	2
КПП-10-03	Подкладка под стеклопакет	14
СТН-1013	Крышка дренажного отверстия	3

Примечание:

1. На разрезах крышки дренажных отверстий СТН-1013 условно не показаны.



Окно среднеповоротное с вертикальной осью оборота (вид с улицы)



АЛЮМИНИЕВЫЕ ПРОФИЛИ

ШИФР	НАЗНАЧЕНИЕ	РАЗМЕР	ВИД	КОЛ-ВО
КПТ7429	Стойка рамы	Н		1 + 1
КПТ7429	Перекладина рамы верхняя	А		1
КПТ7429	Перекладина рамы нижняя	А		1
КПТ7431	Притвор рамы вертикальный	Н - 64		1
КПТ7431	Притвор рамы горизонтальный	А/2 - 32		1 + 1
КПТ7431	Притвор створки вертикальный	Н - 64		1
КПТ7431	Притвор створки горизонтальный	А/2 - 32		1 + 1
КПТ7430	Стойка створки	Н - 130		1 + 1
КПТ7430	Перекладина створки верхняя	А - 130		1
КПТ7430	Перекладина створки нижняя	А - 130		1
КПС 266	Штапик вертикальный	Н - 298		2
КПС 266	Штапик горизонтальный	А - 248		2
КП4511	Планка ножниц	См. каталог		1 комплект
КП4511	Планка передвижная	См. каталог		1 комплект

УПЛОТНИТЕЛИ

ТПУ-002ММ	Уплотнитель стекла	$L = 2Н + 2А - 1,11, м$
ТПУ-004ММ	Уплотнитель стекла	$L = 2Н + 2А - 1,11, м$
Р5	Уплотнитель притвора	$L = 2Н + 2А - 0,23, м$
КПУ-09-1	Уплотнитель притвора	$L = 2Н + 2А - 0,23, м$
РПР-04	Уплотнитель притвора	$L = 2Н + 2А - 0,24, м$
КПУ-201	Уплотнитель притвора	$L = 2Н + 2А - 0,24, м$

РАЗМЕРЫ ЗАПОЛНЕНИЯ

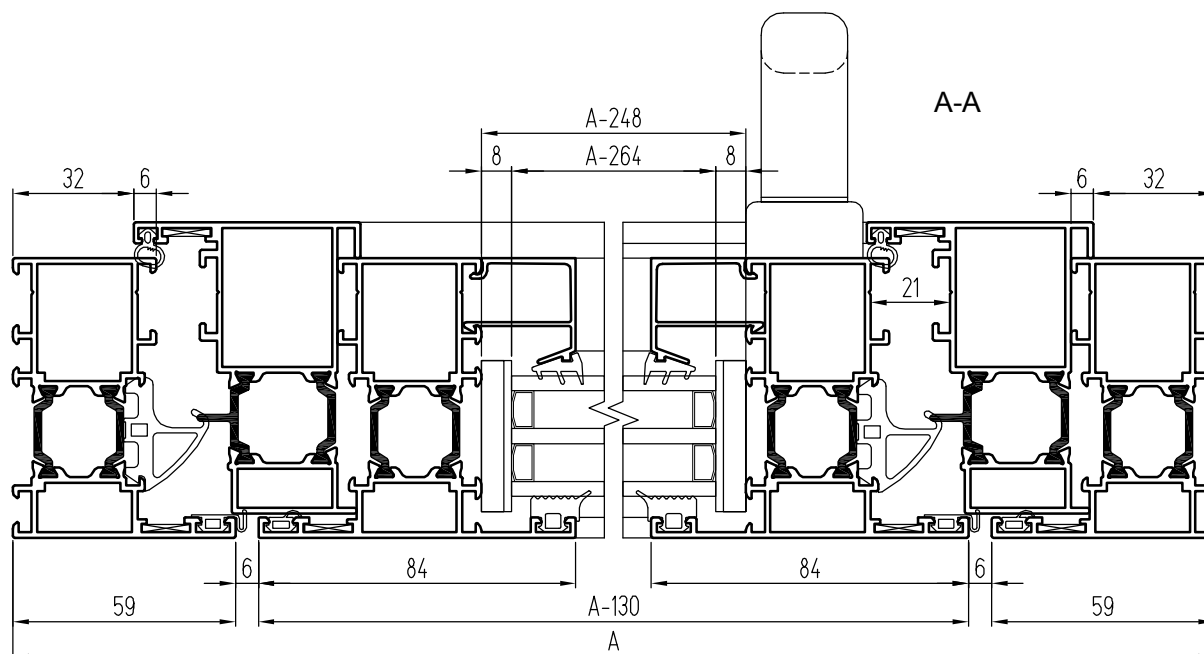
Стеклопакет створки S = 32 мм ГОСТ 24866	Н - 264	А - 264
--	---------	---------

КОМПЛЕКТУЮЩИЕ ИЗДЕЛИЯ

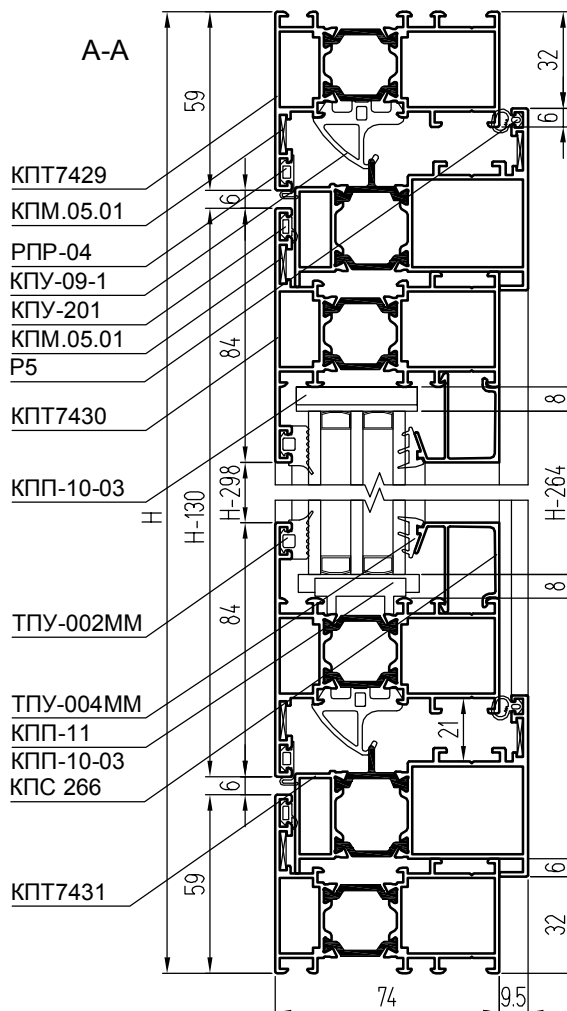
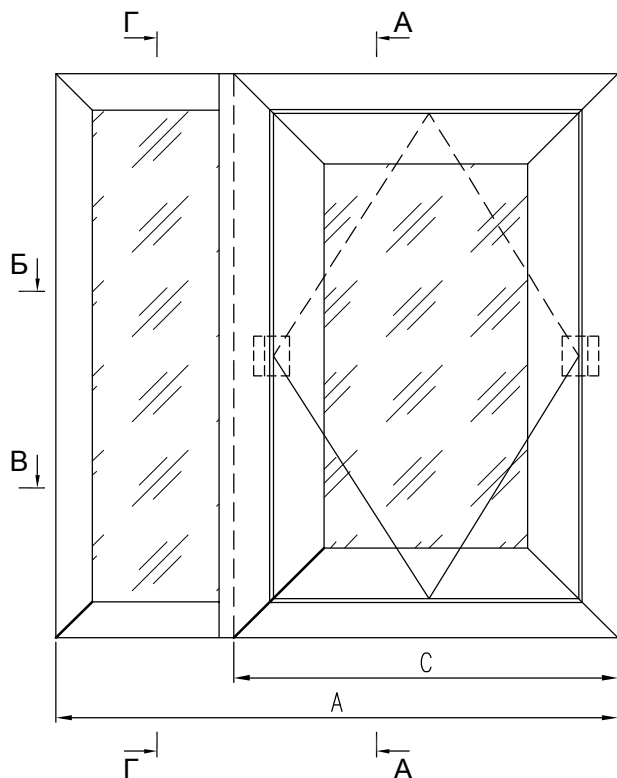
КП45543-28,3	Закладная рамы и створки угловая L = 28,3 мм	8
КП45543-10,5	Закладная рамы и створки угловая L = 10,5 мм	8
КП45544-36,2	Закладная притвора угловая L = 36,2 мм	4
КП45543-10	Закладная притвора угловая L = 10 мм	4
КПМ.05.01	Уголок	12
GIESSE	Комплект фурнитуры, см. каталог	1
КПП-11	Подкладка под стеклопакет	2
КПП-10-03	Подкладка под стеклопакет	14
СТН-1013	Крышка дренажного отверстия	3

Примечание:

1. На разрезах крышки дренажных отверстий СТН-1013 условно не показаны.



Окно среднеповоротное с горизонтальной осью оборота и глухой частью (вид с улицы)



КОМПЛЕКТУЮЩИЕ ИЗДЕЛИЯ

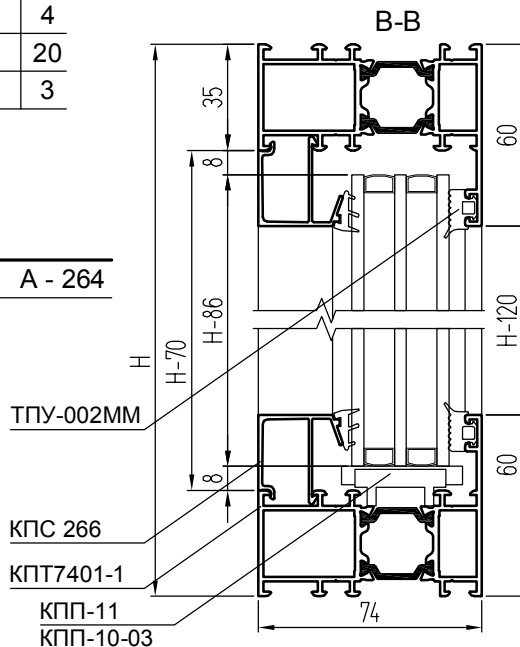
КП45543-28,3	Закладная рамы и створки угловая L = 28,3 мм	8
КП45543-10,5	Закладная рамы и створки угловая L = 10,5 мм	8
КП45544-36,2	Закладная притвора угловая L = 36,2 мм	4
КП45543-10	Закладная притвора угловая L = 10 мм	4
КП4583-29,6	Закладная рамы угловая L = 29,6 мм	2
КП4583-12	Закладная рамы угловая L = 12 мм	2
КП4584-21,5	Закладная Т-обр. соединения L = 21,5 мм	2
КП4585-21,5	Закладная Т-обр. соединения L = 21,5 мм	2
КПМ.01.06	Штифт Ø7x36	4
КПМ.05.01	Уголок	12
GIESSE	Комплект фурнитуры, см. каталог	1
КПП-11	Подкладка под стеклопакет	4
КПП-10-03	Подкладка под стеклопакет	20
СТН-1013	Крышка дренажного отверстия	3

РАЗМЕРЫ ЗАПОЛНЕНИЯ

Стеклопакет створки S = 32 мм ГОСТ 24866	H - 264	A - 264
--	---------	---------

Примечание:

1. На разрезах крышки дренажных отверстий СТН -1013 условно не показаны.

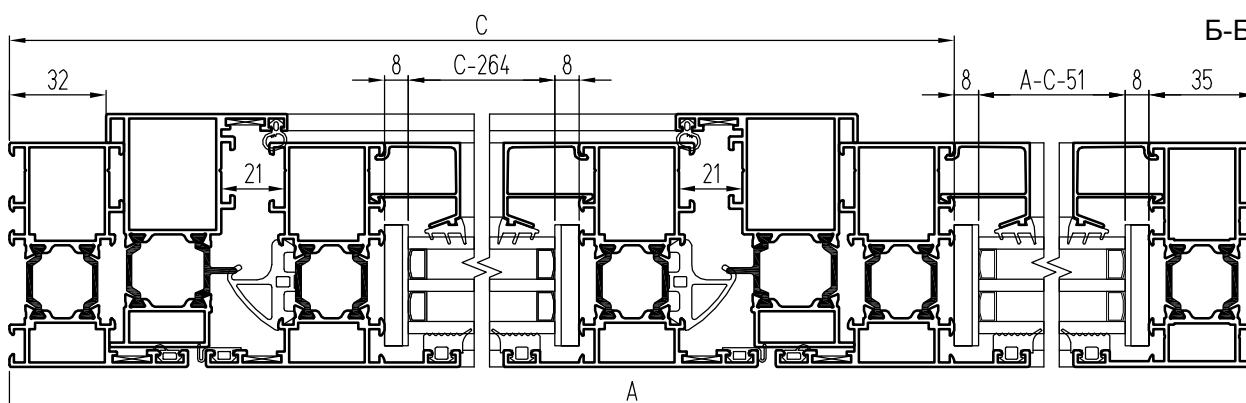
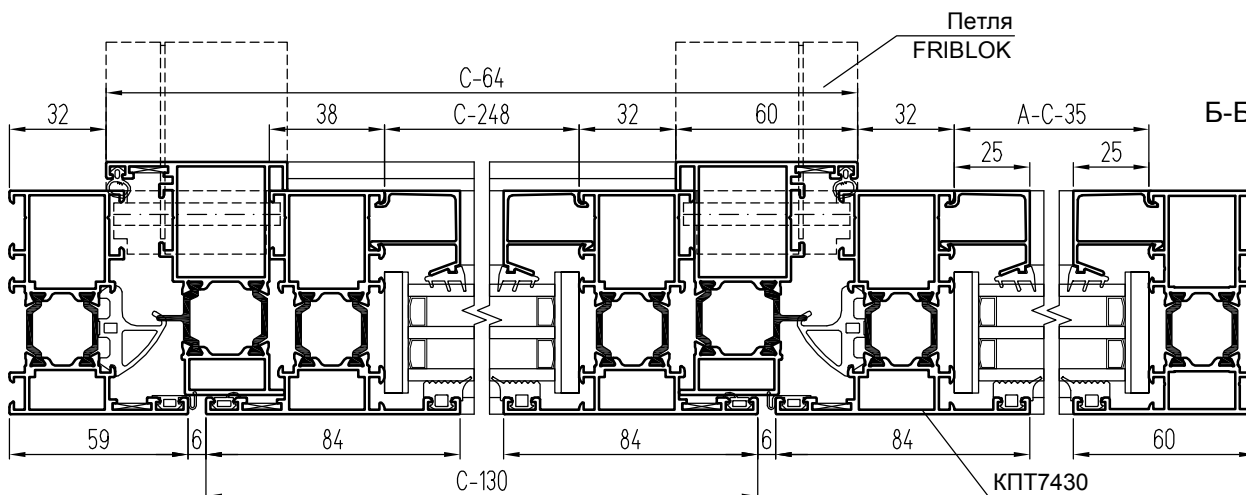


АЛЮМИНИЕВЫЕ ПРОФИЛИ

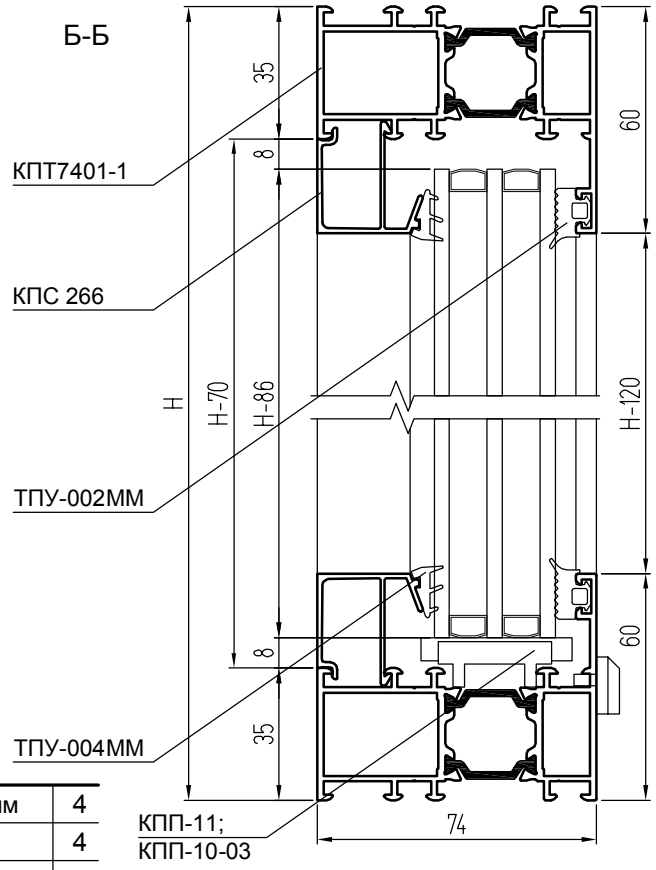
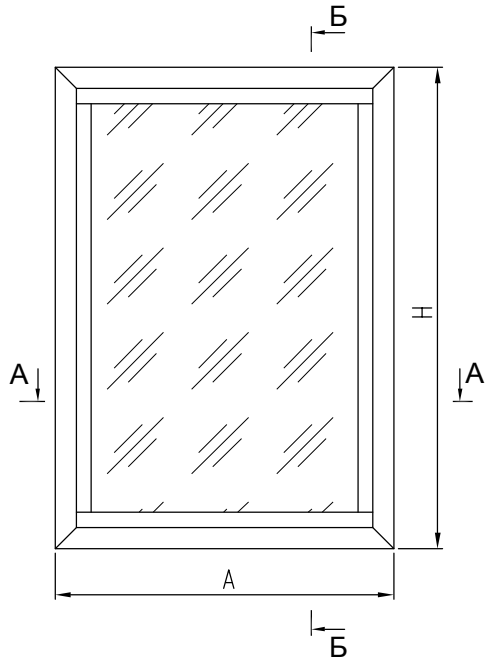
ШИФР	НАЗНАЧЕНИЕ	РАЗМЕР	ВИД	КОЛ-ВО
КПТ7429	Стойка рамы	Н		1
КПТ7430	Стойка рамы	Н + 50		1
КПТ7429	Перекладина рамы верхняя	С		1
КПТ7429	Перекладина рамы нижняя	С		1
КПТ7431	Притвор рамы горизонтальный	С - 64		1
КПТ7431	Притвор рамы вертикальный	Н/2 - 32		1 + 1
КПТ7431	Притвор створки горизонтальный	С - 64		1
КПТ7431	Притвор створки вертикальный	Н/2 - 32		1 + 1
КПТ7430	Стойка створки	Н - 130		1 + 1
КПТ7430	Перекладина створки верхняя	С - 130		1
КПТ7430	Перекладина створки нижняя	С - 130		1
КПС 266	Штапик створки вертикальный	Н - 298		2
КПС 266	Штапик створки горизонтальный	С - 248		2
КП4511	Планка ножниц	См. каталог		1 комплект
КП4511	Планка передвижная	См. каталог		1 комплект
КПТ7401-1	Стойка рамы	Н		1
КПТ7401-1	Перекладина рамы	А - С		1 + 1
КПС 266	Штапик вертикальный	Н - 120		2
КПС 266	Штапик горизонтальный	А - С - 35		2

УПЛОТНИТЕЛИ

ТПУ-002ММ	Уплотнитель стекла	$L = 4Н + 2А - 1,4, м$
ТПУ-004ММ	Уплотнитель стекла	$L = 4Н + 2А - 1,4, м$
Р5	Уплотнитель притвора	$L = 2Н + 2С - 0,23, м$
КПУ-09-1	Уплотнитель притвора	$L = 2Н + 2С - 0,23, м$
РПР-04	Уплотнитель притвора	$L = 2Н + 2С - 0,24, м$
КПУ-201	Уплотнитель притвора	$L = 2Н + 2С - 0,24, м$



Глухое окно (вид из помещения)



КОМПЛЕКТУЮЩИЕ ИЗДЕЛИЯ ТПУ-004ММ

КП4583-29,6	Закладная рамы угловая L = 29,6 мм	4
КП4583-12	Закладная рамы угловая L = 12 мм	4
КПП-10-03	Подкладка под стеклопакет	6
КПП-11	Подкладка под стеклопакет	2
СТН-1013	Крышка дренажного отверстия	3

АЛЮМИНИЕВЫЕ ПРОФИЛИ

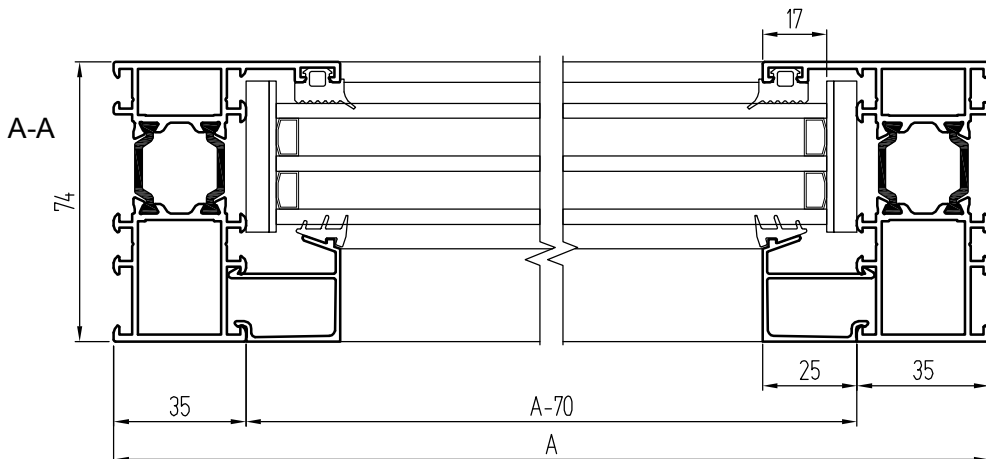
ШИФР	НАЗНАЧЕНИЕ	РАЗМЕР	ВИД	КОЛ-ВО
КПП7401-1	Стойка рамы	H		2
КПП7401-1	Перекладина рамы верхняя	A		1
КПП7401-1	Перекладина рамы нижняя	A		1
КПС 266	Штапик вертикальный	H - 120		2
КПС 266	Штапик горизонтальный	A - 70		2

УПЛОТНИТЕЛИ

ТПУ-002ММ	Уплотнитель стекла	$L = 2H + 2A - 0,38, \text{ м}$
ТПУ-004ММ	Уплотнитель стекла	$L = 2H + 2A - 0,38, \text{ м}$

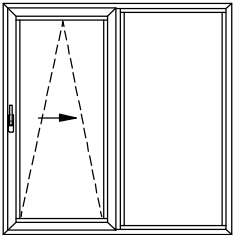
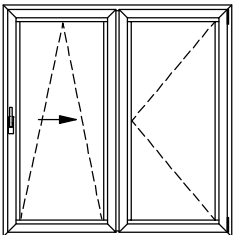
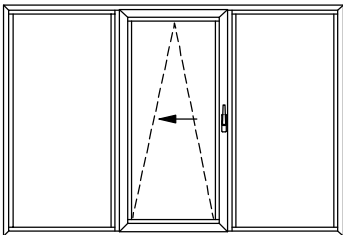
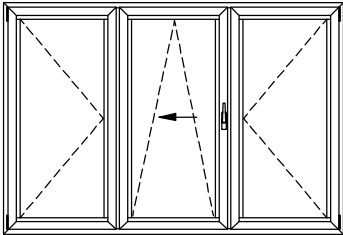
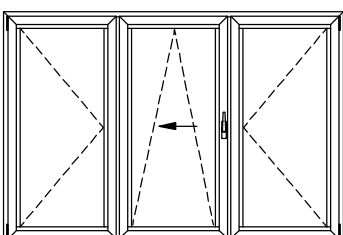
РАЗМЕРЫ ЗАПОЛНЕНИЯ

Стеклопакет S = 32 мм ГОСТ 24866	H - 86	A - 86
----------------------------------	--------	--------

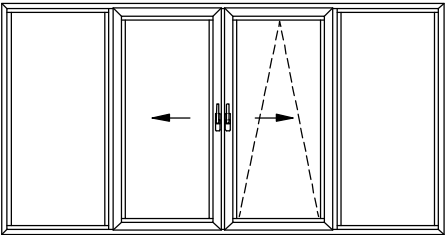
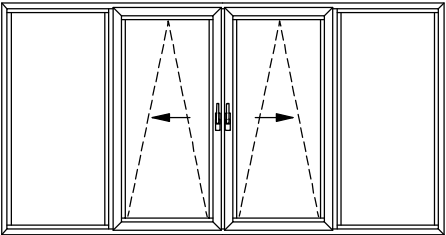
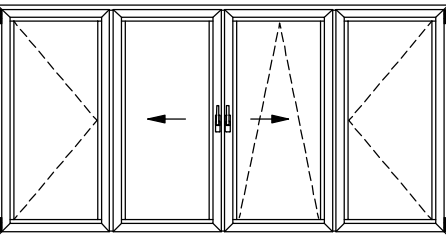
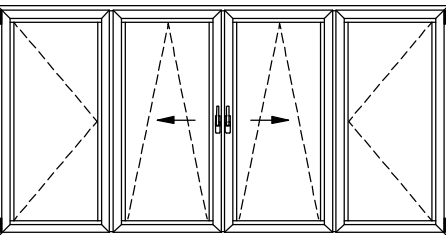
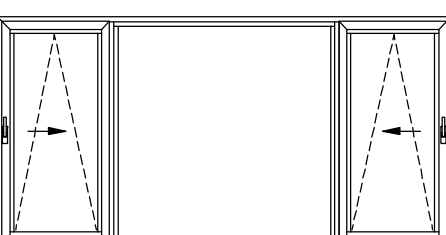


**ОКНА С
ПАРАЛЛЕЛЬНО-СДВИЖНОЙ-ОТКИДНОЙ
ФУРНИТУРОЙ**

НОМЕНКЛАТУРА ОКОН С ПАРАЛЛЕЛЬНО-СДВИЖНОЙ-ОТКИДНОЙ ФУРНИТУРОЙ

ТИП ОКНА	ОПИСАНИЕ	СХЕМА ФУРНИТУРЫ	ВАРИАНТ
	1 сдвижная створка + 1 глухое окно	А	1
	1 сдвижная створка + 1 распашная створка	А	2
	1 центральная сдвижная створка + 2 глухих окна	G	1
	1 центральная сдвижная створка + 2 распашных створки	G	2
	1 центральная сдвижная створка + 2 распашных створки (с штульпом)	G	3

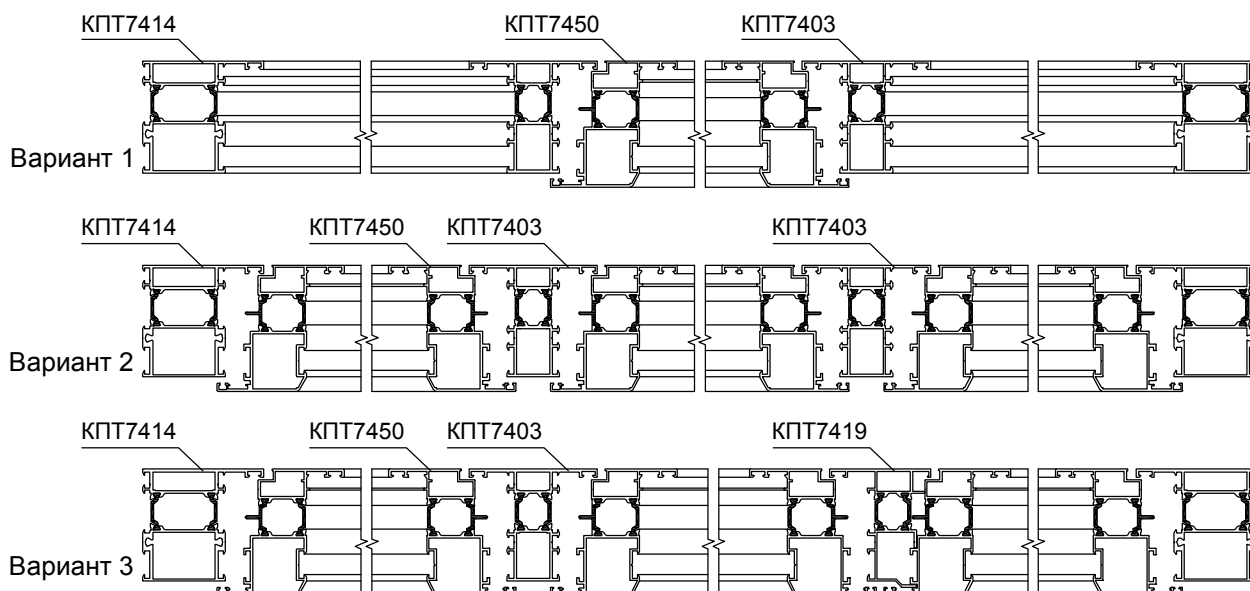
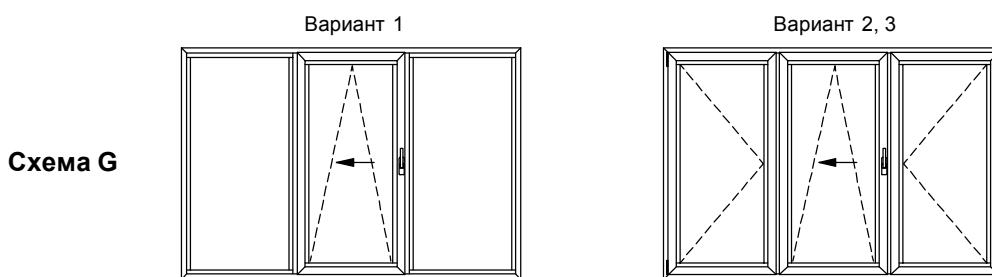
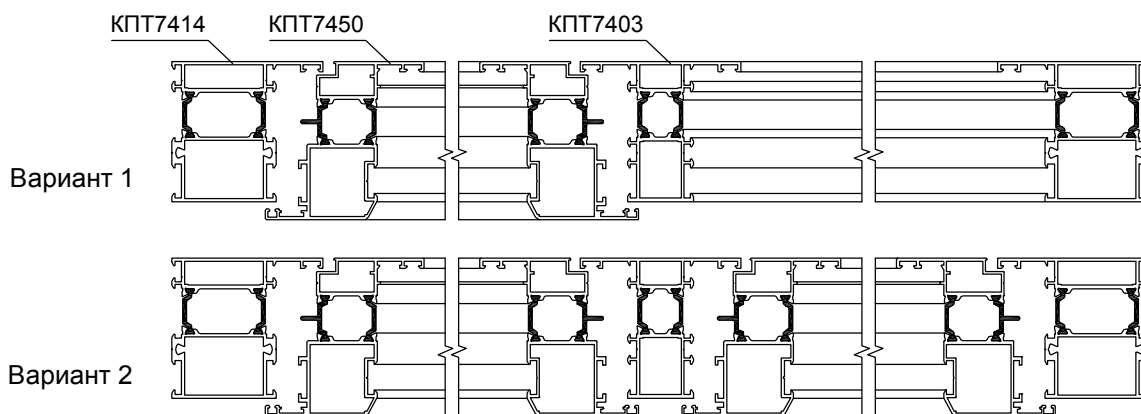
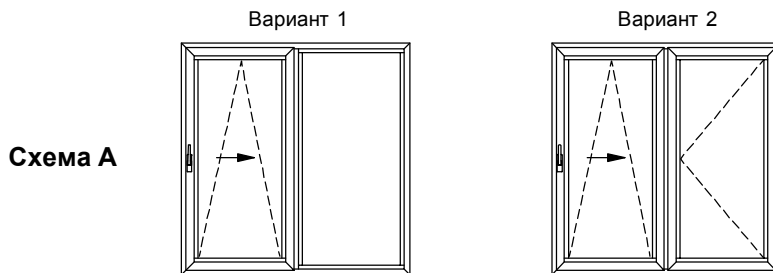
НОМЕНКЛАТУРА ОКОН С ПАРАЛЛЕЛЬНО-СДВИЖНОЙ-ОТКИДНОЙ ФУРНИТУРОЙ

ТИП ОКНА	ОПИСАНИЕ	СХЕМА ФУРНИТУРЫ	ВАРИАНТ
	<p>2 центральных сдвижных створки с шульпом + 2 глухих окна</p>	С	1
	<p>2 центральных сдвижных створки с вертикальным импостом + 2 глухих окна</p>	С	2
	<p>2 центральных сдвижных створки с шульпом + 2 распашных створки</p>	С	3
	<p>2 центральных сдвижных створки с вертикальным импостом + 2 распашных створки</p>	С	4
	<p>2 боковых сдвижных створки + 1 центральное глухое окно</p>	К	1

Горизонтальные сечения окон с параллельно-сдвижной-откидной фурнитурой (европаз 15/20, вид из помещения)

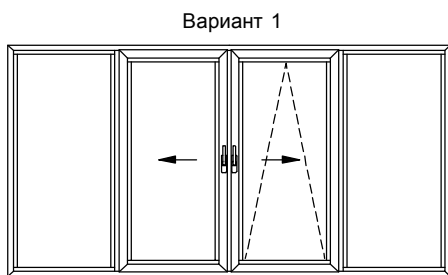
ОСНОВНЫЕ ТЕХНИЧЕСКИЕ ХАРАКТЕРИСТИКИ ФУРНИТУРЫ

ФУРНИТУРА	FB ШИРИНА СТВОРКИ, ММ	FB ВЫСОТА СТВОРКИ, ММ	МАКСИМАЛЬНЫЙ ВЕС СТВОРКИ, ММ
GIESSE GS1000	630 - 1680	700 - 2500	150
SIEGENIA PSK-PORTAL LM	700 - 1650	850 - 2400	150
SAVIO SPAZIO	700 - 1650	850 - 2400	150
GU-968	640 - 1600	700 - 2350	150
GU-978	600 - 1600	730 - 2400	130
Roto Patio ALU HKS 150S	630 - 1680	930 - 2330	150



Горизонтальные сечения окон с параллельно-сдвижной-откидной фурнитурой (европаз 15/20, вид из помещения)

Схема С



Вариант 2

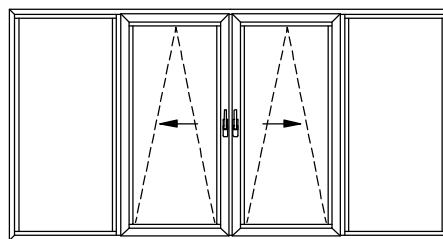
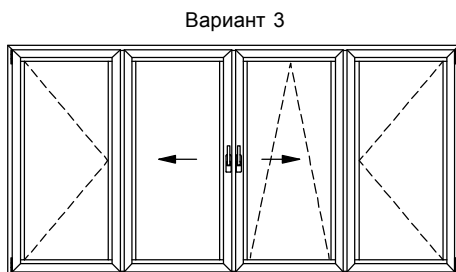


Схема С



Вариант 4

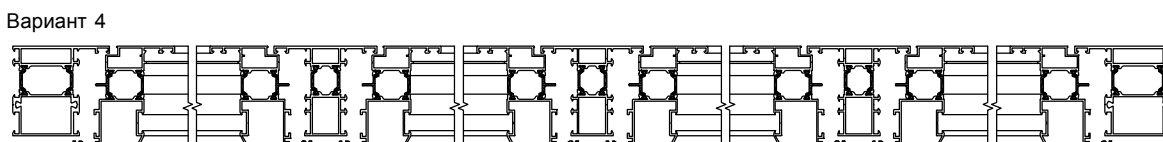
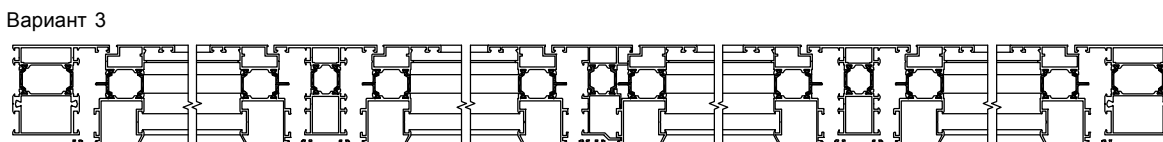
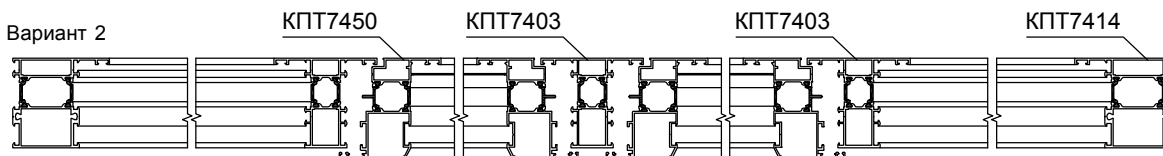
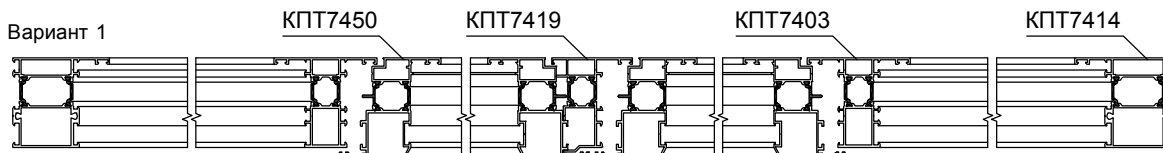
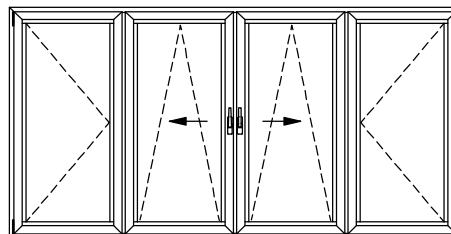
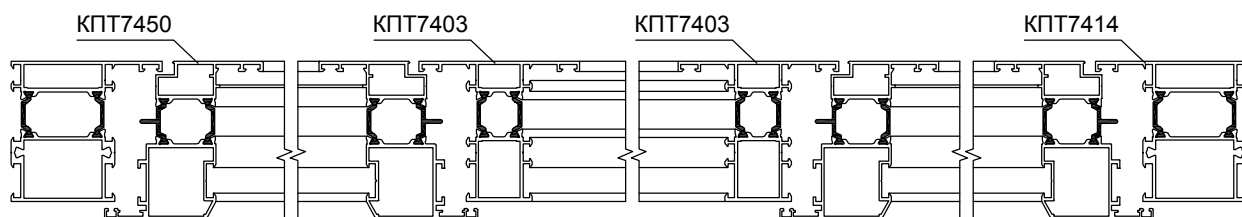
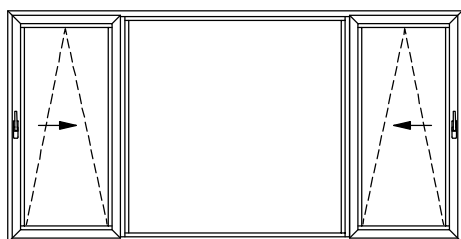


Схема К



Примечание:

1. Расчет створок - см. раздел "Окна, створки, балконные двери".
2. Комплектацию фурнитуры GIESSE GS1000 и GIESSE GS1000-HD - см. раздел "Фурнитура окон, детализовки".

Схемы установки портала

Установка портала
GIESSE GS1000

Установка портала
SIEGENIA PSK-PORTAL LM

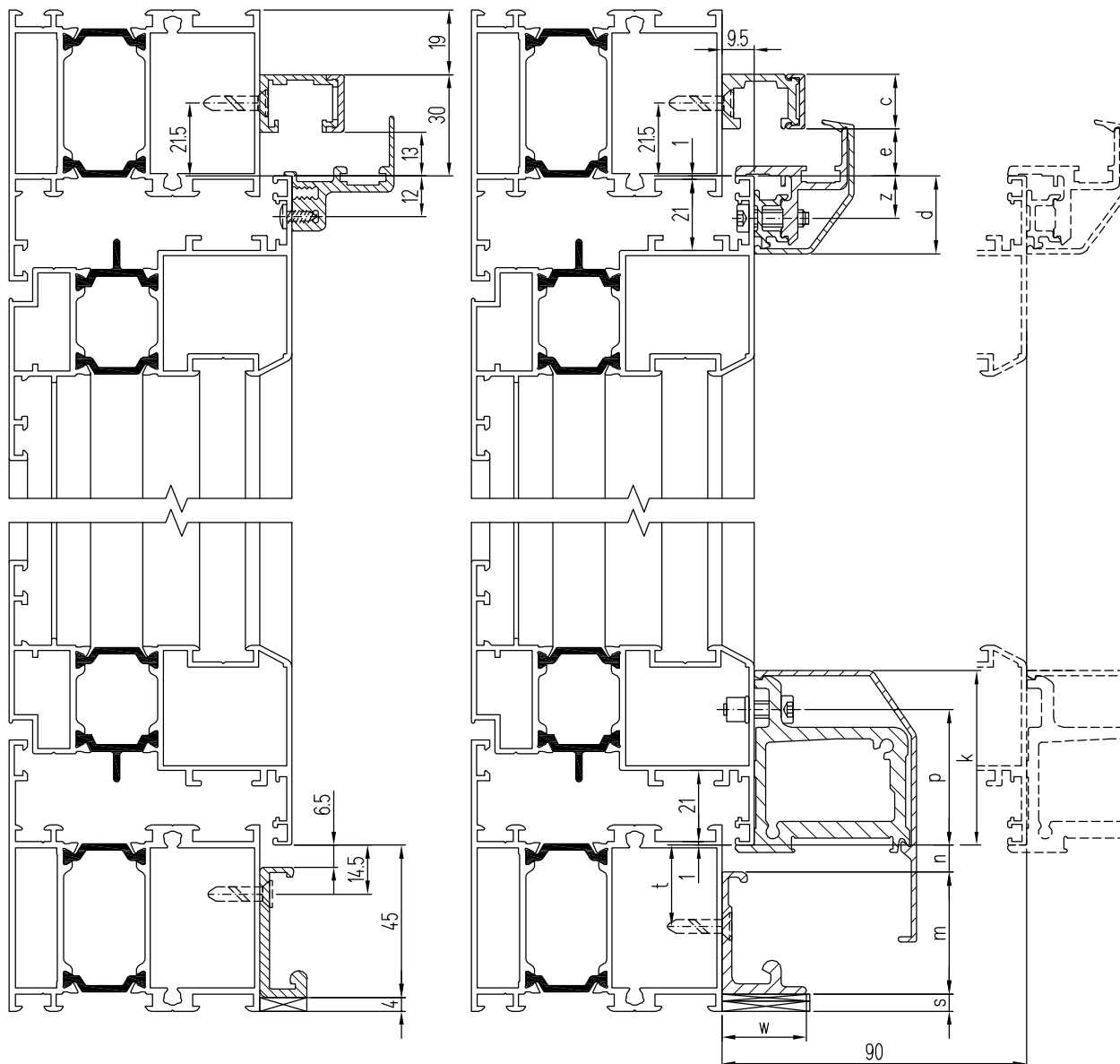
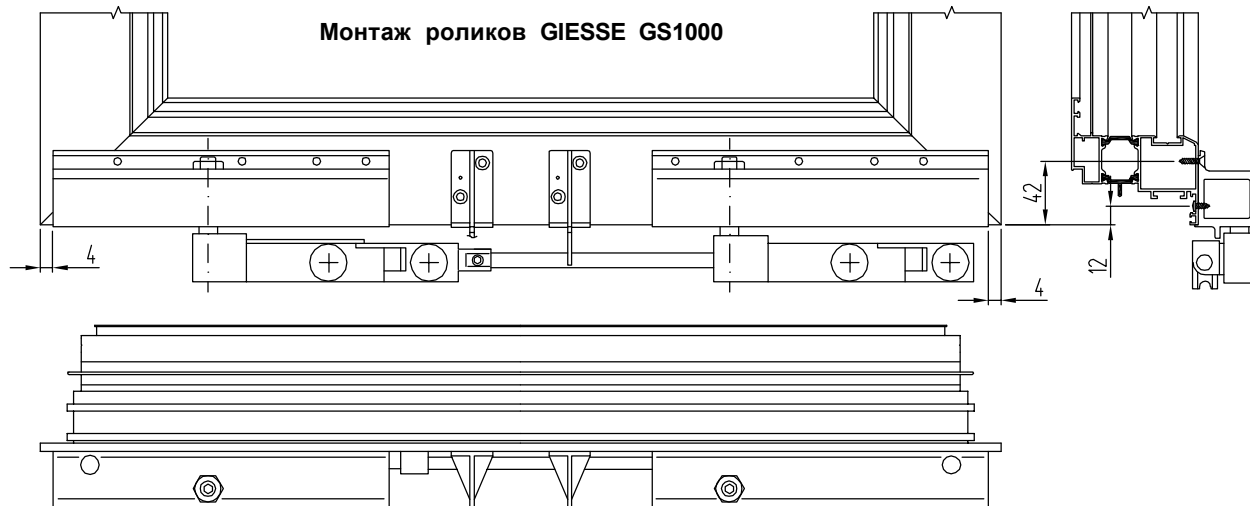


ТАБЛИЦА ОСНОВНЫХ РАЗМЕРОВ ПРИМЕНЯЕМОЙ ФУРНИТУРЫ

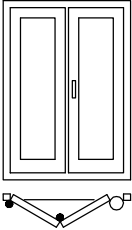
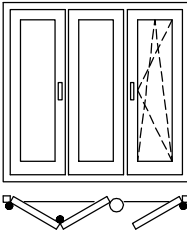
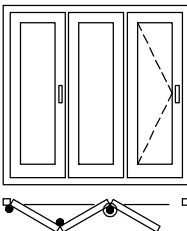
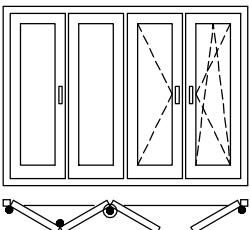
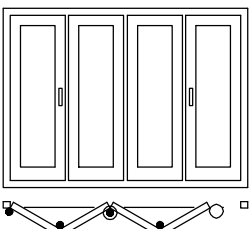
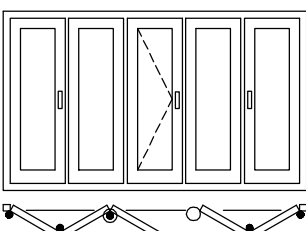
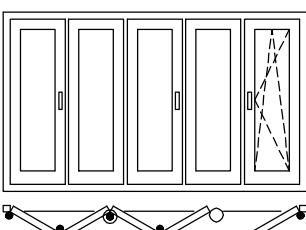
ФУРНИТУРА	s	t	w	m	n	p	k	z	e	c	d
GIESSE GS1000	4	14,5	14	38,5	6,5	-	-	12	13	17	-
SIEGENIA PSK-PORTAL LM	5	24	25	36	8	40	51,5	12,5	14	16	23
SAVIO SPAZIO	5	24	25	36	8	40	51,5	12,5	14	16	23
GU-968, GU-978	11	18	16	33	5	-	47,5	14	14	17	-
Roto Patio ALU HKS 150S	4	14	-	38,5	6,5	41,5	-	12	13	17	-

Монтаж роликов GIESSE GS1000

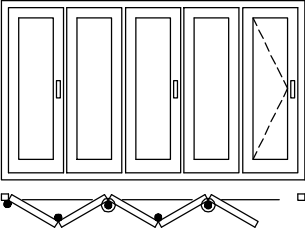
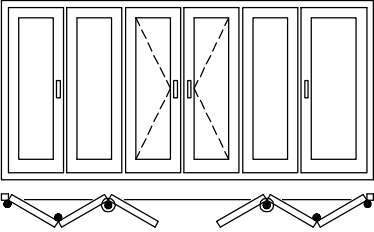
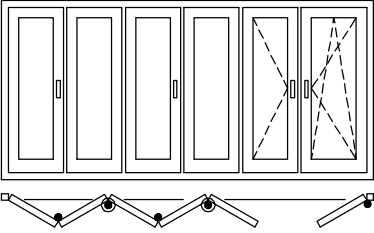
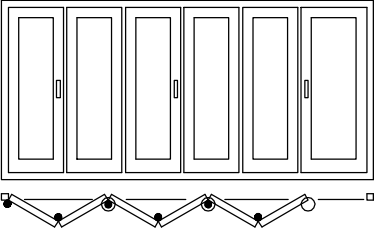
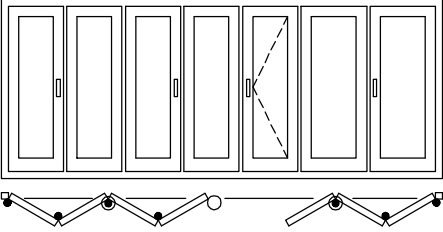
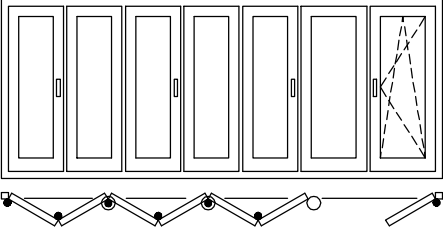
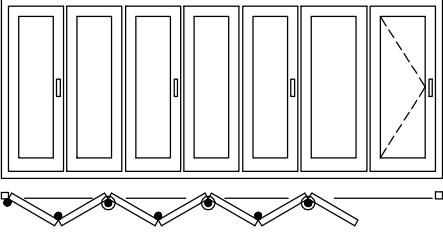


ОКНА, ДВЕРИ СО СКЛАДЫВАЮЩИМИСЯ ПОЛОТНАМИ

НОМЕНКЛАТУРА ОКОН, ДВЕРЕЙ СО СКЛАДЫВАЮЩИМИСЯ ПОЛОТНАМИ

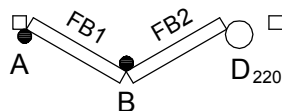
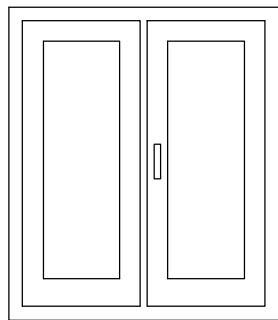
ТИП ОКНА	ОПИСАНИЕ	№ СХЕМЫ ФУРНИТУРЫ	
		SIEGENIA PORTAL FS ALU	GU-823
	2 складывающихся полотна	220	
	2 складывающихся полотна, 1 рабочее полотно	321	321
	3 складывающихся полотна (проход через одно складывающееся полотно)	330	330
	3 складывающихся полотна, 1 рабочее полотно	431	431
	4 складывающихся полотна	440	
	3 + 2 складывающихся полотна (проход через одно складывающееся полотно)	532	532
	4 складывающихся полотна, 1 рабочее полотно	541	541

НОМЕНКЛАТУРА ОКОН, ДВЕРЕЙ СО СКЛАДЫВАЮЩИМИСЯ ПОЛОТНАМИ

ТИП ОКНА	ОПИСАНИЕ	№ СХЕМЫ ФУРНИТУРЫ	
		SIEGENIA PORTAL FS ALU	GU-823
	5 складывающихся полотен (проход через одно складывающееся полотно)	550	550
	3 + 3 складывающихся полотна (проход через одно складывающееся полотно)	633	633
	5 складывающихся полотен, 1 рабочее полотно	651	651
	6 складывающихся полотен	660	
	4 + 3 складывающихся полотна (проход через одно складывающееся полотно)	743	743
	6 складывающихся полотен, 1 рабочее полотно	761	761
	7 складывающихся полотен (проход через одно складывающееся полотно)	770	770

Расчет ширины полотен окон, дверей со складывающимися полотнами с применением фурнитуры SIEGENIA PORTAL FS ALU (европаз 15/20, вид из помещения)

Схема 220



Примечание:

1. S - зеркальный узел .
2. FB - ширина створки (полотна).
3. Комплектация фурнитуры по схемам открывания , расчет передвижных планок , установка портала , шарниров , петель , укрупненные сечения узлов A, B, C, D, E, F приведены в разделе "Фурнитура окон , детализовки" .
4. При изготовлении дверей со схемами открывания № 220 и № 440 для расчета ширин створок (полотен) необходимо обращаться к изготовителю или продавцу фурнитуры .
5. Применение фурнитуры SIEGENIA PORTAL FS ALU допускается на профилях створки КПТ 7450 и КПТ 7464 .

Схема 321

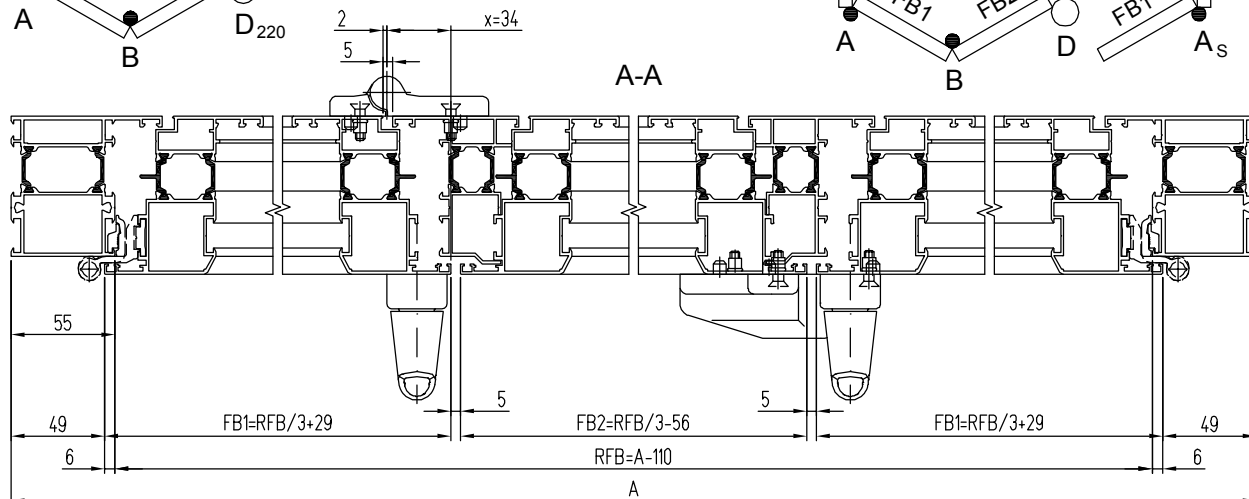
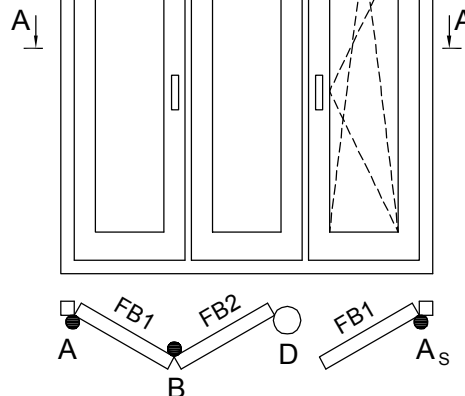
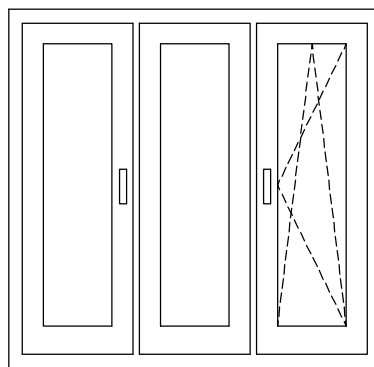


Схема 440

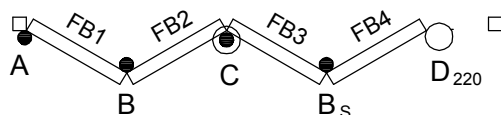
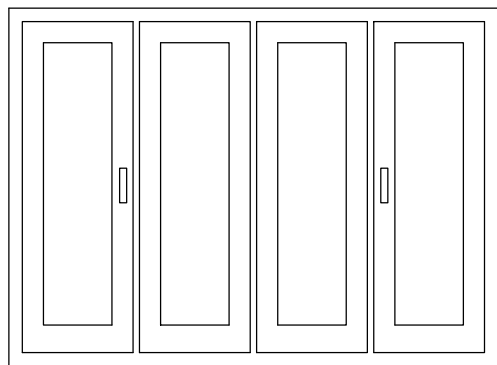
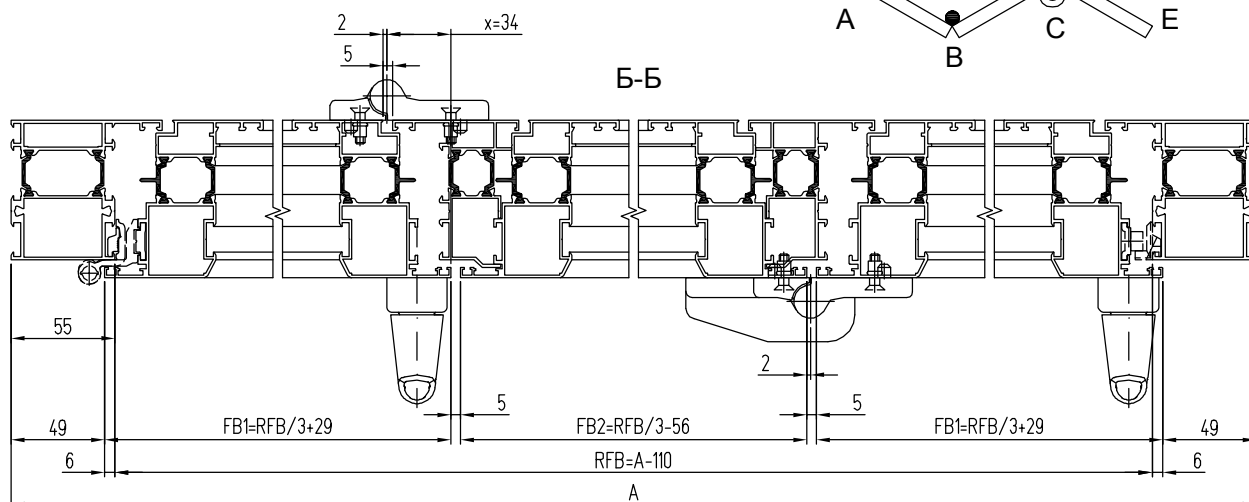
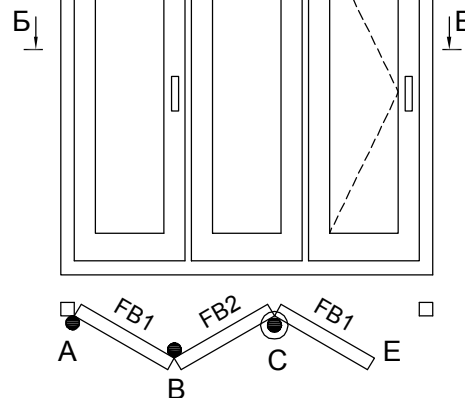
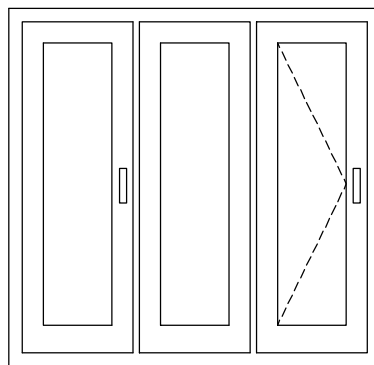


Схема 330



Расчет ширины полотен окон, дверей со складывающимися полотнами с применением фурнитуры GU-823 (европаз 15/20, вид из помещения)

Примечание:

1. g - зеркальный узел .
2. FB - ширина створки (полотна).
3. * - расчет ширины створок с применением поворотных петель АК8,
- ** - расчет ширины створок с применением поворотных петель AXIAL.
4. Комплектация фурнитуры по схемам открывания , расчет передвижных планок , установка портала , шарниров , петель , укрупненные сечения узлов A, B, C, D, E, G приведены в разделе "Фурнитура окон , деталеровки".
5. Применение фурнитуры GU-823 допускается только на профилях створки КРТ 7464.

Схема 321

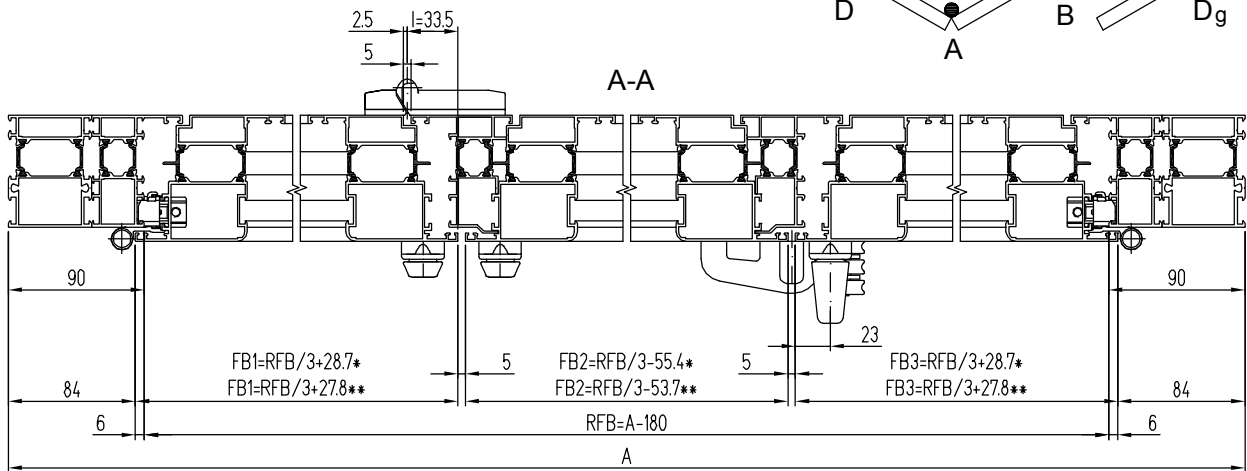
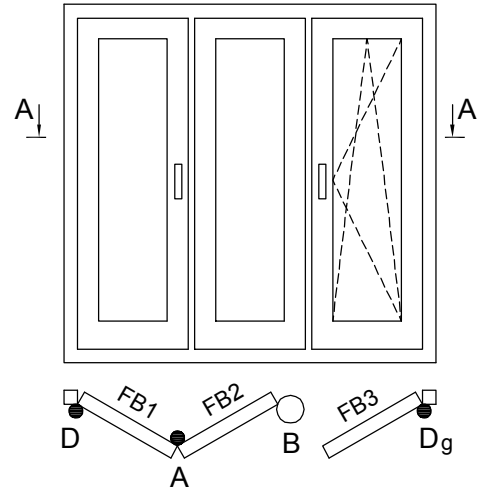
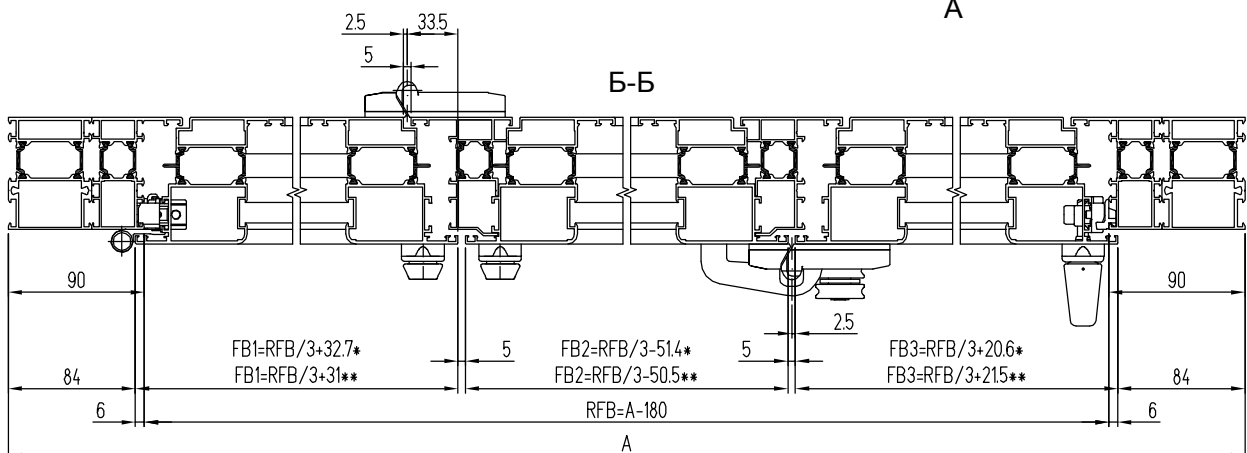
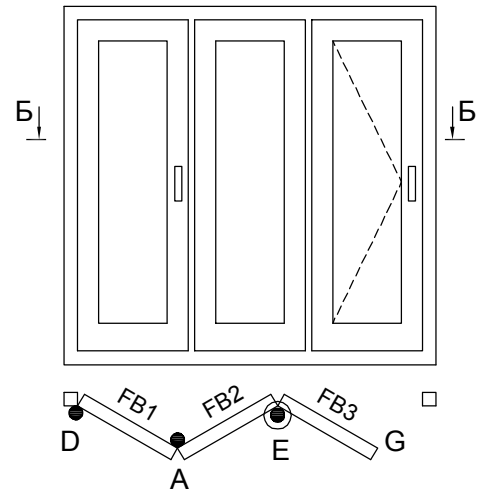
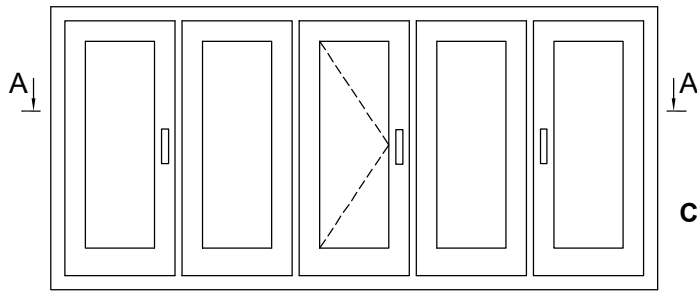


Схема 330





Расчет ширины полотен окон,
дверей со складывающимися
полотнами с применением
фурнитуры
SIEGENIA PORTAL FS ALU
Схема 532 (ВИД ИЗ ПОМЕЩЕНИЯ)

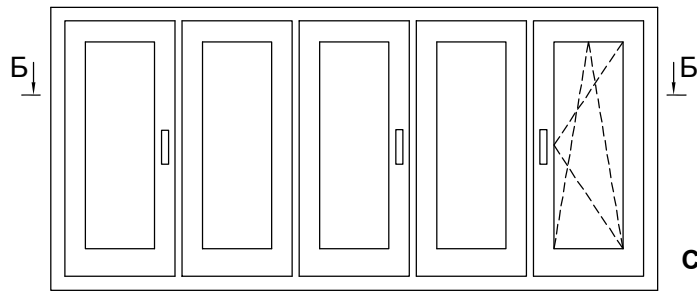
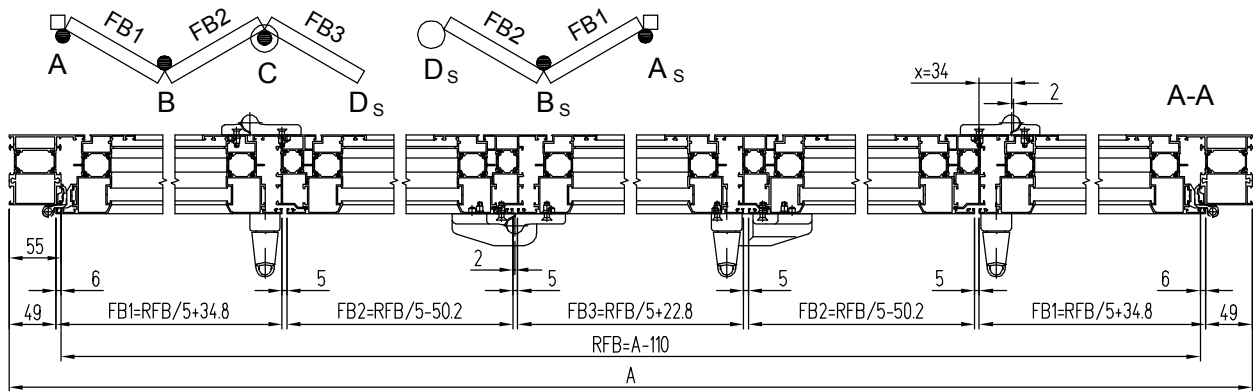


Схема 541

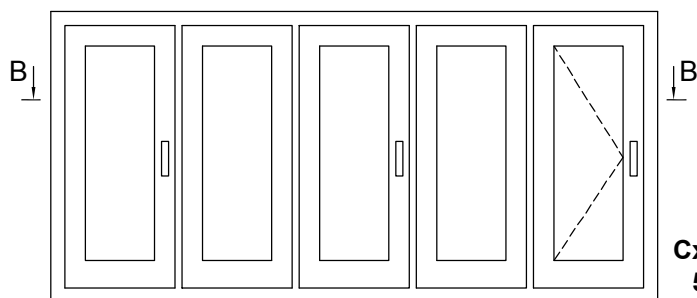
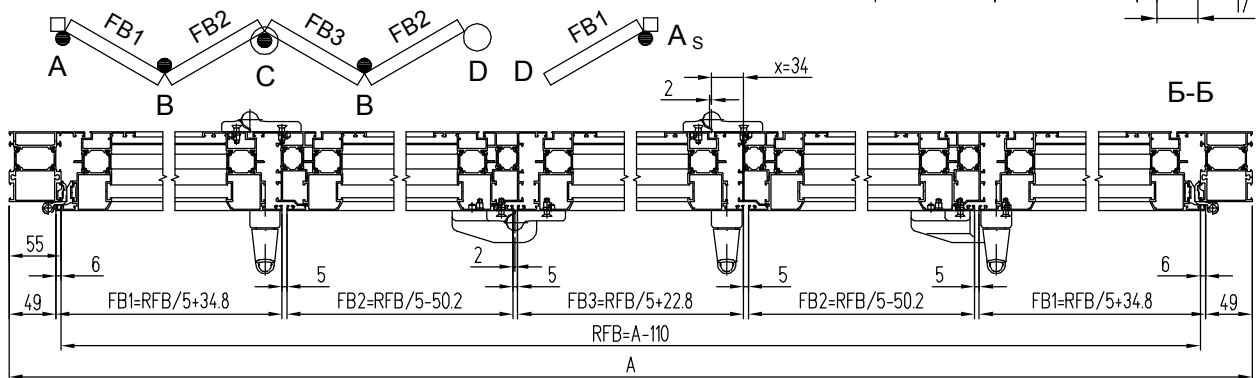
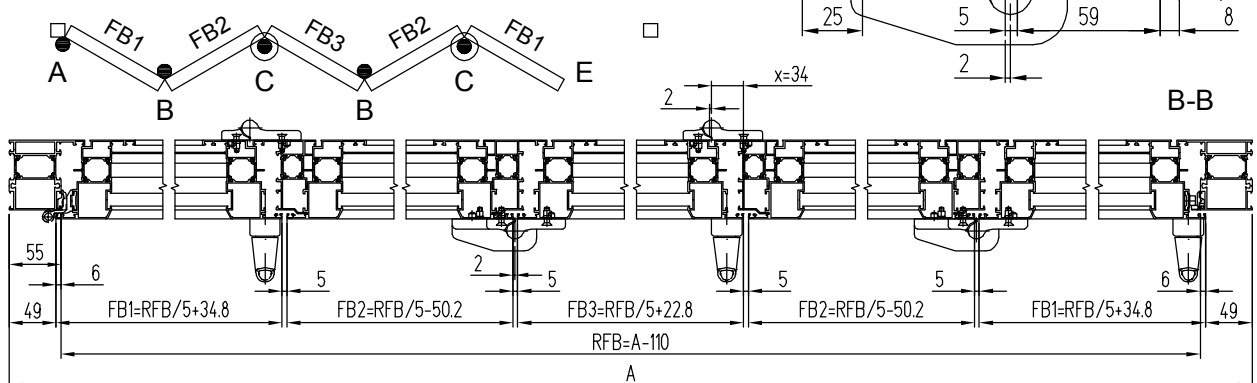


Схема 550



Расчет ширины полотен окон, дверей со складывающимися полотнами с применением фурнитуры GU-823 (вид из помещения)

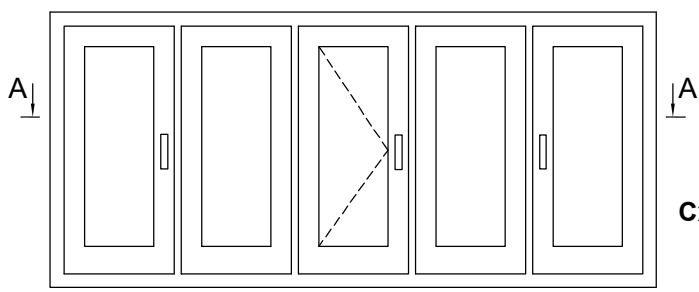


Схема 532

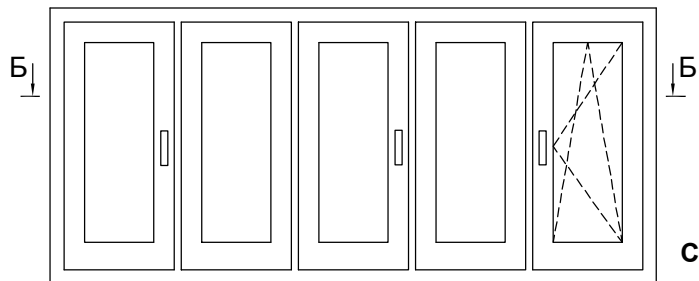
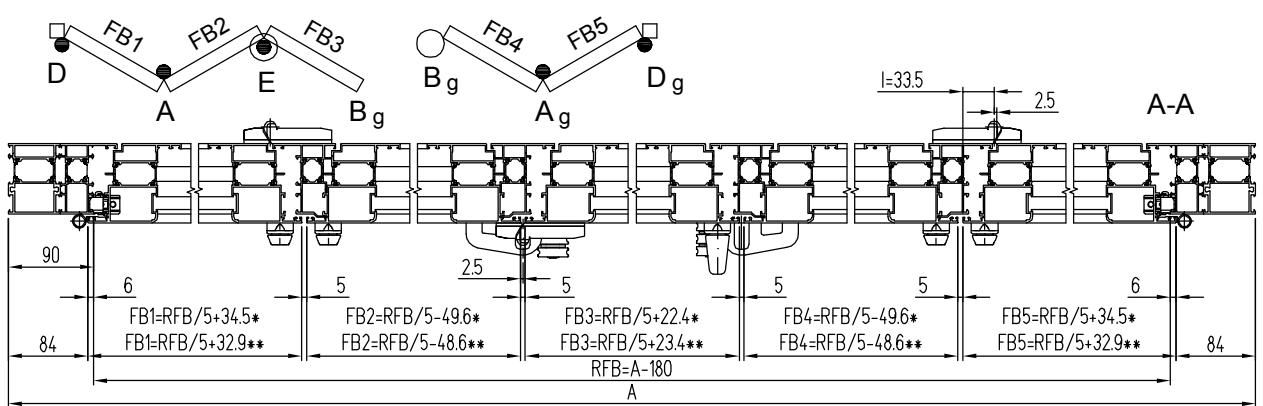


Схема 541

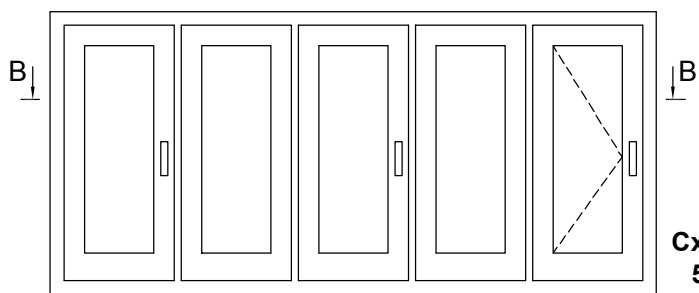
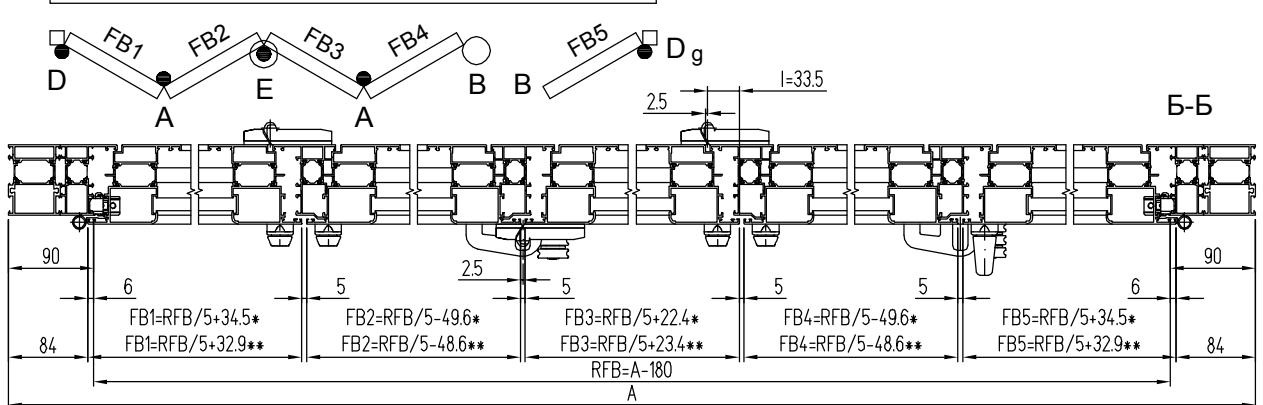
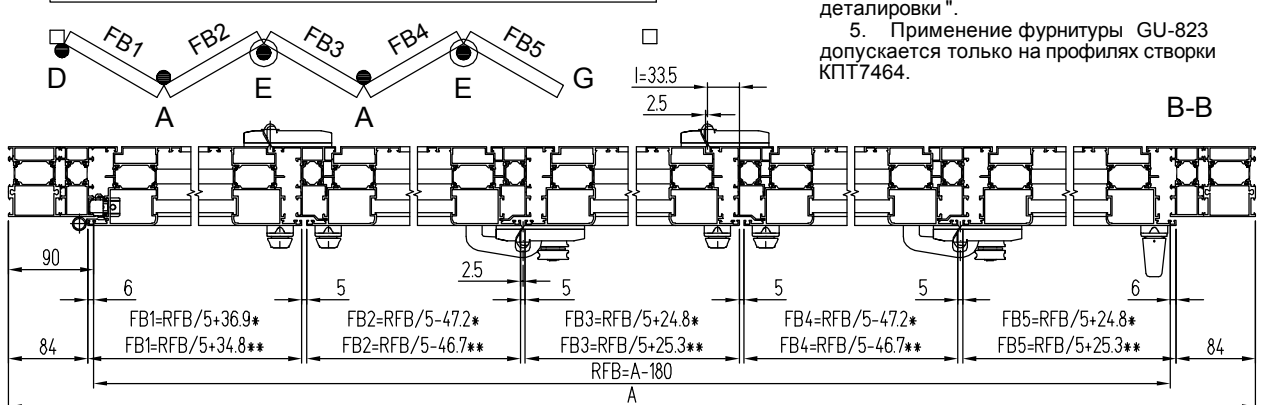


Схема 550



Примечание:
 1. g - зеркальный узел.
 2. FB - ширина створки (полотна).
 3. * - расчет ширины створок с применением поворотных петель АК 8,
 ** - расчет ширины створок с применением поворотных петель AXIAL.
 4. Комплектация фурнитуры по схемам открывания, расчет передвигающихся планок, установка портала, шарниров, петель, укрупненные сечения узлов А, В, С, D, E, G приведены в разделе "Фурнитура окон, детализовки".
 5. Применение фурнитуры GU-823 допускается только на профилях створки КШТ7464.

Расчет ширины полотен окон, дверей со складывающимися полотнами с применением фурнитуры SIEGENIA PORTAL FS ALU (вид из помещения)

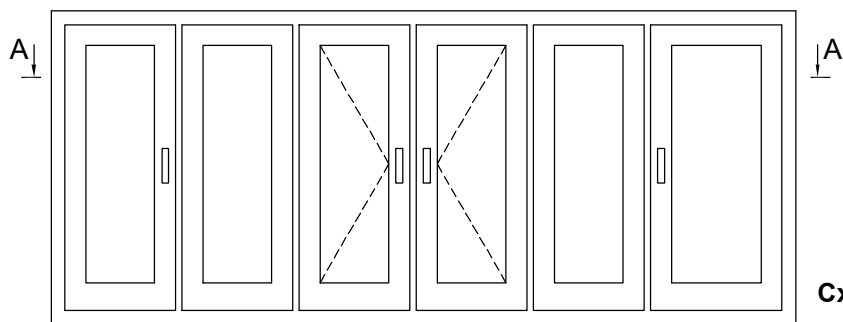


Схема 633

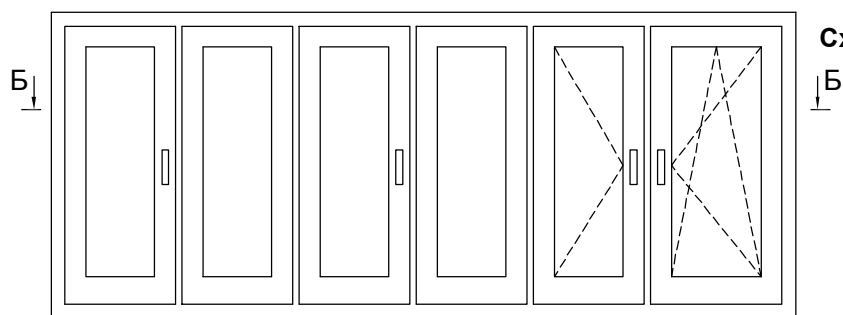
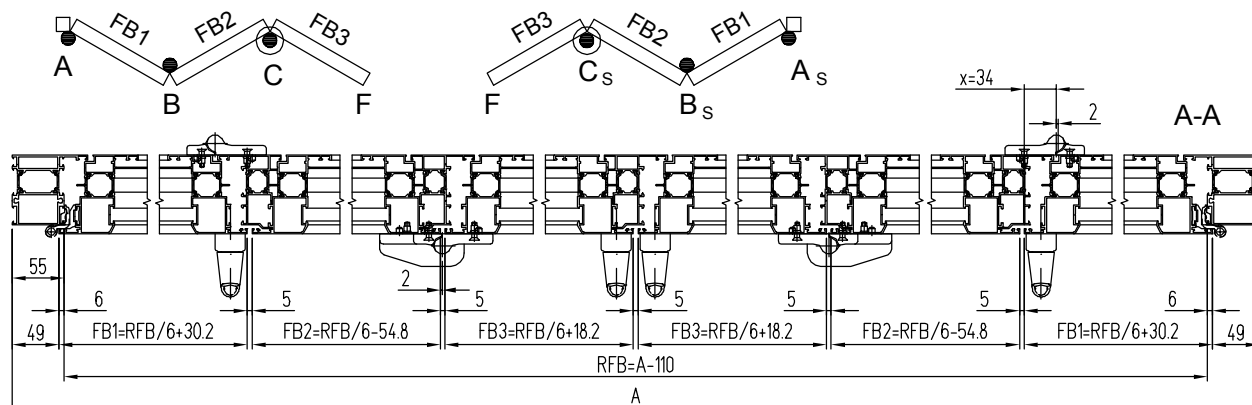


Схема 651

Примечание:

1. S - зеркальный узел.
2. FB - ширина створки (полотна).
3. Комплектация фурнитуры по схемам открывания, расчет передвижных планок, установка портала, шарниров, петель, укрупненные сечения узлов A, B, C, D, F приведены в разделе "Фурнитура окон, детализовки".
4. При изготовлении дверей со схемой открывания № 660 для расчета ширины створок (полотен) необходимо обращаться к изготовителю или продавцу фурнитуры.

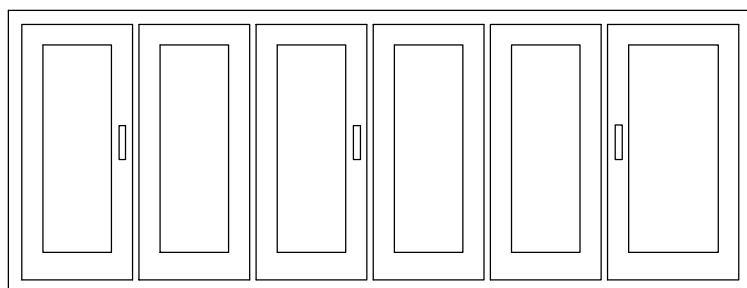
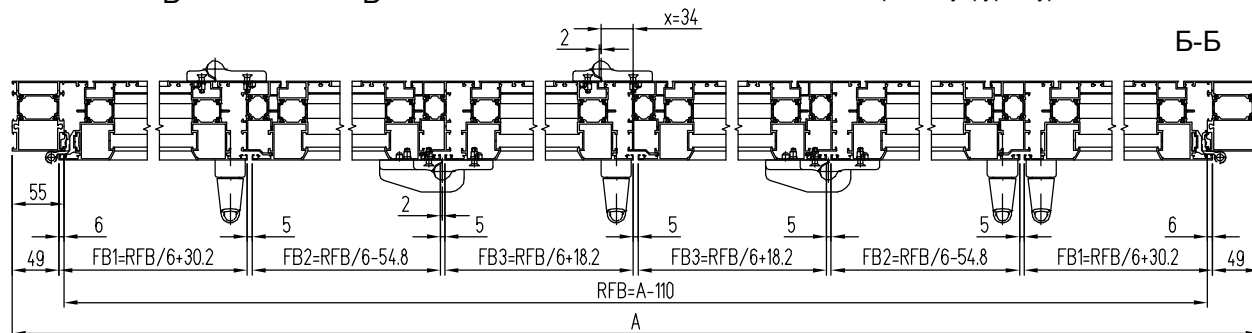
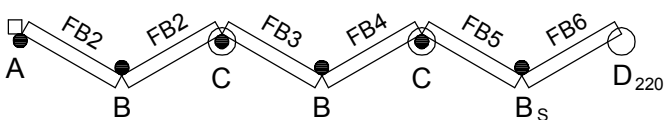
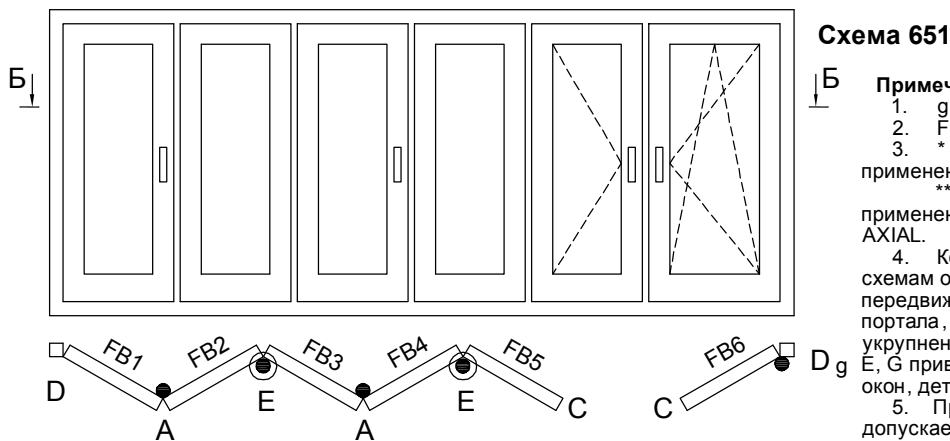
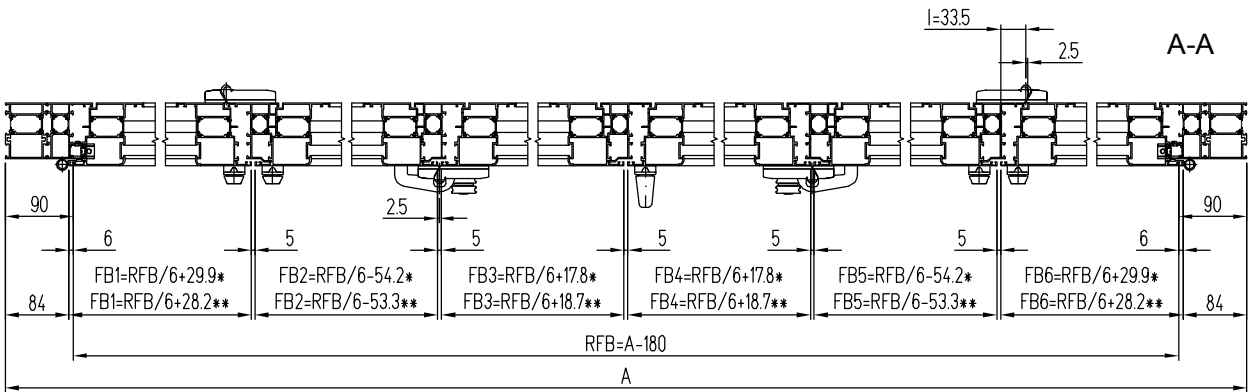
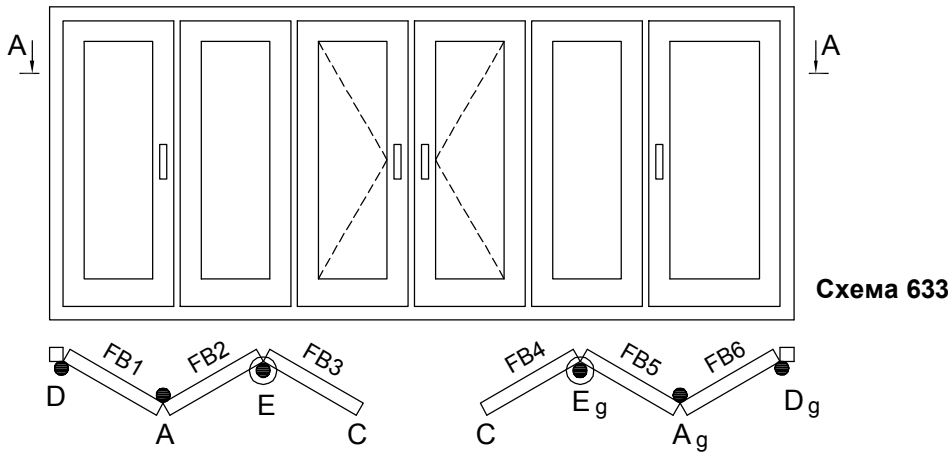


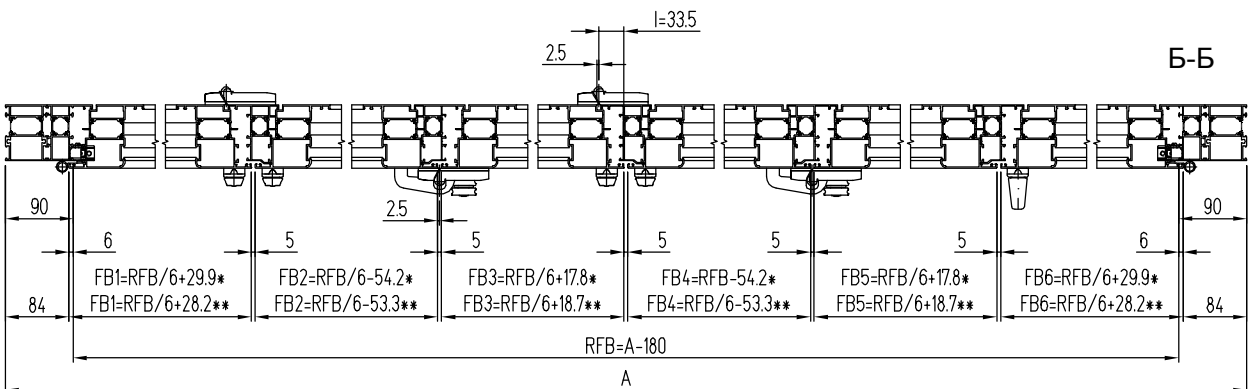
Схема 660

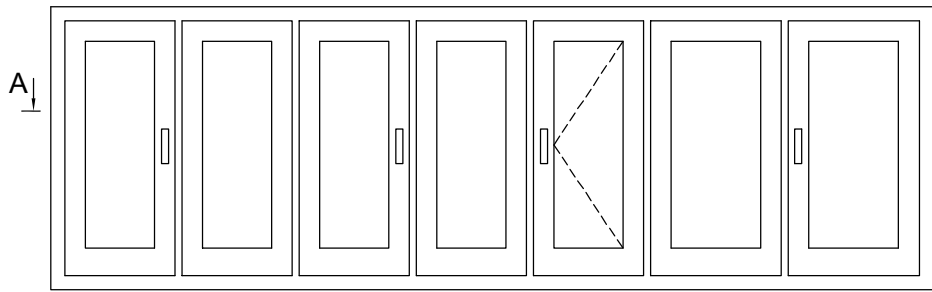


Расчет ширины полотен окон, дверей со складывающимися полотнами с применением фурнитуры GU-823 (вид из помещения)



- Примечание:**
- g - зеркальный узел .
 - FB - ширина створки (полотна).
 - * - расчет ширины створок с применением поворотных петель АК 8, ** - расчет ширины створок с применением поворотных петель AXIAL.
 - Комплектация фурнитуры по схемам открывания , расчет передвижных планок , установка портала , шарниров , петель , укрупненные сечения узлов А, В, С, D, E, G приведены в разделе "Фурнитура окон, детализовки".
 - Применение фурнитуры GU-823 допускается только на профилях створки КПТ 7464.





**СIEGENIA PORTAL
FS ALU**

Примечание:
1. Сечения приведены на примере профилей створки КПП 7402-2 условно.

Схема 743

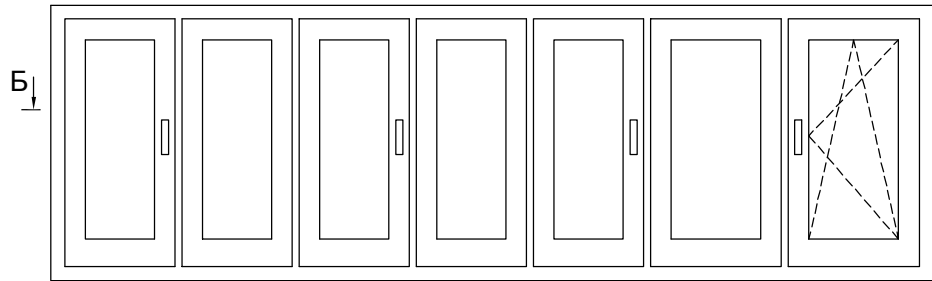
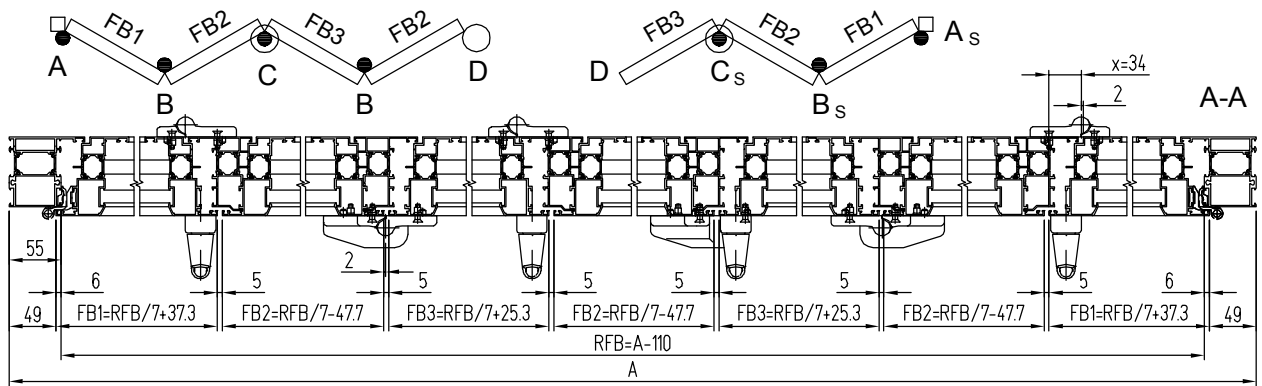


Схема 761

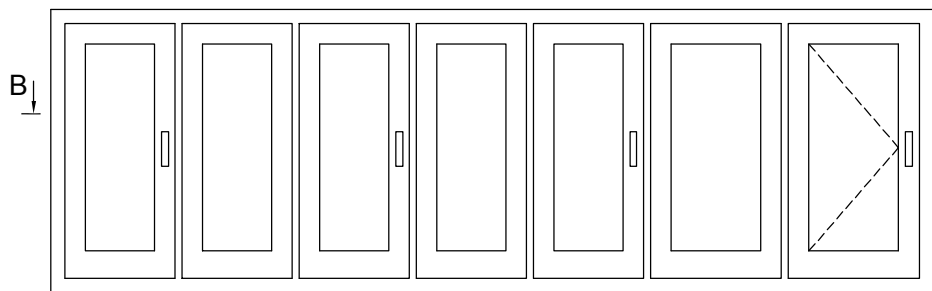
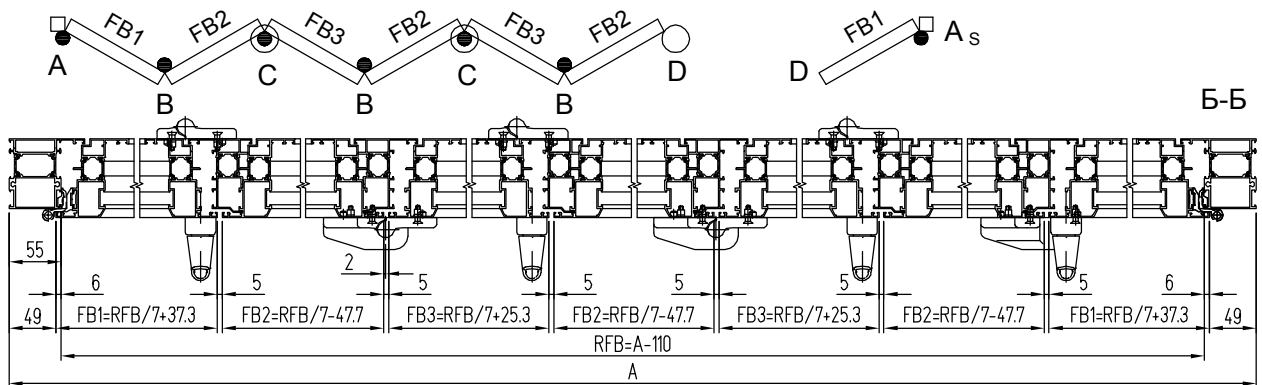
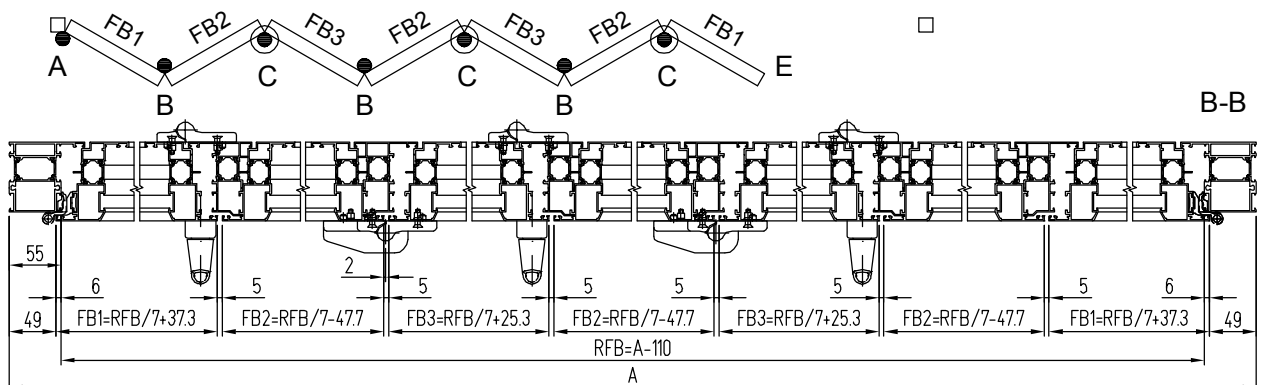
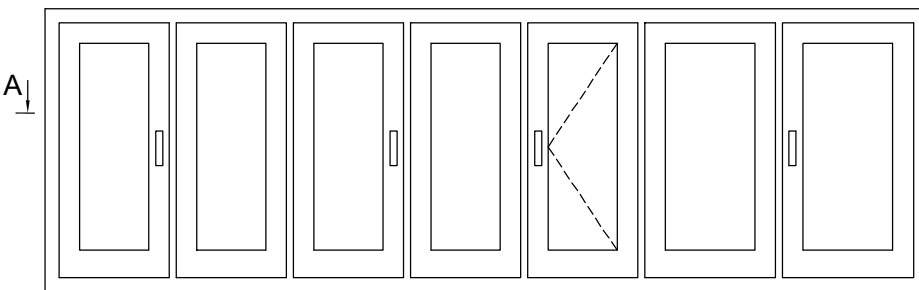


Схема 770





Фурнитура GU-823

Примечание:
1. Сечения приведены на примере профилей створки КРТ 7450 условно.

Схема 743

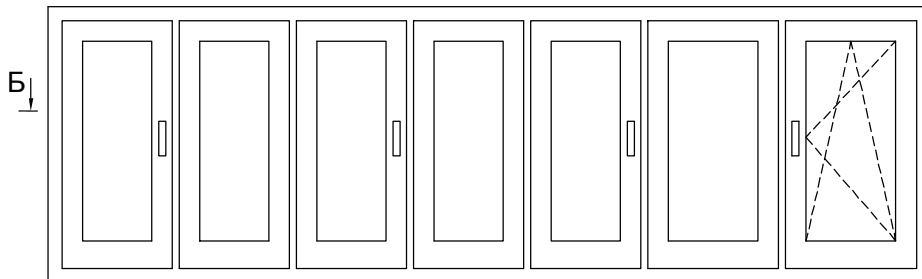
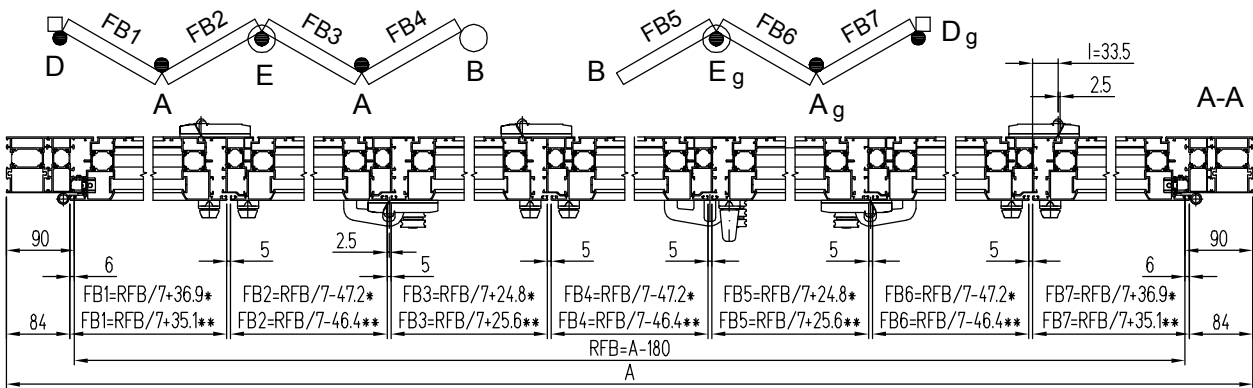


Схема 761

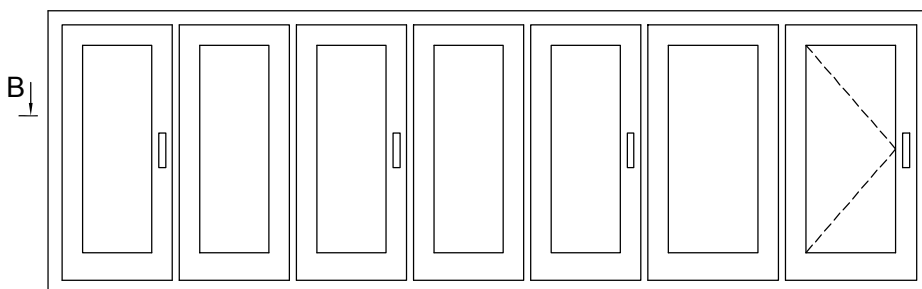
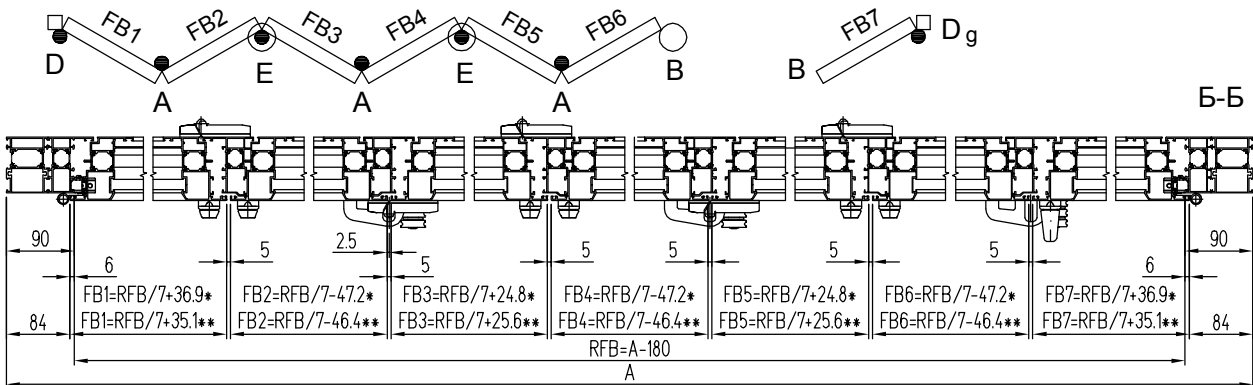
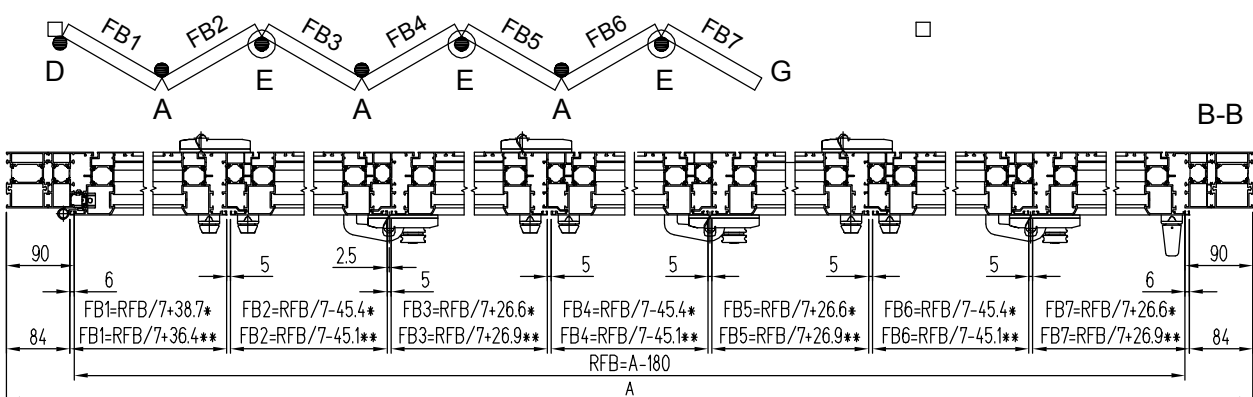
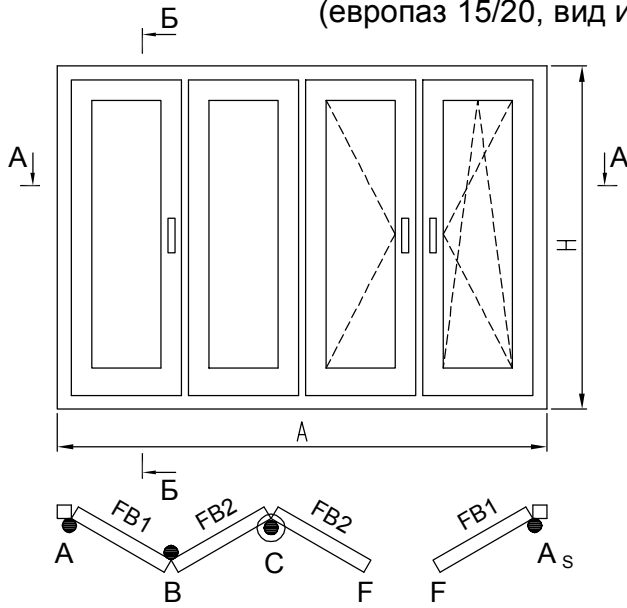


Схема 770



Расчет окна, двери со складывающимися полотнами с применением фурнитуры SIEGENIA PORTAL FS ALU, схема 431

(европаз 15/20, вид из помещения)



КОМПЛЕКТУЮЩИЕ ИЗДЕЛИЯ

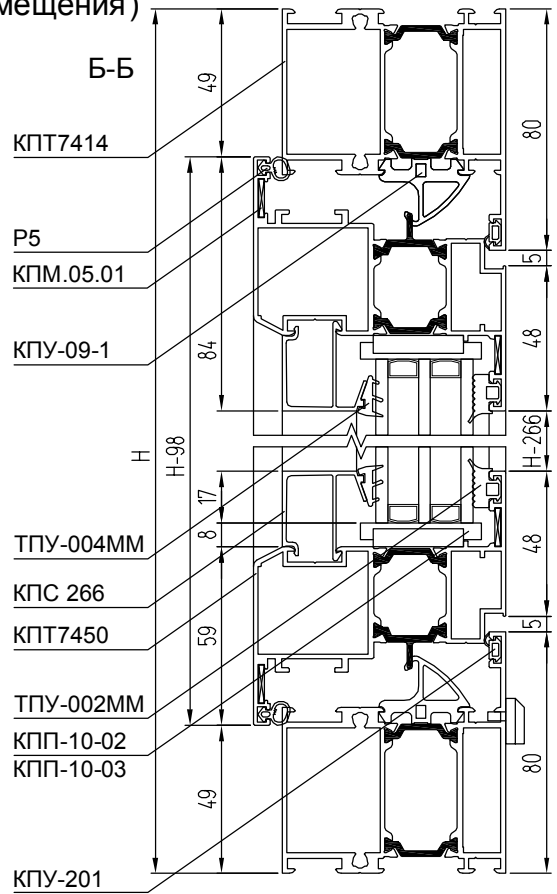
КПС 278-30,5	Закладная рамы угловая L = 30,5 мм	4
КПС 278-11,8	Закладная рамы угловая L = 11,8 мм	4
КП45544-36,2	Закладная створки угловая L = 36,2 мм	16
КП45544-9	Закладная створки угловая L = 9 мм	16
КПМ.05.01	Уголок выравнивающий	32
SIEGENIA	Комплект фурнитуры PORTAL FS ALU	1
КПП-40; -01	Заглушка шульпа	3 + 3
КПП-10-02	Подкладка под стеклопакет	18
КПП-10-03	Подкладка под стеклопакет	18
СТН-1013	Крышка дренажного отверстия	3

РАЗМЕРЫ ЗАПОЛНЕНИЯ

Стеклопакет створки FB1, S = 32 мм ГОСТ 24866 (2 шт.)	H - 232	RFB/4 - 92,25
Стеклопакет створки FB2, S = 32 мм ГОСТ 24866 (2 шт.)	H - 232	RFB/4 - 177,25

Примечание:

- S - зеркальный узел.
- FB - ширина створки (полотна).
- Комплектация фурнитуры, расчет передвигаемых планок, укрупненные сечения узлов, обработка и сборка рамы, полотен, обработка шульпы, установка портала, шарниров, фиксаторов, петель, заглушек шульпы приведены в разделе "Фурнитура окон, детализовки".
- По низу рамы необходимо устанавливать доборный профиль для установки портала, см. раздел "Фурнитура окон, детализовки".

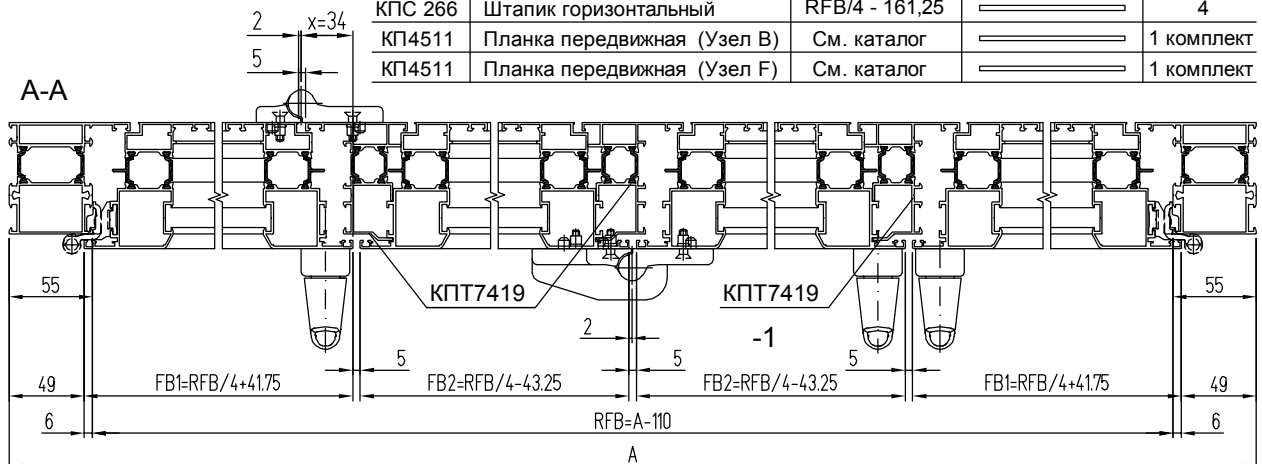


УПЛОТНИТЕЛИ

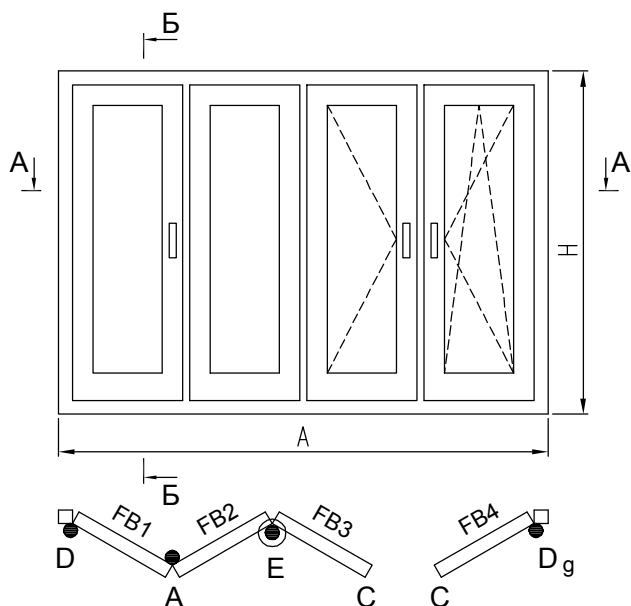
ТПУ-002ММ	Уплотнитель стекла	L = 8H + 2A - 3,27, м
ТПУ-004ММ	Уплотнитель стекла	L = 8H + 2A - 3,27, м
P5	Уплотнитель притвора	L = 8H + 2A - 0,98, м
КПУ-09-1	Уплотнитель притвора	L = 5H + 2A - 0,78, м
КПУ-201	Уплотнитель притвора	L = 5H + 2A - 0,98, м

АЛЮМИНИЕВЫЕ ПРОФИЛИ

ШИФР	НАЗНАЧЕНИЕ	РАЗМЕР	ВИД	КОЛ-ВО
КПТ7414	Стойка рамы	H		1 + 1
КПТ7414	Переключатель рамы	A=RFB+110		1 + 1
КПТ7419	Шульпа	H - 151 (FH - 53)		3
Створка FB1 (2 шт.)				
КПТ7450	Стойка створки (FH)	H - 98		2 + 2
КПТ7450	Переключатель створки	RFB/4+41,75		2 + 2
КПС 266	Штапик вертикальный	H - 266		4
КПС 266	Штапик горизонтальный	RFB/4 - 76,25		4
Створка FB2 (2 шт.)				
КПТ7450	Стойка створки (FH)	H - 98		2 + 2
КПТ7450	Переключатель створки	RFB/4-43,25		2 + 2
КПС 266	Штапик вертикальный	H - 266		4
КПС 266	Штапик горизонтальный	RFB/4 - 161,25		4
КП4511	Планка передвигаемая (Узел В)	См. каталог		1 комплект
КП4511	Планка передвигаемая (Узел F)	См. каталог		1 комплект



Расчет окна, двери со складывающимися полотнами с применением фурнитуры GU-823, схема 431 (европаз 15/20, вид из помещения)

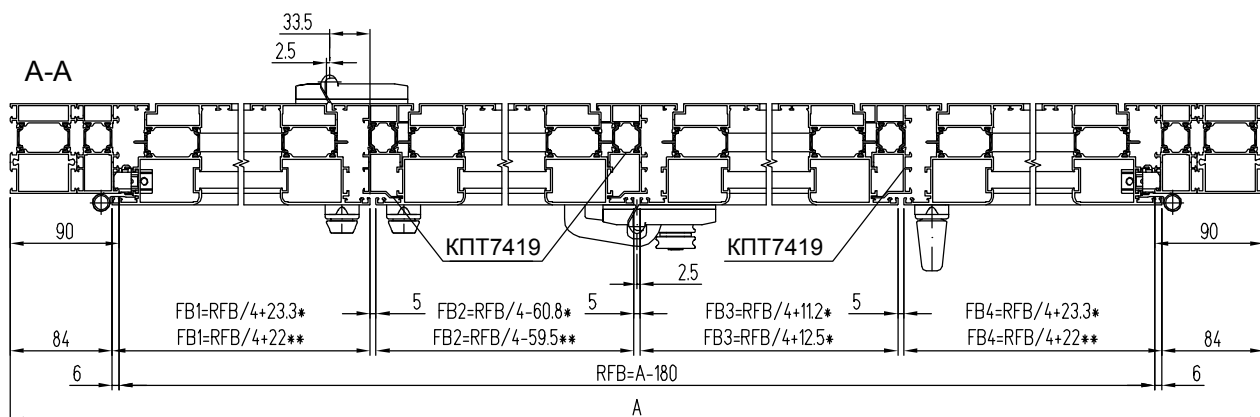


Примечание:

1. g - зеркальный узел.
2. FB - ширина створки (полотна).
3. * - расчет ширины створок с применением поворотных петель АК 8, ** - расчет ширины створок с применением поворотных петель AXIAL.
4. Комплектация фурнитуры, расчет передвижных планок, укрупненные сечения узлов А, В, С, D, E, G, обработка и сборка рамы, полотен, обработка штапика, установка портала, шарниров, фиксаторов, петель, заглушек штапика приведены в разделе "Фурнитура окон, детализовки".
5. Применение фурнитуры GU-823 допускается только на профилях створки КРТ 7464.

АЛЮМИНИЕВЫЕ ПРОФИЛИ

ШИФР	НАЗНАЧЕНИЕ	РАЗМЕР	ВИД	КОЛ-ВО
КРТ7413	Стойка рамы	H		2
КРТ7401-1	Стойка рамы	H		2
КРТ7414	Перекладина рамы	A - 180 = RFB		2
КРТ7419	Штульп	H - 151 (FH - 53)		3
КП4511	Планка передвижная (Узел А)	См. каталог		1 комплект
КП4511	Планка передвижная (Узел С)	См. каталог		1 комплект
Створка FB1 (1 шт.)				
КРТ7464	Стойка створки (FH)	H - 98		1 + 1
КРТ7464	Перекладина створки	RFB/4 + 23,3		1 + 1
КПС 266	Штапик вертикальный	H - 296		2
КПС 266	Штапик горизонтальный	RFB/4 - 124,7		2
Створка FB2 (1 шт.)				
КРТ7464	Стойка створки (FH)	H - 98		1 + 1
КРТ7464	Перекладина створки	RFB/4 - 60,8		1 + 1
КПС 266	Штапик вертикальный	H - 296		2
КПС 266	Штапик горизонтальный	RFB/4 - 208,8		2
Створка FB3 (1 шт.)				
КРТ7464	Стойка створки (FH)	H - 98		1 + 1
КРТ7464	Перекладина створки	RFB/4 + 11,2		1 + 1
КПС 266	Штапик вертикальный	H - 296		2
КПС 266	Штапик горизонтальный	RFB/4 - 136,8		2
Створка FB4 (1 шт.)				
КРТ7464	Стойка створки (FH)	H - 98		1 + 1
КРТ7464	Перекладина створки	RFB/4 + 23,3		1 + 1
КПС 266	Штапик вертикальный	H - 296		2
КПС 266	Штапик горизонтальный	RFB/4 - 124,7		2



Расчет окна, двери со складывающимися полотнами с применением фурнитуры GU-823, схема 431 (европаз 15/20, вид из помещения)

УПЛОТНИТЕЛИ

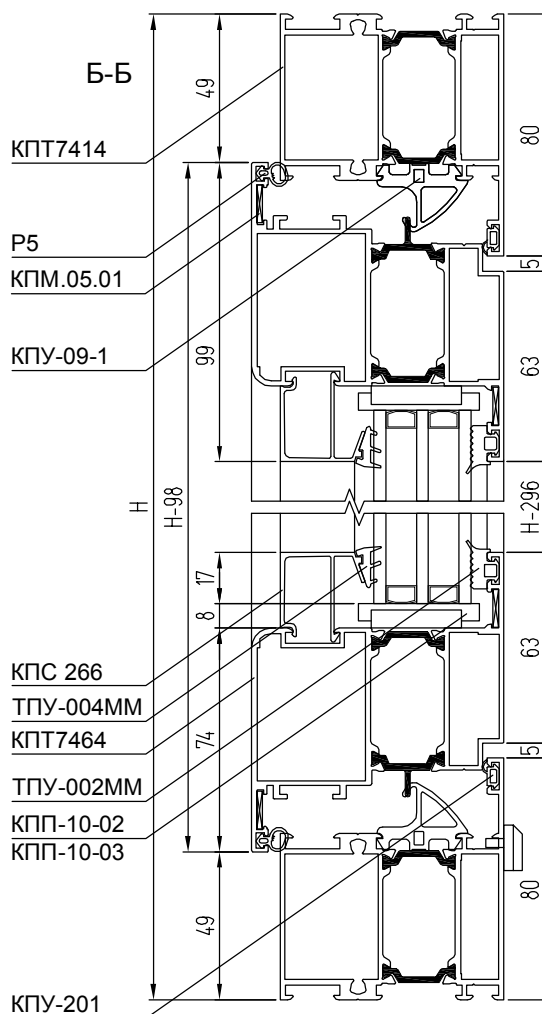
ТПУ-002ММ	Уплотнитель стекла	$L = 8H + 2A - 3,9, \text{ м}$
ТПУ-004ММ	Уплотнитель стекла	$L = 8H + 2A - 3,9, \text{ м}$
P5	Уплотнитель притвора	$L = 8H + 2A - 0,98, \text{ м}$
КПУ-09-1	Уплотнитель притвора	$L = 5H + 2A - 0,78, \text{ м}$
КПУ-201	Уплотнитель притвора	$L = 5H + 2A - 0,98, \text{ м}$

РАЗМЕРЫ ЗАПОЛНЕНИЯ

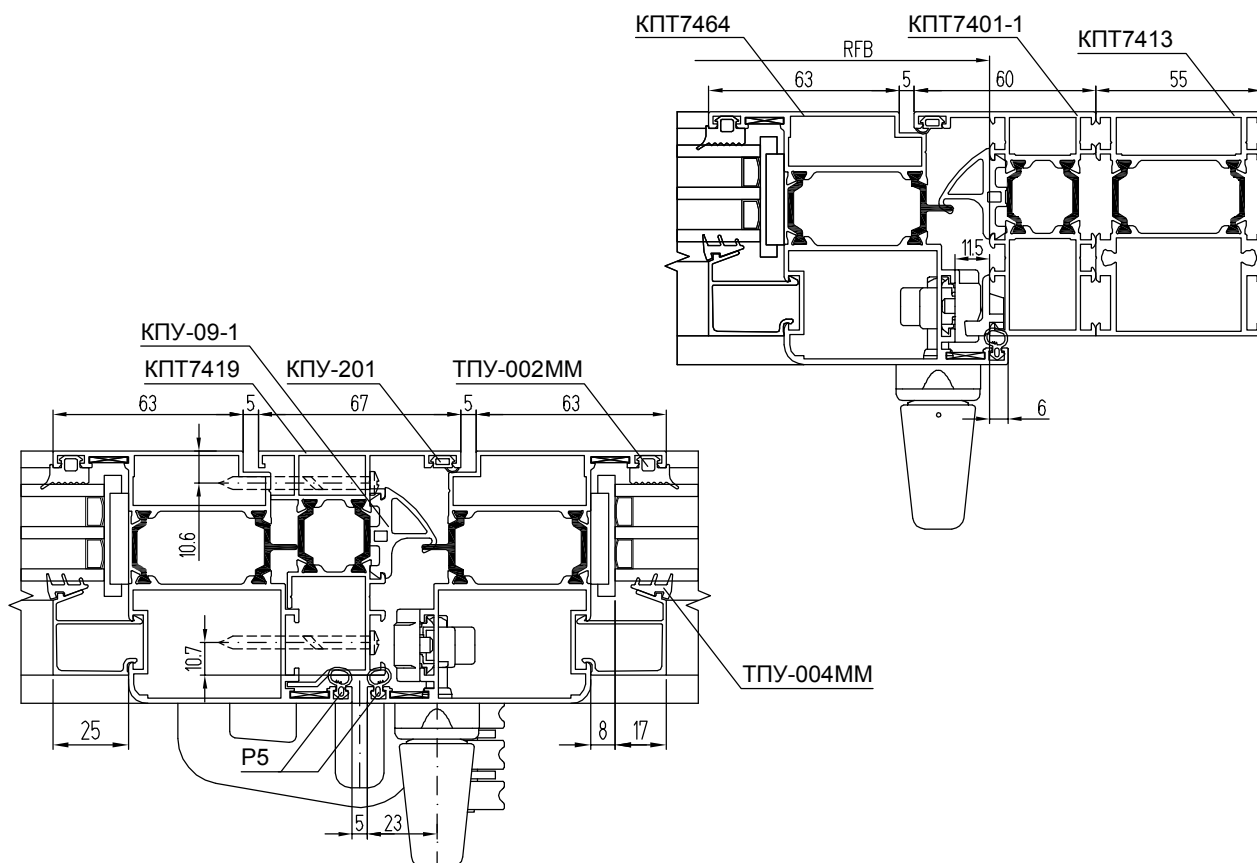
Стеклопакет створки FB1, S = 32 мм ГОСТ 24866 (1 шт.)	H - 262	RFB/4 - 140,7
Стеклопакет створки FB2, S = 32 мм ГОСТ 24866 (1 шт.)	H - 262	RFB/4 - 224,8
Стеклопакет створки FB3, S = 32 мм ГОСТ 24866 (1 шт.)	H - 262	RFB/4 - 152,8
Стеклопакет створки FB4, S = 32 мм ГОСТ 24866 (1 шт.)	H - 262	RFB/4 - 140,7

КОМПЛЕКТУЮЩИЕ ИЗДЕЛИЯ

КП4584-41	Закладная Т-обр. соединения L = 41 мм	4
КП4585-41	Закладная Т-обр. соединения L = 41 мм	4
КПС 749-35,4	Закладная створки угловая L = 35,4 мм	16
КПС 749-9	Закладная створки угловая L = 9 мм	16
КПМ.01.04	Штифт Ø7x56	8
КПМ.05.01	Уголок выравнивающий	32
GU-823	Комплект фурнитуры с поворотными петлями АК8, схема 431	1
КПП-40;-01	Заглушка шульпа	3 + 3
КПП-10-02	Подкладка под стеклопакет	18
КПП-10-03	Подкладка под стеклопакет	18
СТН-1013	Крышка дренажного отверстия	3

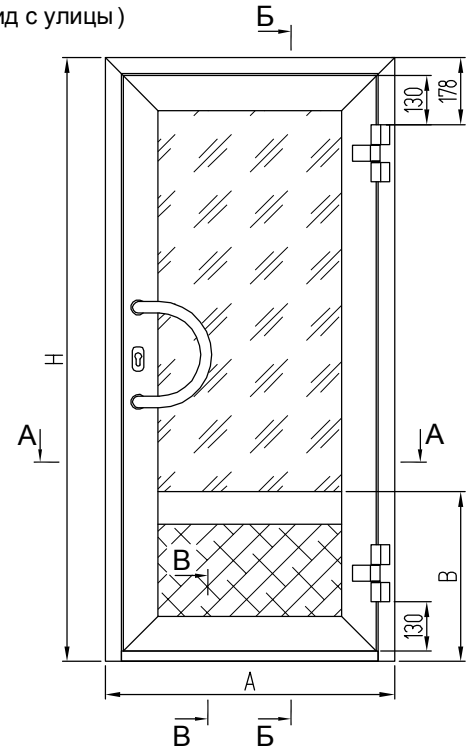
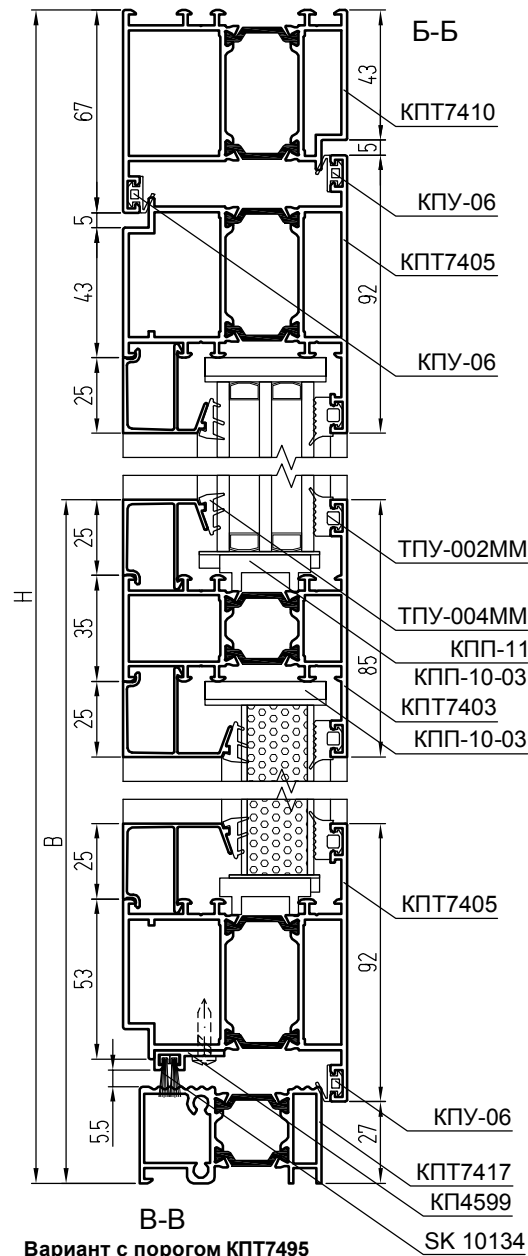


Установка уплотнителей заполнения и притворов рамы, створки и шульпа



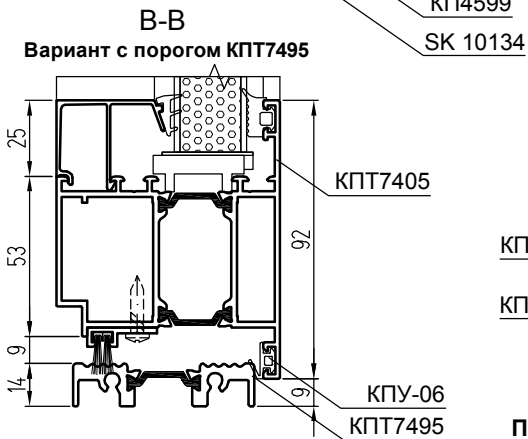
ДВЕРИ

Одностворчатые распашные двери
 Дверь с открыванием наружу
 (вид с улицы)

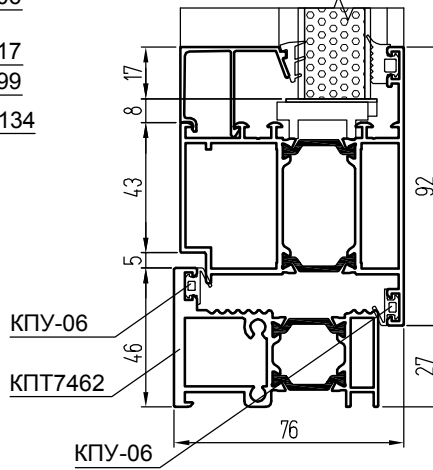


РАЗМЕРЫ ЗАПОЛНЕНИЯ

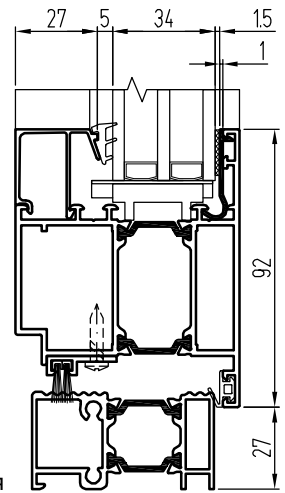
Размер верхнего стеклопакета , S = 32 мм, ГОСТ 24866	H - B - 106	A - 246
Размер нижнего заполнения , S = 24 мм	B - 170	A - 246



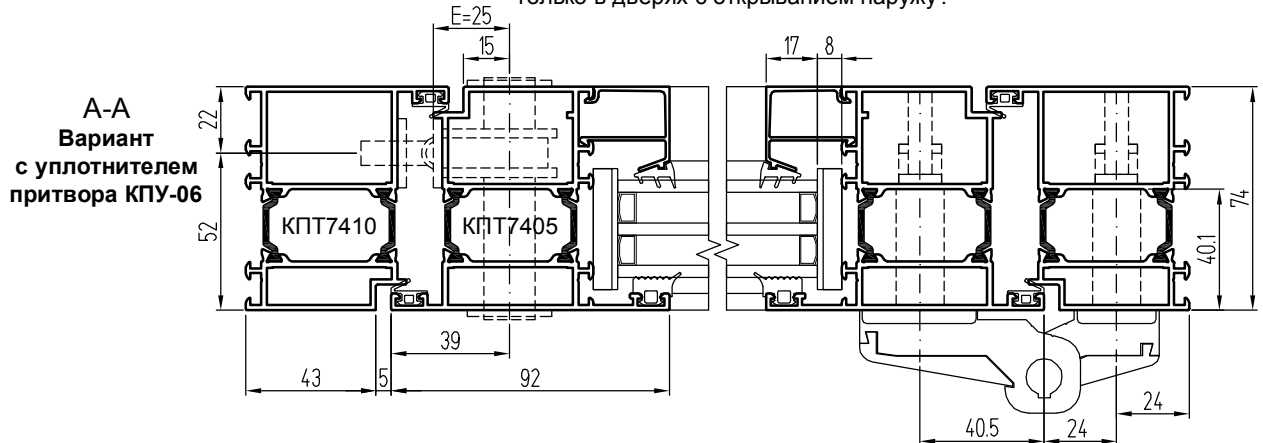
Б-Б
 Вариант с порогом
 КПП7462



**Установка тяжелого
 стеклопакета при помощи
 держателя КПС 1043 и
 двухстороннего скотча**



Примечание: порог КПП7462 применяется только в дверях с открыванием наружу.



АЛЮМИНИЕВЫЕ ПРОФИЛИ

ШИФР	НАЗНАЧЕНИЕ	РАЗМЕР	ВИД	КОЛ-ВО
КПТ7410	Стойка рамы	H		1 + 1
КПТ7410	Перекладина рамы	A		1
КПТ7405	Стойка полотна	H - 75		1 + 1
КПТ7405	Перекладина полотна	A - 96		1 + 1
КПТ7403	Перекладина средняя	A - 230		1
КПТ7417*	Порог	A - 100		1
КПТ7462*	Порог	A - 100		1
КПС 266	Штапик вертикальный верхний	H - B - 140		2
КПС 266	Штапик горизонтальный верхний	A - 230		2
КП4586	Штапик вертикальный нижний	B - 204		2
КП4586	Штапик горизонтальный нижний	A - 230		2
КП4599**	Держатель	A - 130		1

АЛЮМИНИЕВЫЕ ЗАКЛАДНЫЕ ДЕТАЛИ ДЛЯ ДВЕРИ С ОТКРЫВАНИЕМ НАРУЖУ

КПС 278-29,6	Закладная рамы угловая L = 29,6 мм	2
КП45430-11,8	Закладная рамы угловая L = 11,8 мм	2
КПС 278-21	Закладная створки угловая L = 21 мм	4
КПС 278-11,8	Закладная створки угловая L = 11,8 мм	4
КП4584-21,5	Закладная Т-обр. соед. L = 21,5 мм	2
КП4585-21,5	Закладная Т-обр. соед. L = 21,5 мм	2

АЛЮМИНИЕВЫЕ ЗАКЛАДНЫЕ ДЕТАЛИ ДЛЯ ДВЕРИ С ОТКРЫВАНИЕМ ВНУТРЬ

КПС 278-21	Закладная рамы угловая L = 21 мм	2
КПС 278-11,8	Закладная рамы угловая L = 11,8 мм	2
КПС 278-29,6	Закладная створки угловая L = 29,6 мм	4
КП45430-11,8	Закладная створки угловая L = 11,8 мм	4
КП4584-21,5	Закладная Т-обр. соед. L = 21,5 мм	2
КП4585-21,5	Закладная Т-обр. соед. L = 21,5 мм	2

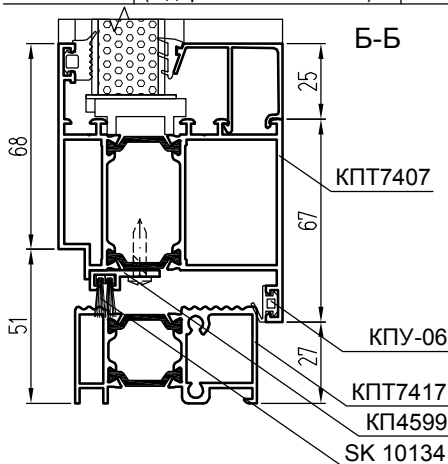
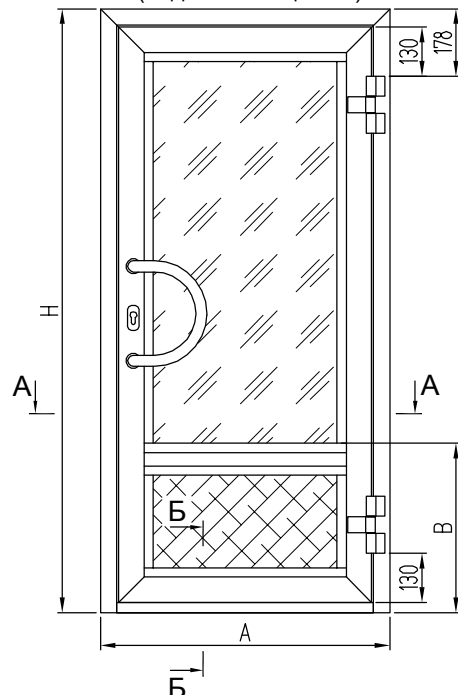
КОМПЛЕКТУЮЩИЕ ИЗДЕЛИЯ

См. каталог	Комплект ручек для "теплой" двери	1
СТН-0611-10	Петля 3-секционная	2
СТН-0885-02	Переходник	12
КПМ.01.06	Штифт Ø7x36	4
КПП-11	Подкладка под стеклопакет	4
КПП-10-02	Подкладка под стеклопакет	6
КПП-10-03	Подкладка под стеклопакет	6
KALE 255	Замок, E=25	1
См. каталог	Цилиндр замка 25/55	1
KALE 503	Накладка 2 мм на цилиндр замка	2

УПЛОТНИТЕЛИ

ТПУ-002ММ	Уплотнитель стекла	L = 2H + 4A - 1,6, м
ТПУ-004ММ	Уплотнитель стекла	L = 2H + 4A - 1,6, м
КПУ-06 (или КПУ-215)	Уплотнитель притвора	L = 4H + 3A - 0,54, м
КПУ-06 (или КПУ-215)	Уплотнитель притвора (дополнит. с КПТ7462)	L = A - 0,13, м
СК 10134	Щет. уплотн-ль притвора (с держателем КП 4599)	L = 2A - 0,26, м

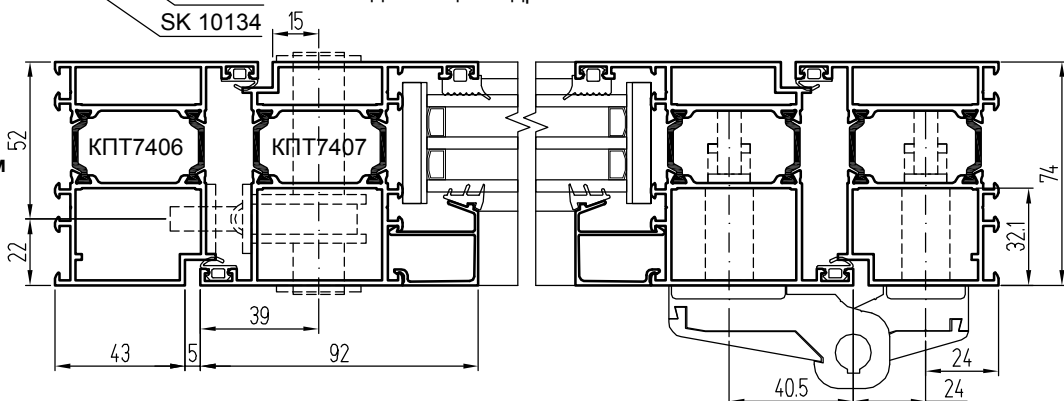
Дверь с открыванием внутрь (вид из помещения)

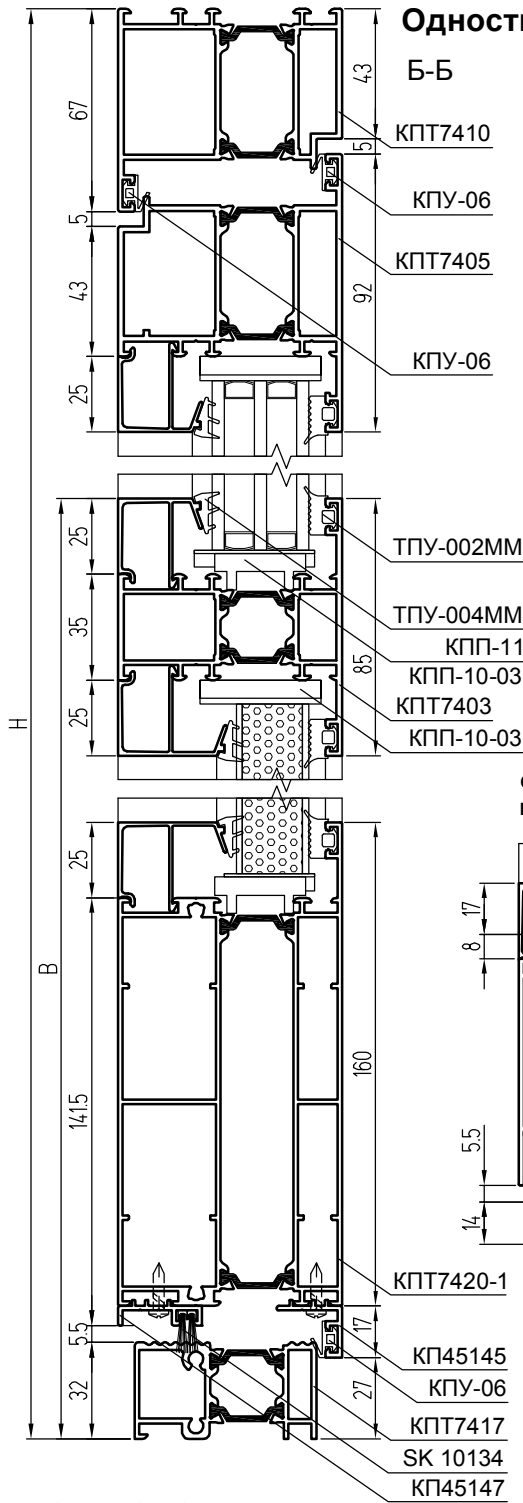


Примечание:

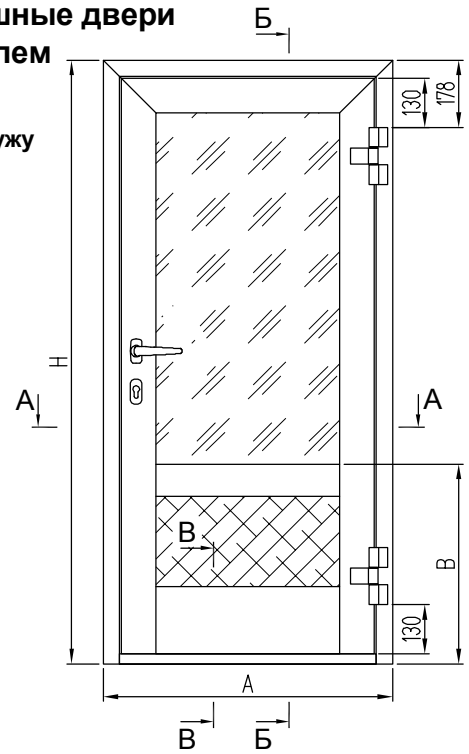
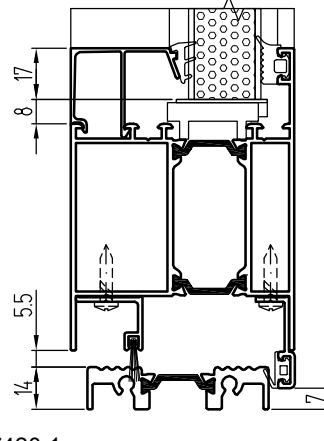
- * Из двух позиций выбирается нужная.
- ** Применяется с порогом КПТ7417 и КПТ7495.
- В дверях с открыванием внутрь для изготовления рамы двери необходимо применять профиль КПТ7406, а для полотна - КПТ7407.
- Варианты применения накладных петель приведены в разделе "Фурнитура дверей, детализовки".
- При применении порога КПТ7495 высоту стоек полотна двери, длину нижних вертикальных штапиков и высоту нижнего заполнения увеличивают на 18 мм.
- При выборе цилиндра замка необходимо учитывать толщину накладок на цилиндр замка.

А-А
Вариант с уплотнителем притвора КПУ-215

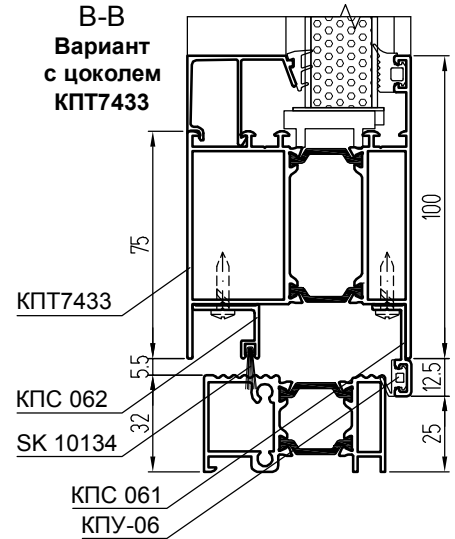




В-В
Вариант с цоколем КПП7433 и порогом КПП7495



В-В
Вариант с цоколем КПП7433



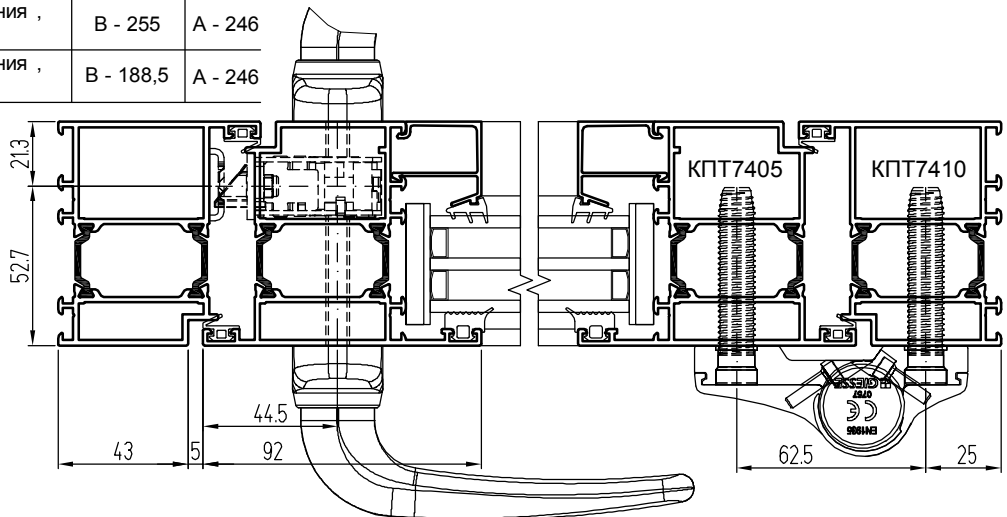
Примечание:

1. * Из двух позиций выбирается нужная.
2. При применении порога КПП7495 высоту стоек полотна двери, длину нижних вертикальных штапиков и высоту нижнего заполнения увеличивают на 18 мм.
3. Варианты комплектов многозапорной фурнитуры приведены в разделе "Фурнитура дверей, детализовки". Комплект многозапорной фурнитуры включает в свой состав замок, поэтому при применении многозапорной фурнитуры замок из приведенной на данном развороте комплектации исключается.

РАЗМЕРЫ ЗАПОЛНЕНИЯ

Размер верхнего стеклопакета , S = 32 мм, ГОСТ 24866	Н - В - 106	А - 246
Размер нижнего заполнения , S = 24 мм (с КПП7420-1)	В - 255	А - 246
Размер нижнего заполнения , S = 24 мм (с КПП7433)	В - 188,5	А - 246

А-А
Вариант с уплотнителем притвора КПУ-06



АЛЮМИНИЕВЫЕ ПРОФИЛИ

ШИФР	НАЗНАЧЕНИЕ	РАЗМЕР		ВИД	КОЛ-ВО
		с КПТ7420-1	с КПТ7433		
КПТ7410	Стойка рамы	H			1 + 1
КПТ7410	Перекладина рамы	A			1
КПТ7405	Стойка полотна	H - 92	H - 85,5		1 + 1
КПТ7405	Перекладина полотна	A - 96			1
КПТ7420-1*	Цоколь	A - 230			1
КПТ7433*	Цоколь		A - 230		1
КПТ7403	Перекладина средняя	A - 230			1
КПТ7417	Порог	A - 100			1
КПС 266	Штапик вертикальный верхний	H - B - 140			2
КПС 266	Штапик горизонтальный верхний	A - 230			2
КП4586	Штапик вертикальный нижний	B - 289			2
КП4586	Штапик горизонтальный нижний	A - 230			2
КП45145	Держатель (с КПТ7420-1)	A - 96			1
КП45147	Держатель (с КПТ7420-1)	A - 130			1
КПС 061	Держатель (с КПТ7433)	A - 96			1
КПС 062	Держатель (с КПТ7433)	A - 134			1

АЛЮМИНИЕВЫЕ ЗАКЛАДНЫЕ ДЕТАЛИ ДЛЯ ДВЕРИ С ОТКРЫВАНИЕМ НАРУЖУ

КПС 278-29,6	Закладная рамы угловая L = 29,6 мм	2
КП45430-11,8	Закладная рамы угловая L = 11,8 мм	2
КПС 278-21	Закладная створки угловая L = 21 мм	2
КПС 278-11,8	Закладная створки угловая L = 11,8 мм	2
КП4584-21,5	Закладная Т-обр. соед. L = 21,5 мм	6
КП4585-21,5	Закладная Т-обр. соед. L = 21,5 мм	6

АЛЮМИНИЕВЫЕ ЗАКЛАДНЫЕ ДЕТАЛИ ДЛЯ ДВЕРИ С ОТКРЫВАНИЕМ ВНУТРЬ

КПС 278-21	Закладная рамы угловая L = 21 мм	2
КПС 278-11,8	Закладная рамы угловая L = 11,8 мм	2
КПС 278-29,6	Закладная створки угловая L = 29,6 мм	2
КП45430-11,8	Закладная створки угловая L = 11,8 мм	2
КП4584-21,5	Закладная Т-обр. соед. L = 21,5 мм	6
КП4585-21,5	Закладная Т-обр. соед. L = 21,5 мм	6

КОМПЛЕКТУЮЩИЕ ИЗДЕЛИЯ

GIESSE	Петля 3-секционная, м/о 62,5 мм, см. "Комплекующие"	2
GIESSE	Анкер 65 мм для систем с терморазрывом, арт. 05301	12
GIESSE	Замок с фалевой защелкой, E=30 мм, арт. 04614	1
GIESSE	Планка ответная замка, U-образная, 24x5 мм, арт. 04860	1
GIESSE	Гарнитур нажимной Prima Plus, арт. 02792***	1
GIESSE	Накладка на цилиндр профильный, арт. 07058N	1
GIESSE	Цилиндр замка 31/61, арт. 07687	1
КПМ.01.06	Штифт Ø7x36	12
КПП-11	Подкладка под стеклопакет	4
КПП-10-02	Подкладка под стеклопакет	6
КПП-10-03	Подкладка под стеклопакет	6

УПЛОТНИТЕЛИ

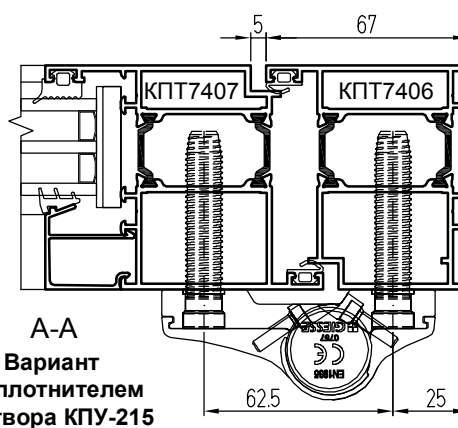
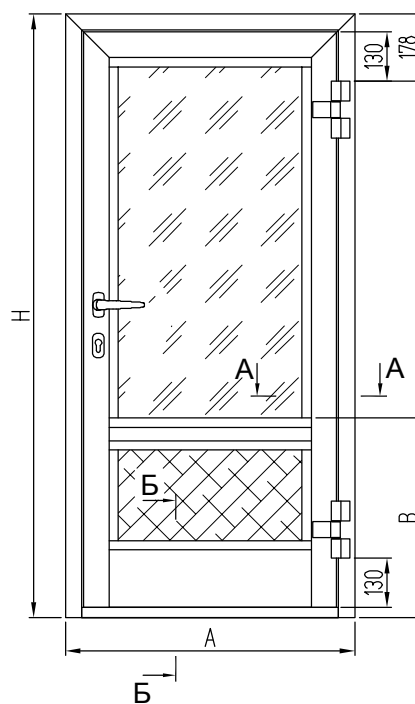
ТПУ-002ММ	Уплотнитель стекла	L = 2H + 4A - 1,64, м
ТПУ-004ММ	Уплотнитель стекла	L = 2H + 4A - 1,64, м
КПУ-06 (или КПУ-215)	Уплотнитель притвора	L = 4H + 3A - 0,54, м
SK 10134	Щет. уплотн-ль притвора (с держателем КП 45147)	L = 2A - 0,26, м
SK 10134	Щет. уплотн-ль притвора (с держателем КПС 062)	L = A - 0,13, м

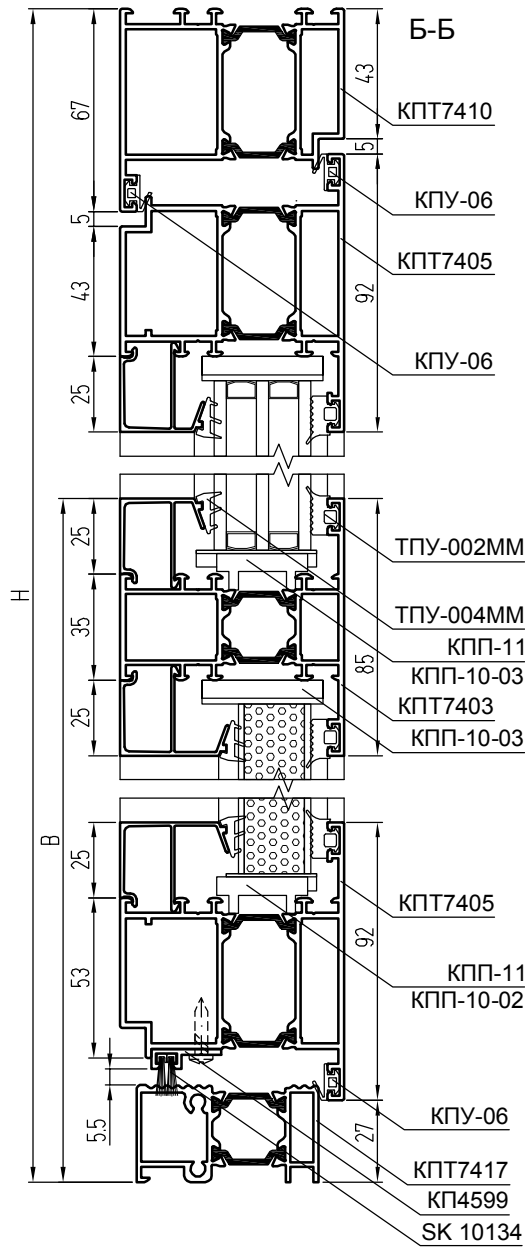


Примечание:

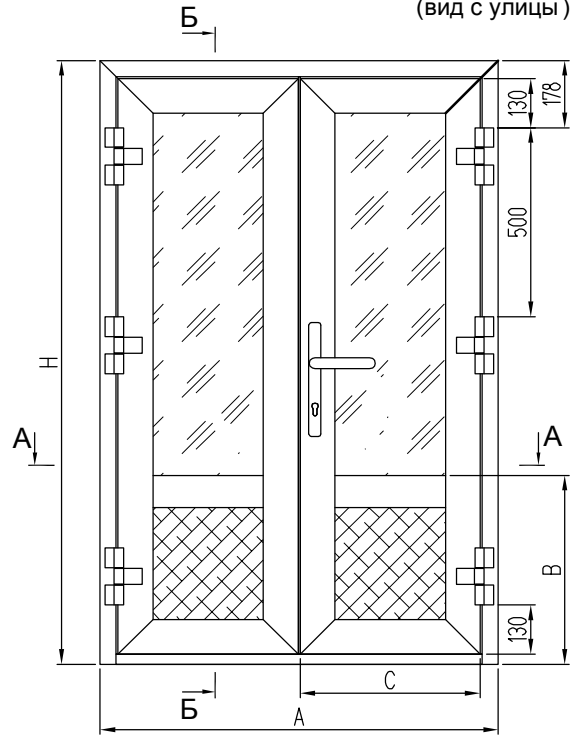
1. В дверях с открыванием внутрь для изготовления рамы двери необходимо применять профиль КПТ7406, а для полотна - КПТ7407.
2. Цоколь КПТ7433 в дверях с открыванием внутрь не применяется.

Дверь с открыванием внутрь (вид из помещения)





Двухстворчатые распашные двери
 Дверь с открыванием наружу
 (вид с улицы)



РАЗМЕРЫ ЗАПОЛНЕНИЯ

Размер верх. стеклопакета "раб." ств., S = 32 мм, ГОСТ 24866	H - B - 106	A/2 - 200,5	C - 150
Размер верх. стеклопакета "лен." ств., S = 32 мм, ГОСТ 24866	H - B - 106	A/2 - 200,5	A-C-251
Размер ниж. заполнения "раб." ств., S = 24 мм	B - 170	A/2 - 200,5	C - 150
Размер нижн. заполнения "лен." ств., S = 24 мм	B - 170	A/2 - 200,5	A-C-251

АЛЮМИНИЕВЫЕ ЗАКЛАДНЫЕ ДЕТАЛИ ДЛЯ ДВЕРИ С ОТКРЫВАНИЕМ НАРУЖУ

КПС 278-29,6	Закладная рамы угловая L = 29,6 мм	2
КПА45430-11,8	Закладная рамы угловая L = 11,8 мм	2
КПС 278-21	Закладная створки угловая L = 21 мм	8
КПС 278-11,8	Закладная створки угловая L = 11,8 мм	8
КПА4584-21,5	Закладная Т-обр. соед. L = 21,5 мм	4
КПА4585-21,5	Закладная Т-обр. соед. L = 21,5 мм	4

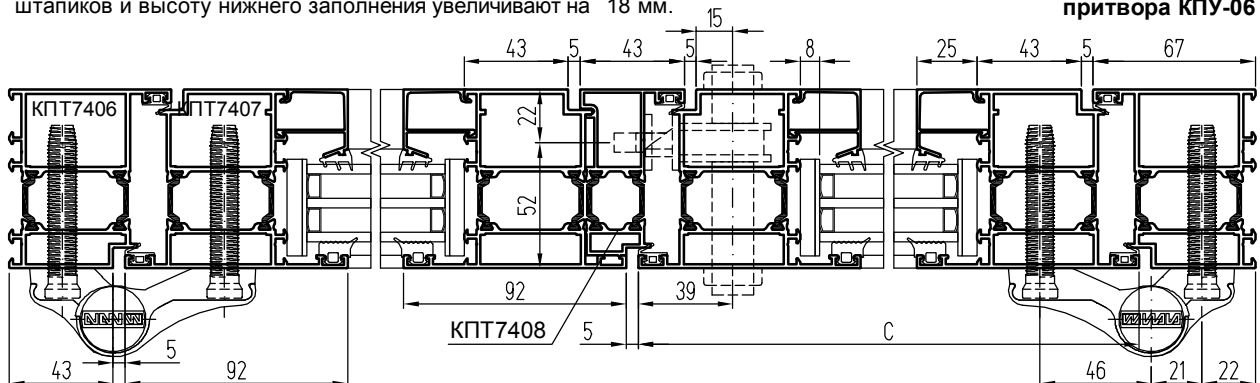
АЛЮМИНИЕВЫЕ ЗАКЛАДНЫЕ ДЕТАЛИ ДЛЯ ДВЕРИ С ОТКРЫВАНИЕМ ВНУТРУ

КПС 278-21	Закладная рамы угловая L = 21 мм	2
КПС 278-11,8	Закладная рамы угловая L = 11,8 мм	2
КПС 278-29,6	Закладная створки угловая L = 29,6 мм	8
КПА45430-11,8	Закладная створки угловая L = 11,8 мм	8
КПА4584-21,5	Закладная Т-обр. соед. L = 21,5 мм	4
КПА4585-21,5	Закладная Т-обр. соед. L = 21,5 мм	4

Примечание:

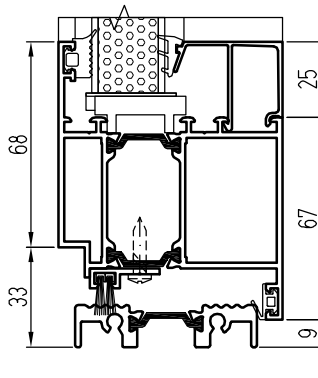
1. * Из двух позиций выбирается нужная .
2. ** Применяется только с порогом КПП 7417.
3. Сечения с порогом КПП 7462 - см. одностворчатую дверь .
4. В дверях с открыванием внутрь для изготовления рамы двери необходимо применять профиль КПП 7406, а для полотна - КПП 7407.
5. Варианты применения накладных петель приведены в разделе "Фурнитура дверей, детализировки".
6. При применении порога КПП 7495 высоту стоек полотна двери, длину нижних вертикальных штапиков и высоту нижнего заполнения увеличивают на 18 мм.

А-А
 Вариант с уплотнителем
 проптивора КПУ-06



АЛЮМИНИЕВЫЕ ПРОФИЛИ

Б-Б
Вариант с порогом
КПТ7495



ШИФР	НАЗНАЧЕНИЕ	РАЗМЕР		ВИД	КОЛ-ВО
		2-ств. дверь	1,5-ств. дверь		
КПТ7410	Стойка рамы	H			1 + 1
КПТ7410	Перекладина рамы	A			1
КПТ7405	Стойка полотна	H - 75			2 + 2
КПТ7405	Перекладина "рабочей" створки	A/2 - 50,5	C		1 + 1
КПТ7405	Перекладина "ленивой" створки	A/2 - 50,5	A - C - 101		1 + 1
КПТ7403	Перекладина средняя "раб." ств.	A/2 - 184,5	C - 134		1
КПТ7403	Перекладина средняя "лен." ств.	A/2 - 184,5	A - C - 235		1
КПТ7408	Штульп	H - 104			1
КПТ7417*	Порог	A - 100			1
КПТ7462*	Порог	A - 100			1
КПС 266	Штапик вертикальный верхний	H - B - 140			4
КПС 266	Штапик гор. верхний "раб." ств.	A/2 - 184,5	C - 134		2
КПС 266	Штапик гор. верхний "лен." ств.	A/2 - 184,5	A - C - 235		2
КП4586	Штапик вертикальный нижний	B - 204			4
КП4586	Штапик гор. нижний "раб." ств.	A/2 - 184,5	C - 134		2
КП4586	Штапик гор. нижний "лен." ств.	A/2 - 184,5	A - C - 235		2
КП4599**	Держатель "рабочей" створки	A/2 - 84,5	C - 34		1
КП4599**	Держатель "ленивой" створки	A/2 - 84,5	A - C - 135		1

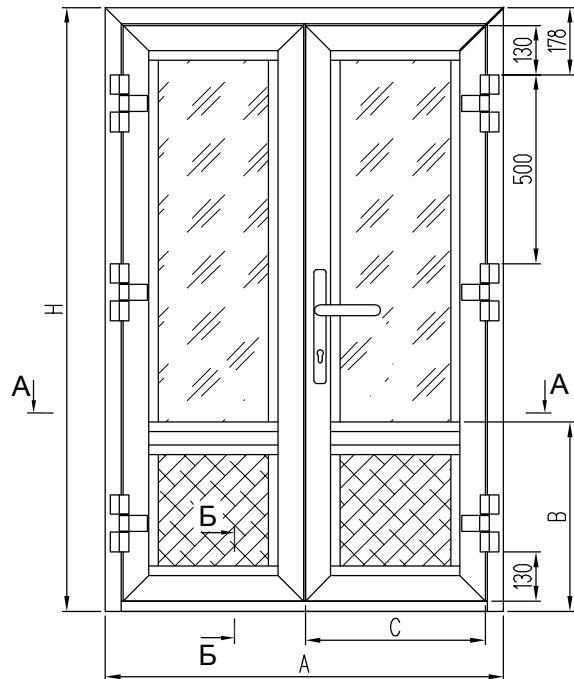
КОМПЛЕКТУЮЩИЕ ИЗДЕЛИЯ

WALA	Петля 3-секционная WX8010457X	6
WALA	Комплект из 6 анкеров WX80SD5110	6
КПМ.01.06	Штифт Ø7x36	8
КПП-11	Подкладка под стеклопакет	8
КПП-10-02	Подкладка под стеклопакет	12
КПП-10-03	Подкладка под стеклопакет	12
KALE 253	Замок с фалевой защелкой, E=25	1
См. каталог	Цилиндр замка 35/65	1
СТН-0555-13	Нажимной гарнитур	1
СТН-1702	Шпингалет накладной 6 мм	2
См. каталог	Ответные планки шпингалета	2
КПП-12; -01	Заглушка штульпа	1 + 1

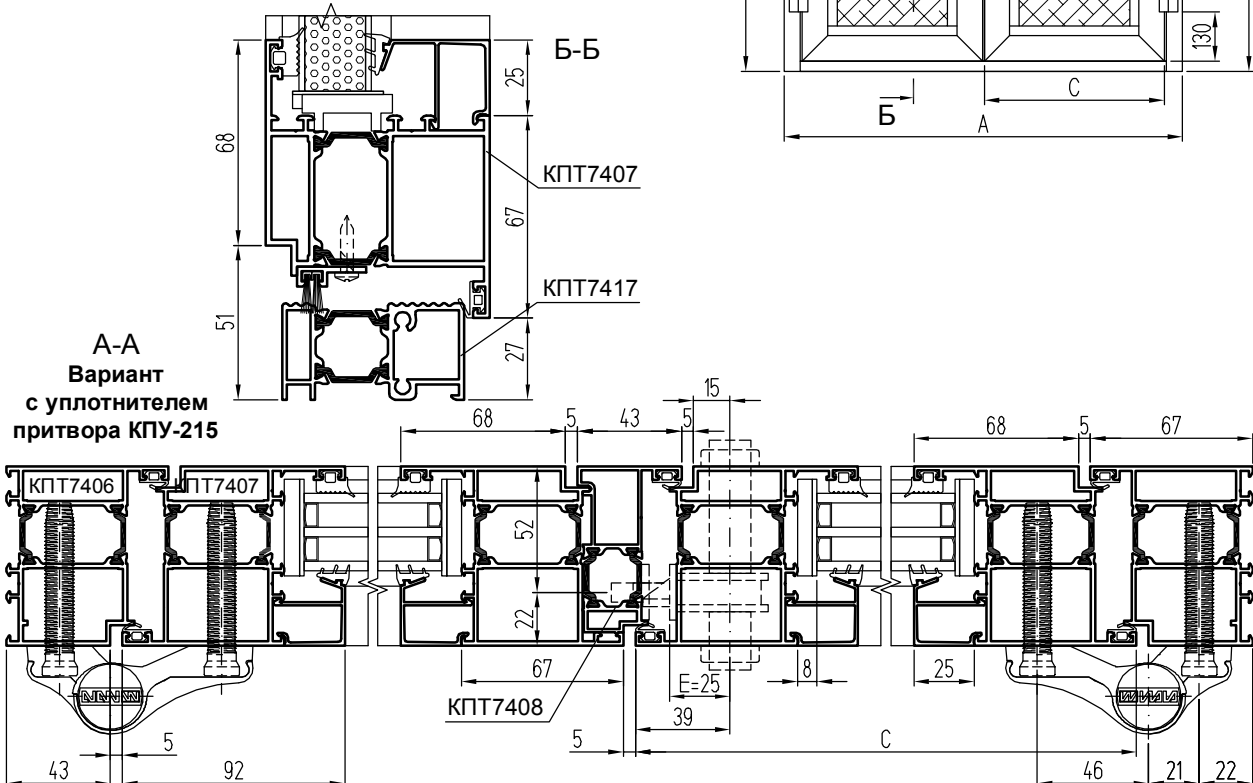
УПЛОТНИТЕЛИ

ТПУ-002ММ	Уплотнитель стекла	$L = 4H + 4A - 2,85, \text{ м}$
ТПУ-004ММ	Уплотнитель стекла	$L = 4H + 4A - 2,85, \text{ м}$
КПУ-06 (или КПУ-215)	Уплотнитель притвора	$L = 6H + 3A - 0,69, \text{ м}$
КПУ-06 (или КПУ-215)	Уплотнитель притвора (дополнит. с КПТ7462)	$L = A - 0,16, \text{ м}$
СК 10134	Щет. уплотн-ль притвора (с держателем КП 4599)	$L = 2A - 0,33, \text{ м}$

Дверь с открыванием внутрь
(вид из помещения)

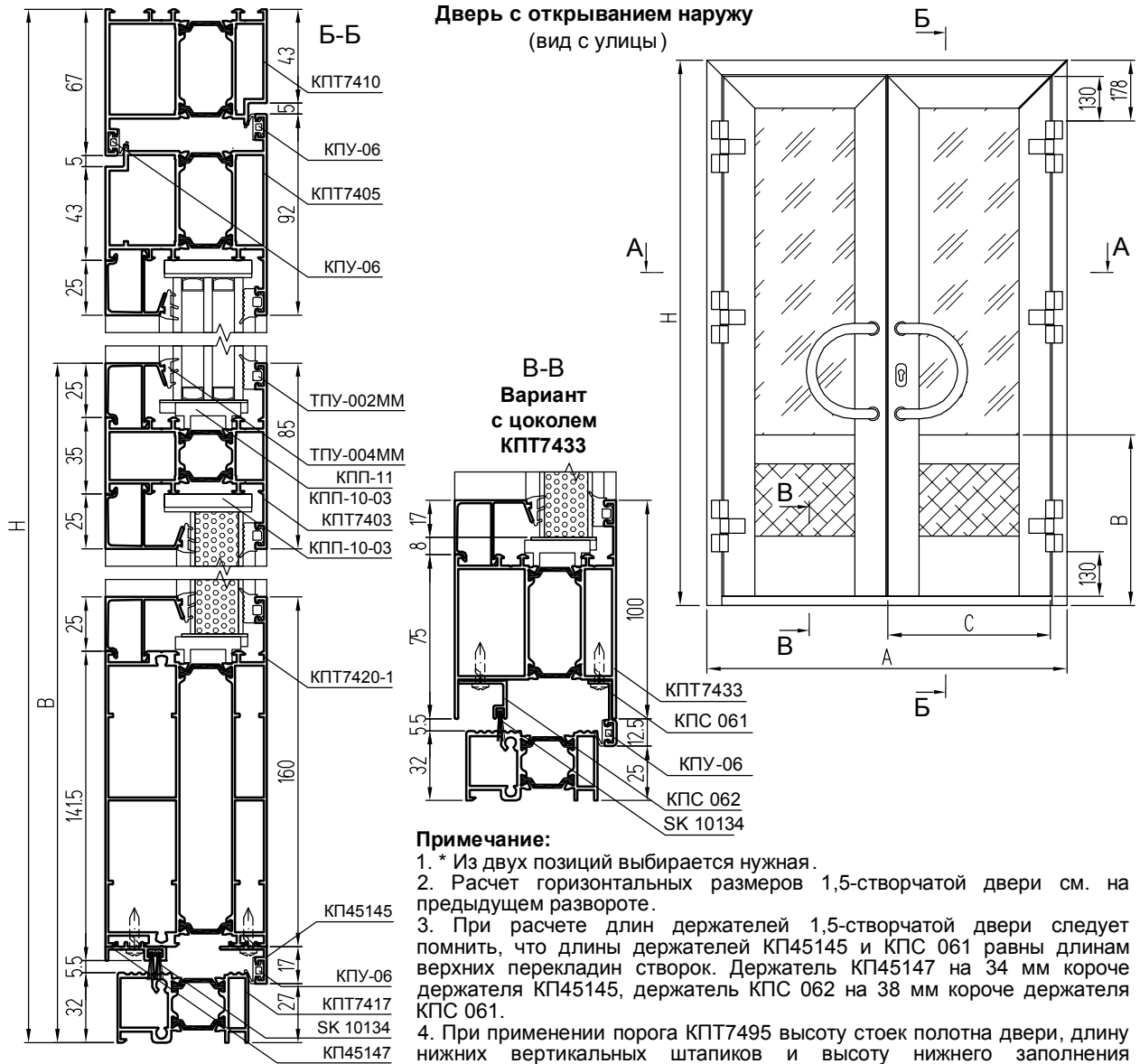


А-А
Вариант
с уплотнителем
притвора КПУ-215

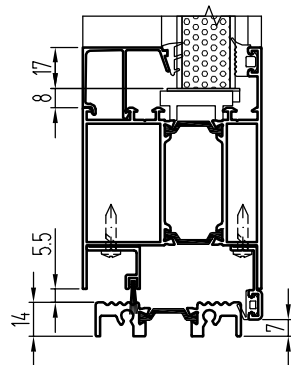


Двухстворчатые распашные двери с высоким цоколем

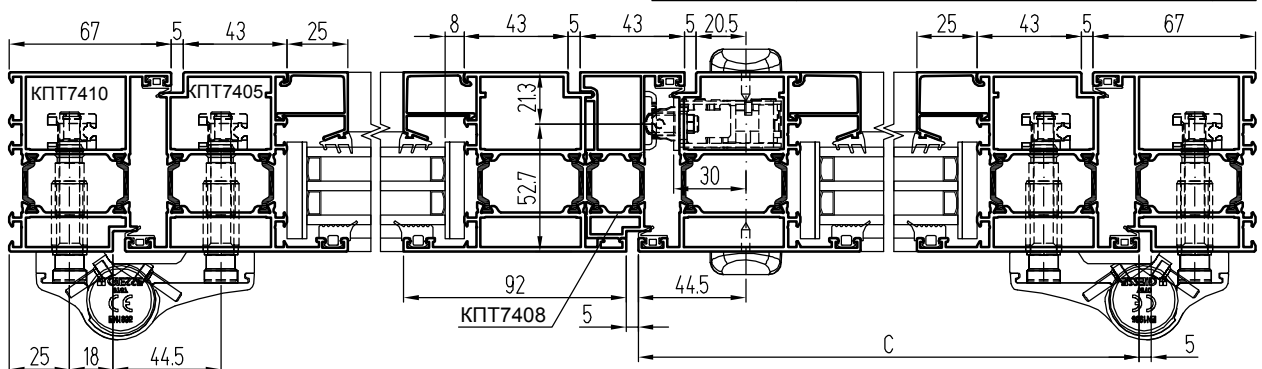
Дверь с открыванием наружу
(вид с улицы)



В-В
Вариант с цоколем КПП7433 и порогом КПП7495



А-А
Вариант с уплотнителем притвора КПУ-06



Примечание:

- * Из двух позиций выбирается нужная.
- Расчет горизонтальных размеров 1,5-створчатой двери см. на предыдущем развороте.
- При расчете длин держателей 1,5-створчатой двери следует помнить, что длины держателей КПА45145 и КПС 061 равны длинам верхних перекладных створок. Держатель КПА45147 на 34 мм короче держателя КПА45145, держатель КПС 062 на 38 мм короче держателя КПС 061.
- При применении порога КПП7495 высоту стоек полотна двери, длину нижних вертикальных штапиков и высоту нижнего заполнения увеличивают на 18 мм.
- В дверях с открыванием внутрь для изготовления рамы двери необходимо применять профиль КПП7406, а для полотна - КПП7407. Вертикальные сечения см. на развороте одностворчатой двери с высоким цоколем. Цоколь КПП7433 в дверях с открыванием внутрь не применяется.
- Варианты комплектов многозапорной фурнитуры приведены в разделе "Фурнитура дверей, деталировки". Комплект многозапорной фурнитуры включает в свой состав замок, поэтому при применении многозапорной фурнитуры замок из приведенной на данном развороте комплектации исключается.

АЛЮМИНИЕВЫЕ ЗАКЛАДНЫЕ ДЕТАЛИ ДЛЯ ДВЕРИ С ОТКРЫВАНИЕМ НАРУЖУ

КПС 278-29,6	Закладная рамы угловая L = 29,6 мм	2
КПА45430-11,8	Закладная рамы угловая L = 11,8 мм	2
КПС 278-21	Закладная створки угловая L = 21 мм	4
КПС 278-11,8	Закладная створки угловая L = 11,8 мм	4
КПА4584-21,5	Закладная Т-обр. соед. L = 21,5 мм	12
КПА4585-21,5	Закладная Т-обр. соед. L = 21,5 мм	12

АЛЮМИНИЕВЫЕ ПРОФИЛИ

ШИФР	НАЗНАЧЕНИЕ	РАЗМЕР		ВИД	КОЛ-ВО
		с КПП7420-1	с КПП7433		
КПТ7410	Стойка рамы	H			1 + 1
КПТ7410	Переключатель рамы	A			1
КПТ7405	Стойка полотна	H - 92	H - 85,5		2 + 2
КПТ7405	Переключатель полотна	A/2 - 50,5			2
КПТ7420-1*	Цоколь	A/2 - 184,5			2
КПТ7433*	Цоколь	A/2 - 184,5			2
КПТ7403	Переключатель средняя	A/2 - 184,5			2
КПТ7408	Штульп	H - 104			1
КПТ7417	Порог	A - 100			1
КПС 266	Штапик вертикальный верхний	H - B - 140			4
КПС 266	Штапик горизонтальный верхний	A/2 - 184,5			4
КП4586	Штапик вертикальный нижний	B - 289	B - 222,5		4
КП4586	Штапик горизонтальный нижний	A/2 - 184,5			4
КП45145	Держатель (с КПТ7420-1)	A/2 - 50,5			2
КП45147	Держатель (с КПТ7420-1)	A/2 - 84,5			2
КПС 061	Держатель (с КПТ7433)	A/2 - 50,5			2
КПС 062	Держатель (с КПТ7433)	A/2 - 88,5			2

КОМПЛЕКТУЮЩИЕ ИЗДЕЛИЯ

См. каталог	Комплект ручек для "теплой" двери	2
GIESSE	Петля 3-секционная, м/о 62,5 мм, см. раздел "Комплектующие"	6
GIESSE	Комплект закладных элементов 3-секц. петель Domina, арт. 05201000N	6
GIESSE	Втулка дистанционная 29-50 мм Domina, арт. 03242000N	36
GIESSE	Замок с роликом, E=30 мм, арт. 04617	1
GIESSE	Планка ответная замка, U-образная, 24x5 мм, арт. 04860	1
GIESSE	Шпингалет накладной внешний BULL, арт. 02180 или арт. 02181	2
GIESSE	Ответная часть шпингалета верх, арт. 02182	1
GIESSE	Ответная часть шпингалета низ, см. каталог	1
GIESSE	Накладка на цилиндр профильный, арт. 07058N	1
GIESSE	Цилиндр замка 31/61, арт. 07687	1
КПМ.01.06	Штифт Ø7x36	24
КПП-11	Подкладка под стеклопакет	8
КПП-10-02	Подкладка под стеклопакет	12
КПП-10-03	Подкладка под стеклопакет	12
КПП-12; -01	Заглушка штульпа	1 + 1

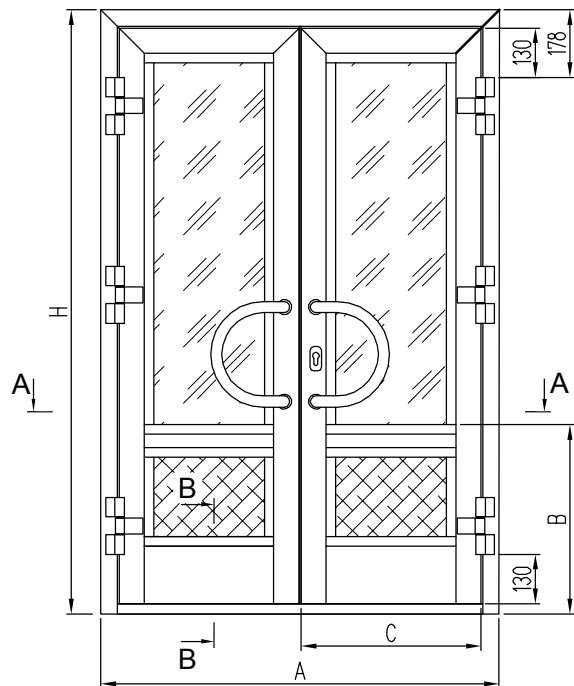
УПЛОТНИТЕЛИ

ТПУ-002MM	Уплотнитель стекла	L = 4H + 4A - 2,92, м
ТПУ-004MM	Уплотнитель стекла	L = 4H + 4A - 2,92, м
КПУ-06 (или КПУ-215)	Уплотнитель притвора	L = 6H + 3A - 0,81, м
SK 10134	Щет. уплотн-ль притвора (с держателем КП 45147)	L = 2A - 0,26, м
SK 10134	Щет. уплотн-ль притвора (с держателем КПС 062)	L = A - 0,13, м

РАЗМЕРЫ ЗАПОЛНЕНИЯ

Размер верхнего стеклопакета, 2 шт, S = 32 мм, ГОСТ 24866	H - B - 106	A/2 - 200,5
Размер нижнего заполнения, 2 шт, S = 24 мм (с КПТ7420-1)	B - 255	A/2 - 200,5
Размер нижнего заполнения, 2 шт, S = 24 мм (с КПТ7433)	B - 188,5	A/2 - 200,5

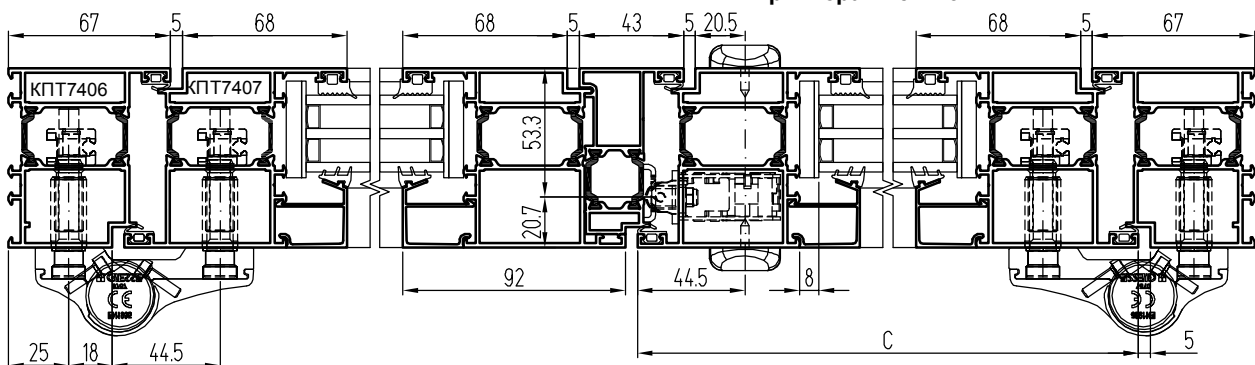
Дверь с открыванием внутрь
(вид из помещения)

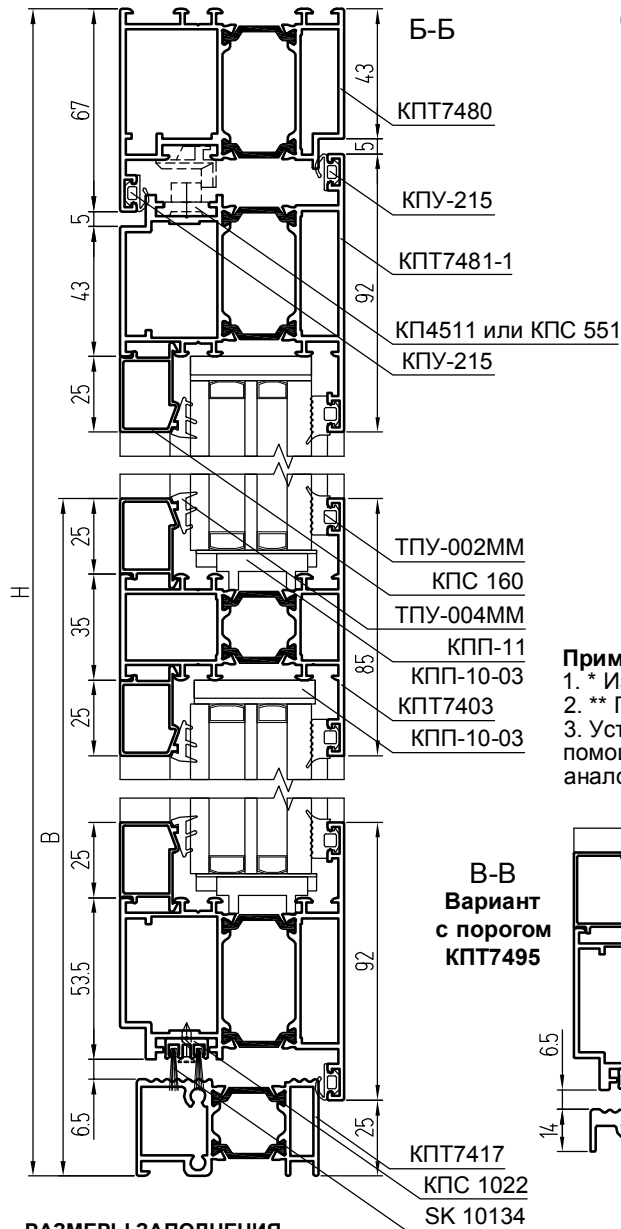


АЛЮМИНИЕВЫЕ ЗАКЛАДНЫЕ ДЕТАЛИ ДЛЯ
ДВЕРИ С ОТКРЫВАНИЕМ ВНУТРЬ

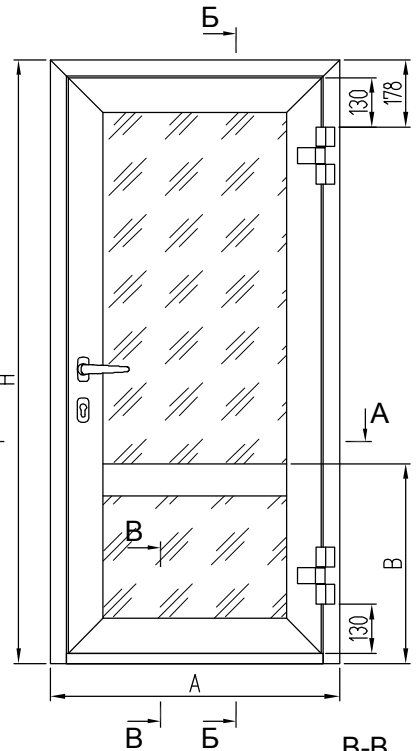
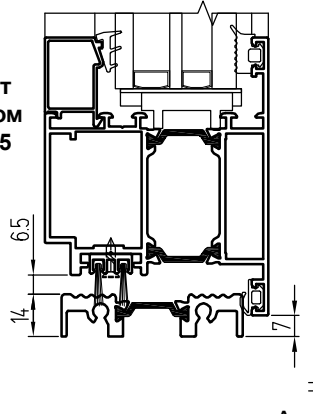
КПС 278-21	Закладная рамы угловая L = 21 мм	2
КПС 278-11,8	Закладная рамы угловая L = 11,8 мм	2
КПС 278-29,6	Закладная створки угловая L = 29,6 мм	4
КП45430-11,8	Закладная створки угловая L = 11,8 мм	4
КП4584-21,5	Закладная Т-обр. соедин. L = 21,5 мм	12
КП4585-21,5	Закладная Т-обр. соедин. L = 21,5 мм	12

А-А Вариант с уплотнителем притвора КПУ-215

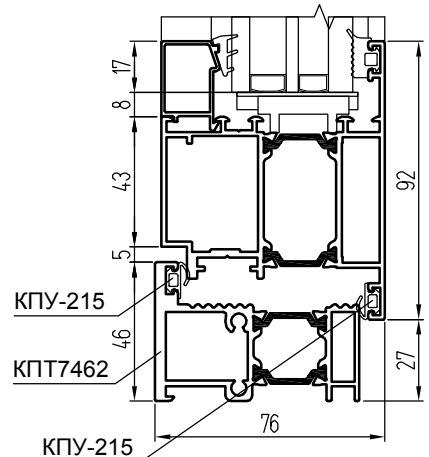




В-В
Вариант
с порогом
КПТ7495



В-В
Вариант
с порогом
КПТ7462



Одностворчатые многозапорные двери
(открытие только наружу, вид с улицы)

АЛЮМИНИЕВЫЕ ЗАКЛАДНЫЕ ДЕТАЛИ

КПА45430-30	Закладная рамы угловая L = 30 мм	2
КПА45430-11,8	Закладная рамы угловая L = 11,8 мм	2
КПС 513-21,4	Закладная створки угловая L = 21,4 мм	4
КПС 278-11,8	Закладная створки угловая L = 11,8 мм	4
КПА4584-21,5	Закладная Т-обр. соедин. L = 21,5 мм	2
КПА4585-21,5	Закладная Т-обр. соедин. L = 21,5 мм	2

КОМПЛЕКТУЮЩИЕ ИЗДЕЛИЯ

Farim	Петля 3-секционная арт. 7013Vi	2
Farim	Анкерный винт арт. 6605i	12
КПМ.01.06	Штифт Ø7x36	4
КПП-11	Подкладка под стеклопакет	4
КПП-10-03	Подкладка под стеклопакет	12
Farim	Многозапорный замок арт. 2523CA, E=35	1
Farim	Цилиндр замка 35/65, арт. 2755CJ	1
Farim	Накладка на цилиндр замка арт. 2100B	2
Farim	Ручка-защелка арт. 2051i	1

Примечание:

- * Из двух позиций выбирается нужная.
- ** Применяется с порогом КПП7417 и КПП7495.
3. Установка тяжелого стеклопакета в створку КПП7481-1 при помощи держателя КПС 1043 и двухстороннего скотча аналогична установке в створку КПП7405 и КПП7407.

РАЗМЕРЫ ЗАПОЛНЕНИЯ

Размер верхнего стеклопакета, S = 40 мм, ГОСТ 24866	H - B - 106	A - 246
Размер нижнего заполнения, S = 40 мм (с КПП7417)	B - 168	A - 246
Размер нижнего заполнения, S = 40 мм (с КПП7462)	B - 170	A - 246

УПЛОТНИТЕЛИ

ТПУ-002MM	Уплотнитель стекла	L = 2H + 4A - 1,6, м
ТПУ-004MM	Уплотнитель стекла	L = 2H + 4A - 1,6, м
КPY-06 (или КPY-215)	Уплотнитель притвора	L = 4H + 3A - 0,54, м
КPY-06 (или КPY-215)	Уплотнитель притвора (дополнит. с КПП7462)	L = A - 0,13, м
SK 10134	Щет. уплотн-ль притвора (с держателем КПС 1022)	L = 2A - 0,26, м

АЛЮМИНИЕВЫЕ ПРОФИЛИ

ШИФР	НАЗНАЧЕНИЕ	РАЗМЕР		ВИД	КОЛ-ВО
		с КПП7417 с КПП7462			
КПТ7480	Стойка рамы	H			1 + 1
КПТ7480	Переключатель рамы	A			1
КПТ7481-1	Стойка полотна	H - 73	H - 75		1 + 1
КПТ7481-1	Переключатель полотна	A - 96			1 + 1
КПТ7403	Переключатель средняя	A - 230			1
КПТ7417*	Порог	A - 100			1
КПТ7462*	Порог	A - 100			1
КПС 160	Штапик верт. верхний	H - B - 140			2
КПС 160	Штапик гор. верхний	A - 230			2
КПС 160	Штапик верт. нижний	B - 202	B - 204		2
КПС 160	Штапик гор. нижний	A - 230			2
КПС 1022**	Держатель	A - 137			1

Одностворчатые многозапорные двери с высоким цоколем

(открывание только наружу, вид с улицы)

РАЗМЕРЫ ЗАПОЛНЕНИЯ

Размер верхнего стеклопакета , S = 40 мм, ГОСТ 24866-99	Н - В - 106	А - 246
Размер нижнего заполнения , S = 40 мм (с КПТ7420-1)	В - 255	А - 246
Размер нижнего заполнения , S = 40 мм (с КПТ7433)	В - 188,5	А - 246

АЛЮМИНИЕВЫЕ ЗАКЛАДНЫЕ ДЕТАЛИ

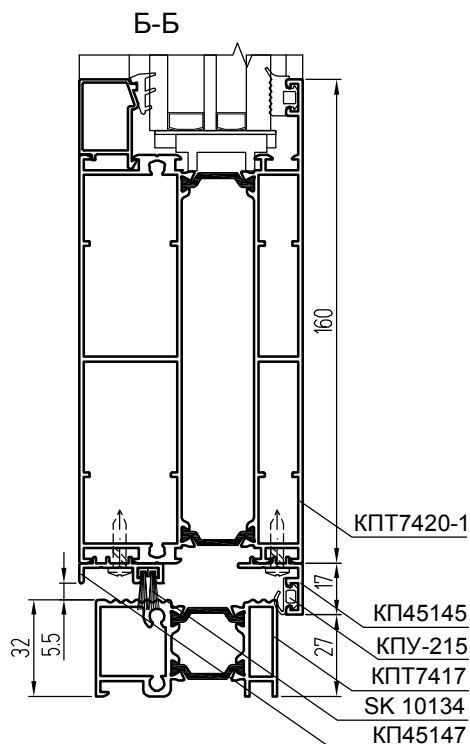
КП45430-30	Закладная рамы угловая L = 30 мм	2
КП45430-11,8	Закладная рамы угловая L = 11,8 мм	2
КПС 513-21,4	Закладная створки угловая L = 21,4 мм	2
КПС 278-11,8	Закладная створки угловая L = 11,8 мм	2
КП4584-21,5	Закладная Т-обр. соедин. L = 21,5 мм	6
КП4585-21,5	Закладная Т-обр. соедин. L = 21,5 мм	6

КОМПЛЕКТУЮЩИЕ ИЗДЕЛИЯ

Farim	Петля 3-секционная арт. 7013Vi	2
Farim	Анкерный винт арт. 6605i	12
КПМ.01.06	Штифт Ø7x36	12
КПП-11	Подкладка под стеклопакет	4
КПП-10-03	Подкладка под стеклопакет	12
Farim	Многозапорный замок арт. 2523СА, E=35	1
Farim	Цилиндр замка 35/65, арт. 2755СJ	1
Farim	Накладка на цилиндр замка арт. 2100В	2
Farim	Ручка-защелка арт. 2051i	1

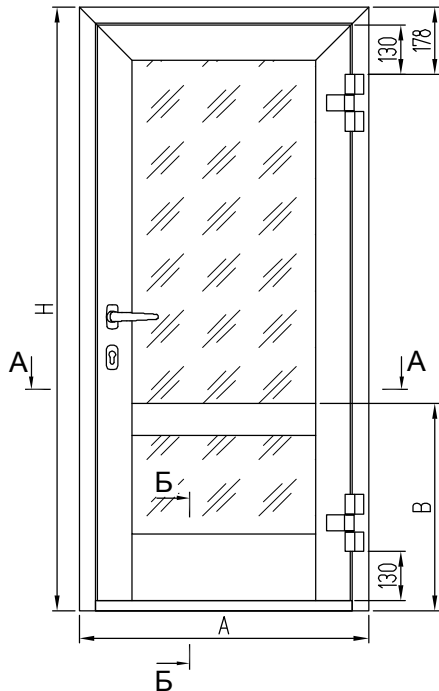
УПЛОТНИТЕЛИ

ТПУ-002ММ	Уплотнитель стекла	L = 2Н + 4А - 1,64, м
ТПУ-004ММ	Уплотнитель стекла	L = 2Н + 4А - 1,64, м
КПУ-215 (или КПУ-06)	Уплотнитель притвора	L = 4Н + 3А - 0,54, м
SK 10134	Щет. уплотн-ль притвора (с держателем КП 45147)	L = 2А - 0,26, м
SK 10134	Щет. уплотн-ль притвора (с держателем КПС 062)	L = А - 0,13, м



Примечание:

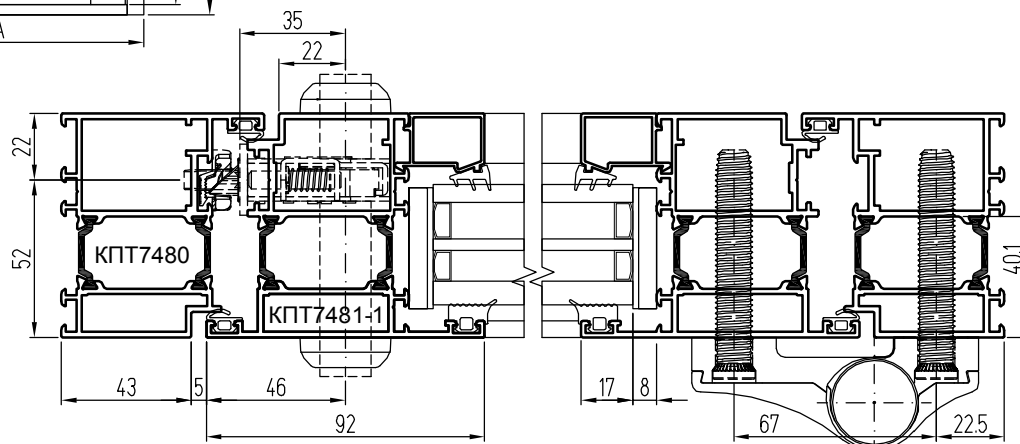
1. Комплектация многозапорного замка арт. 2523СА и расчет передвижных планок КП4511 или КПС 551 приведены в разделе "Фурнитура дверей, детализовки".
2. Цоколь КПТ7433 не применяется.



АЛЮМИНИЕВЫЕ ПРОФИЛИ

ШИФР	НАЗНАЧЕНИЕ	РАЗМЕР с		ВИД	кол-во
		КПТ7420-1	КПТ7433		
КПТ7480	Стойка рамы	Н			1 + 1
КПТ7480	Переключатель рамы	А			1
КПТ7481-1	Стойка полотна	Н - 92	Н - 85,5		1 + 1
КПТ7481-1	Переключатель полотна	А - 96			1
КПТ7420-1	Цоколь	А - 230			1
КПТ7403	Переключатель средняя	А - 230			1
КПТ7417	Порог	А - 100			1
КПС 160	Штапик верт. верхний	Н - В - 140			2
КПС 160	Штапик гор. верхний	А - 230			2
КПС 160	Штапик верт. нижний	В - 289	В - 222,5		2
КПС 160	Штапик гор. нижний	А - 230			2
КП45145	Держатель	А - 96			1
КП45147	Держатель	А - 130			1

А-А
Вариант
с уплотнителем
притвора КПУ-215



АЛЮМИНИЕВЫЕ ЗАКЛАДНЫЕ ДЕТАЛИ

КП45430-30	Закладная рамы угловая L = 30 мм	2
КП45430-11,8	Закладная рамы угловая L = 11,8 мм	2
КПС 513-21,4	Закладная створки угловая L = 21,4 мм	8
КПС 278-11,8	Закладная створки угловая L = 11,8 мм	8
КП4584-21,5	Закладная Т-обр. соедин. L = 21,5 мм	4
КП4585-21,5	Закладная Т-обр. соедин. L = 21,5 мм	4

КОМПЛЕКТУЮЩИЕ ИЗДЕЛИЯ

Farim	Петля 3-секционная арт. 7013Vi	6
Farim	Анкерный винт арт. 6605i	36
КПМ.01.06	Штифт Ø7x36	8
КПП-11	Подкладка под стеклопакет	8
КПП-10-03	Подкладка под стеклопакет	24
Farim	Многозапорный замок арт. 2523СА, E=35	1
Farim	Цилиндр замка 35/65, арт. 2755СJ	1
Farim	Накладка на цилиндр замка арт. 2100В	2
Farim	Ручка-защелка арт. 2051i	1
Farim	Шпингалет арт. 1503	2
Farim	Верхняя ответная планка арт. 4100	1
Farim	Нижняя ответная планка арт. 3734	1
КПП-12; -01	Заглушка шульпа	1+1

УПЛОТНИТЕЛИ

ТПУ-002ММ	Уплотнитель стекла	L = 4H + 4A - 2,85, м
ТПУ-004ММ	Уплотнитель стекла	L = 4H + 4A - 2,85, м
КПУ-06 (или КПУ-215)	Уплотнитель притвора	L = 6H + 3A - 0,69, м
КПУ-06 (или КПУ-215)	Уплотнитель притвора (дополнит. с КПТ7462)	L = A - 0,16, м
SK 10134	Щет. уплотн-ль притвора (с держателем КП 4599)	L = 2A - 0,33, м

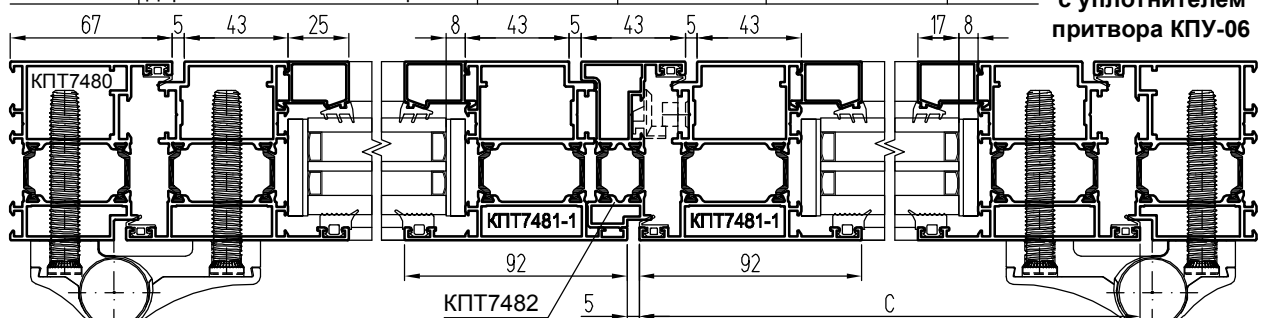
РАЗМЕРЫ ЗАПОЛНЕНИЯ

Размер верх. стеклопакета "раб." ств., S = 40 мм, ГОСТ 24866	H - B - 106	A/2 - 200,5	C - 150
Размер верх. стеклопакета "лен." ств., S = 40 мм, ГОСТ 24866	H - B - 106	A/2 - 200,5	A-C-251
Размер ниж. заполнения "раб." ств., S = 40 мм	B - 168** B - 170	A/2 - 200,5	C - 150
Размер ниж. заполнения "лен." ств., S = 40 мм	B - 168** B - 170	A/2 - 200,5	A-C-251

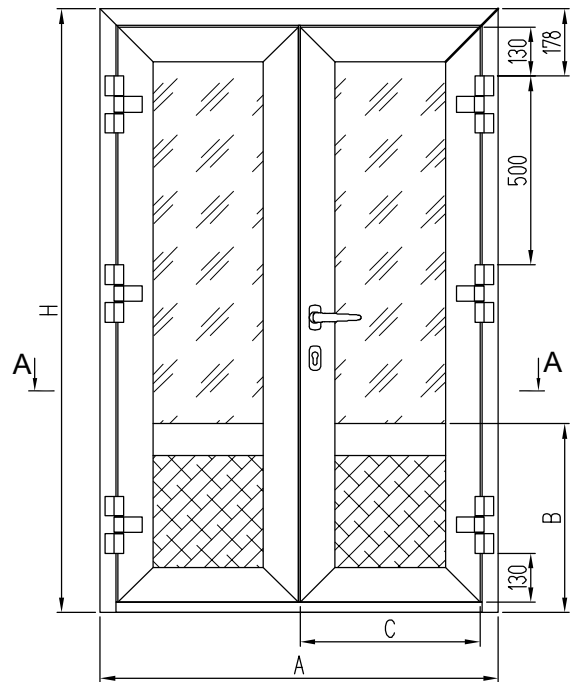
АЛЮМИНИЕВЫЕ ПРОФИЛИ

ШИФР	НАЗНАЧЕНИЕ	РАЗМЕР		ВИД	КОЛ-ВО
		2-ств. дверь	1,5-ств. дверь		
КПТ7480	Стойка рамы	H			1 + 1
КПТ7480	Переключатель рамы	A			1
КПТ7481-1	Стойка полотна	H - 75 (H - 73**)			2 + 2
КПТ7481-1	Переключатель "рабочей" створки	A/2 - 50,5	C		1 + 1
КПТ7481-1	Переключатель "ленивой" створки	A/2 - 50,5	A - C - 101		1 + 1
КПТ7403	Переключатель средняя "раб." ств.	A/2 - 184,5	C - 134		1
КПТ7403	Переключатель средняя "лен." ств.	A/2 - 184,5	A - C - 235		1
КПТ7482	Штульп	H - 104			1
КПТ7417*	Порог	A - 100			1
КПТ7462*	Порог	A - 100			1
КПС 160	Штапик вертикальный верхний	H - B - 140			4
КПС 160	Штапик гор. верхний "раб." ств.	A/2 - 184,5	C - 134		2
КПС 160	Штапик гор. верхний "лен." ств.	A/2 - 184,5	A - C - 235		2
КПС 160	Штапик вертикальный нижний	B - 204 (B - 202**)			4
КПС 160	Штапик гор. нижний "раб." ств.	A/2 - 184,5	C - 134		2
КПС 160	Штапик гор. нижний "лен." ств.	A/2 - 184,5	A - C - 235		2
КП4599**	Держатель "рабочей" створки	A/2 - 84,5	C - 34		1
КП4599**	Держатель "ленивой" створки	A/2 - 84,5	A - C - 135		1

A-A
Вариант
с уплотнителем притвора КПУ-06



Двухстворчатые многозапорные двери
(открывание только наружу, вид с улицы)



Примечание:

- * Из двух позиций выбирается нужная.
- ** Применяется с порогом КПТ7417 и КПТ7495.
- Вертикальные сечения - см. на предыдущем развороте.
- Комплектация многозапорного замка арт. 2523СА и расчет передвижных планок КП4511 или КПС 551 приведены в разделе "Фурнитура дверей детализовки".

Двухстворчатые многозапорные двери с высоким цоколем

(открывание только наружу, вид с улицы)

АЛЮМИНИЕВЫЕ ЗАКЛАДНЫЕ ДЕТАЛИ

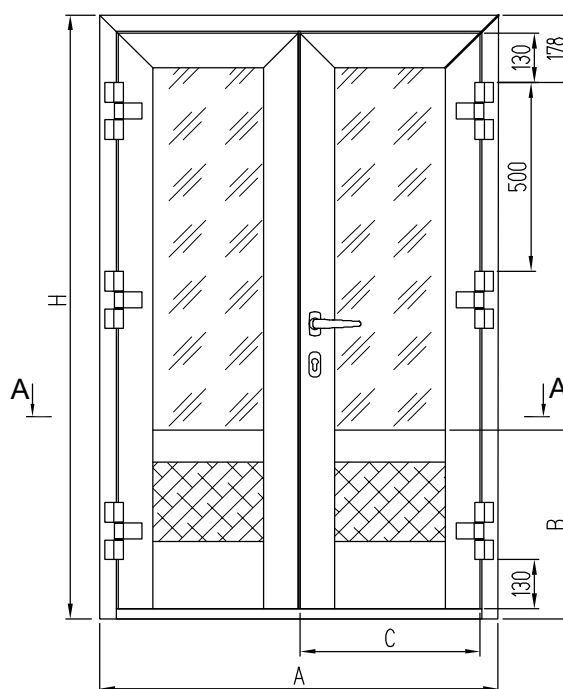
КП45430-30	Закладная рамы угловая L = 30 мм	2
КП45430-11,8	Закладная рамы угловая L = 11,8 мм	2
КПС 513-21,4	Закладная створки угловая L = 21,4 мм	4
КПС 278-11,8	Закладная створки угловая L = 11,8 мм	4
КП4584-21,5	Закладная Т-обр. соед. L = 21,5 мм	12
КП4585-21,5	Закладная Т-обр. соед. L = 21,5 мм	12

КОМПЛЕКТУЮЩИЕ ИЗДЕЛИЯ

Farim	Петля 3-секционная арт. 7013Vi	6
Farim	Анкерный винт арт. 6605i	36
КПМ.01.06	Штифт Ø7x36	24
КПП-11	Подкладка под стеклопакет	8
КПП-10-03	Подкладка под стеклопакет	24
Farim	Многозапорный замок арт. 2523СА, E=35	1
Farim	Цилиндр замка 35/65, арт. 2755СJ	1
Farim	Накладка на цилиндр замка арт. 2100В	2
Farim	Ручка-защелка арт. 2051i	1
Farim	Шпингалет арт. 1503	2
Farim	Верхняя ответная планка арт. 4100	1
Farim	Нижняя ответная планка арт. 3734	1
КПП-12; -01	Заглушка шульпа	1+1

УПЛОТНИТЕЛИ

ТПУ-002ММ	Уплотнитель стекла	$L = 4H + 4A - 2,92, \text{ м}$
ТПУ-004ММ	Уплотнитель стекла	$L = 4H + 4A - 2,82, \text{ м}$
КПУ-06 (или КПУ-215)	Уплотнитель притвора	$L = 6H + 3A - 0,81, \text{ м}$
SK 10134	Щет. уплотн-ль притвора (с держателем КП 45147)	$L = 2A - 0,26, \text{ м}$
SK 10134	Щет. уплотн-ль притвора (с держателем КПС 062)	$L = A - 0,13, \text{ м}$



РАЗМЕРЫ ЗАПОЛНЕНИЯ

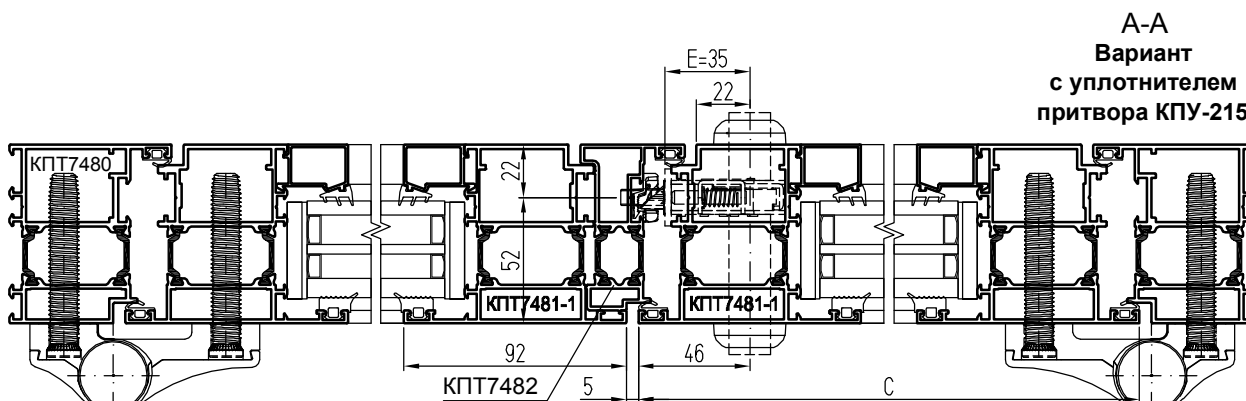
Размер верхнего стеклопакета , 2 шт, S = 40 мм, ГОСТ 24866	H - B - 106	A/2 - 200,5
Размер нижнего заполнения , 2 шт, S = 40 мм (с КПТ7420-1)	B - 255	A/2 - 200,5
Размер нижнего заполнения , 2 шт, S = 40 мм (с КПТ7433)	B - 188,5	A/2 - 200,5

Примечание:

1. Цоколь КПТ 7433 не применяется.
2. При расчете длин держателей 1,5-створчатой двери следует помнить, что длины держателей КП45145 равны длинам верхних перекладин створок. Держатель КП45147 на 34 мм короче держателя КП 45145.
3. Вертикальные сечения двери см. на предыдущем развороте.
4. Варианты применения накладных петель приведены в разделе "Фурнитура дверей, детализовки".

АЛЮМИНИЕВЫЕ ПРОФИЛИ

ШИФР	НАЗНАЧЕНИЕ	РАЗМЕР		ВИД	КОЛ-ВО
		с КПТ7420-1	с КПТ7433		
КПТ7480	Стойка рамы	H			1 + 1
КПТ7480	Перекладина рамы	A			1
КПТ7481-1	Стойка полотна	H - 92	H - 85,5		2 + 2
КПТ7481-1	Перекладина полотна	A/2 - 50,5			2
КПТ7420-1	Цоколь	A/2 - 184,5			2
КПТ7403	Перекладина средняя	A/2 - 184,5			2
КПТ7482	Штульп	H - 104			1
КПТ7417	Порог	A - 100			1
КПС 160	Штапик вертикальный верхний	H - B - 140			4
КПС 160	Штапик горизонтальный верхний	A/2 - 184,5			4
КПС 160	Штапик вертикальный нижний	B - 289	B - 222,5		4
КПС 160	Штапик горизонтальный нижний	A/2 - 184,5			4
КП45145	Держатель	A/2 - 50,5			2
КП45147	Держатель	A/2 - 84,5			2

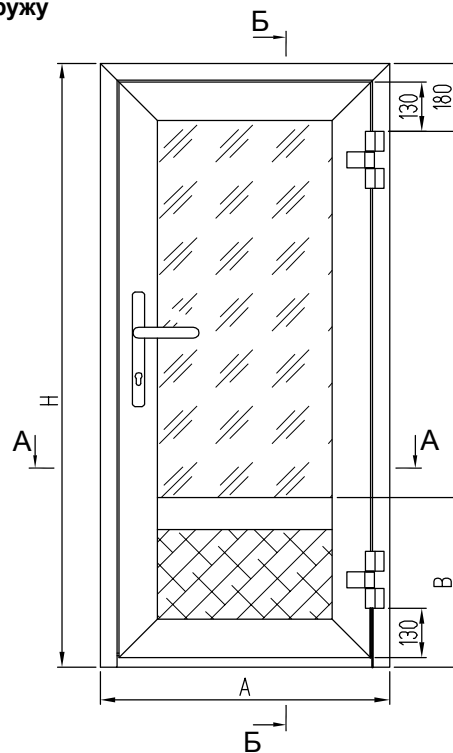
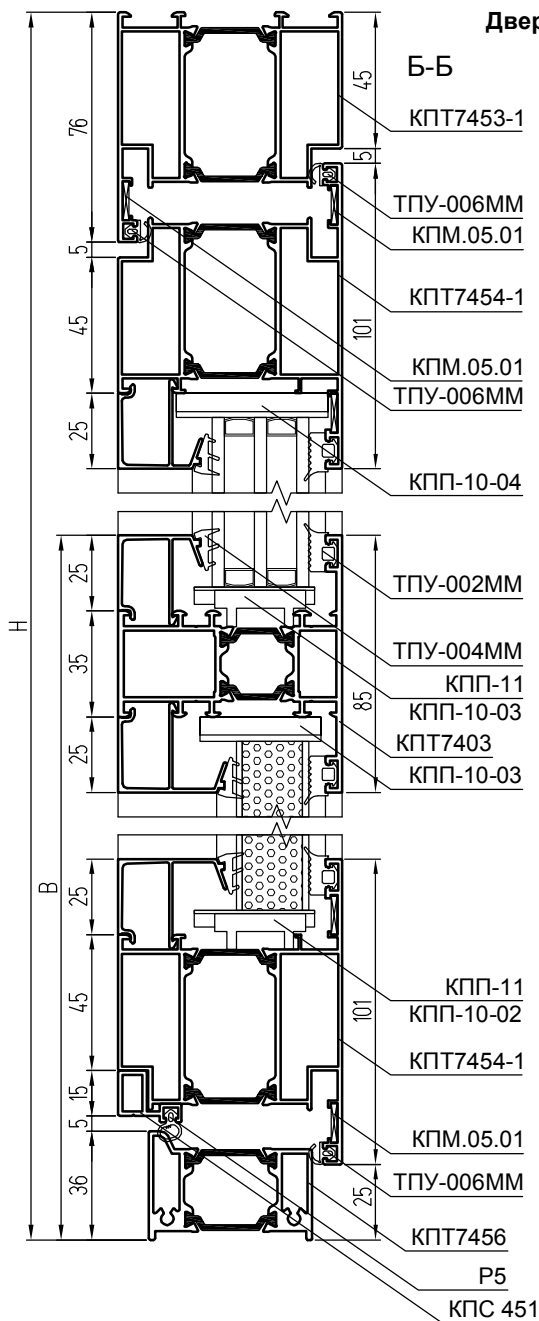


ДВЕРИ

СИСТЕМА СИАЛ КИПТ74

Одностворчатые бесштыльовые двери (вариант 1)

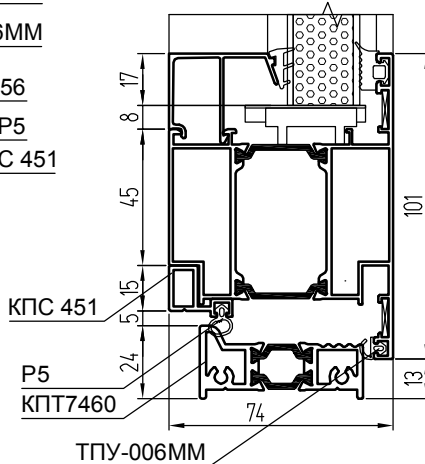
Дверь с открыванием наружу
(вид с улицы)



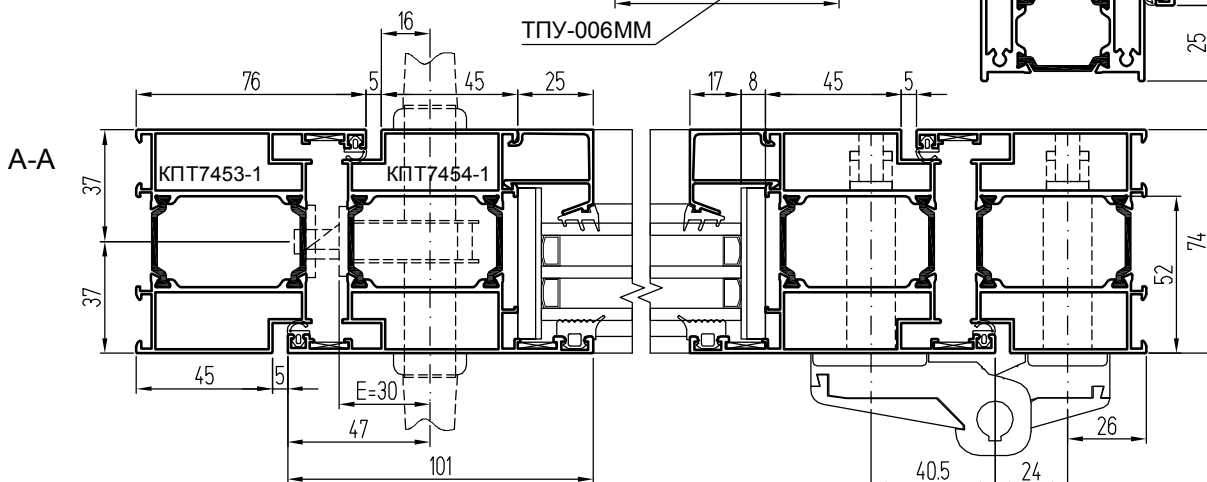
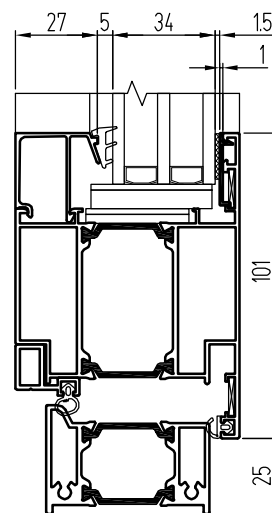
РАЗМЕРЫ ЗАПОЛНЕНИЯ

Размер верхнего стеклопакета , S = 32 мм, ГОСТ 24866	H - B - 117	A - 268
Размер нижнего заполнения , S = 24 мм (с порогом КРТ 7456)	B - 177	A - 268
Размер нижнего заполнения , S = 24 мм (с порогом КРТ 7460)	B - 165	A - 268

В-В
Вариант с порогом
КРТ7460



Установка тяжелого
стеклопакета при помощи
держателя КРТ 1049 и
двухстороннего скотча



АЛЮМИНИЕВЫЕ ПРОФИЛИ

ШИФР	НАЗНАЧЕНИЕ	РАЗМЕР с		ВИД	КОЛ-ВО
		КПТ7456	КПТ7460		
КПТ7453-1	Стойка рамы	H			1 + 1
КПТ7453-1	Переключатель рамы	A			1
КПТ7454-1	Стойка полотна	H - 75			1 + 1
КПТ7454-1	Переключатель полотна	A - 100			1 + 1
КПТ7403	Переключатель средняя	A - 252			1
КПТ7456*	Порог	A - 112			1
КПТ7460*	Порог		A - 112		1
КПС 266	Штапик вертикальный верхний	H - B - 151			2
КПС 266	Штапик горизонтальный верхний	A - 252			2
КП4586	Штапик вертикальный нижний	V - 211	V - 199		2
КП4586	Штапик горизонтальный нижний	A - 252			2
КПС 451	Держатель	A - 162			1

Примечание:

- * Из двух позиций выбирается нужная.
- В дверях с открыванием внутрь для изготовления рамы двери необходимо применять профиль КПТ7453-1, а для полотна - КПТ7455-1.

АЛЮМИНИЕВЫЕ ЗАКЛАДНЫЕ ДЕТАЛИ

КПС 808-18,5	Закладная рамы угловая L = 18,5 мм	4
КП45522-8,5	Закладная рамы угловая L = 8,5 мм	4
КПС 513-18,5	Закладная створки угловая L = 18,5 мм	8
КПС 802-8,5	Закладная створки угловая L = 8,5 мм	8
КП45417-21,5	Закладная Т-обр. соед. L = 21,5 мм	2
КП4585-21,5	Закладная Т-обр. соед. L = 21,5 мм	2

УПЛОТНИТЕЛИ

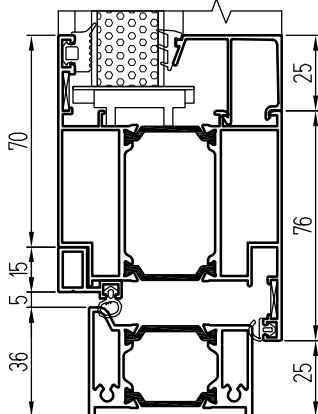
ТПУ-002ММ	Уплотнитель стекла	L = 2H + 4A - 1,7, м
ТПУ-004ММ	Уплотнитель стекла	L = 2H + 4A - 1,7, м
ТПУ-006ММ	Уплотнитель притвора	L = 4H + 3A - 0,5, м
P5	Уплотнитель притвора	L = A - 0,16, м

КОМПЛЕКТУЮЩИЕ ИЗДЕЛИЯ

СТН-0611	Петля 3-секционная	2
СТН-0885-11	Переходник	12
КПМ.07.01	Штифт Ø5x9	16
КПМ.07.02	Штифт Ø5x14	8
КПМ.01.06	Штифт Ø7x36	2
КПМ.04.01	Штифт Ø5,2x25	2
КПМ.05.01	Уголок выравнивающий	10
КПП-11	Подкладка под стеклопакет	4
КПП-10-03	Подкладка под стеклопакет	4
КПП-10-04	Подкладка под стеклопакет	10
KALE 153-30	Замок с фалевой защелкой, E=30	1
KALE 164 GN	Цилиндр замка 40/10/40	1
СТН-0555-13	Нажимной гарнитур	1

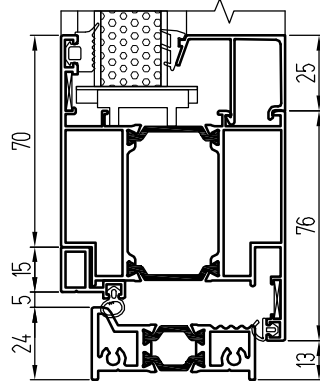
Б-Б

Вариант с порогом
КПТ7456 и створкой
КПТ7455-1

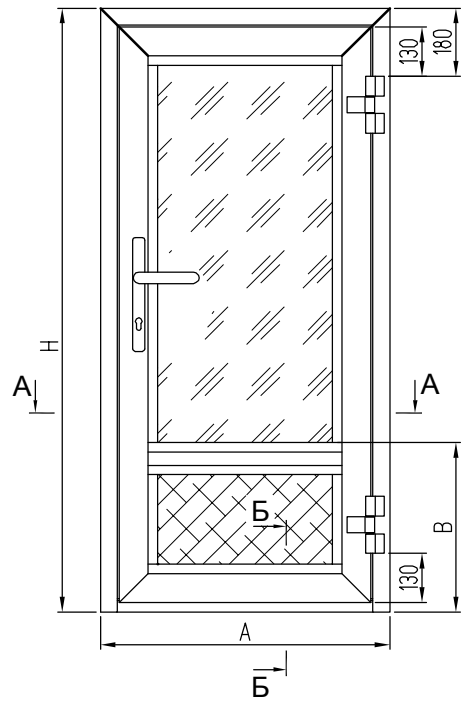


Б-Б

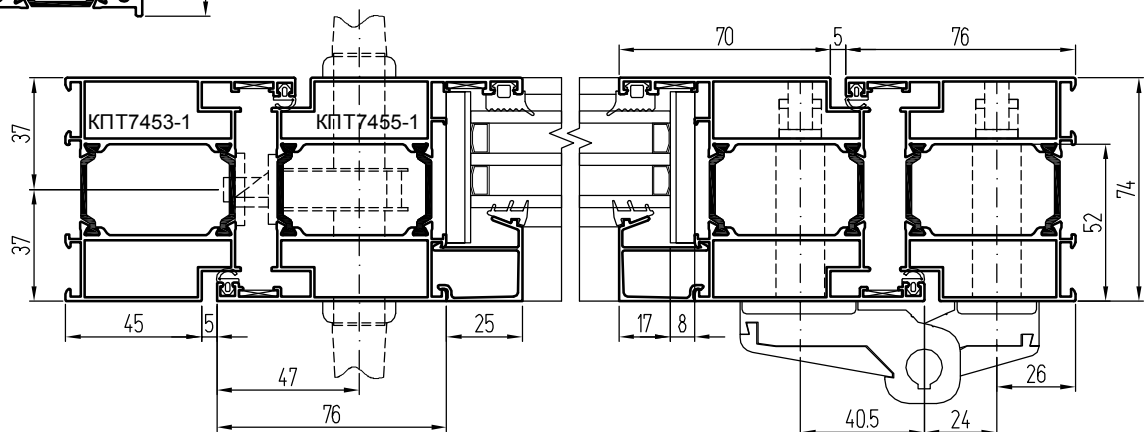
Вариант с порогом
КПТ7460 и створкой
КПТ7455-1



Дверь с открыванием внутрь
(вид из помещения)

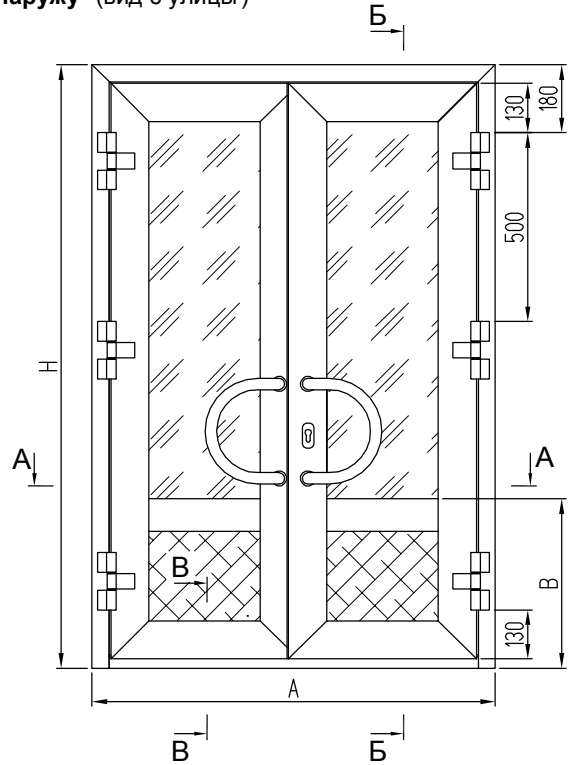
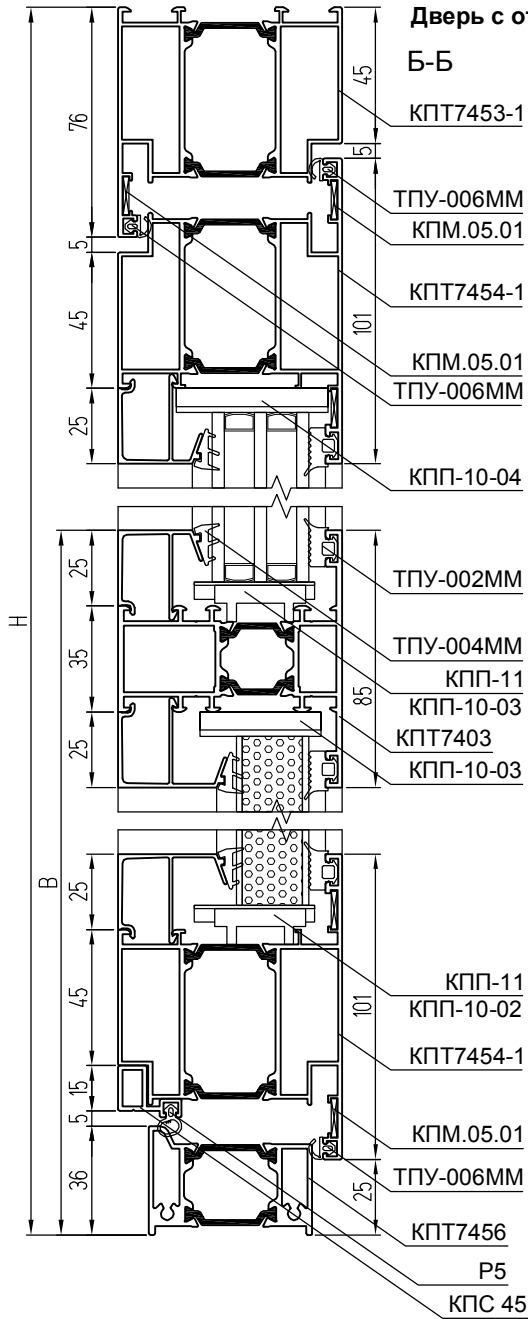


A-A



Двухстворчатые бесштульповые двери (вариант 1)

Дверь с открыванием наружу (вид с улицы)



РАЗМЕРЫ ЗАПОЛНЕНИЯ

Размер верх. стеклопакета "раб." ств., S = 32 мм, ГОСТ 24866	H - B - 117	A/2 - 205	C - 168
Размер верх. стеклопакета "лен." ств., S = 32 мм, ГОСТ 24866	H - B - 117	A/2 - 205	A-C-242
Размер ниж. заполнения "раб." ств., S = 24 мм	B - 177	A/2 - 205	C - 168
Размер ниж. заполнения "лен." ств., S = 24 мм	B - 177	A/2 - 205	A-C-242

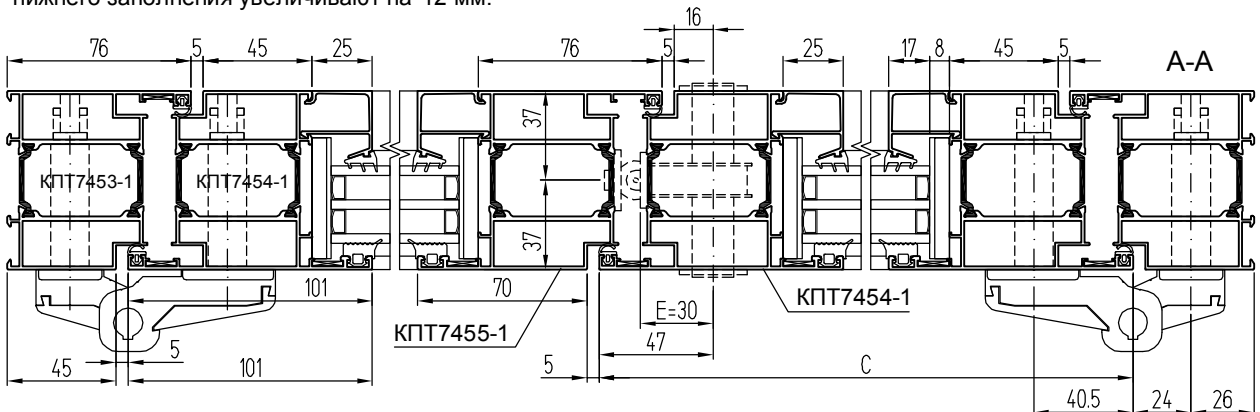
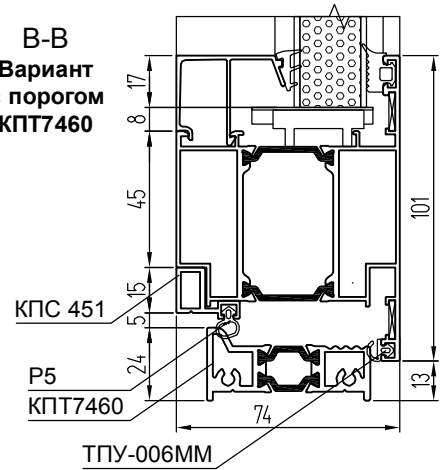
УПЛОТНИТЕЛИ

ТПУ-002ММ	Уплотнитель стекла	$L = 4H + 4A - 2,9, м$
ТПУ-004ММ	Уплотнитель стекла	$L = 4H + 4A - 2,9, м$
ТПУ-006ММ	Уплотнитель притвора	$L = 6H + 3A - 0,67, м$
P5	Уплотнитель притвора	$L = A - 0,19, м$

Примечание:

- В дверях с открыванием внутрь для изготовления стоек и перекладин полотен двери необходимо применять профиль КПП7455-1, а для притворной стойки полотна - КПП7454-1.
- При применении порога КПП7460 высоту стоек полотен двери, длину нижних вертикальных штапиков и высоту нижнего заполнения увеличивают на 12 мм.

В-В Вариант с порогом КПП7460



АЛЮМИНИЕВЫЕ ПРОФИЛИ

ШИФР	НАЗНАЧЕНИЕ	РАЗМЕР		ВИД	КОЛ-ВО
		2-ств. дверь	1,5-ств. дверь		
КПТ7453-1	Стойка рамы	H			1 + 1
КПТ7453-1	Перекладка рамы	A			1
КПТ7455-1	Стойка полотна (заготовка)	H - 75			1
КПТ7454-1	Стойка полотна	H - 75			1
КПТ7454-1	Стойка полотна	H - 75			1 + 1
КПТ7454-1	Перекладка "рабочей" створки	A/2 - 37	C		1 + 1
КПТ7454-1	Перекл-на "лен." ств-ки (заготов.)	A/2 - 37	A - C - 74		1 + 1
КПТ7403	Перекладка средняя "раб." ств.	A/2 - 189	C - 152		1
КПТ7403	Перекладка средняя "лен." ств.	A/2 - 189	A - C - 226		1
КПТ7456	Порог	A - 112			1
КПС 266	Штапик вертикальный верхний	H - B - 151			4
КПС 266	Штапик гор. верхний "раб." ств.	A/2 - 189	C - 152		2
КПС 266	Штапик гор. верхний "лен." ств.	A/2 - 189	A - C - 226		2
КП4586	Штапик вертикальный нижний	B - 211			4
КП4586	Штапик гор. нижний "раб." ств.	A/2 - 189	C - 152		2
КП4586	Штапик гор. нижний "лен." ств.	A/2 - 189	A - C - 226		2
КПС 451	Держатель "рабочей" створки	A/2 - 99	C - 62		1
КПС 451	Держатель "ленивой" створки	A/2 - 68	A - C - 105		1

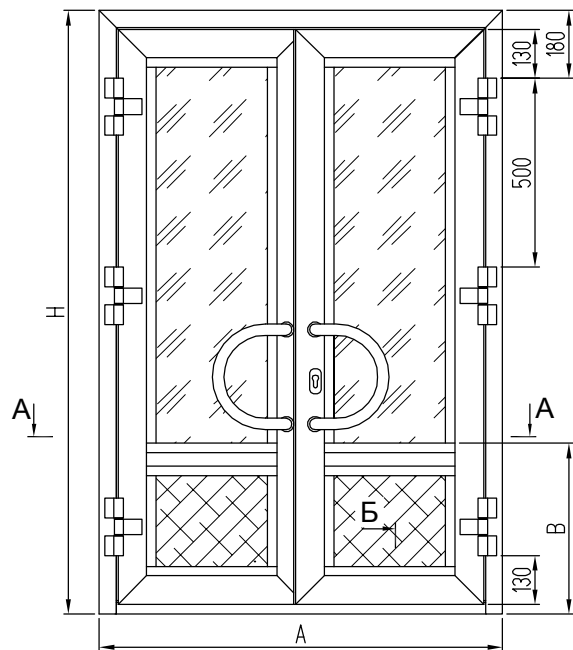
АЛЮМИНИЕВЫЕ ЗАКЛАДНЫЕ ДЕТАЛИ

КПС 808-18,5	Закладная рамы угловая L = 18,5 мм	4
КП45522-8,5	Закладная рамы угловая L = 8,5 мм	4
КПС 513-18,5	Закладная створки угловая L = 18,5 мм	16
КПС 802-8,5	Закладная створки угловая L = 8,5 мм	16
КП45417-21,5	Закладная Т-обр. соед. L = 21,5 мм	4
КП4585-21,5	Закладная Т-обр. соед. L = 21,5 мм	4

КОМПЛЕКТУЮЩИЕ ИЗДЕЛИЯ

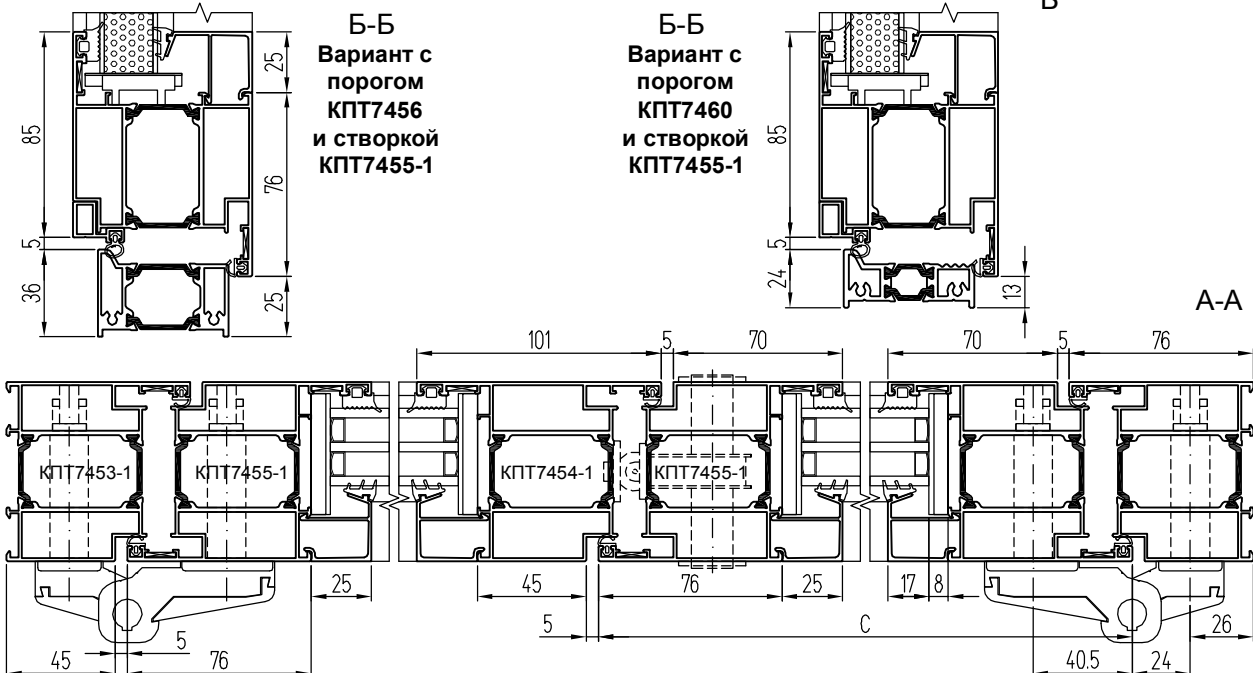
СТН-0611	Петля 3-секционная	6
СТН-0885-11	Переходник	36
КПМ.07.01	Штифт Ø5x9	32
КПМ.07.02	Штифт Ø5x14	8
КПМ.01.06	Штифт Ø7x36	4
КПМ.04.01	Штифт Ø5,2x25	4
КПМ.05.01	Уголок выравнивающий	16
КПП-11	Подкладка под стеклопакет	8
КПП-10-03	Подкладка под стеклопакет	8
КПП-10-04	Подкладка под стеклопакет	20
КПП-36; -1	Заглушка шульпа	2 + 2
KALE 155-30	Замок, E=30	1
KALE 164 GN	Цилиндр замка 35/10/35	1
KALE 503	Накладка на цилиндр замка	2
См. каталог	Комплект ручек	2
FAPIM	Шпингалет, арт. 3712	2
См. каталог	Ответная планка	2

Дверь с открыванием внутрь
(вид из помещения)



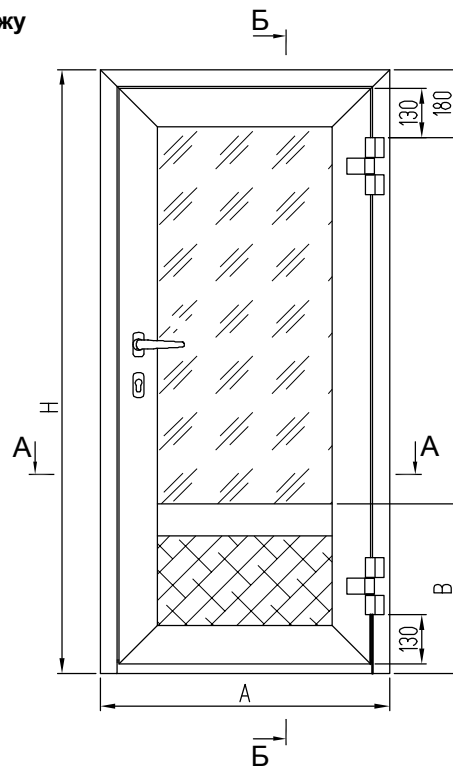
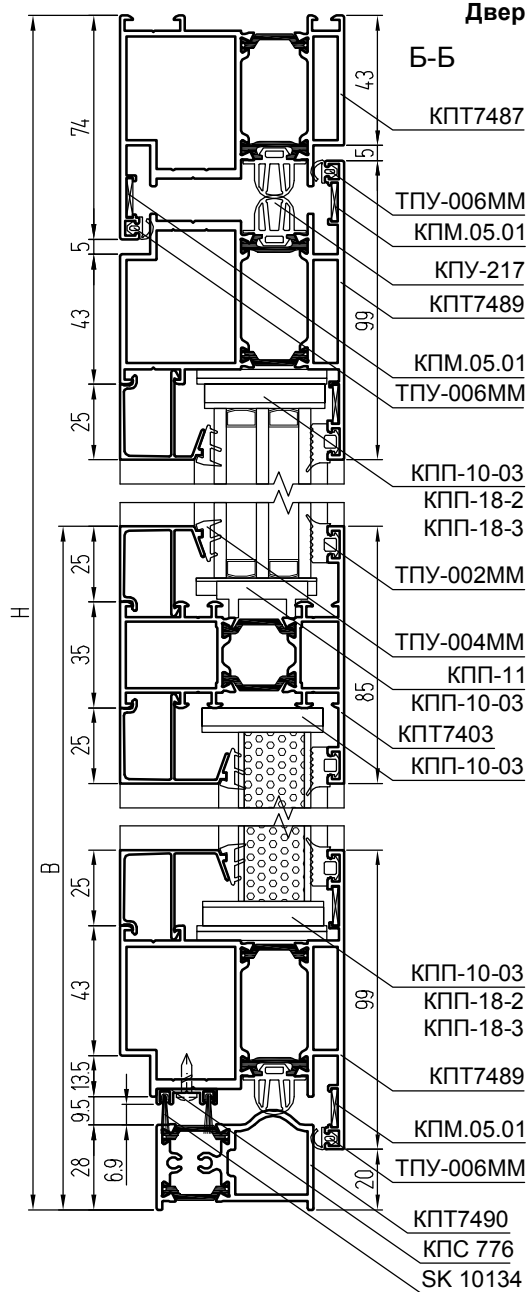
ДВЕРИ

СИСТЕМА СИАЛ КИТ74

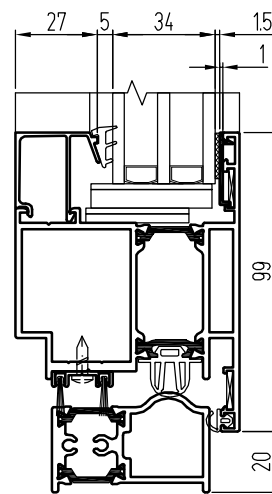


Одностворчатые бесштыльовые двери (вариант 2)

Дверь с открыванием наружу
(вид с улицы)

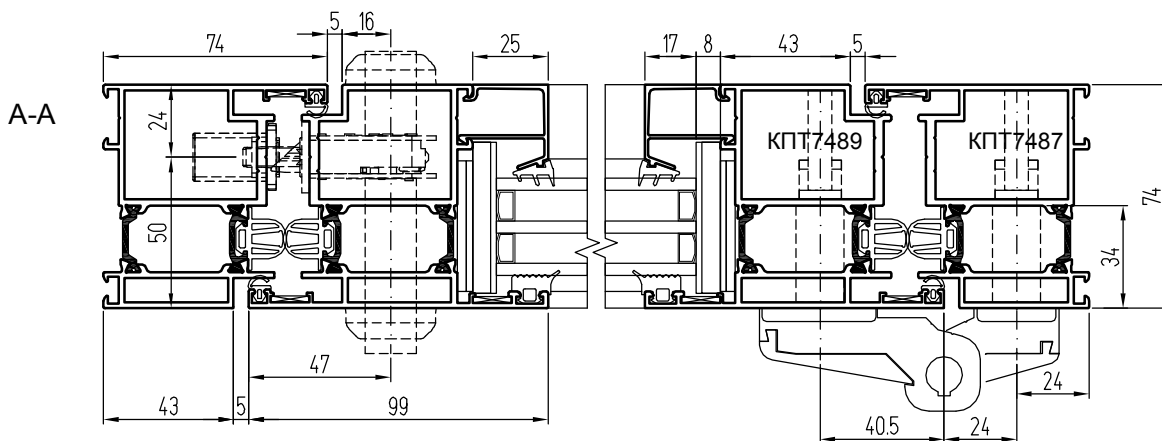


Установка тяжелого
стеклопакета при помощи
держателя КПС 1049 и
двухстороннего скотча



РАЗМЕРЫ ЗАПОЛНЕНИЯ

Размер верхнего стеклопакета, S = 32 мм, ГОСТ 24866	Н - В - 113	А - 260
Размер нижнего заполнения, S = 24 мм	В - 170	А - 260



АЛЮМИНИЕВЫЕ ПРОФИЛИ

ШИФР	НАЗНАЧЕНИЕ	РАЗМЕР	ВИД	КОЛ-ВО
КПТ7487	Стойка рамы	H		1 + 1
КПТ7487	Переключатель рамы	A		1
КПТ7489	Стойка полотна	H - 68		1 + 1
КПТ7489	Переключатель полотна	A - 96		1 + 1
КПТ7403	Переключатель средняя	A - 244		1
КПТ7490	Порог	A - 108		1
КПС 266	Штапик вертикальный верхний	H - B - 147		2
КПС 266	Штапик горизонтальный верхний	A - 244		2
КП4586	Штапик вертикальный нижний	B - 204		2
КП4586	Штапик горизонтальный нижний	A - 244		2
КПС 776	Держатель	A - 136		1

АЛЮМИНИЕВЫЕ ЗАКЛАДНЫЕ ДЕТАЛИ

КП45430-7,6	Закладная рамы угловая L = 7,6 мм	2
КПС 749-25,6	Закладная рамы угловая L = 25,6 мм	2
КП45430-7,6	Закладная створки угловая L = 7,6 мм	4
КПС 749-25,6	Закладная створки угловая L = 25,6 мм	4
КП45417-21,5	Закладная Т-обр. соед. L = 21,5 мм	2
КП4585-21,5	Закладная Т-обр. соед. L = 21,5 мм	2

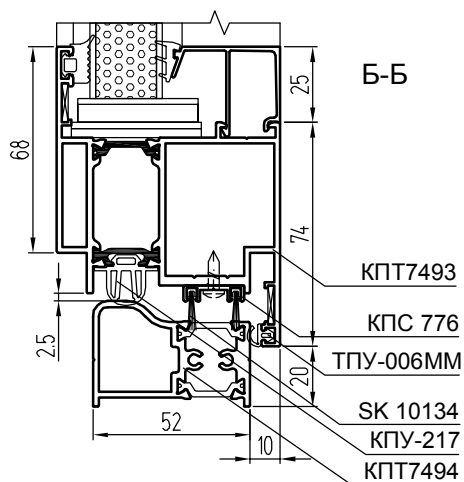
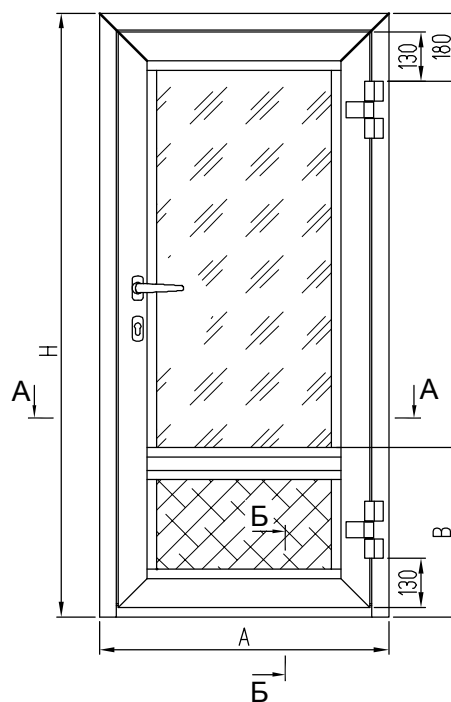
УПЛОТНИТЕЛИ

ТПУ-002ММ	Уплотнитель стекла	L = 2H + 4A - 1,67, м
ТПУ-004ММ	Уплотнитель стекла	L = 2H + 4A - 1,67, м
ТПУ-006ММ	Уплотнитель притвора	L = 4H + 3A - 0,56, м
КПУ-217	Уплотнитель притвора	L = 4H + 3A - 0,52, м
SK 10134	Уплотнитель притвора	L = 2A - 0,27, м

КОМПЛЕКТУЮЩИЕ ИЗДЕЛИЯ

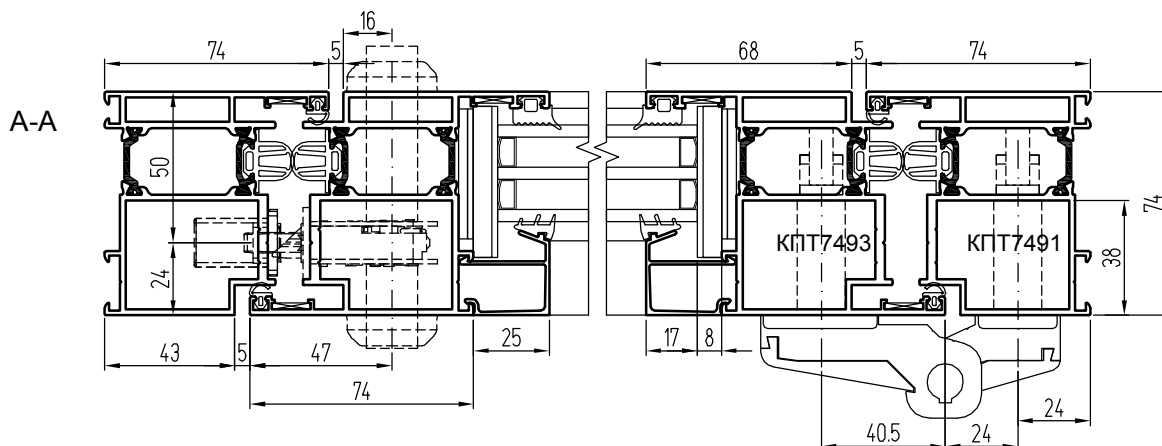
СТН-0611	Петля 3-секционная	2
СТН-0885-05 или СТН-0885-09	Переходник (с КПТ7487 и КПТ7489)	12
СТН-0885-07	Переходник (с КПТ7491 и КПТ7493)	12
КПМ.01.06	Штифт Ø7x36	2
КПМ.04.01	Штифт Ø5,2x25	2
КПМ.05.01	Уголок выравнивающий	10
КПП-11	Подкладка под стеклопакет	4
КПП-10-03	Подкладка под стеклопакет	4
КПП-18-2	Подкладка под стеклопакет	10
КПП-18-3	Подкладка под стеклопакет	10
Farim	Замок с фалевой защелкой арт. 2501В, E=30	1
Farim	Ответная часть ригеля и защелки замка арт. 2618	1
Farim	Цилиндр замка 35/65, арт. 2755СJ	1
Farim	Накладка на цилиндр замка арт. 2100В	2
Farim	Ручка-защелка, арт. 2051i	1

Дверь с открыванием внутрь
(вид из помещения)



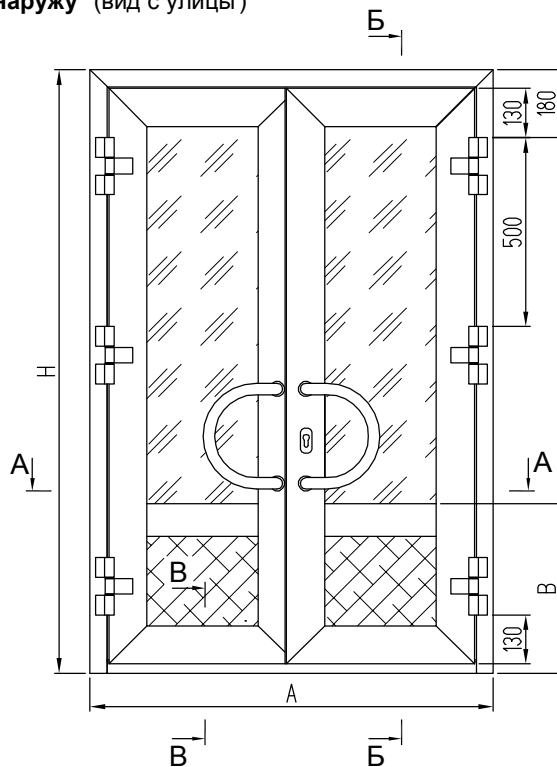
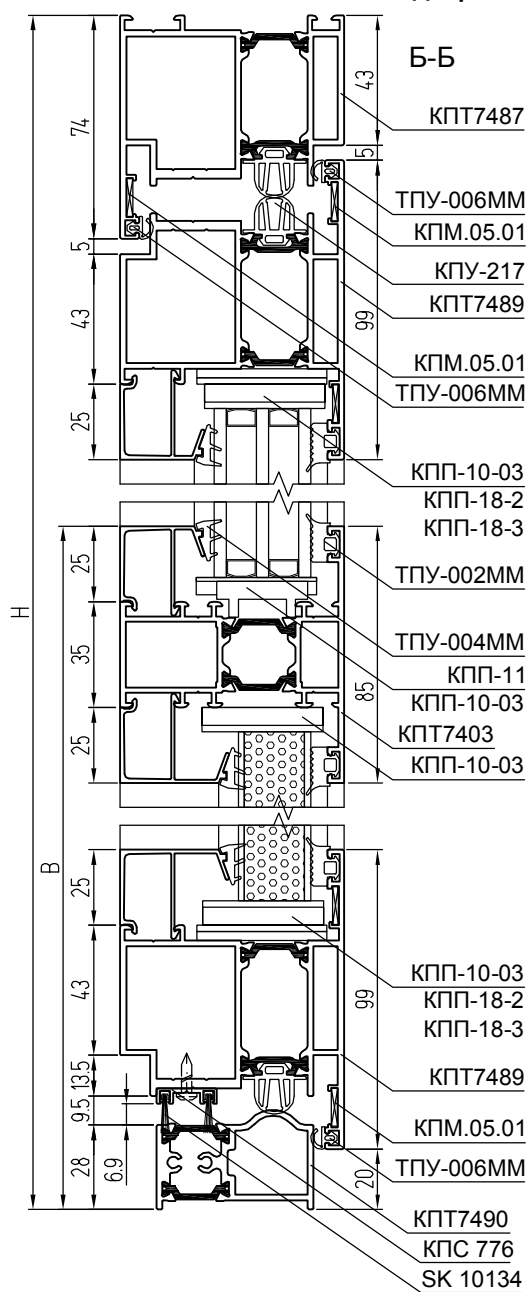
Примечание:

1. В дверях с открыванием внутрь для изготовления рамы двери необходимо применять профиль КПТ7491, а для полотна - КПТ7493, для порога - КПТ7494.



Двухстворчатые бесштыльовые двери (вариант 2)

Дверь с открыванием наружу (вид с улицы)



АЛЮМИНИЕВЫЕ ЗАКЛАДНЫЕ ДЕТАЛИ

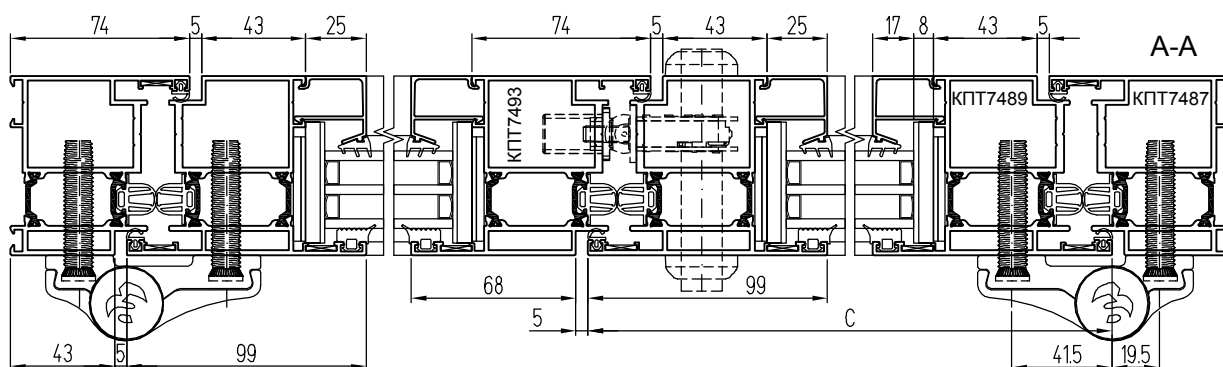
КПА45430-7,6	Закладная рамы угловая L = 7,6 мм	2
КПС 749-25,6	Закладная рамы угловая L = 25,6 мм	2
КПА45430-7,6	Закладная створки угловая L = 7,6 мм	8
КПС 749-25,6	Закладная створки угловая L = 25,6 мм	8
КПА45417-21,5	Закладная Т-обр. соедин. L = 21,5 мм	4
КПА4585-21,5	Закладная Т-обр. соедин. L = 21,5 мм	4

УПЛОТНИТЕЛИ

ТПУ-002ММ	Уплотнитель стекла	$L = 4H + 4A - 2,86, \text{ м}$
ТПУ-004ММ	Уплотнитель стекла	$L = 4H + 4A - 2,86, \text{ м}$
ТПУ-006ММ	Уплотнитель притвора	$L = 6H + 3A - 0,61, \text{ м}$
КПУ-217	Уплотнитель притвора	$L = 6H + 3A - 0,61, \text{ м}$
SK 10134	Уплотнитель притвора	$L = 2A - 0,3, \text{ м}$

РАЗМЕРЫ ЗАПОЛНЕНИЯ

Размер верх. стеклопакета "раб." створки, S = 32 мм, ГОСТ 24866	H - B - 113	A/2 - 199	C - 164
Размер верх. стеклопакета "лен." створки, S = 32 мм, ГОСТ 24866	H - B - 113	A/2 - 199	A - C - 234
Размер ниж. заполнения "раб." створки, S = 24 мм	B - 170	A/2 - 199	C - 164
Размер нижн. заполнения "лен." створки, S = 24 мм	B - 170	A/2 - 199	A - C - 234



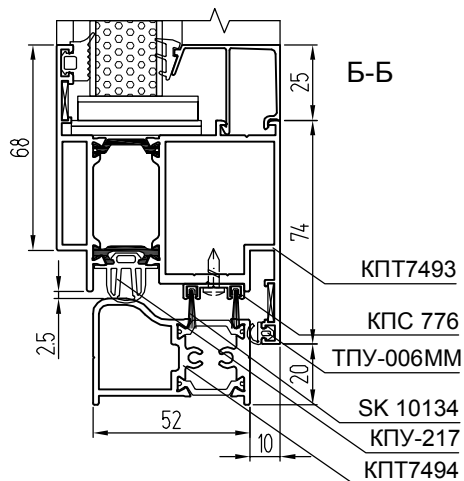
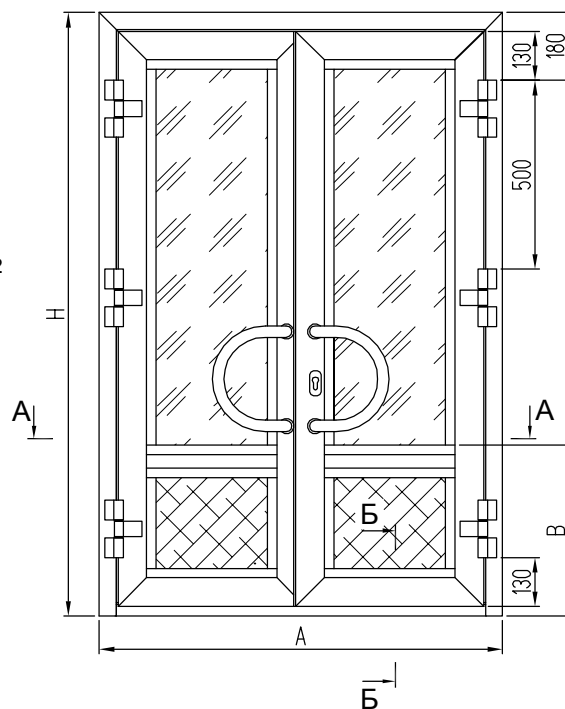
АЛЮМИНИЕВЫЕ ПРОФИЛИ

ШИФР	НАЗНАЧЕНИЕ	РАЗМЕР		ВИД	КОЛ-ВО
		2-ств. дверь	1,5-ств. дверь		
КПТ7487	Стойка рамы	H			1 + 1
КПТ7487	Переключатель рамы	A			1
КПТ7493	Стойка "ленивой" створки (заготовка)	H - 68			1
КПТ7489	Стойка створки	H - 68			1
КПТ7489	Стойка створки	H - 68			1 + 1
КПТ7489	Переключатель "рабочей" створки	A/2 - 35	C		1 + 1
КПТ7489	Переключатель "ленивой" створки (заготовка)	A/2 - 35	A - C - 70		1 + 1
КПТ7403	Переключатель средняя "рабочей" створки	A/2 - 183	C - 148		1
КПТ7403	Переключатель средняя "ленивой" створки	A/2 - 183	A - C - 218		1
КПТ7490	Порог	A - 108			1
КПС 266	Штапик вертикальный верхний	H - B - 147			4
КПС 266	Штапик горизонтальный верхний "раб." ств.	A/2 - 183	C - 148		2
КПС 266	Штапик горизонтальный верхний "лен." ств.	A/2 - 183	A - C - 218		2
КП4586	Штапик вертикальный нижний	B - 204			4
КП4586	Штапик горизонтальный нижний "раб." ств.	A/2 - 183	C - 148		2
КП4586	Штапик горизонтальный нижний "лен." ств.	A/2 - 183	A - C - 218		2
КПС 776	Держатель "рабочей" створки	A/2 - 75	C - 40		1
КПС 776	Держатель "ленивой" створки	A/2 - 75	A - C - 110		1

КОМПЛЕКТУЮЩИЕ ИЗДЕЛИЯ

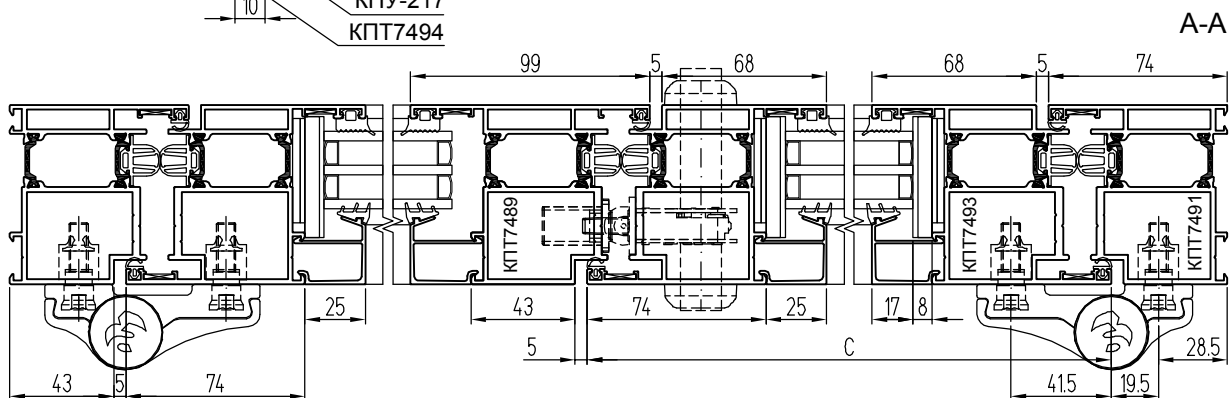
Stublina	Петля 3-секционная, арт. 2108.00	6
Stublina	Комплект анкеров 58 мм, арт. 2150.60 или комплект анкеров 74 мм, арт. 2150.65	6
Stublina	Комплект закладных, арт. 2150.95 (с КПТ7493)	6
КПМ.01.06	Штифт Ø7x36	4
КПМ.04.01	Штифт Ø5,2x25	4
КПМ.05.01	Уголок выравнивающий	16
КПП-11	Подкладка под стеклопакет	8
КПП-10-03	Подкладка под стеклопакет	8
КПП-10-04	Подкладка под стеклопакет	20
КПП-36; -1	Заглушка шульпа	2 + 2
См. каталог	Комплект ручек	2
Farim	Замок с роликом, арт. 2501F, E=30	1
Farim	Ответн. часть ригеля и защелки замка арт. 2618	1
Farim	Цилиндр замка 35/65, арт. 2755CJ	1
Farim	Накладка на цилиндр замка, арт. 2100B	2
WALA	Шпингалет накладной SLIM (6 мм)	2
См. каталог	Ответная часть шпингалета	1
Farim	Планка шпингалета, арт. 3733	1

Дверь с открыванием внутрь
(вид из помещения)



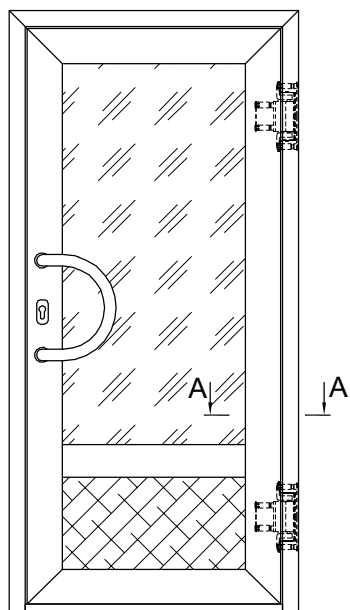
Примечание:

1. В дверях с открыванием внутрь для изготовления рамы двери необходимо применять профиль КПТ7491, а для полотна - КПТ7493, для порога - КПТ7494.
2. Установка замков Stublina (однозапорных и многозапорных) приведена в разделе "Фурнитура дверей, детализовки".

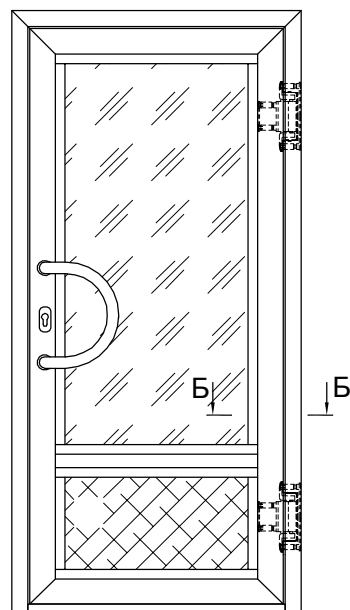


Распашные двери со скрытыми петлями Dr. Hahn, арт. V350A0002

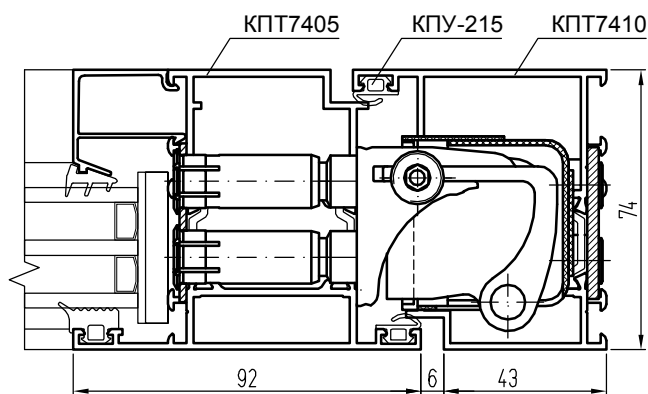
Дверь с открыванием
наружу (вид с улицы)



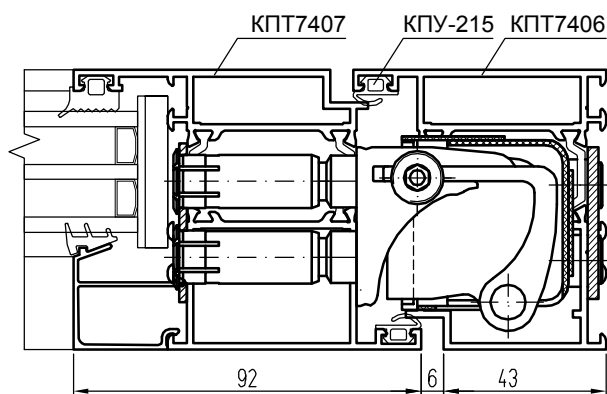
Дверь с открыванием
внутри (вид из помещения)



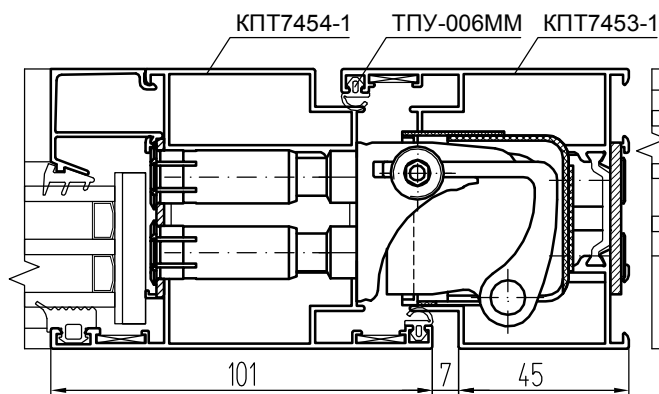
А-А
Вариант
штульповой двери



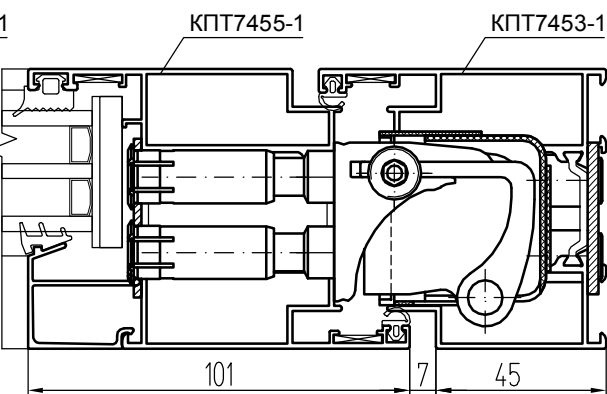
Б-Б
Вариант
штульповой двери



А-А
Вариант
бесштульповой двери



Б-Б
Вариант
бесштульповой двери



ДВЕРИ

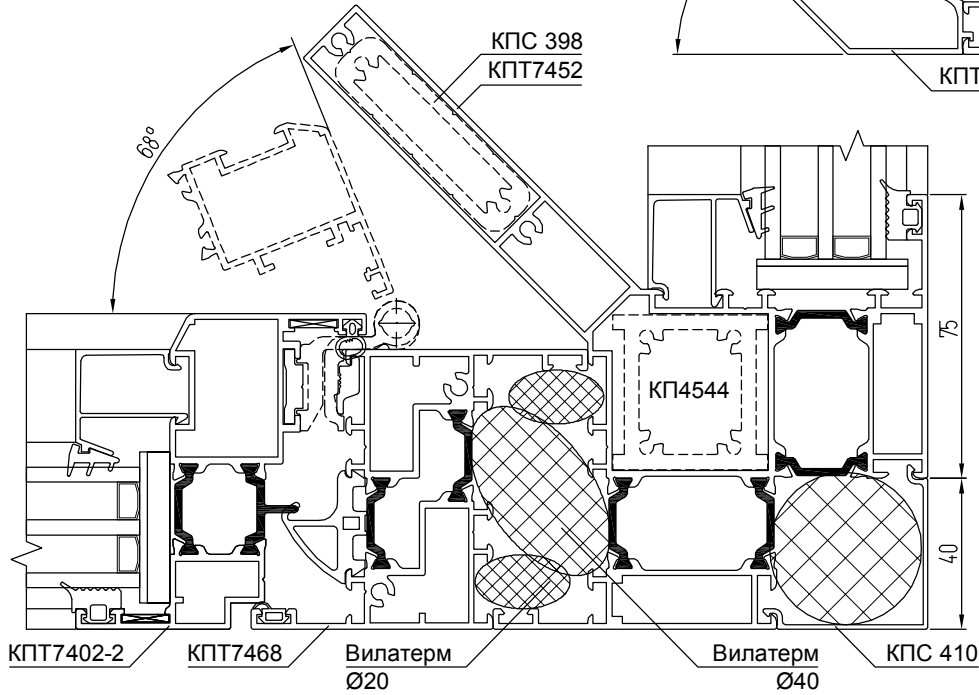
СИСТЕМА СИАЛ КПП74

ВИТРАЖ

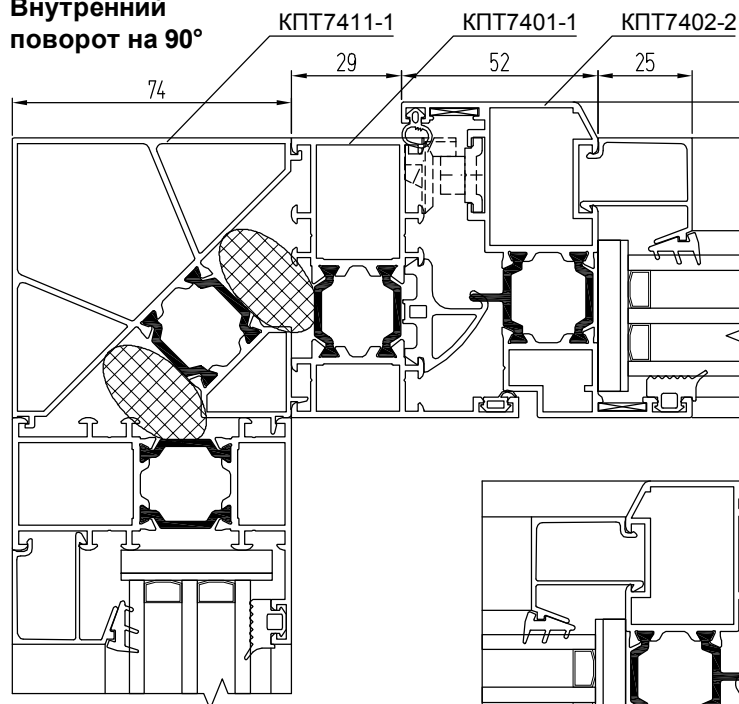
Организация поворотов витража

Внешний поворот на 45°

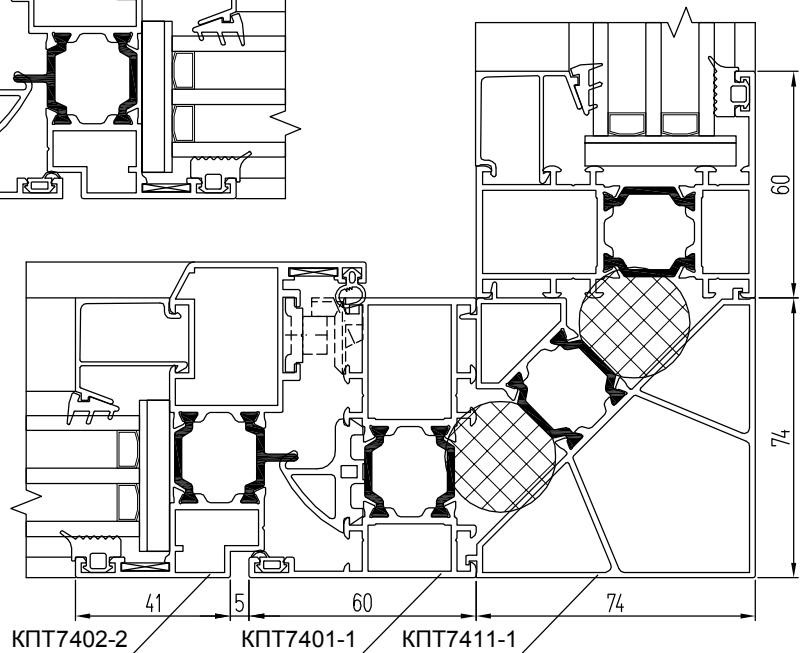
Установка створки КПТ7402-2
в стойку поворота на 90° с
внутренним пилоном



Внутренний поворот на 90°

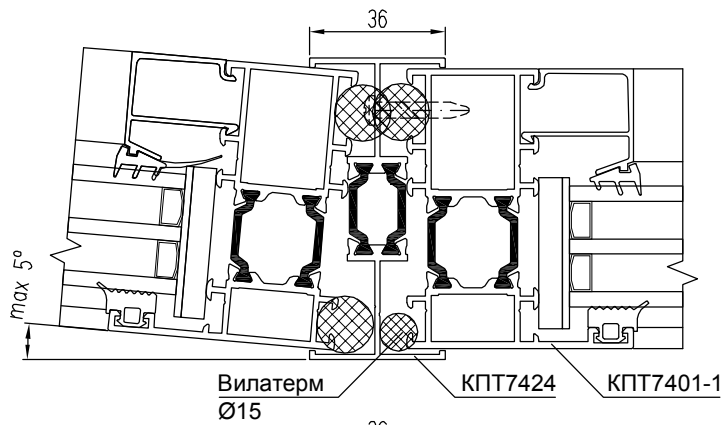


Внешний поворот на 90°

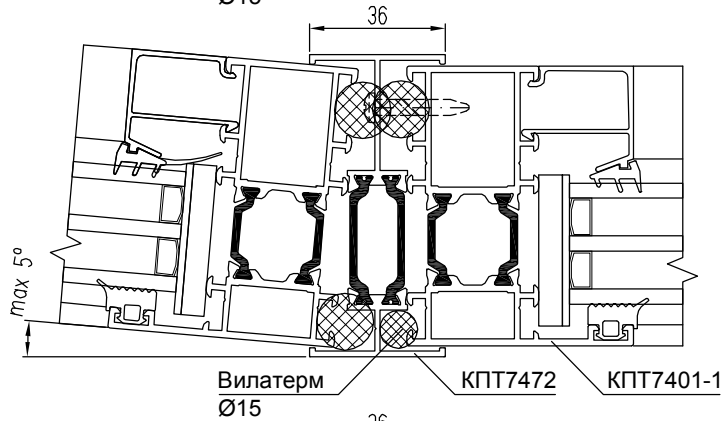


ВИТРАЖ

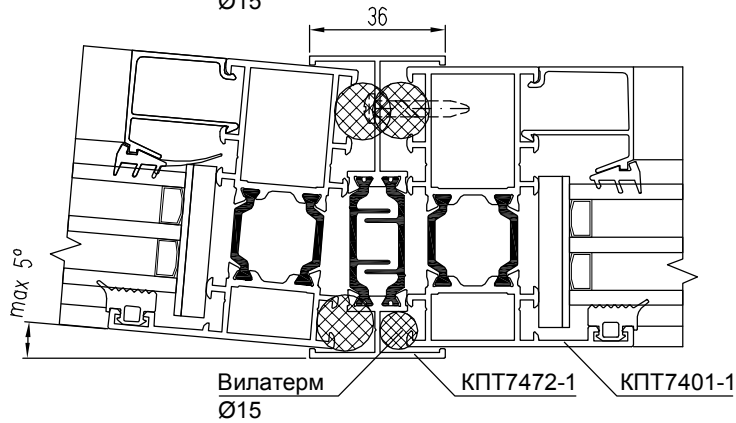
система СИАЛ КПТ74



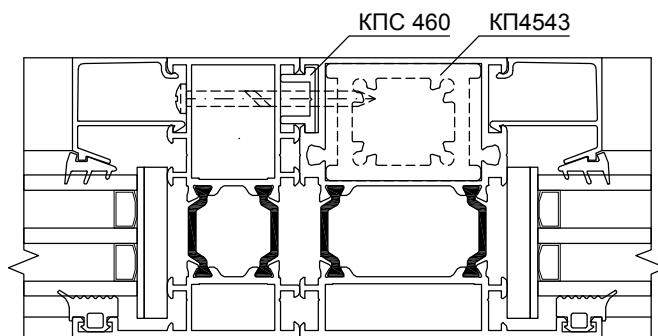
Соединение рам с помощью профиля КРТ7424



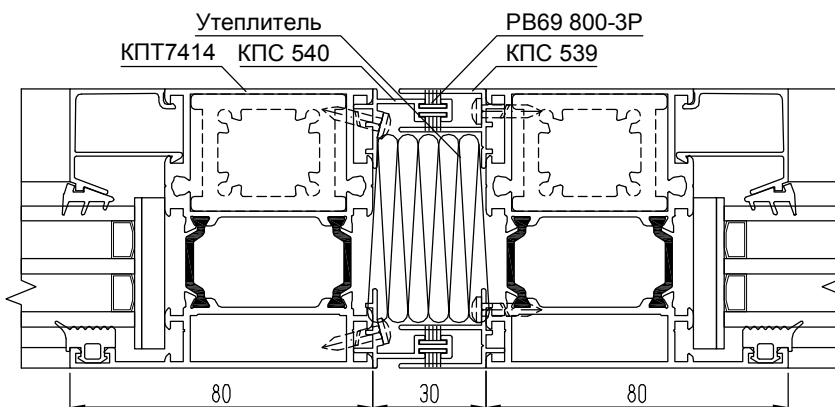
Соединение рам с помощью профиля КРТ7472



Соединение рам с помощью профиля КРТ7472-1



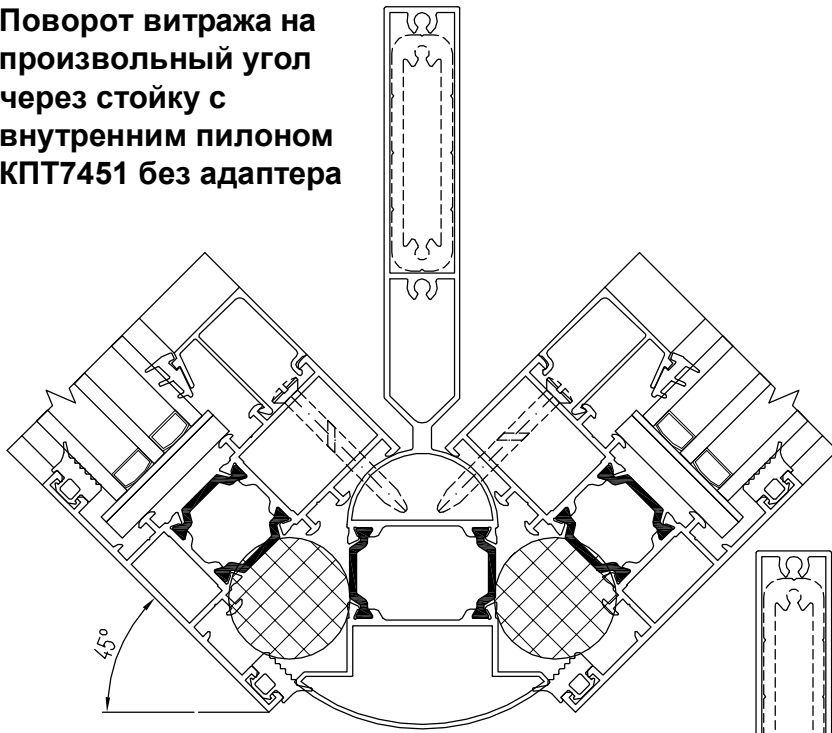
Соединение рам с помощью профиля КПС 460



Температурный шов витража

Примечание: Профили КПС 453, КПС 460, КПС 539, КПС 540 крепить к стойкам при помощи винтов самонарезающих с шагом 250 мм.

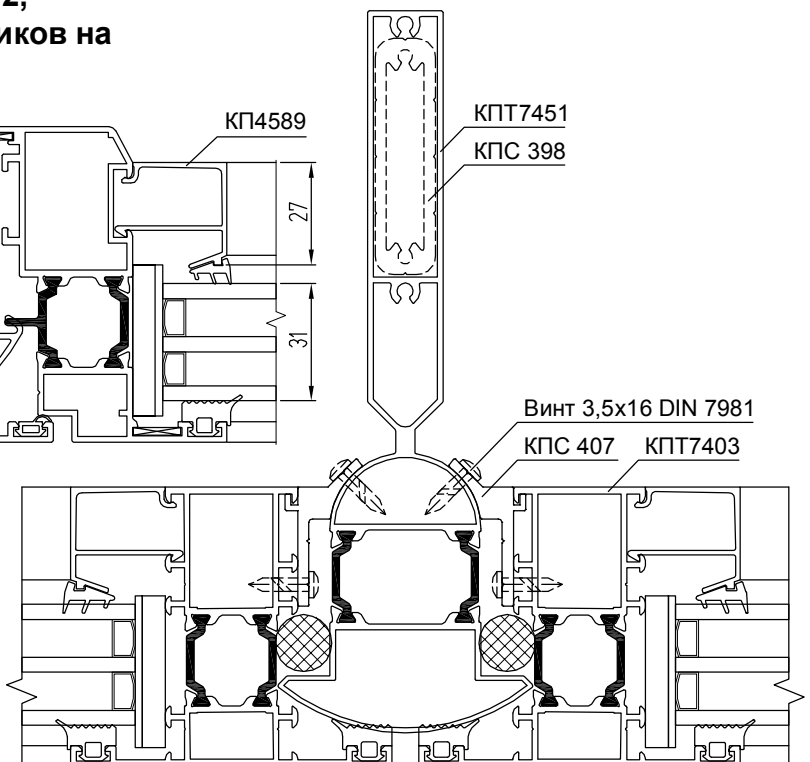
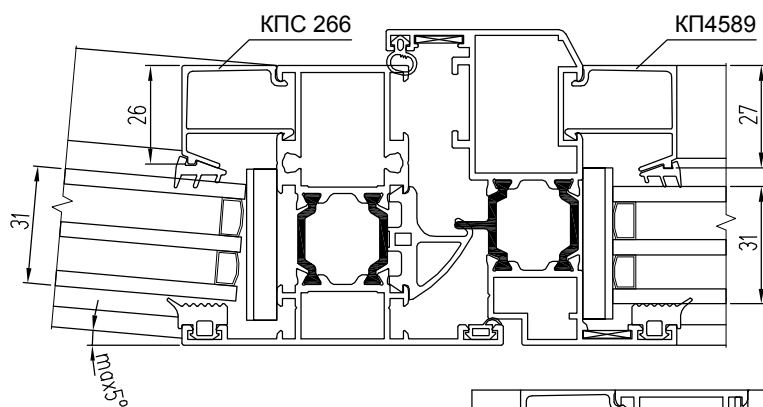
Поворот витража на произвольный угол через стойку с внутренним пилоном КПТ7451 без адаптера



Поворот витража на произвольный угол через стойку с внутренним пилоном КПТ7451 и адаптеры КПС 407



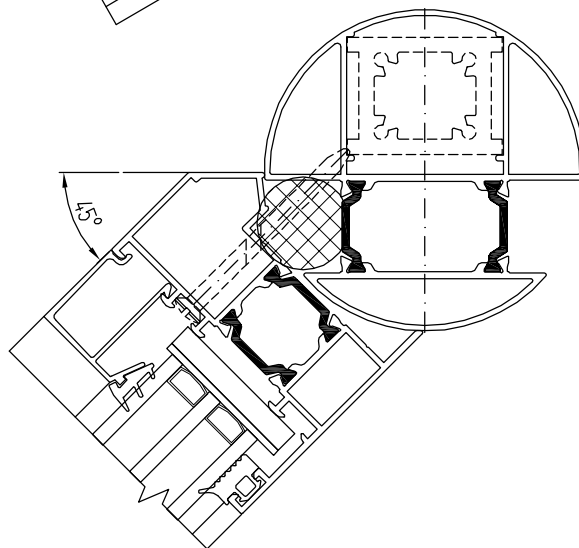
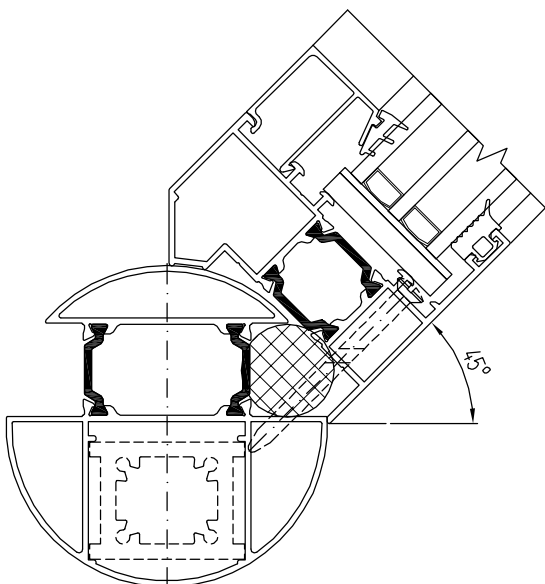
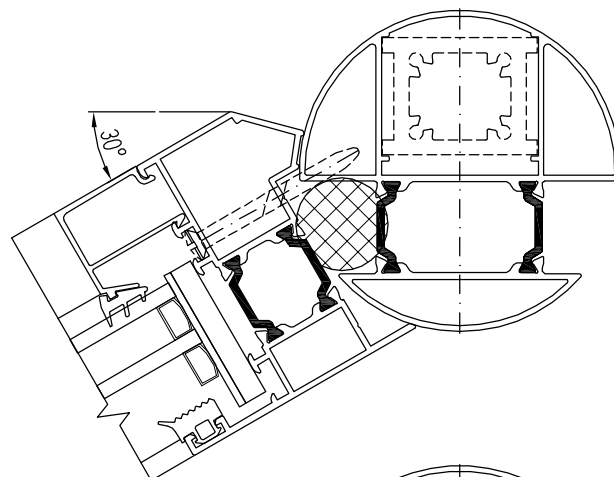
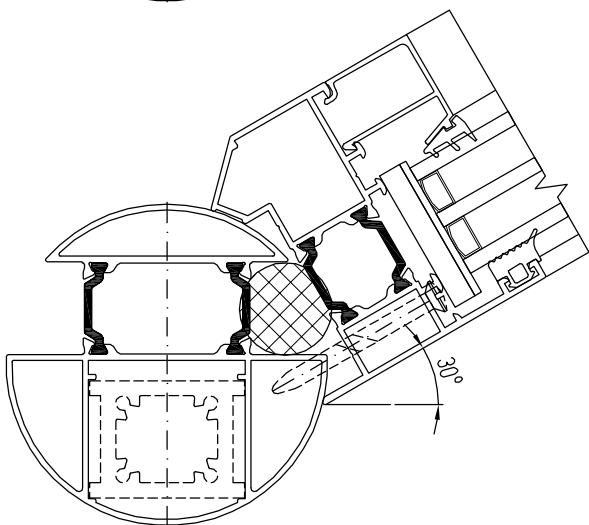
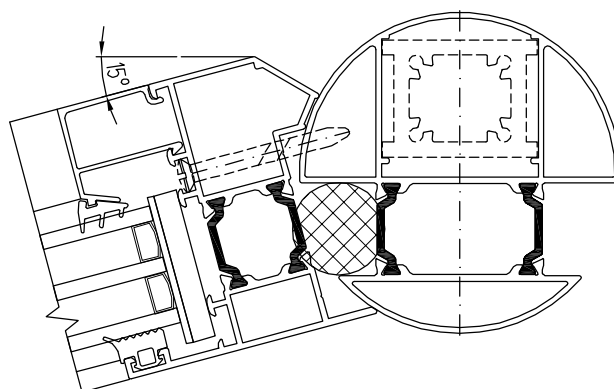
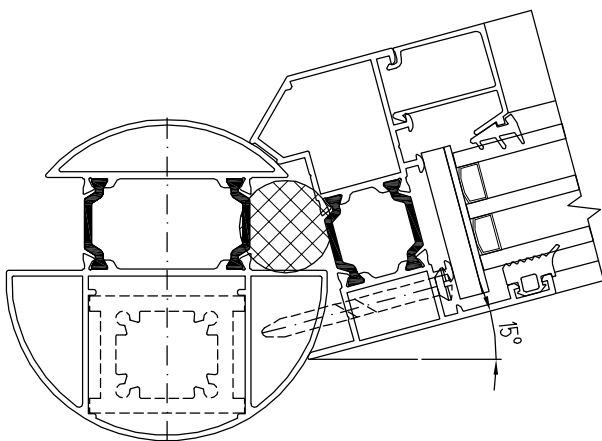
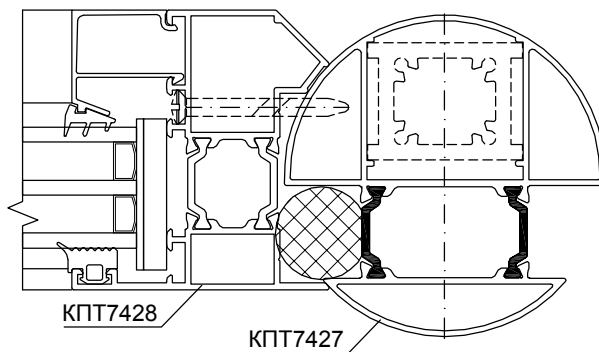
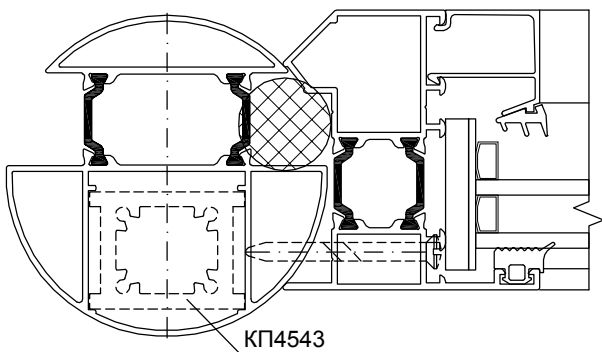
Организация заворотов радиусных витражей через одну стойку с помощью закладной КПС 272, замена вертикальных штапиков на примере заполнения 31 мм



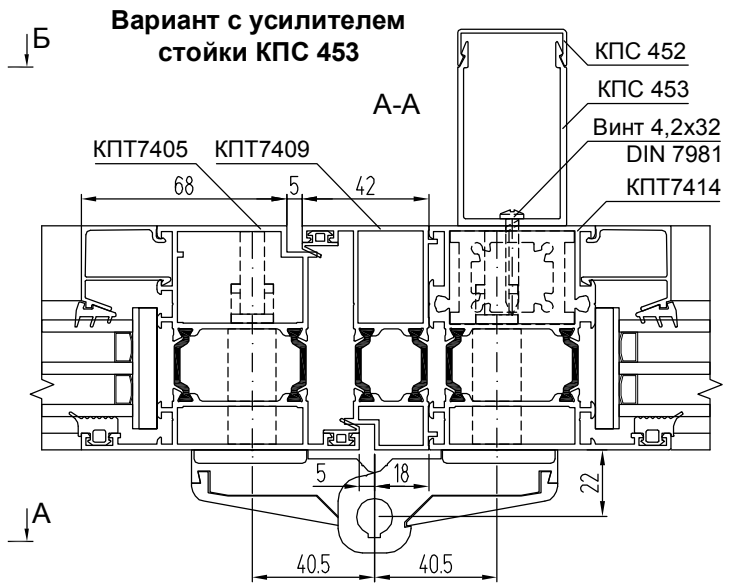
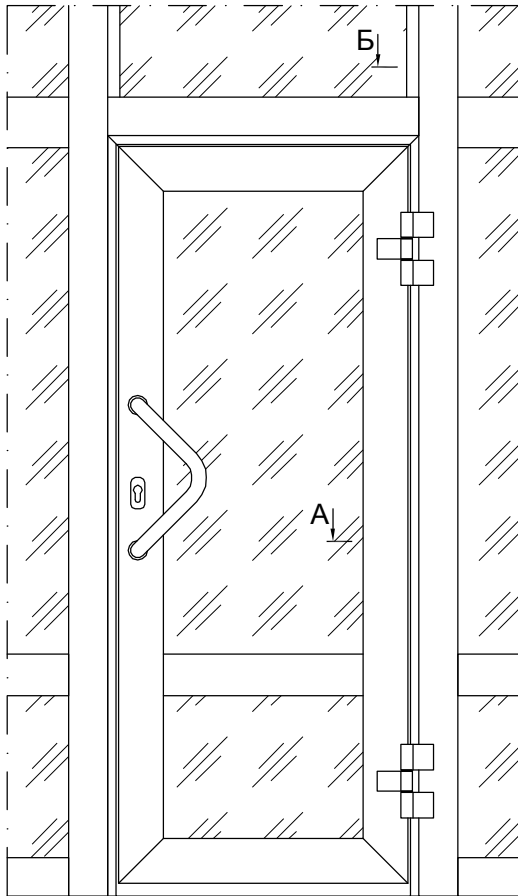
Примечание: Адаптер КПС 407 крепить к стойкам при помощи винтов самонарезающих с шагом 250 мм.

**Внешний поворот витража
на произвольный угол с
помощью стойки КПТ7428
и трубы КПТ7427**

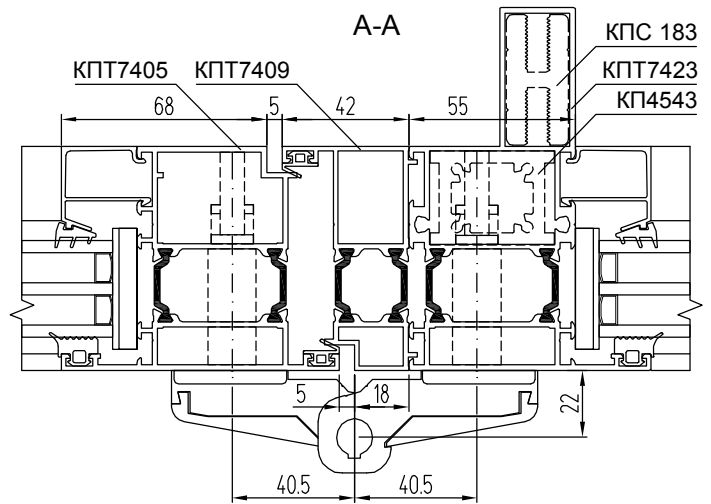
**Внутренний поворот
витража на произвольный
угол с помощью стойки
КПТ7428 и трубы КПТ7427**



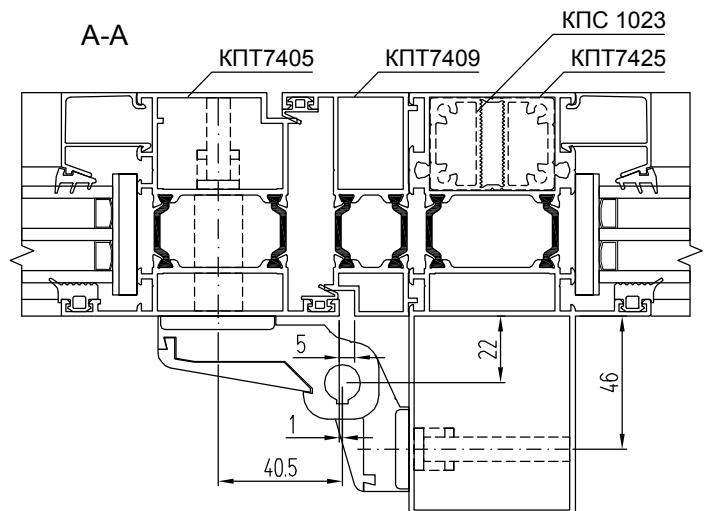
**Установка одностворчатых распашных дверей с открыванием наружу
в витраж КПП74 (вид снаружи)**



**Установка дверной створки КПП7405 в
витраж КПП74 при помощи адаптера КПП7409
и двухсекционных СТН-0611-02 или
трехсекционных СТН-0611-12 петель с
межосевым расстоянием 81 мм**

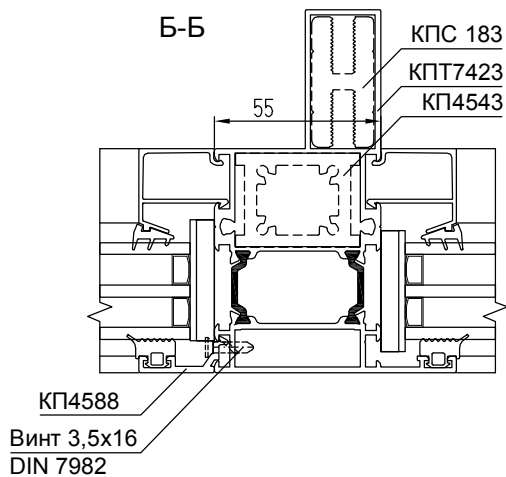


**Установка дверной створки КПП7405 в
витраж КПП74 при помощи адаптера
КПП7409 и двухсекционных СТН-0611 или
трехсекционных СТН-0611-10 петель с
межосевым расстоянием 64,5 мм**

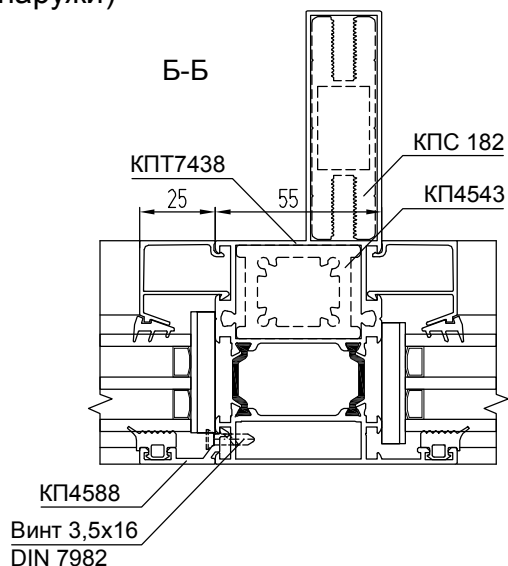
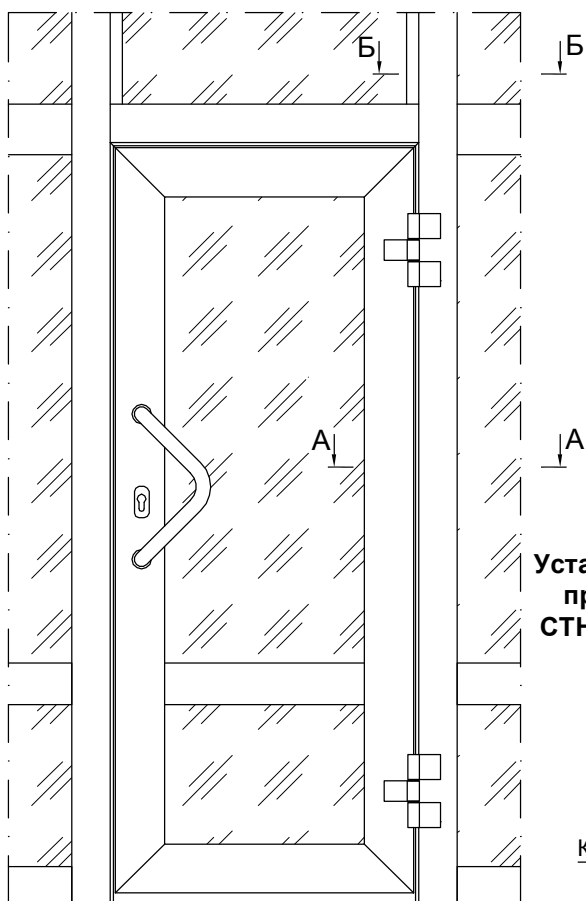


ВИТРАЖ

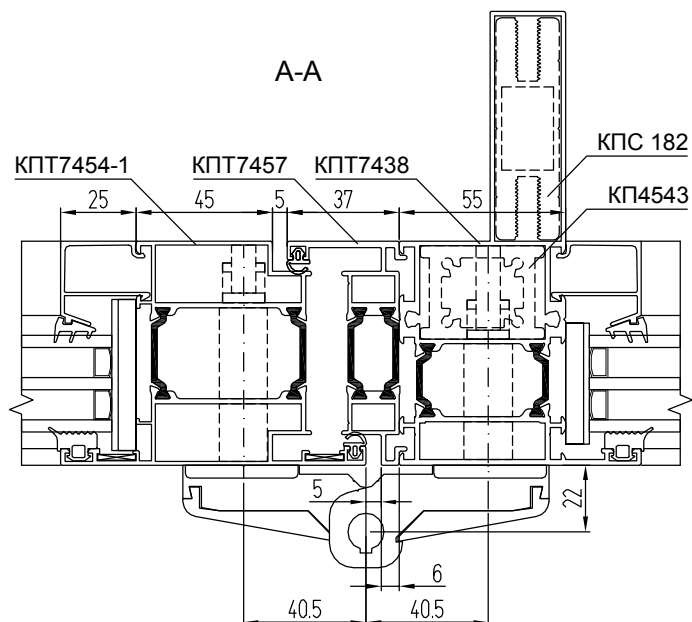
система СИАЛ КПП74



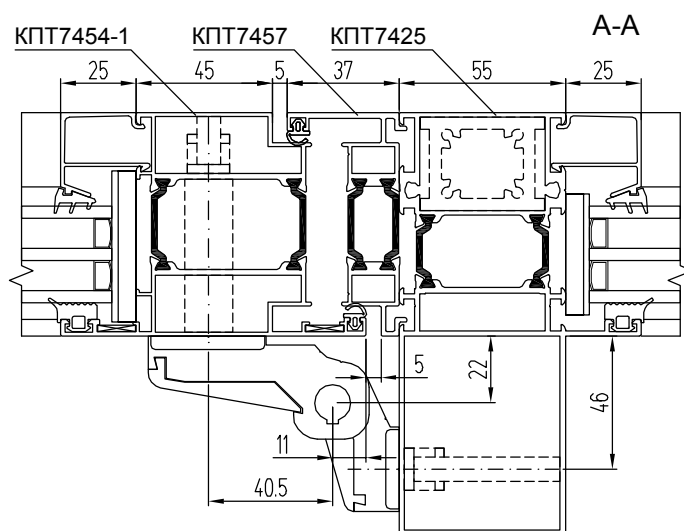
**Установка одностворчатых бесшульповых дверей с открыванием наружу
в витраж КПТ74 (вид снаружи)**



**Установка дверной створки КПТ7454-1 в витраж КПТ74
при помощи адаптера КПТ7457 и двухсекционных
СТН-0611-02 или трехсекционных СТН-0611-12 петель
с межосевым расстоянием 81 мм**

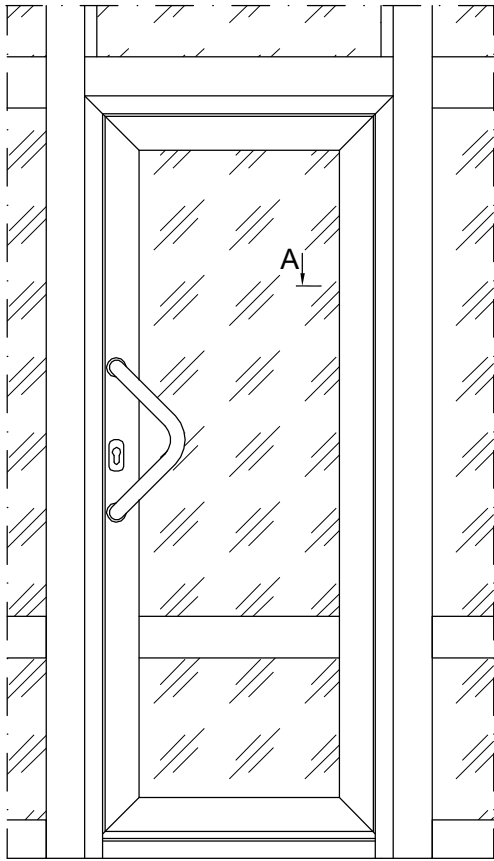


**Установка дверной створки КПТ7454-1 в витраж КПТ74
при помощи адаптера КПТ7457 и двухсекционных
СТН-0611 или трехсекционных СТН-0611-10 петель
с межосевым расстоянием 64,5 мм**

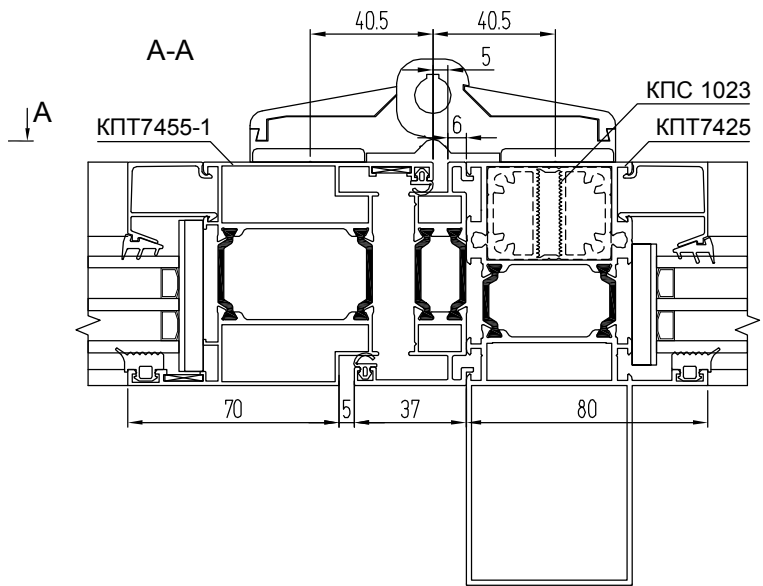


**Установка одностворчатых бесштылевых дверей с открыванием внутрь
в витраж КПТ74 (вид снаружи)**

ВИТРАЖ

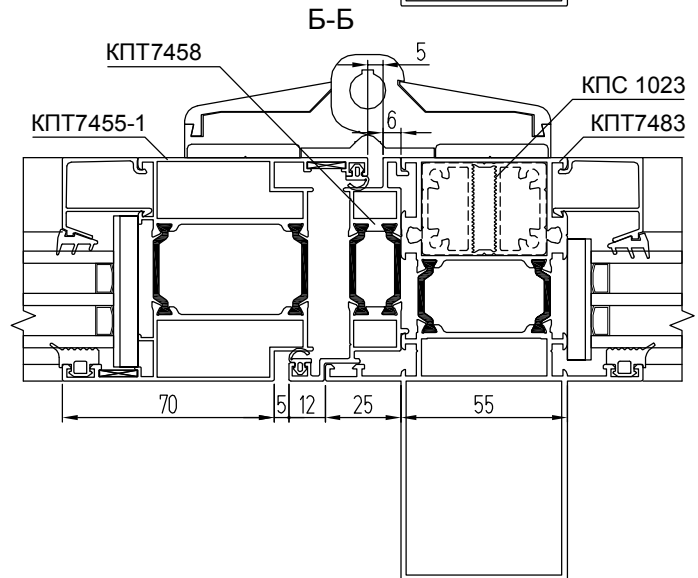
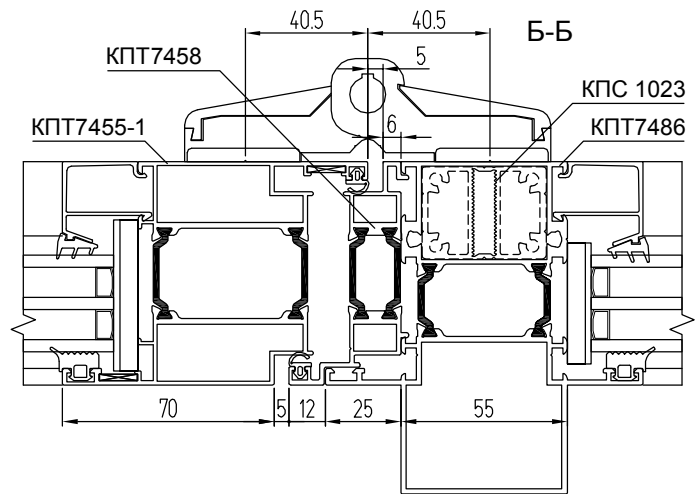
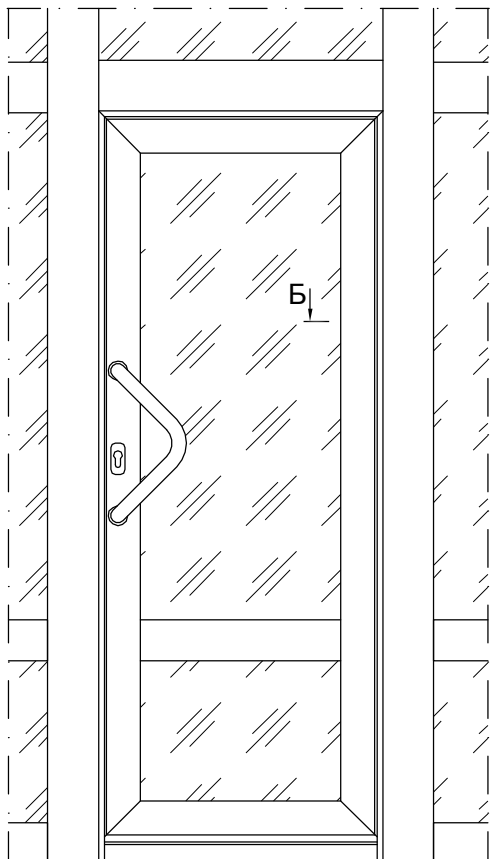


**Установка дверной створки КПТ7455-1 в витраж КПТ74
при помощи адаптера КПТ7457 и двухсекционных
СТН-0611-02 или трехсекционных СТН-0611-12 петель
с межосевым расстоянием 81 мм**



**Установка дверной створки КПТ7455-1 в витраж КПТ74
при помощи адаптера КПТ7458 и двухсекционных
СТН-0611-02 или трехсекционных СТН-0611-12 петель
с межосевым расстоянием 81 мм**

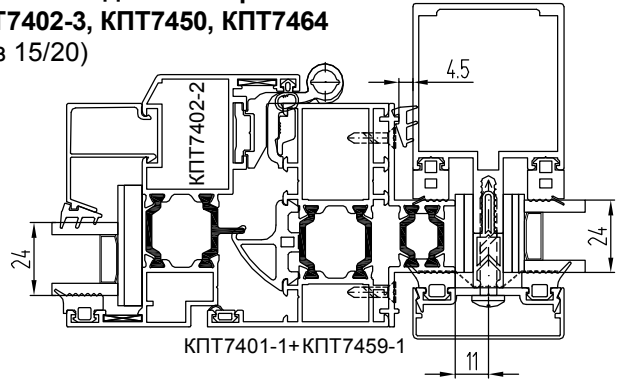
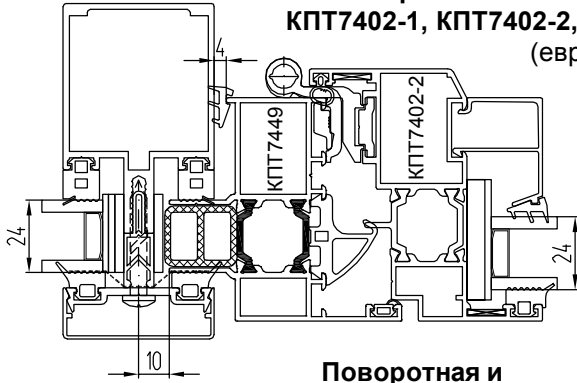
система СИАЛ КПТ74



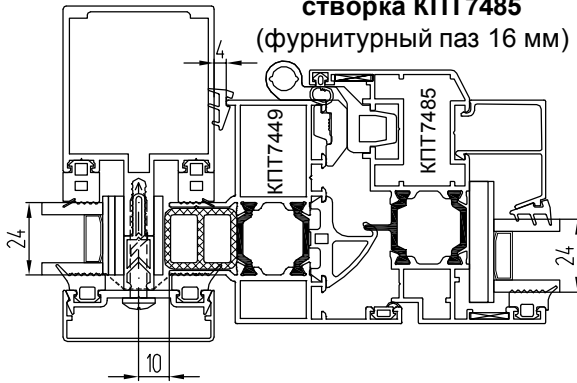
МОНТАЖ В ФАСАДНЫЕ СИСТЕМЫ

Базовые варианты установки оконных створок без замены уплотнителей в СИАЛ КП50, СИАЛ КП50К (на примере фасада КП50К)

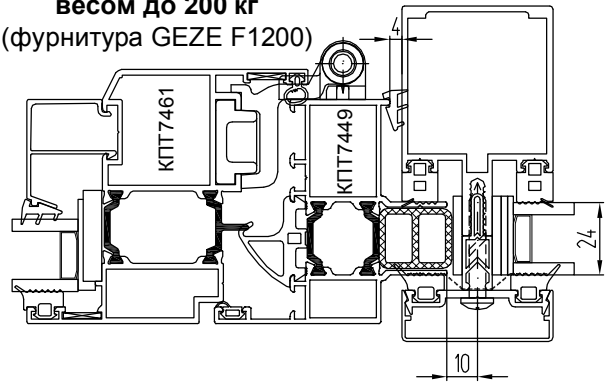
**Поворотные и поворотно-откидные створки
КПП7402-1, КПП7402-2, КПП7402-3, КПП7450, КПП7464
(европаз 15/20)**



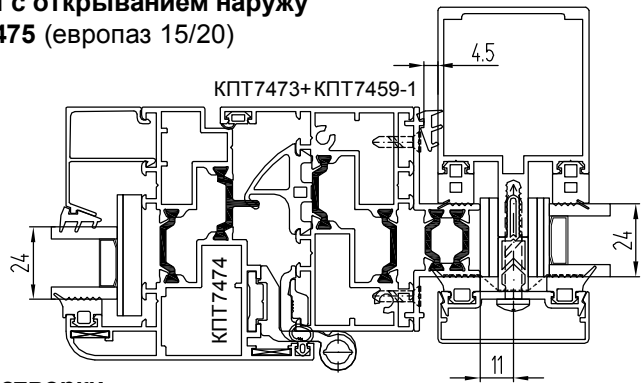
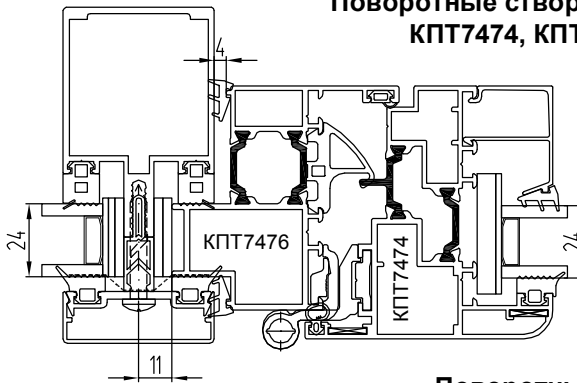
**Поворотная и поворотно-откидная створка КПП7485
(фурнитурный паз 16 мм)**



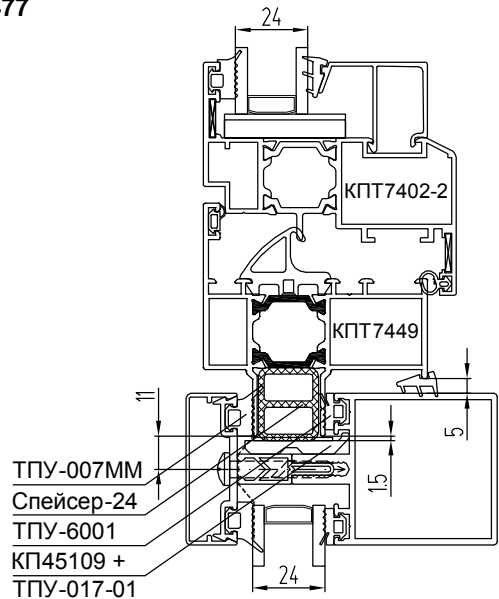
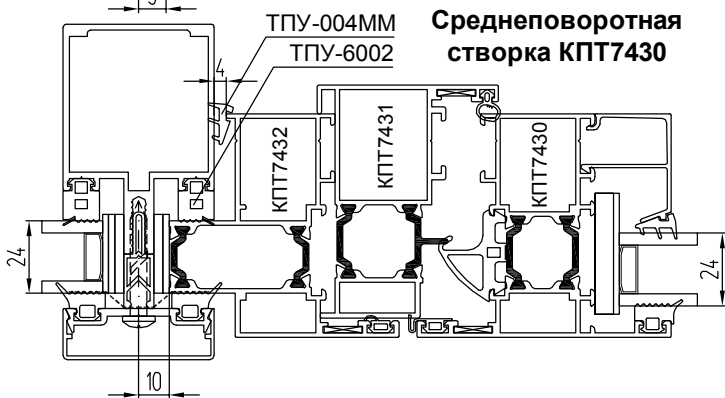
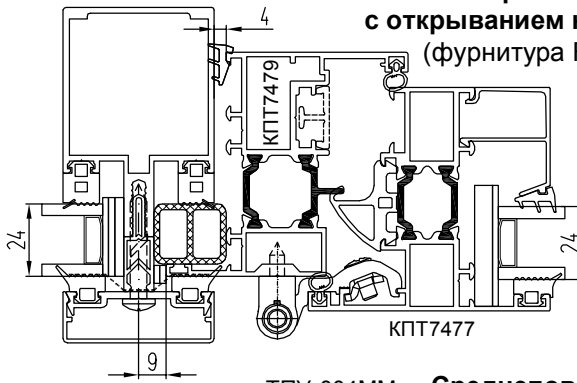
**Створка КПП7461
весом до 200 кг
(фурнитура GEZE F1200)**



**Поворотные створки с открыванием наружу
КПП7474, КПП7475 (европаз 15/20)**



**Поворотные створки с открыванием наружу КПП7477
(фурнитура FAPIM OUT)**

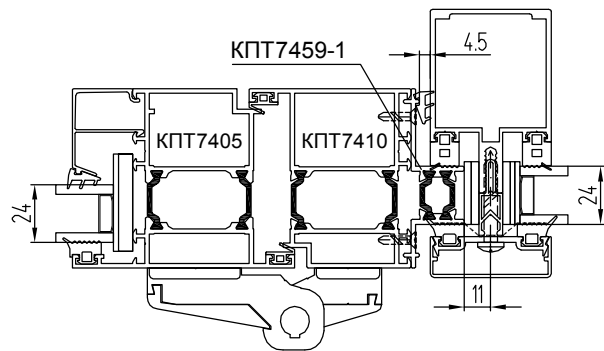
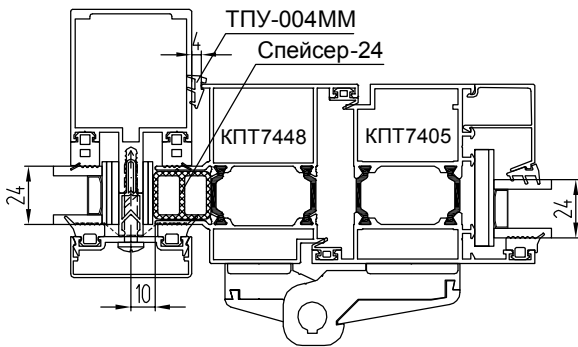


ТПУ-007ММ
Спейсер-24
ТПУ-6001
КП45109 +
ТПУ-017-01

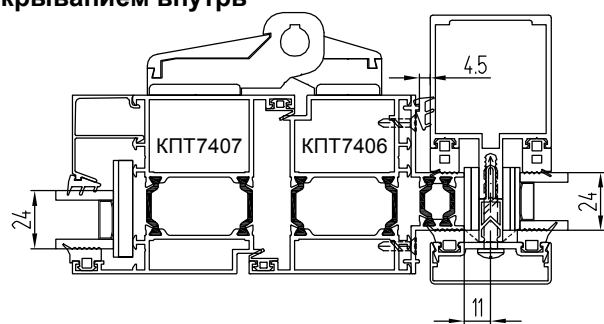
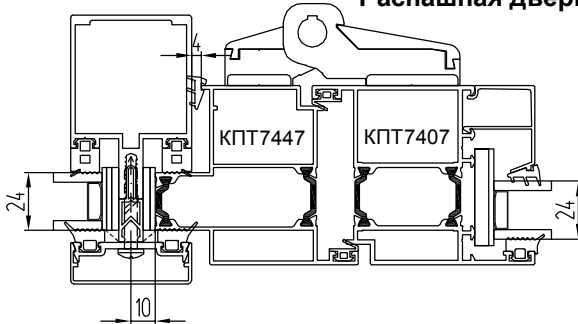
Примечание:
1. В фасаде системы СИАЛ КП50 применяется внутренний уплотнитель ТПУ-001ММ в стойках и ригелях.

**Базовые варианты установки дверей без замены уплотнителей
в СИАЛ КП50, СИАЛ КП50К (на примере фасада КП50К)**

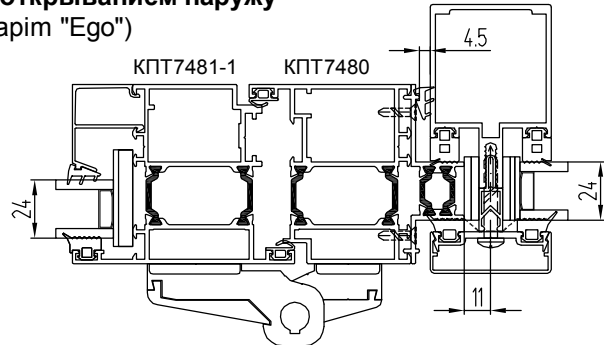
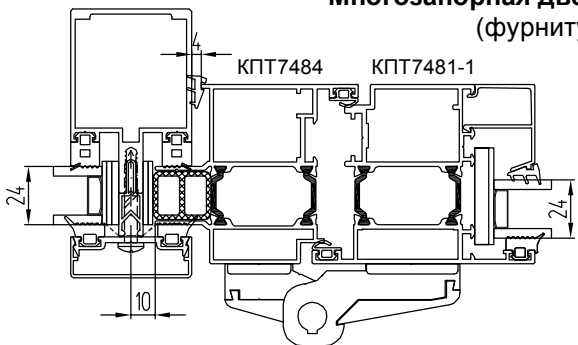
Распашная дверь с открыванием наружу



Распашная дверь с открыванием внутрь



**Многозапорная дверь с открыванием наружу
(фурнитура Farim "Ego")**

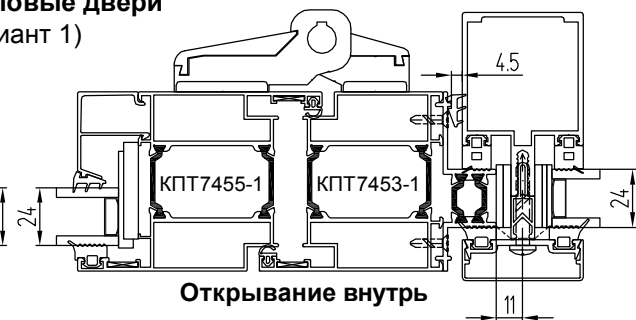


**Бесштыльовые двери
(вариант 1)**

Открывание наружу

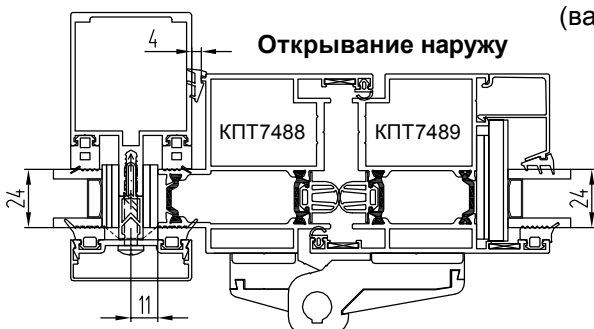


Открывание внутрь

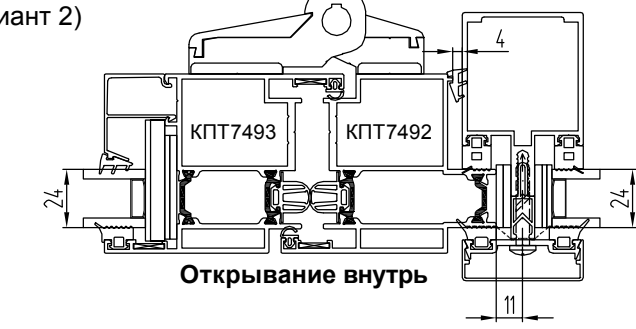


**Бесштыльовые двери
(вариант 2)**

Открывание наружу



Открывание внутрь

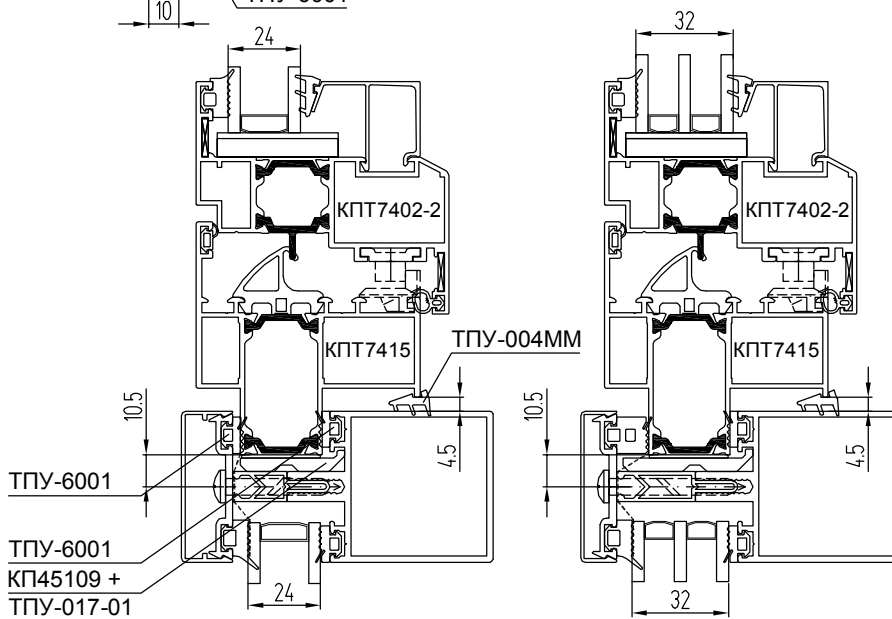
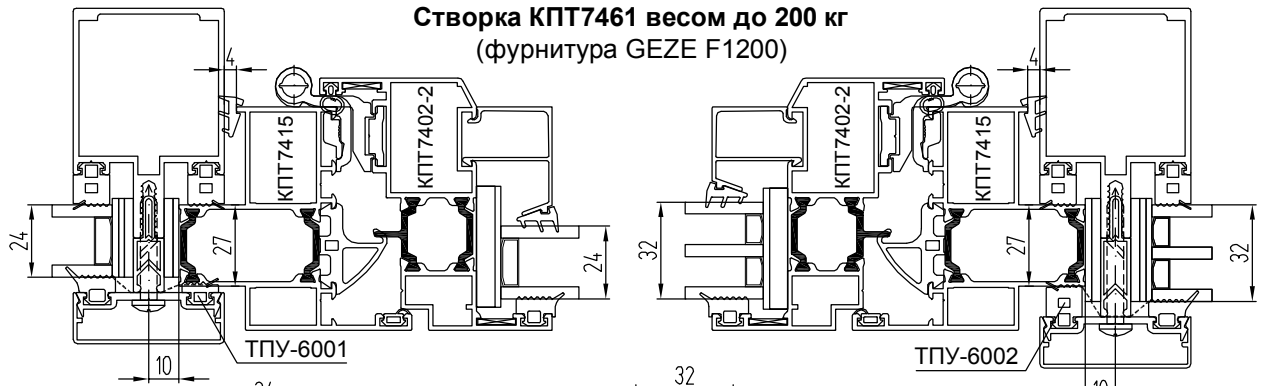


Базовые варианты установки створок и дверей с заменой уплотнителей в СИАЛ КП50, СИАЛ КП50К (на примере фасада КП50К)

Поворотные и поворотно-откидные створки
КПТ7402-1, КПТ7402-2, КПТ7402-3, КПТ7450, КПТ7464
(европаз 15/20)

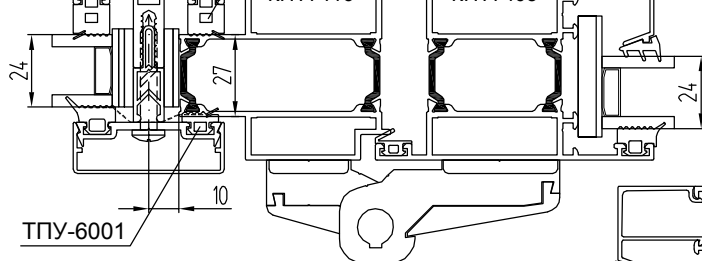
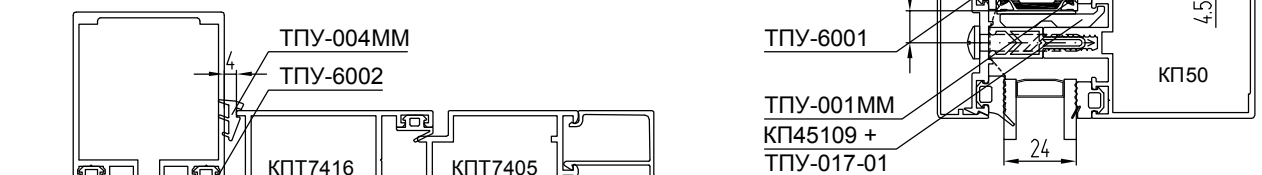
Поворотная и поворотно-откидная створка КПТ7485
(фурнитурный паз 16 мм)

Створка КПТ7461 весом до 200 кг
(фурнитура GEZE F1200)

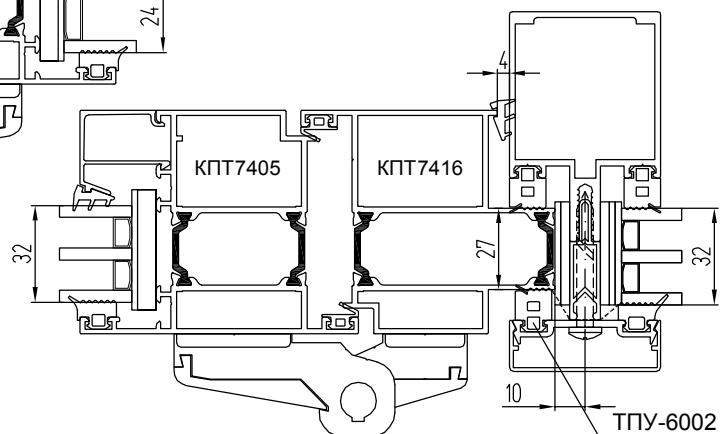


Примечание:

1. В фасаде системы СИАЛ КП50 применяется внутренний уплотнитель ТПУ-001ММ в стойках и ригелях.
2. Внешние уплотнители по периметру створки устанавливаются в зависимости от толщины заполнения аналогично установке в фасаде системы СИАЛ КП50К.



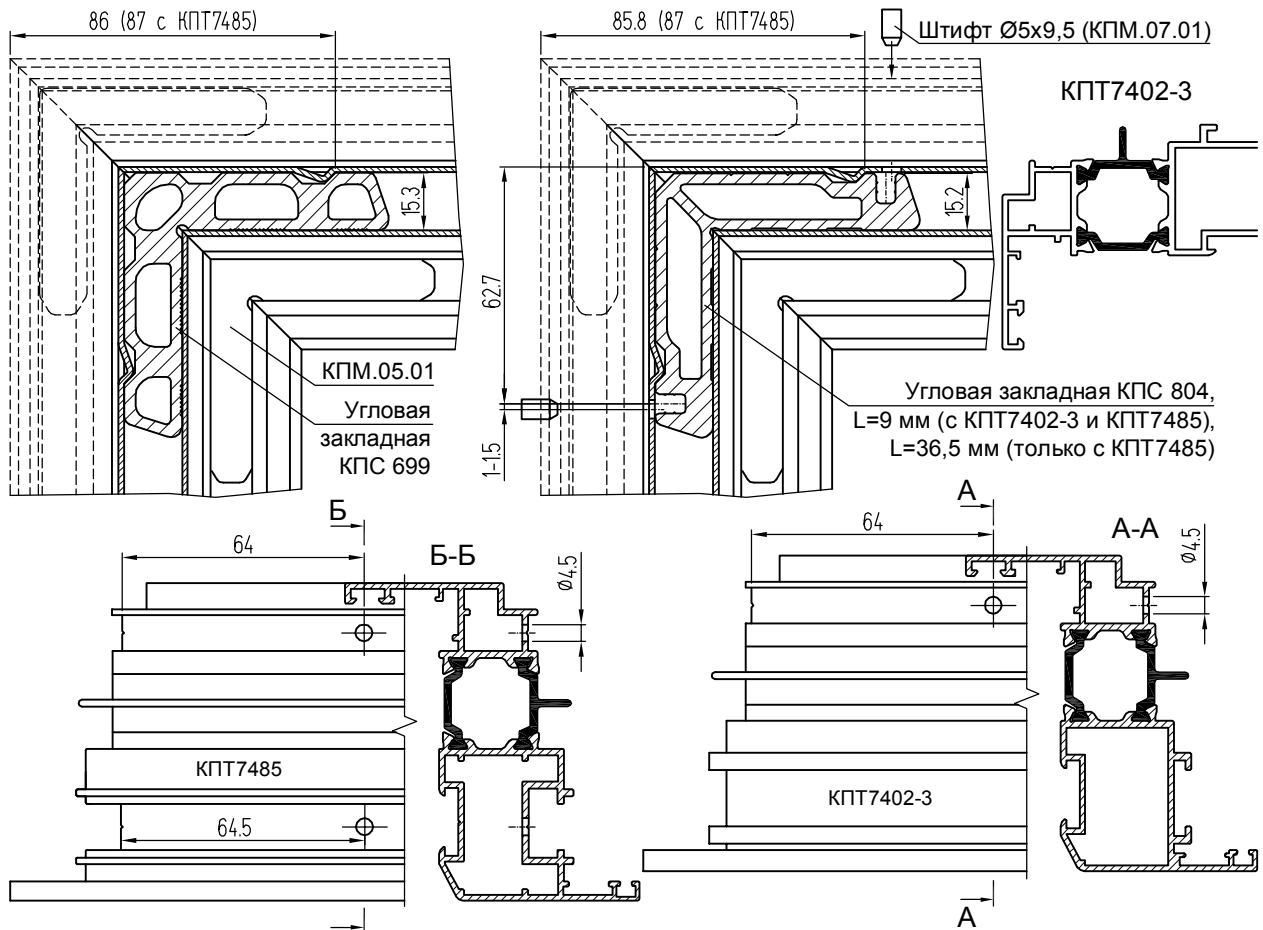
Распашная дверь
с открыванием наружу
(заполнение 24 мм и 32 мм)



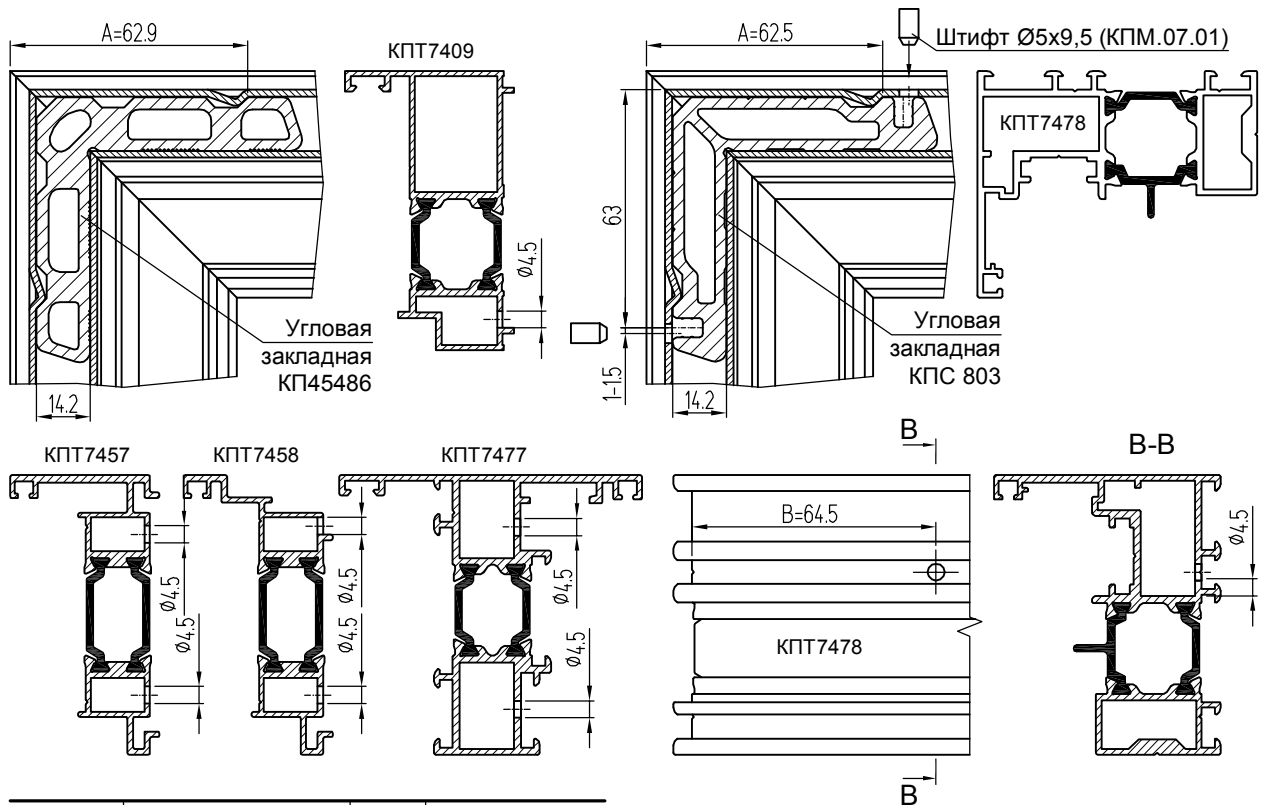
УГЛОВЫЕ, ИМПОСТНЫЕ СОЕДИНЕНИЯ

Сборка угла

Сборка угла створок окна при помощи закладных КПС 699 и КПС 804



Сборка угла при помощи закладных КП45486 и КПС 803



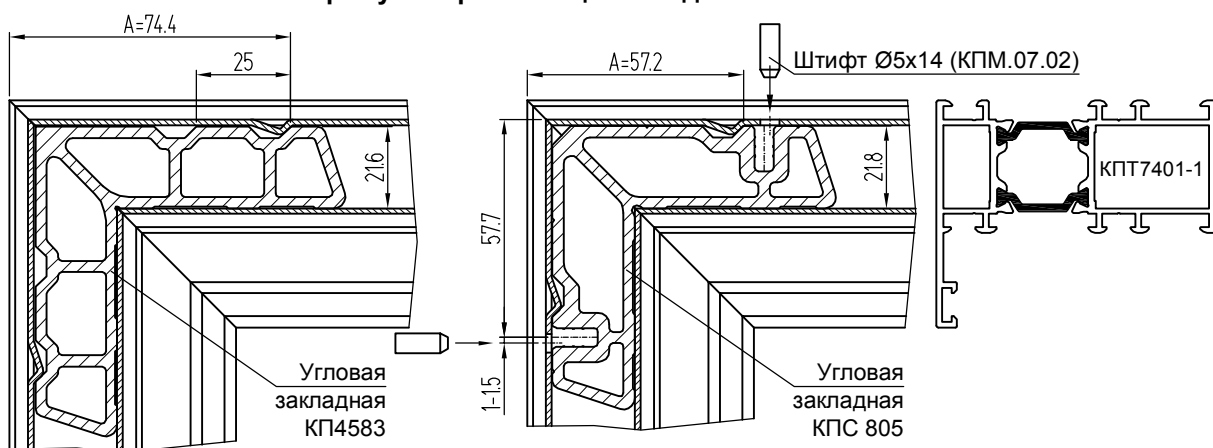
Профиль	А, мм		В, мм	Длина закладн	
	КП45486	КПС 803		L ₁ , мм	L ₂ , мм
КПТ7409	60,9	60,5	64,5	12,4	-
КПТ7457	59,9	59,5	64	8,5	8,5
КПТ7458	59,9	59,5	64	8,5	8,5
КПТ7477	89,9	89,5	64,5	20	22,5
КПТ7478	62,9	62,5	64,5	-	30,2

Порядок сборки и обжима угла

1. Нанести на контактные поверхности закладных или на внутренние поверхности перекладин и стоек в местах их соединений одно- или двухкомпонентный клей для склеивания алюминиевых профилей.
2. Установить угловые закладные и стальные уголки КМ.05.01 в предназначенные полости перекладин верхних и нижних створки (рамы).

Сборка угла

Сборка угла при помощи закладных КП4583 и КПС 805

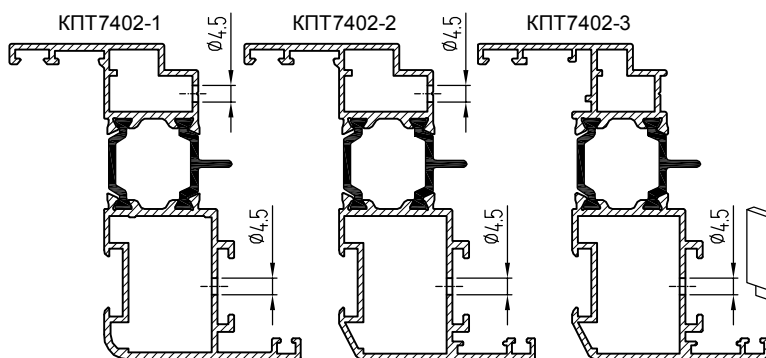
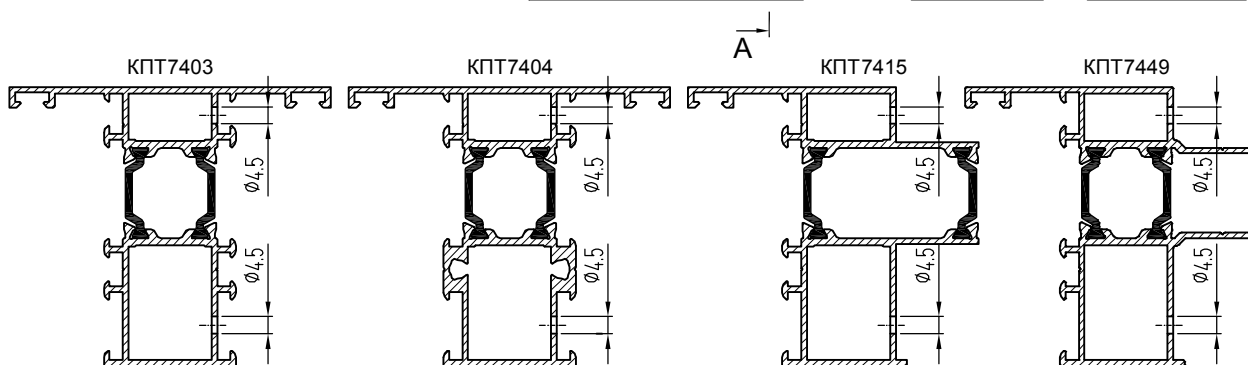
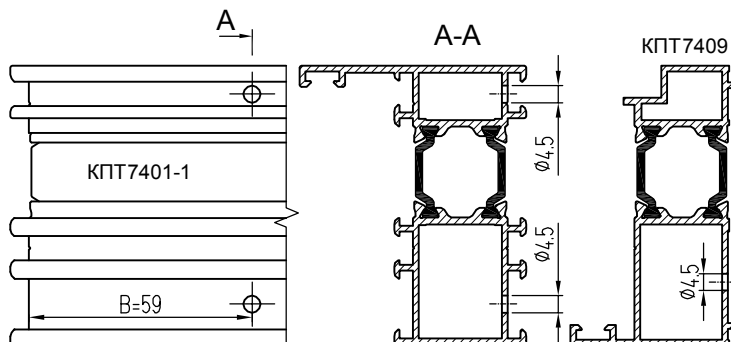


3. Соединить стойки через закладные с перекладинами, нанеся предварительно герметик силиконовый на торцы сопрягаемых перекладин и стоек.

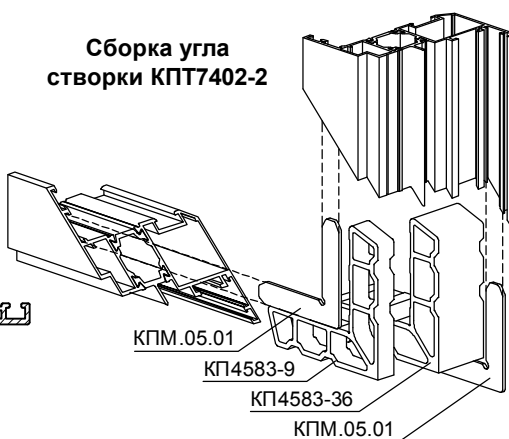
4. Произвести сборку углов.

5. Обжать угловые соединения согласно технологии обжима углов и схеме сборки угла.

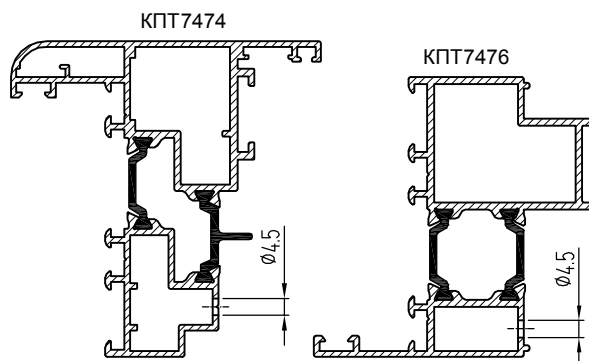
6. После обжима нанести силиконовый герметик в места разрыва профиля.



Сборка угла створки KPТ7402-2

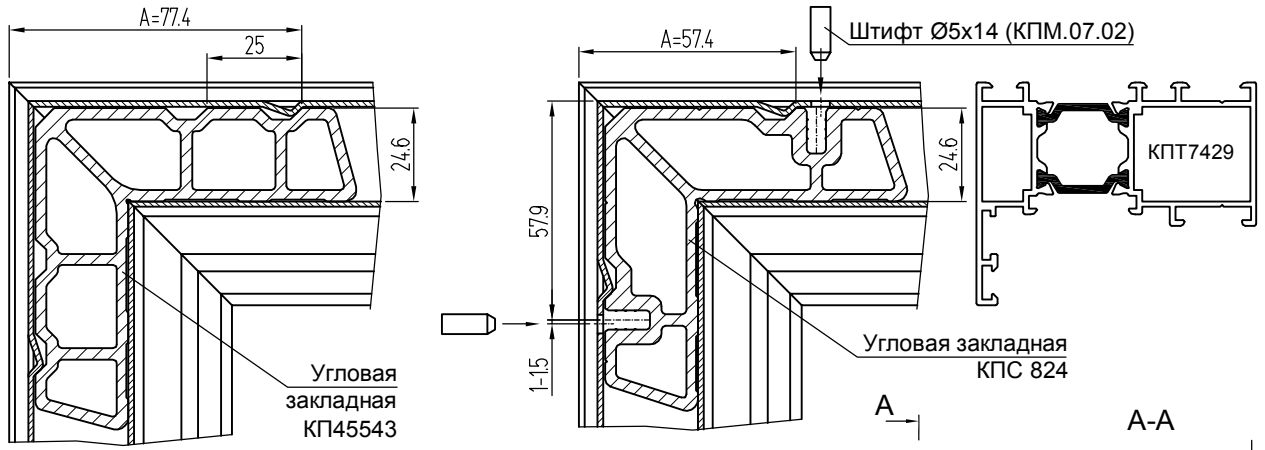


Профиль	А, мм		В, мм	Длина закладн	
	КП4583	КПС 805		L ₁ , мм	L ₂ , мм
КПТ7401-1	74,4	57,2	59	12	29,6
КПТ7402-1	96,4 91,4	79,2 74,2	59	9	35,4
КПТ7402-2	96,4 91,4	79,2 74,2	59	9	36
КПТ7402-3	91,4	74,2	59	-	36
КПТ7403	99,4	82,2	59	12	29,6
КПТ7404	99,4	82,2	59	12	29,6
КПТ7409	72,4	-	-	-	30
КПТ7415	91,4	74,2	59	12	29,6
КПТ7449	91,4	74,2	59	12	30
КПТ7474	96,4	79,4	59	-	9
КПТ7476	88,9	71,7	59	-	11,5

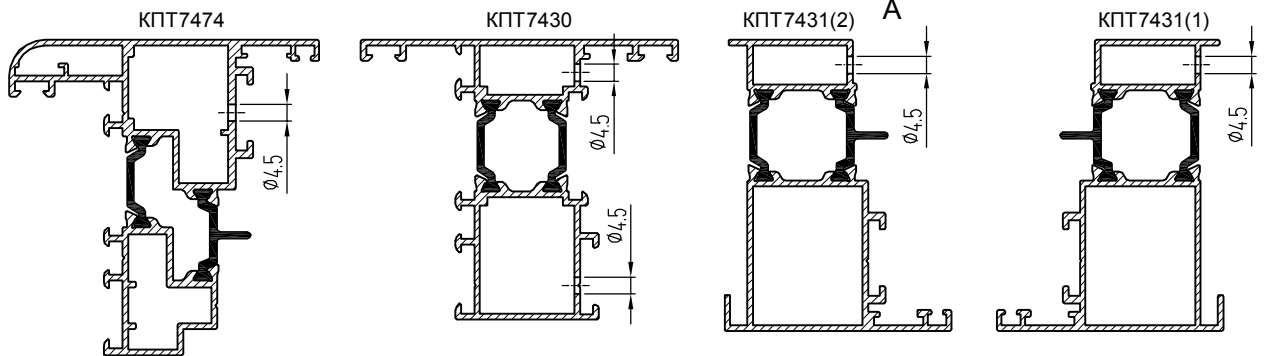
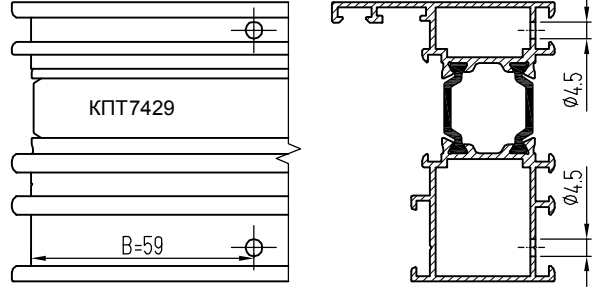


Сборка угла

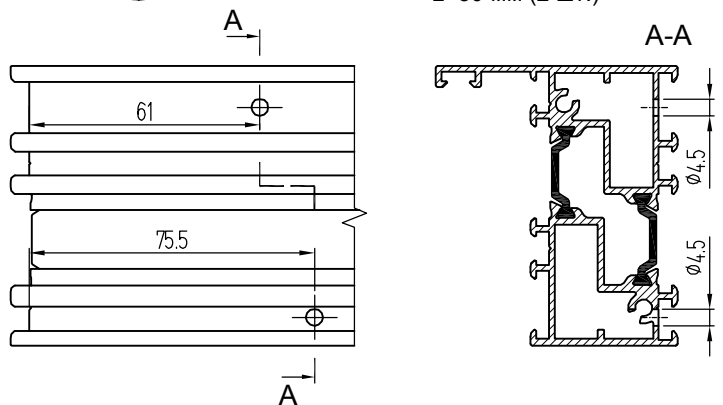
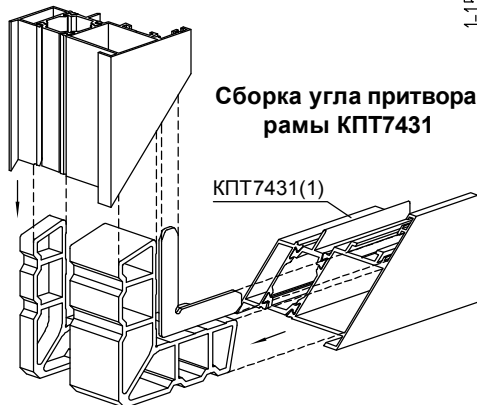
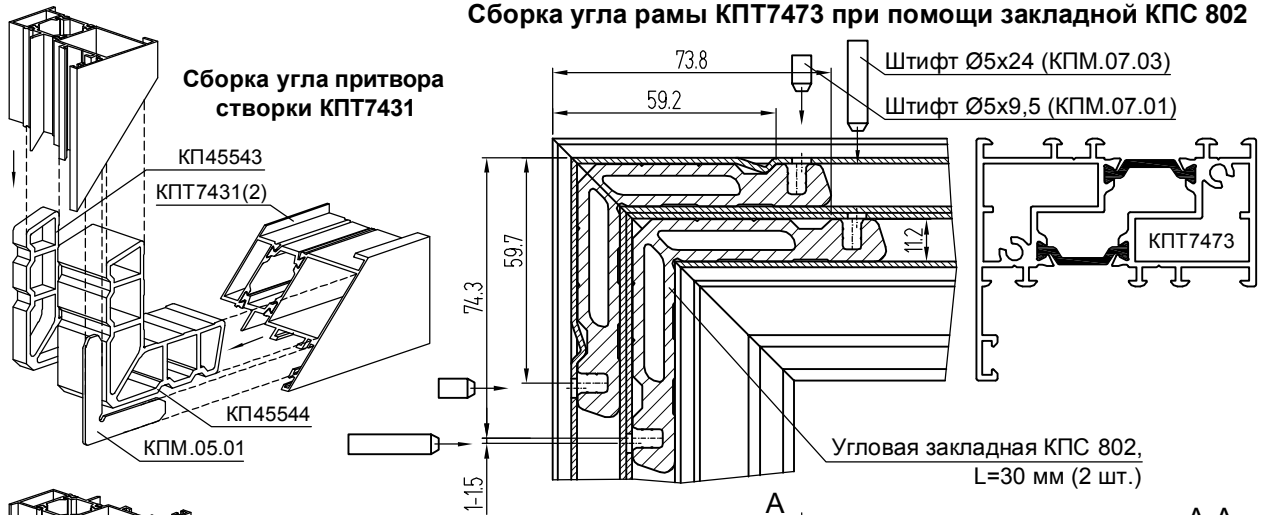
Сборка угла при помощи закладных КП45543 и КПС 824



Профиль	А, мм		В, мм	Длина закладн	
	КП45543	КПС 824		L ₁ , мм	L ₂ , мм
КПТ7429	77,4	57,4	59	10,5	28,3
КПТ7430	98,4	78,4	59	10,5	28,3
КПТ7431(1)	78,4	58,4	59	10	-
КПТ7431(2)	98,4	58,4	59	10	-
КПТ7432	94,4	74,4	59	10,5	28,3
КПТ7474	94,9	74,9	59,5	22	-
КПТ7478	77,4	57,4	59	10	-

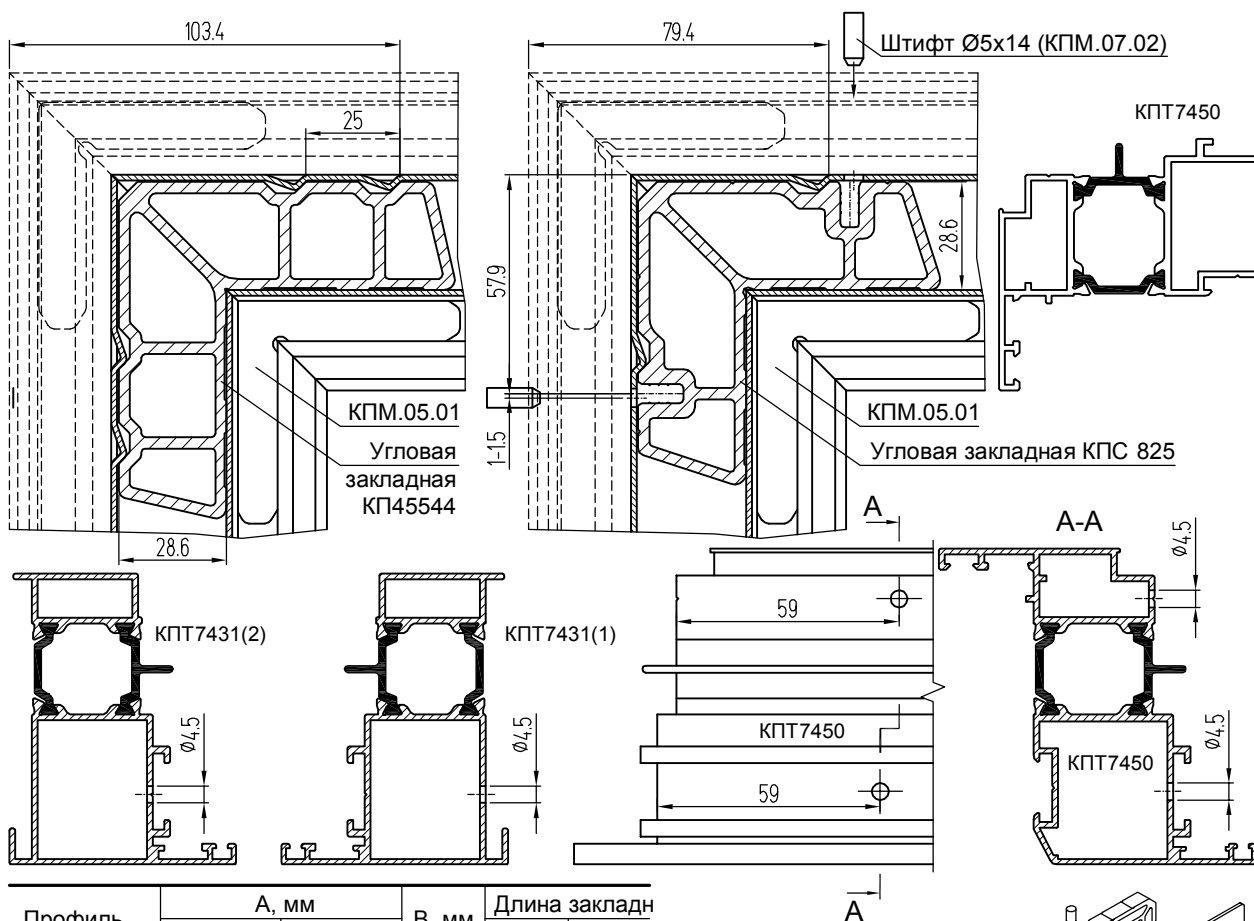


Сборка угла рамы КПП7473 при помощи закладной КПС 802



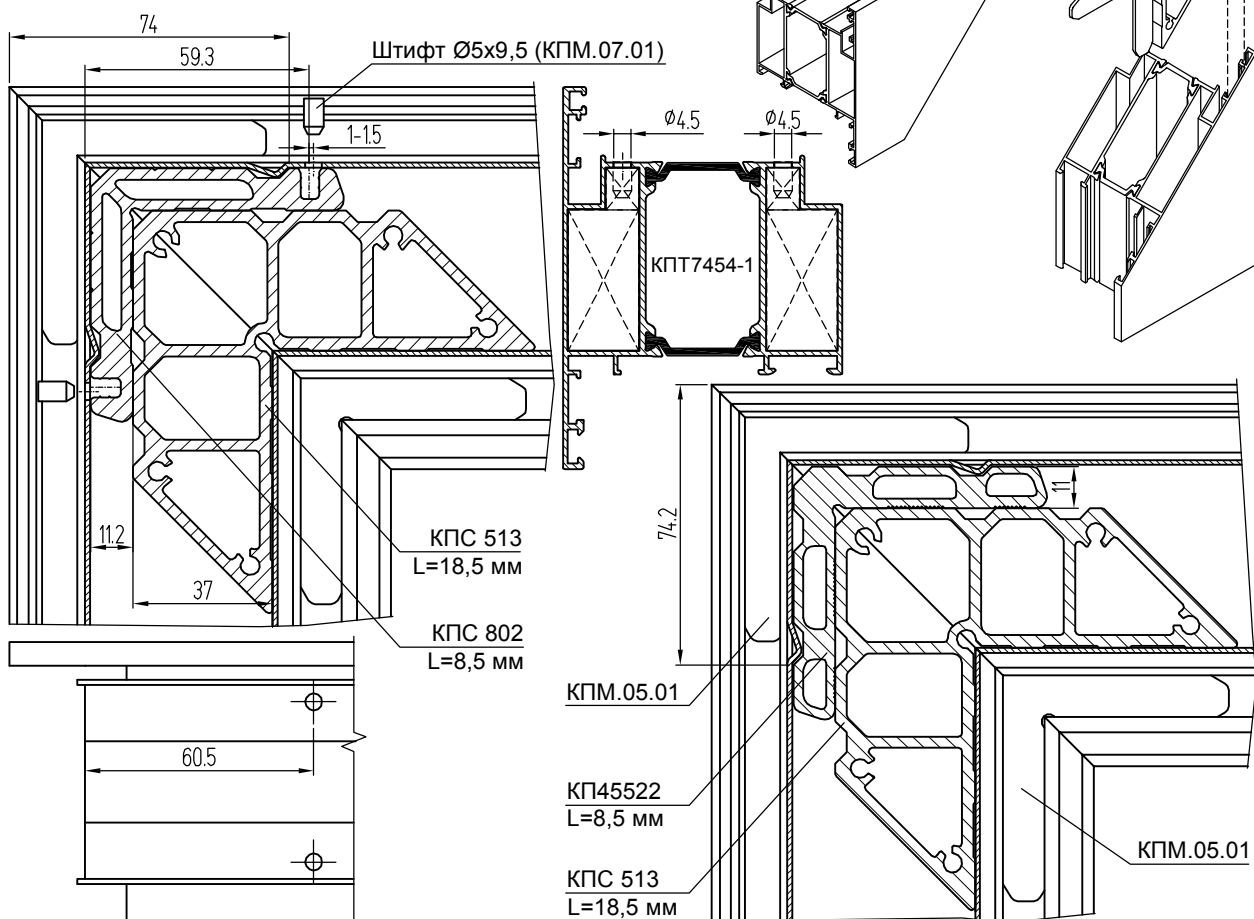
Сборка угла

Сборка угла при помощи закладных КП45544 и КПС 825



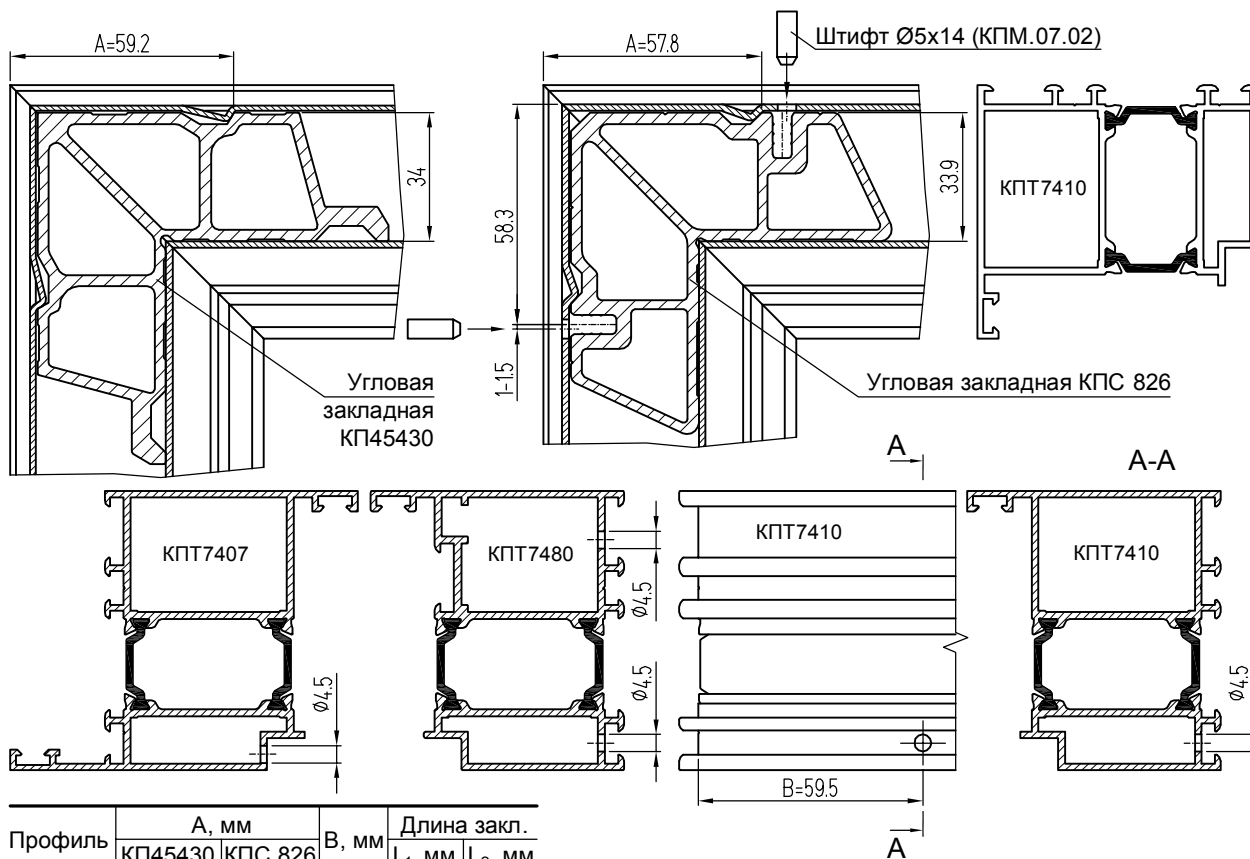
Профиль	А, мм		В, мм	Длина закладн	
	КП45544	КПС 825		L ₁ , мм	L ₂ , мм
КПТ7431(1)	82,4	58,4	59	-	36,2
КПТ7431(2)	98,4	74,4	59	-	36,2
КПТ7450	103,4	98,4	79,4	74,4	59
КПТ7461	107,4	83,4	59,5	-	36,2

Сборка угла при помощи закладных КП45522 и КПС 802

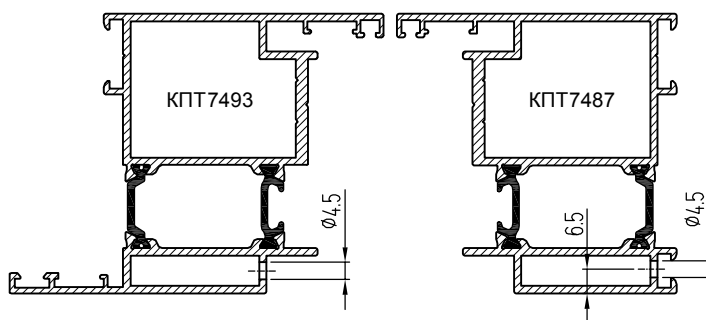


Сборка угла

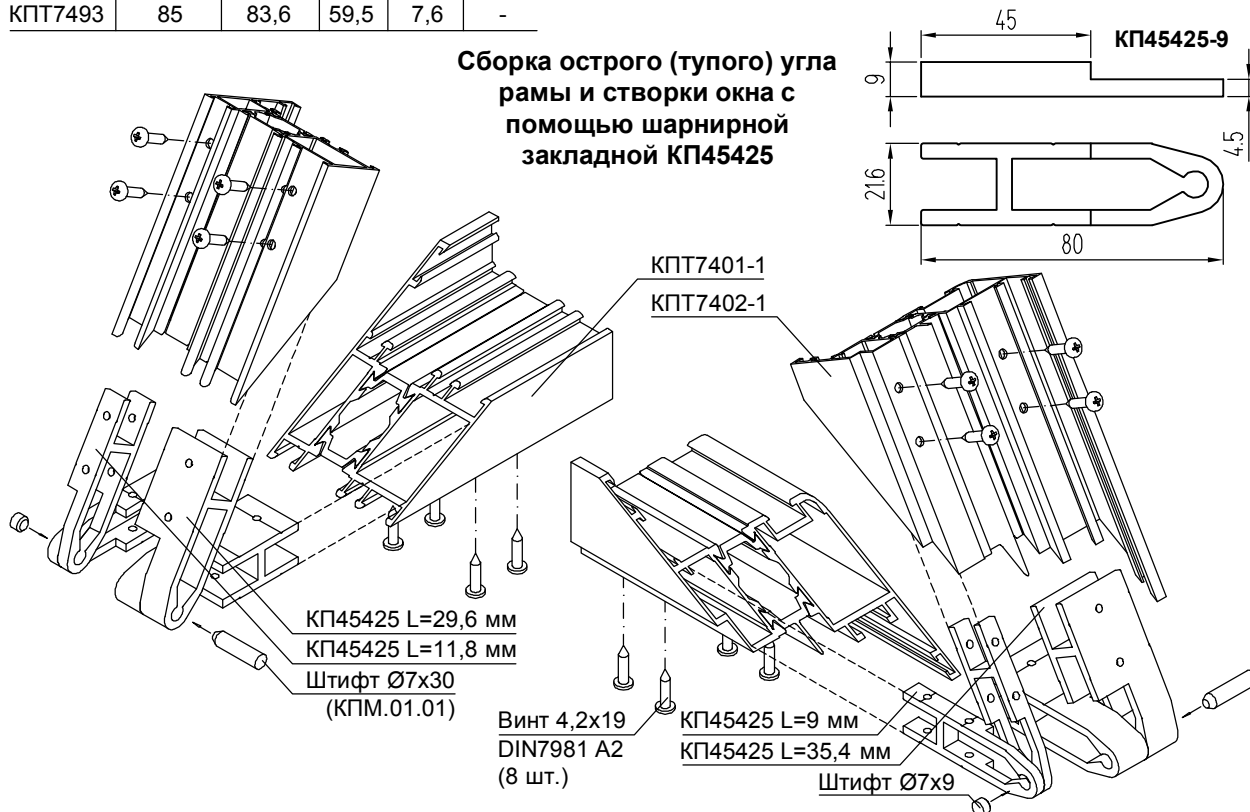
Сборка угла при помощи закладных КП45430 и КПС 826



Профиль	А, мм		В, мм	Длина закл.	
	КП45430	КПС 826		L ₁ , мм	L ₂ , мм
КПП7407	78,2	76,8	59,5	11,8	-
КПП7410	59,2	57,8	59,5	11,8	-
КПП7416	76,2	74,8	59,5	11,8	-
КПП7448	76,5	75,1	59,5	12,2	-
КПП7480	59,2	57,8	59,5	11,8	30
КПП7484	76,5	75,1	59,5	12,2	30
КПП7487	59,2	57,8	59,5	7,6	-
КПП7488	74,2	72,8	59,5	7,6	-
КПП7491	59,2	57,8	59,5	7,6	-
КПП7492	74,2	72,8	59,5	7,6	-
КПП7493	85	83,6	59,5	7,6	-

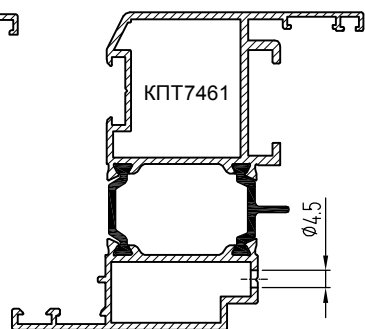
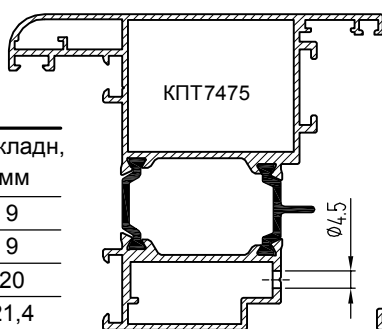
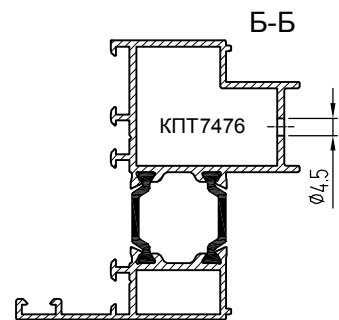
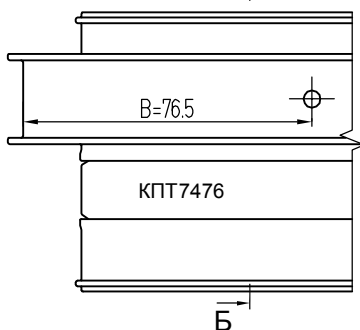
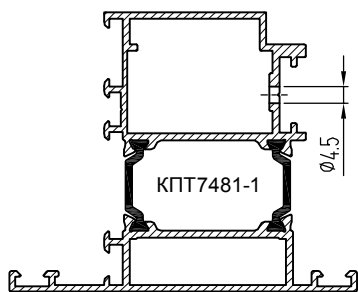
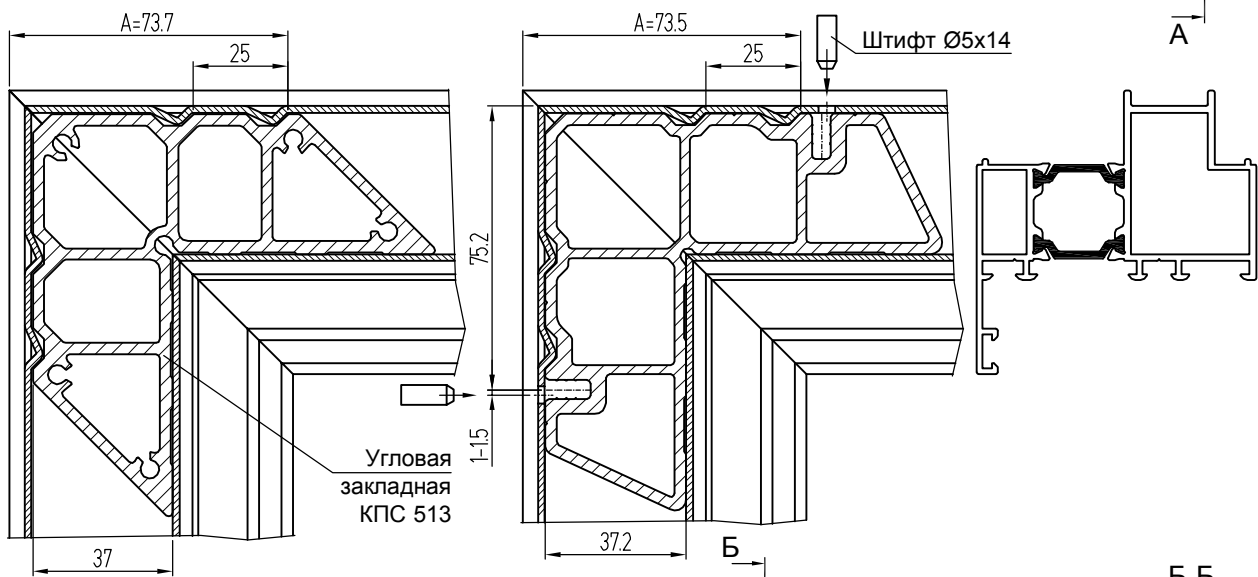
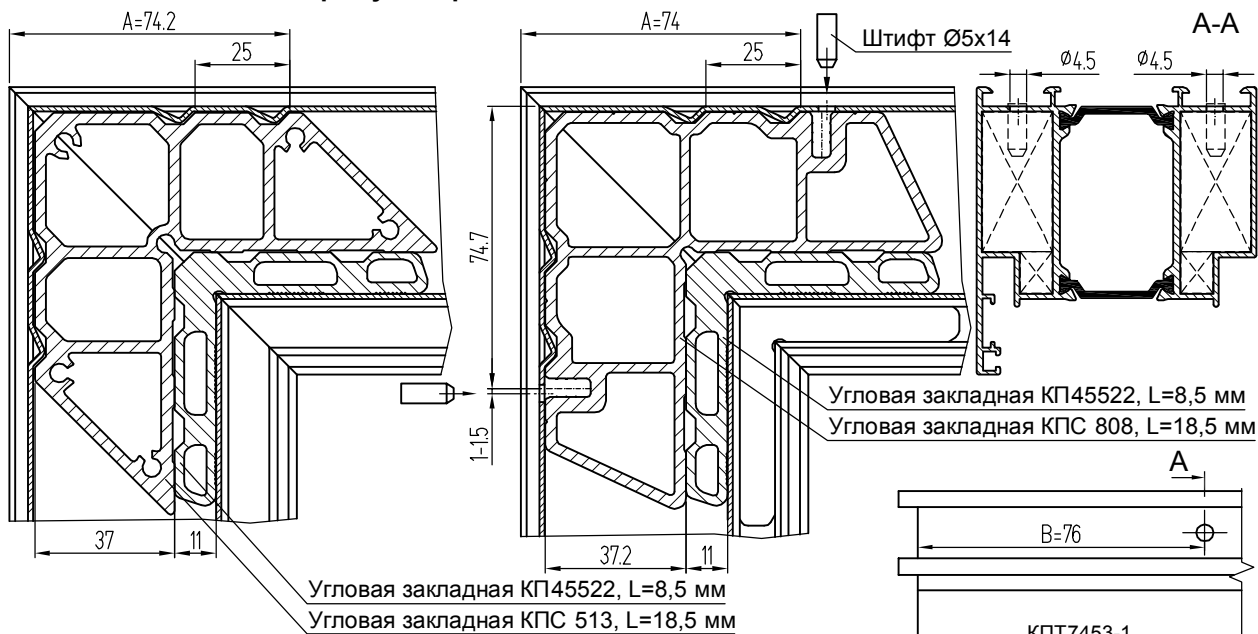


Сборка острого (тупого) угла рамы и створки окна с помощью шарнирной закладной КП45425



Сборка угла

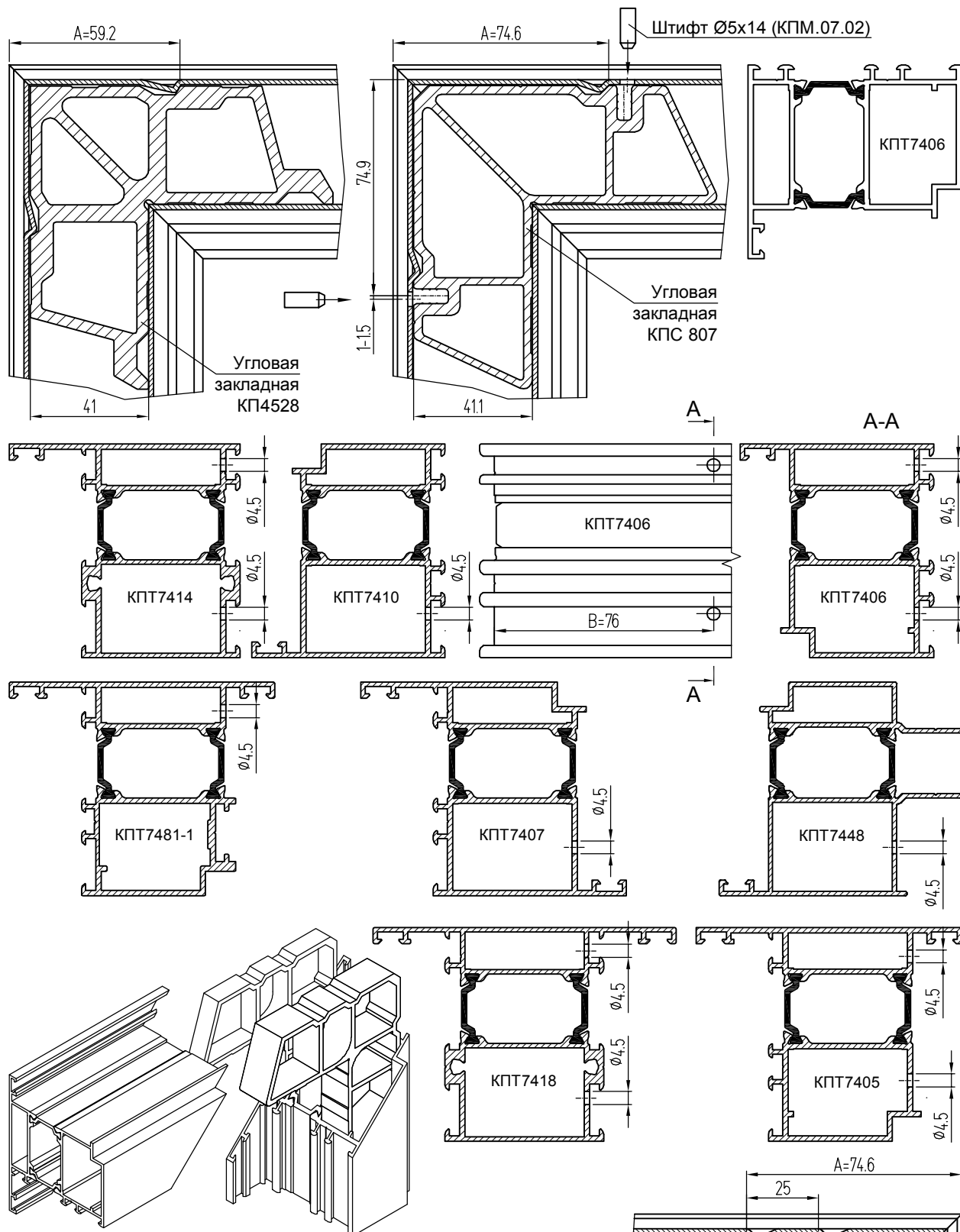
Сборка угла при помощи закладных КПС 513 и КПС 808



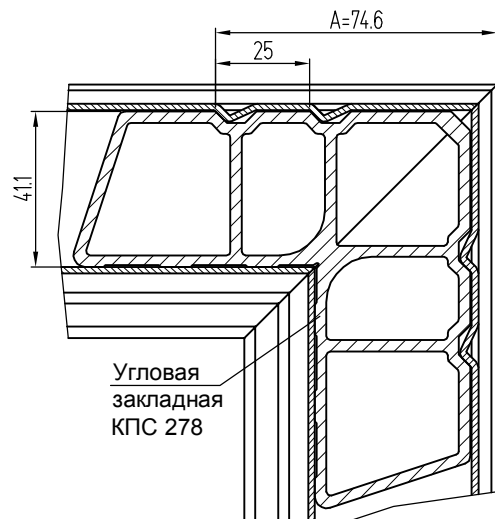
Профиль	А, мм		В, мм	L закладн, мм
	КПС 513	КПС 808		
КПТ7461	97,3	-	-	9
КПТ7475	97,3	97,1	77	9
КПТ7476	73,7	73,5	76,5	20
КПТ7481-1	91,3	91,1	77,5	21,4

Сборка угла

Сборка угла при помощи закладных КП4528, КПС 278 и КПС 807

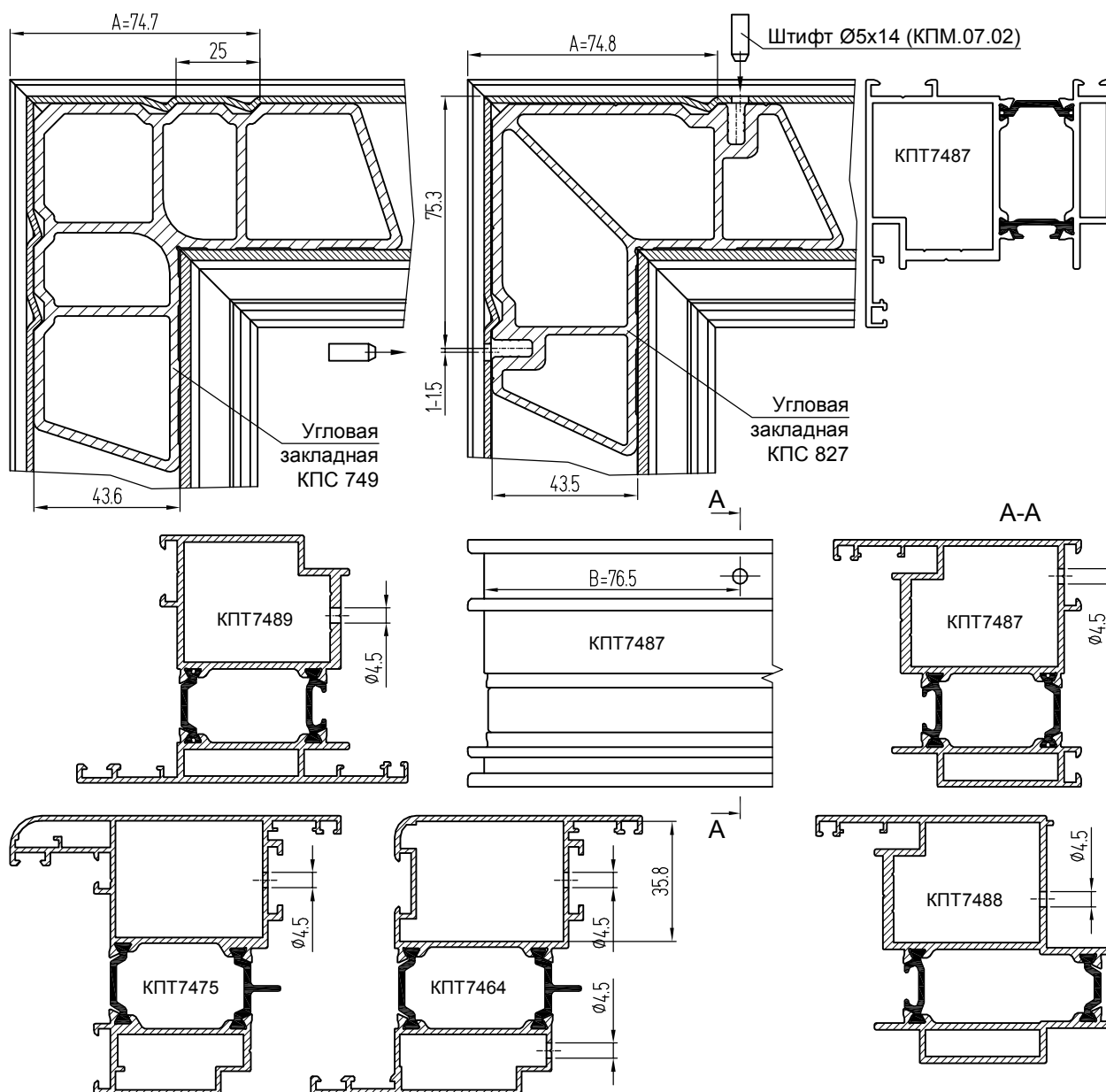


Профиль	А, мм			В, мм	Длина закладн	
	КП4528	КПС 278	КПС 807		L ₁ , мм	L ₂ , мм
КПП7405	71,2	86,6	86,6	76	11,8	21
КПП7406	59,2	74,6	74,6	76	11,8	21
КПП7407	71,2	86,6	86,6	76	-	29,6
КПП7410	59,2	74,6	74,6	76	-	29,6
КПП7414	59,2	74,6	74,6	76	11,8	30,5
КПП7416	76,2	91,6	91,6	76	-	29,6
КПП7418	84,2	99,6	99,6	76	12,4	30,5
КПП7447	76,5	91,9	91,9	76	12,4	22
КПП7448	76,5	91,9	91,9	76	-	30,5
КПП7481-1	59,2	74,6	74,6	76	11,8	-



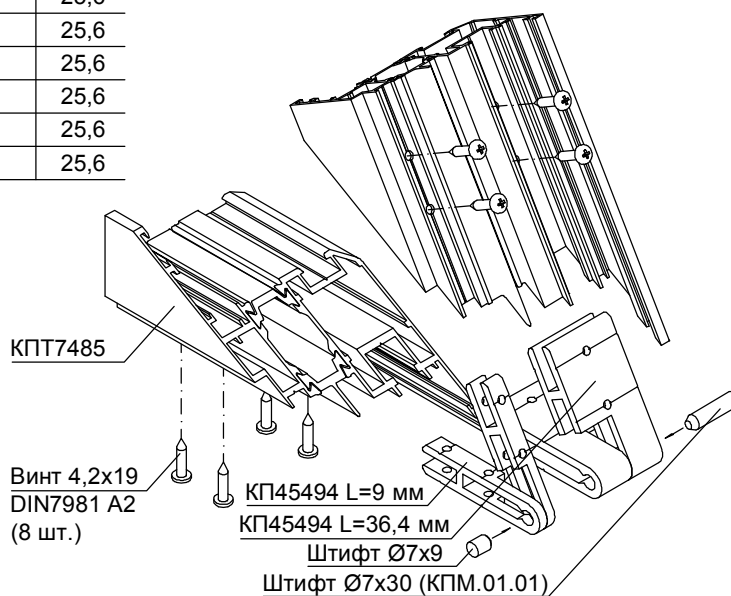
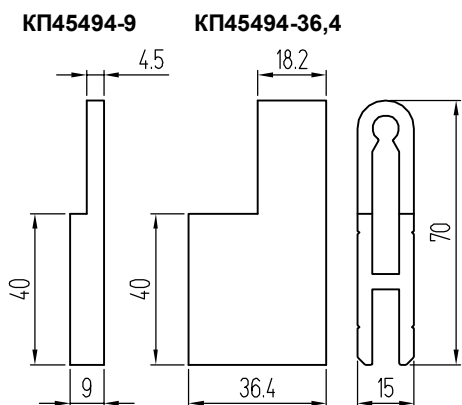
Сборка угла

Сборка угла при помощи закладных КПС 749 и КПС 827



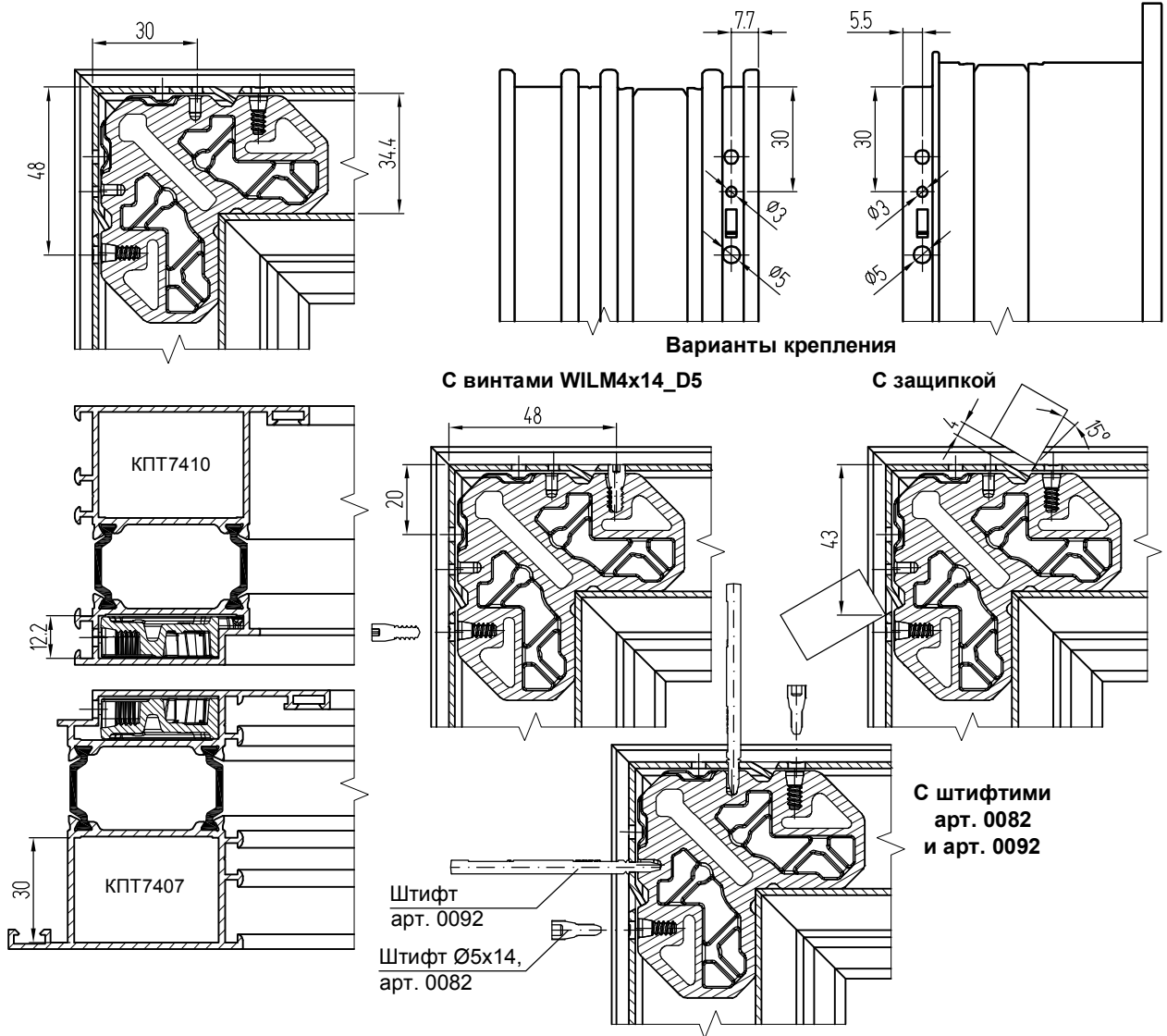
Профиль	А, мм				В, мм	Длина закладн	
	КПС 749		КПС 827			L ₁ , мм	L ₂ , мм
КПТ7464	96,4	91,4	96,5	91,5	76,5	9	35,4
КПТ7475	91,4	91,5	76,5	-	34,5	-	-
КПТ7487	74,7	74,8	76,5	-	25,6	-	-
КПТ7488	89,8	89,9	76,5	-	25,6	-	-
КПТ7489	91	91,1	77,7	-	25,6	-	-
КПТ7491	74,7	74,8	76,5	-	25,6	-	-
КПТ7492	89,8	89,9	76,5	-	25,6	-	-
КПТ7493	91	91,1	77,7	-	25,6	-	-

Сборка острого (тупого) угла створки окна КПТ7485 с помощью шарнирной закладной КП45494

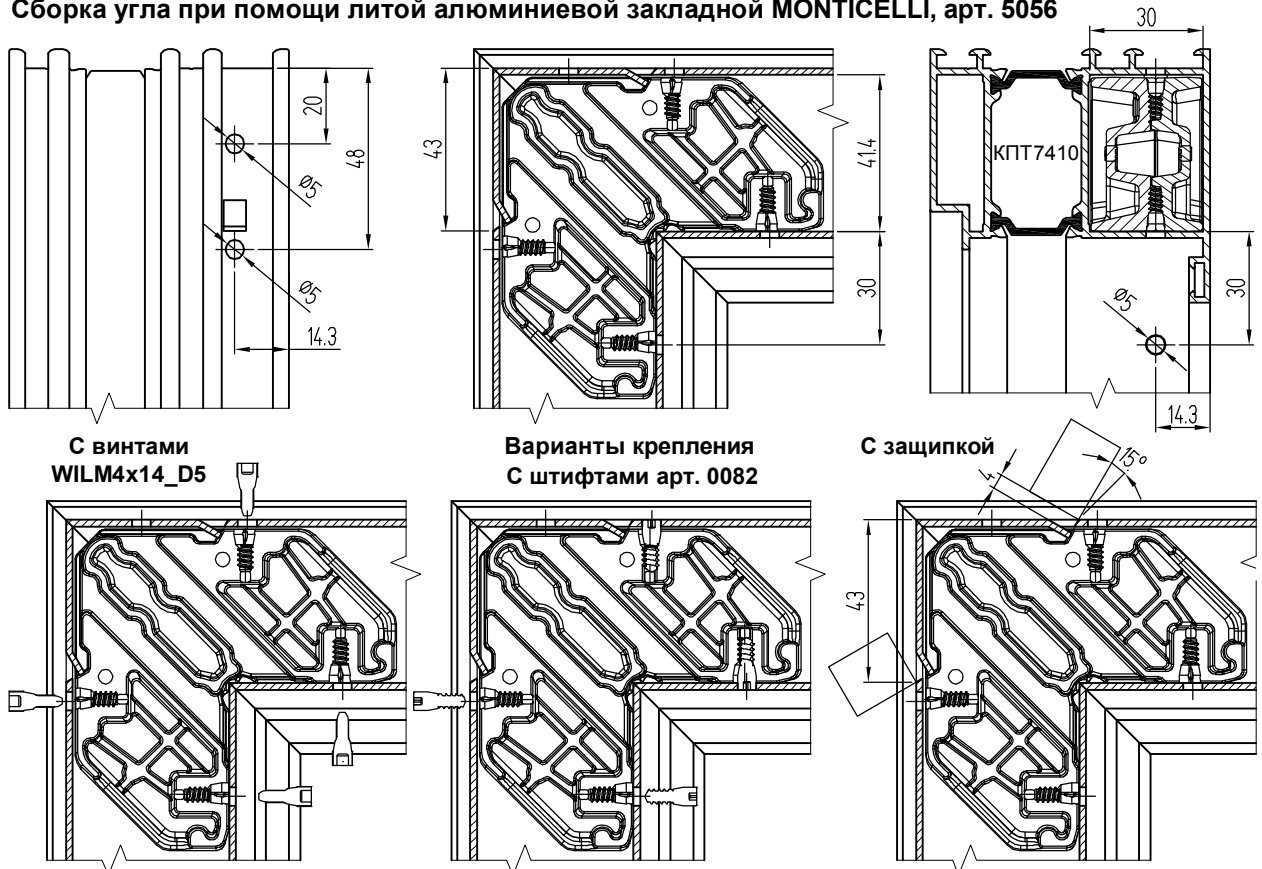


Сборка угла

Сборка угла при помощи литой алюминиевой закладной MONTICELLI, арт. 1122

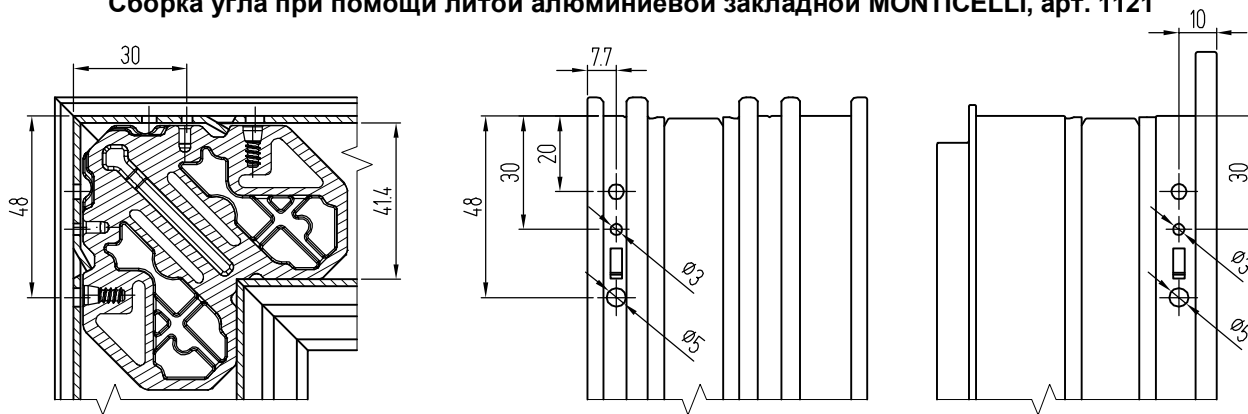


Сборка угла при помощи литой алюминиевой закладной MONTICELLI, арт. 5056



Сборка угла

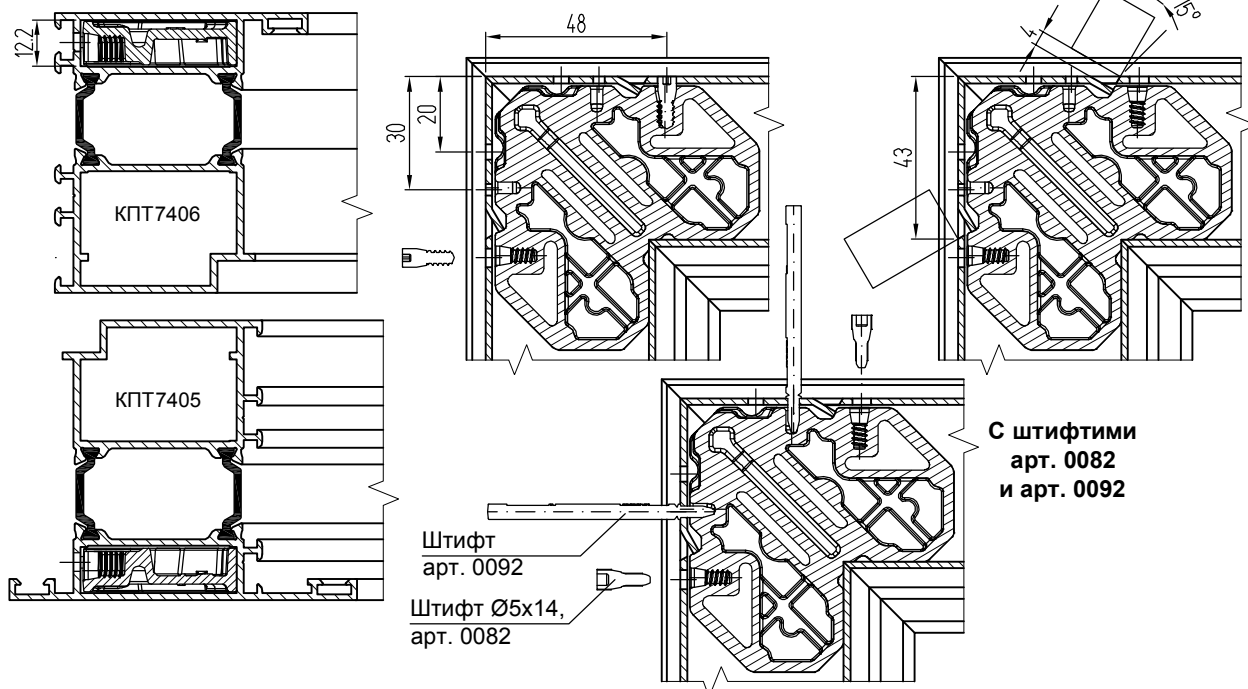
Сборка угла при помощи литой алюминиевой закладной MONTICELLI, арт. 1121



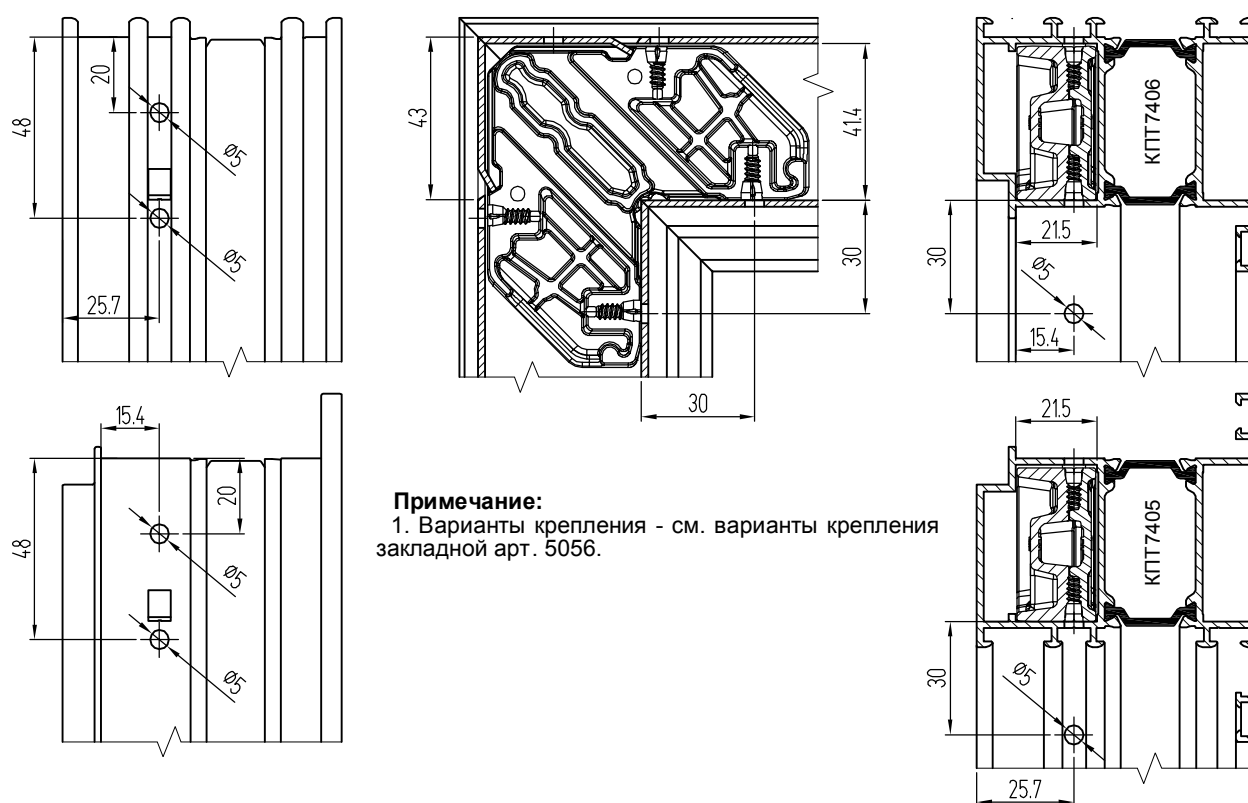
Варианты крепления

С винтами WILM4x14_D5

С защипкой

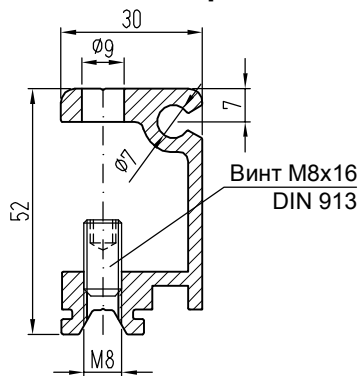


Сборка угла при помощи литой алюминиевой закладной MONTICELLI, арт. 5055

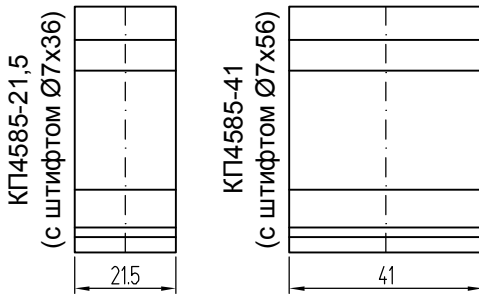


Примечание:
1. Варианты крепления - см. варианты крепления закладной арт. 5056.

Варианты исполнения закладных Т-образного соединения



Обработка закладной КП4585



Винты М8х14 (16), рекомендуемые для крепления закладной КП4585
(D головки должен быть не более 13 мм)

DIN 913 или
ГОСТ 11074-93



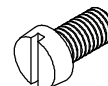
DIN 551



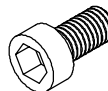
DIN 438 или
ГОСТ 1477-93



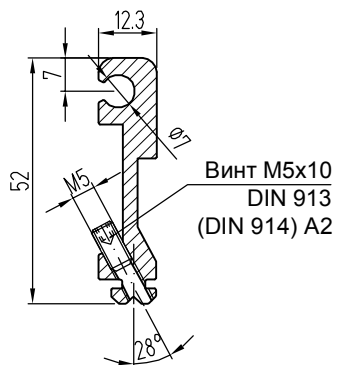
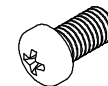
DIN 84 или
ГОСТ 1491-80



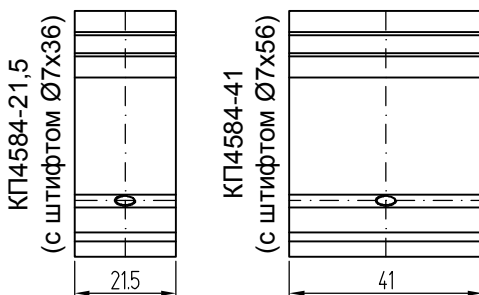
DIN 6912, DIN 912
или ГОСТ 11738-84



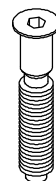
ГОСТ 17473-80



Обработка закладной КП4584

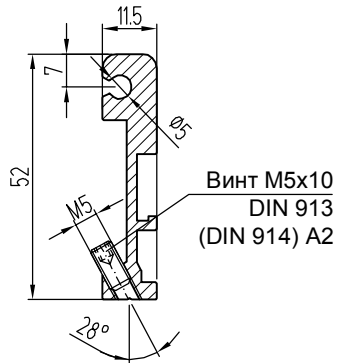


Винты, рекомендуемые для замены штифтов Ø7

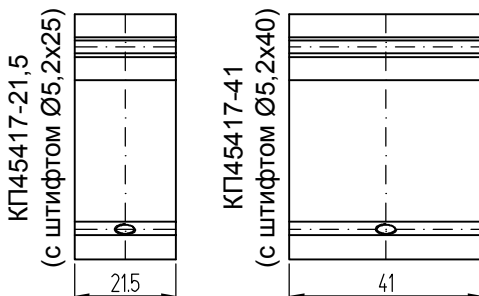


Винт-конфирмат
Ø7x(40-60)

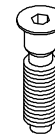
Винт-конфирмат
Ø7x28



Обработка закладной КП45417



Винты, рекомендуемые для замены штифтов Ø5,2

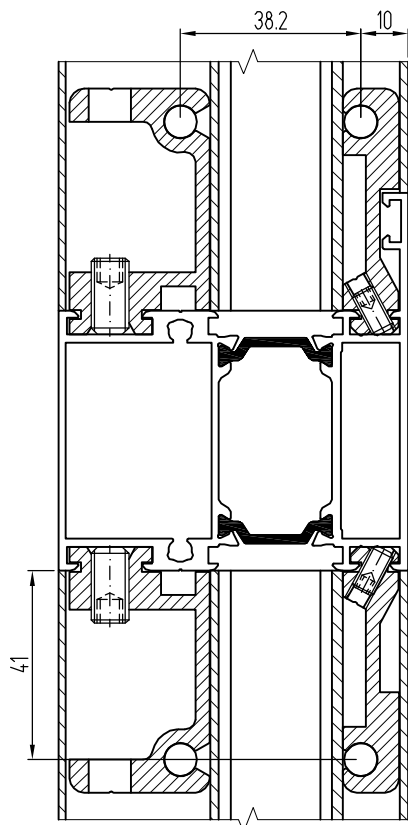


Винт 5,5x22
DIN7982 А2

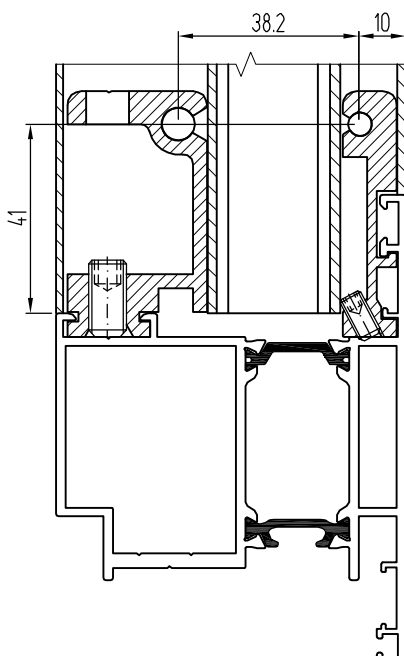
Винт-конфирмат
Ø5x(40-60)

Винт-конфирмат
Ø5x28

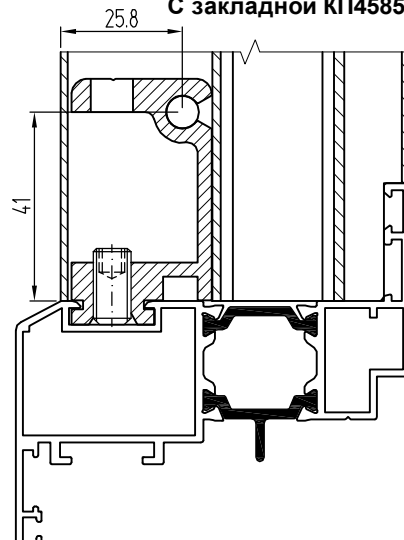
С закладными КП4585 и КП4584



С закладными КП4585 и КП45417

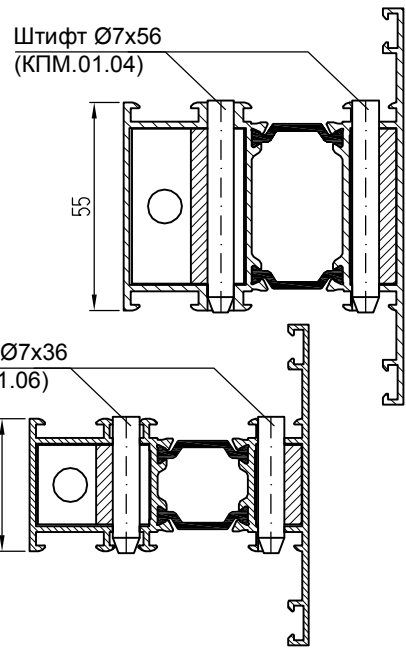
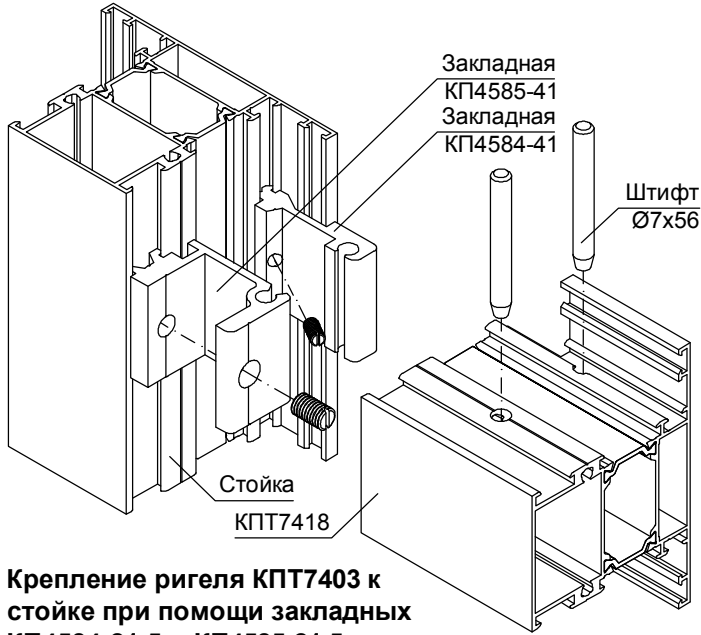


С закладной КП4585

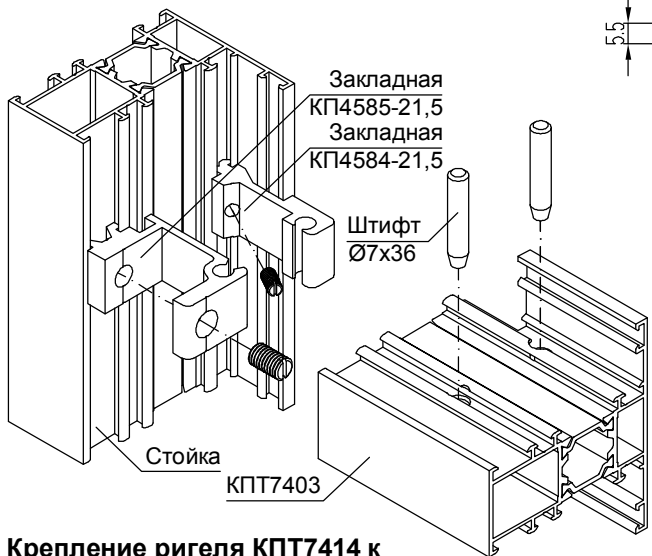


Крепление ригелей, импостов с помощью закладных КП4584 и КП4585

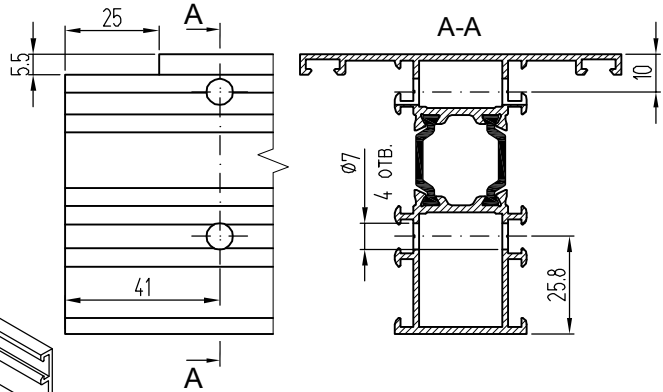
Крепление ригеля КРТ7418 к стойке при помощи закладных КП4584-41 и КП4585-41



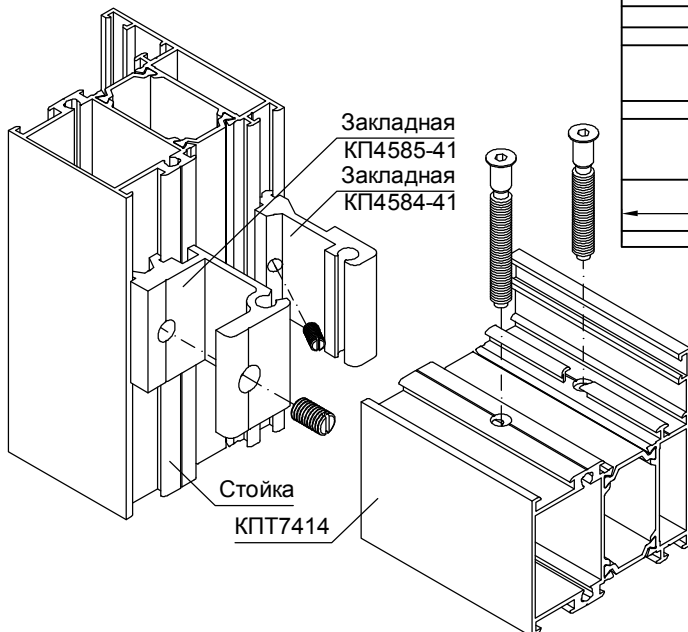
Крепление ригеля КРТ7403 к стойке при помощи закладных КП4584-21,5 и КП4585-21,5



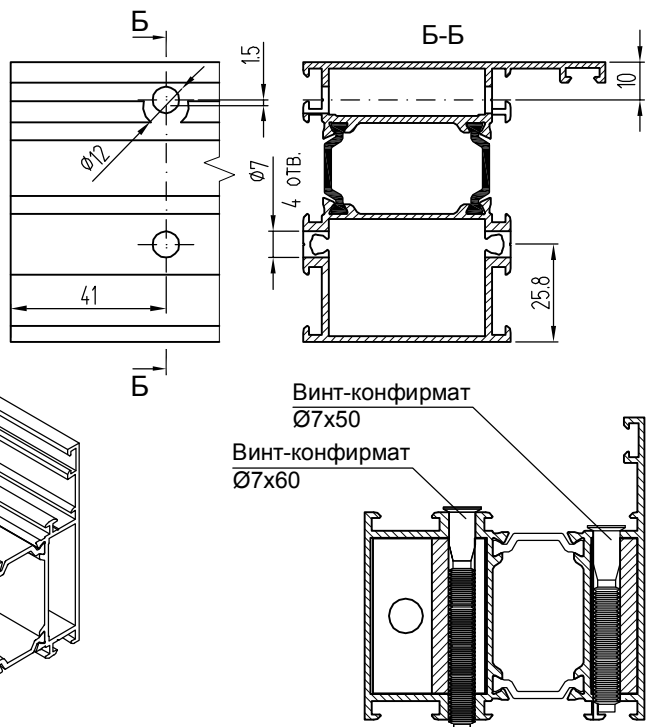
Обработка ригеля, примыкающего к стойке с усом, (крепление штифтами)



Крепление ригеля КРТ7414 к стойке при помощи закладных КП4584-41 и КП4585-41

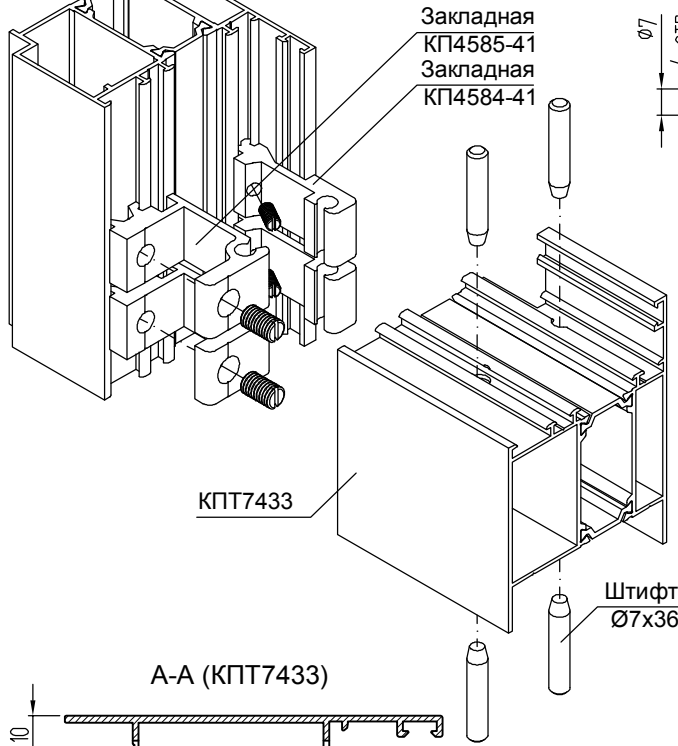


Обработка ригеля, примыкающего к стойке без уса, (крепление винтами-конфирмат)

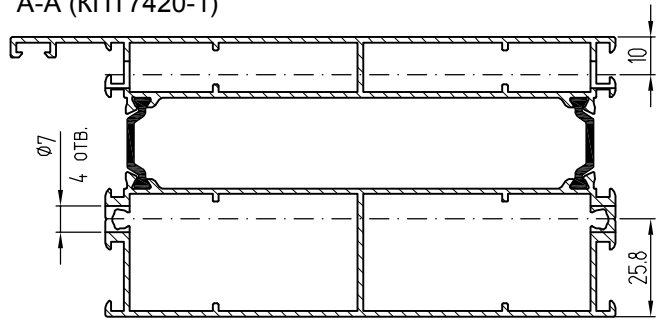


Крепление ригелей, импостов с помощью закладных КП4584 и КП4585

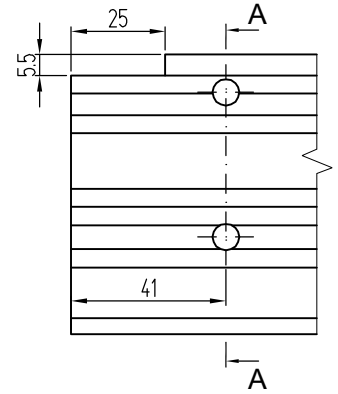
Крепление цоколя КПП7433 к стойке полотна двери КПП7405 при помощи закладных КП4584-21,5 и КП4585-21,5



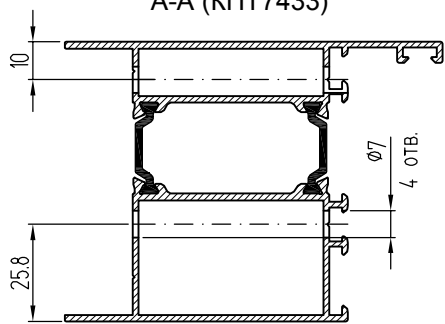
A-A (КПП7420-1)



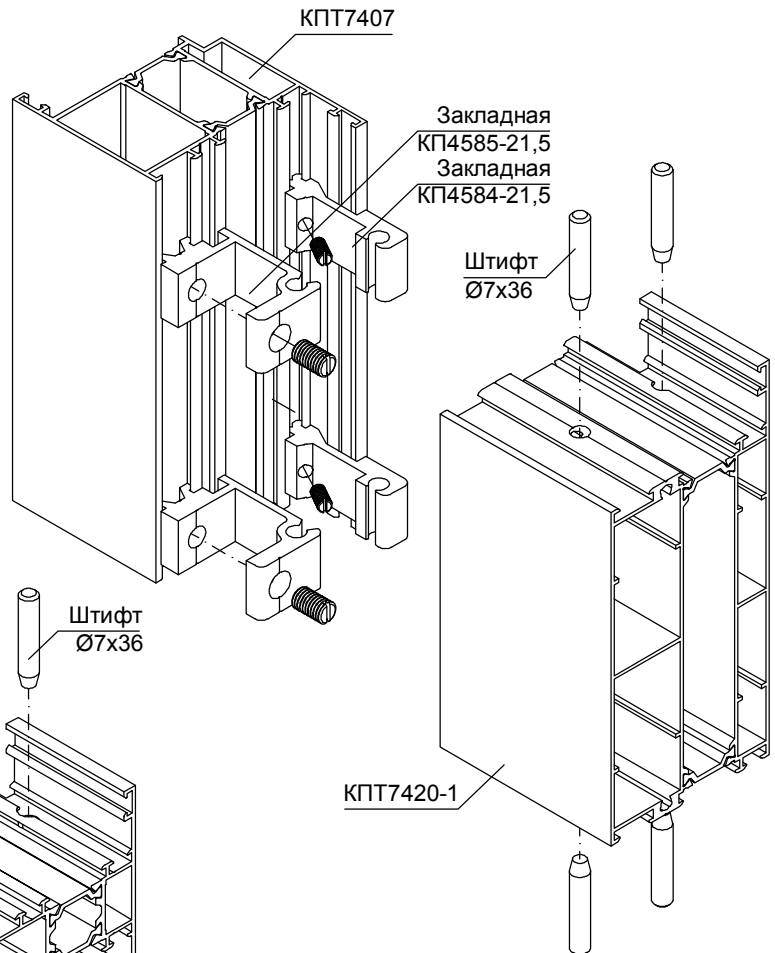
Обработка цоколя КПП7420-1, КПП7433 (крепление штифтами)



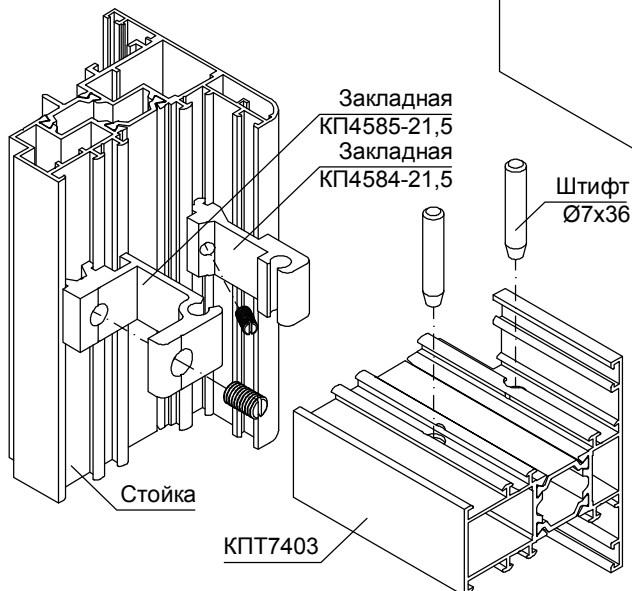
A-A (КПП7433)



Крепление цоколя КПП7420-1 к стойке полотна двери КПП7407 (КПП7405) при помощи закладных КП4584-21,5 и КП4585-21,5

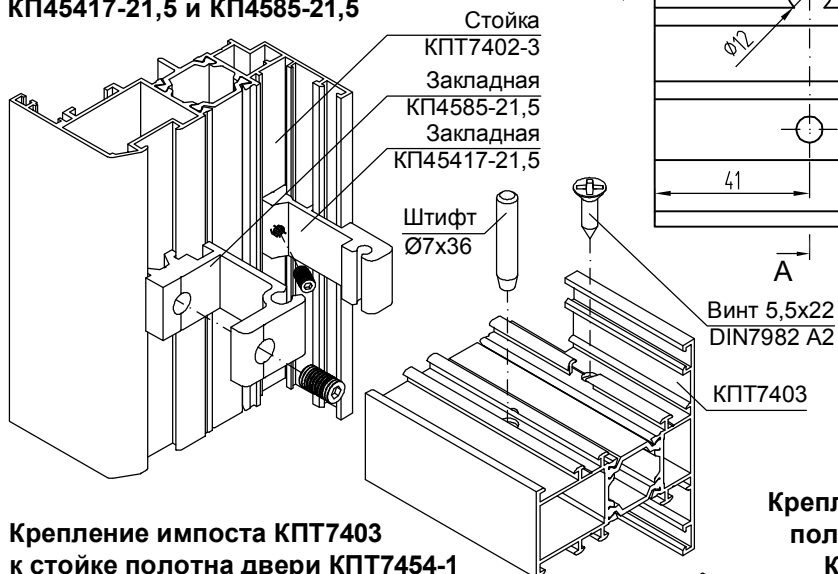


Крепление импоста КПП7403 или КПП7404 к стойке створки окна КПП7474 (КПП7430, КПП7475, КПП7477) при помощи закладных КП4584-21,5 и КП4585-21,5

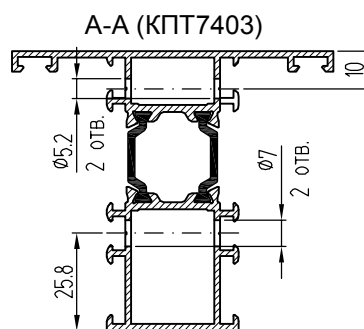


Крепление ригелей, импостов с помощью закладных КП45417 и КП4585

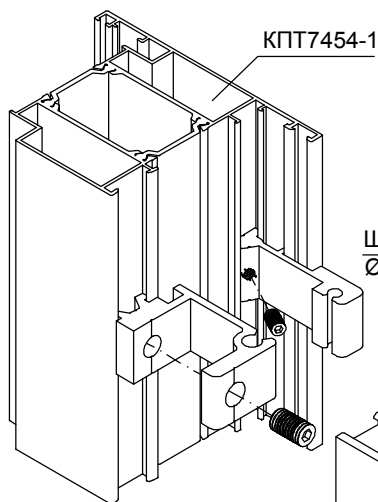
Крепление импоста КРТ7403 или КРТ7404 к стойке створки окна КРТ7402-3 (КРТ7485) при помощи закладных КП45417-21,5 и КП4585-21,5



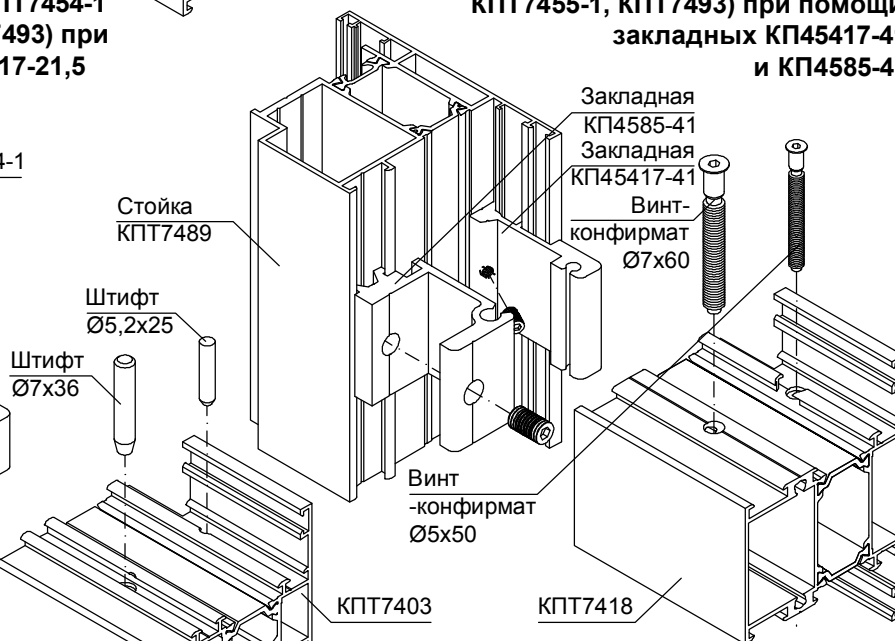
Обработка импоста КРТ7403 или КРТ7404 (крепление штифтом Ø7x36 и винтом 5,5x22 DIN7982) и обработка импоста КРТ7418 (крепление винтами-конфирмат Ø7x60 и Ø5x50)



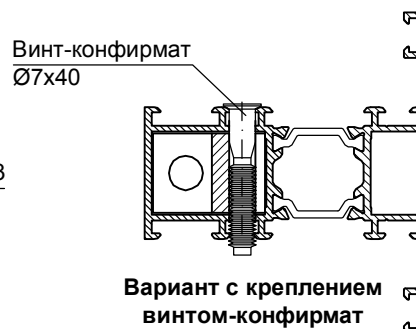
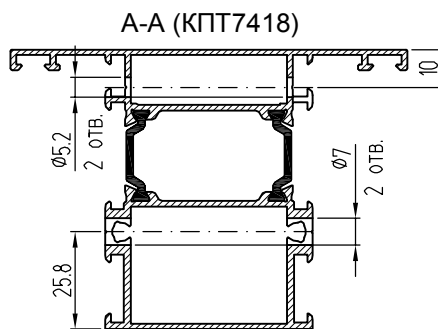
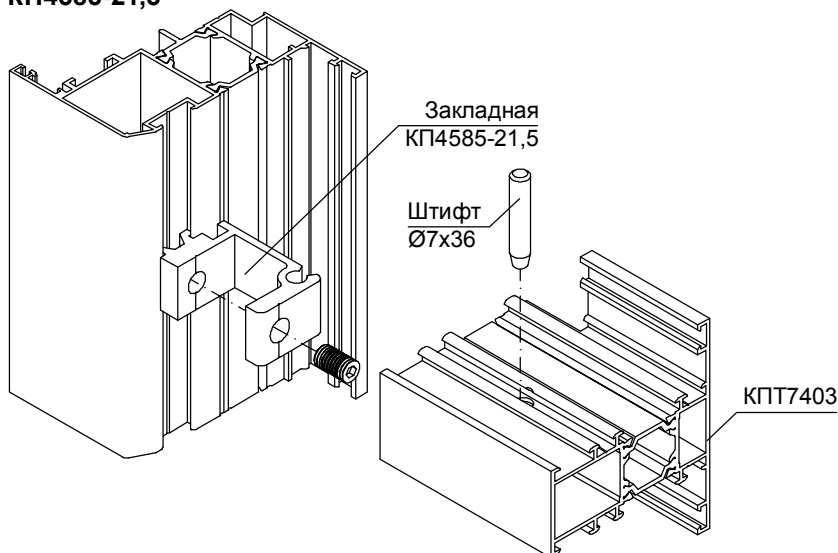
Крепление импоста КРТ7403 к стойке полотна двери КРТ7454-1 (КРТ7455-1, КРТ7489, КРТ7493) при помощи закладных КП45417-21,5 и КП4585-21,5



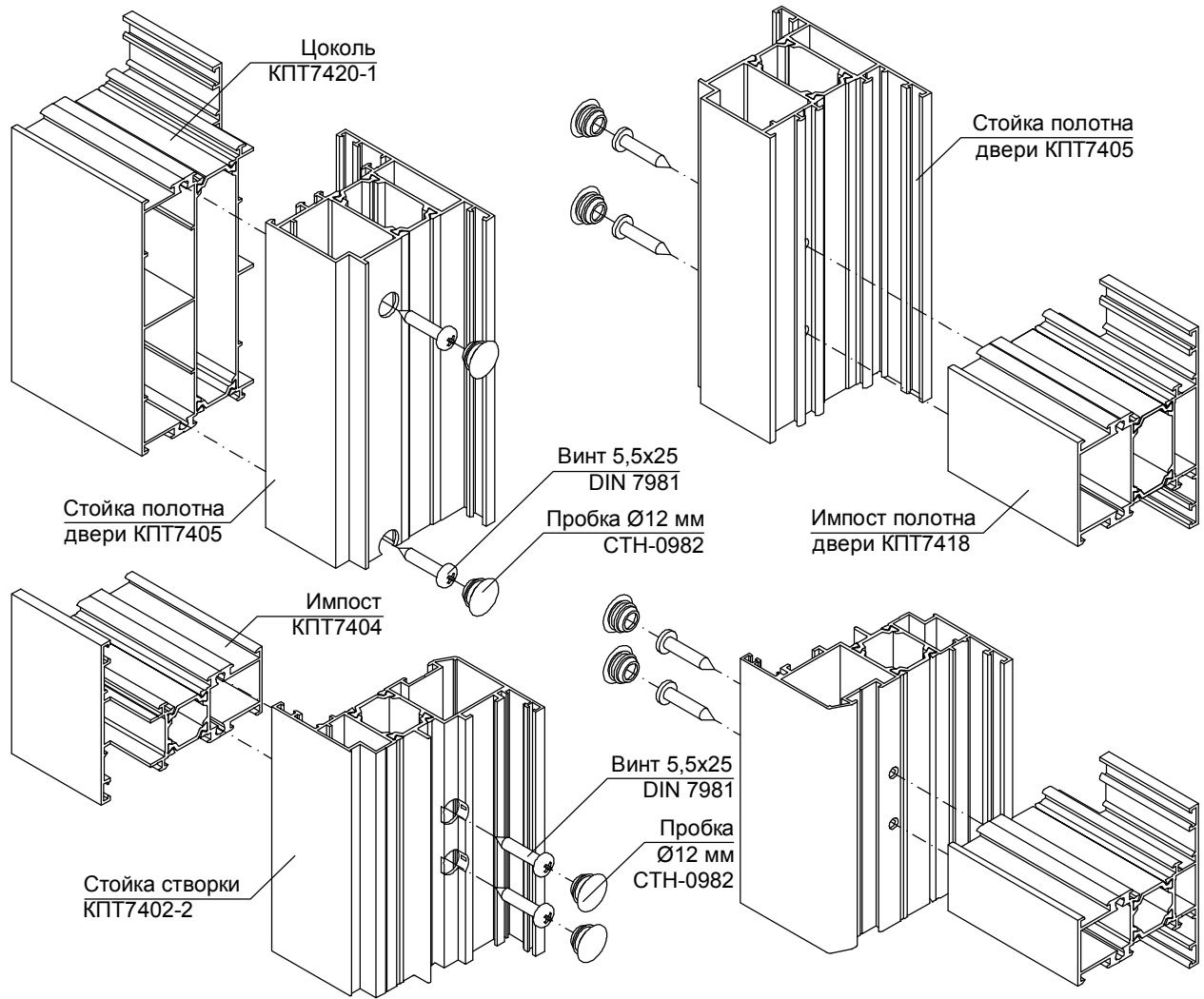
Крепление импоста КРТ7418 к стойке полотна двери КРТ7489 (КРТ7454-1, КРТ7455-1, КРТ7493) при помощи закладных КП45417-41 и КП4585-41



Крепление импоста КРТ7403 или КРТ7404 к стойке створки окна КРТ7450 (КРТ7402-1, КРТ7402-2, КРТ7461, КРТ7464) при помощи закладной КП4585-21,5

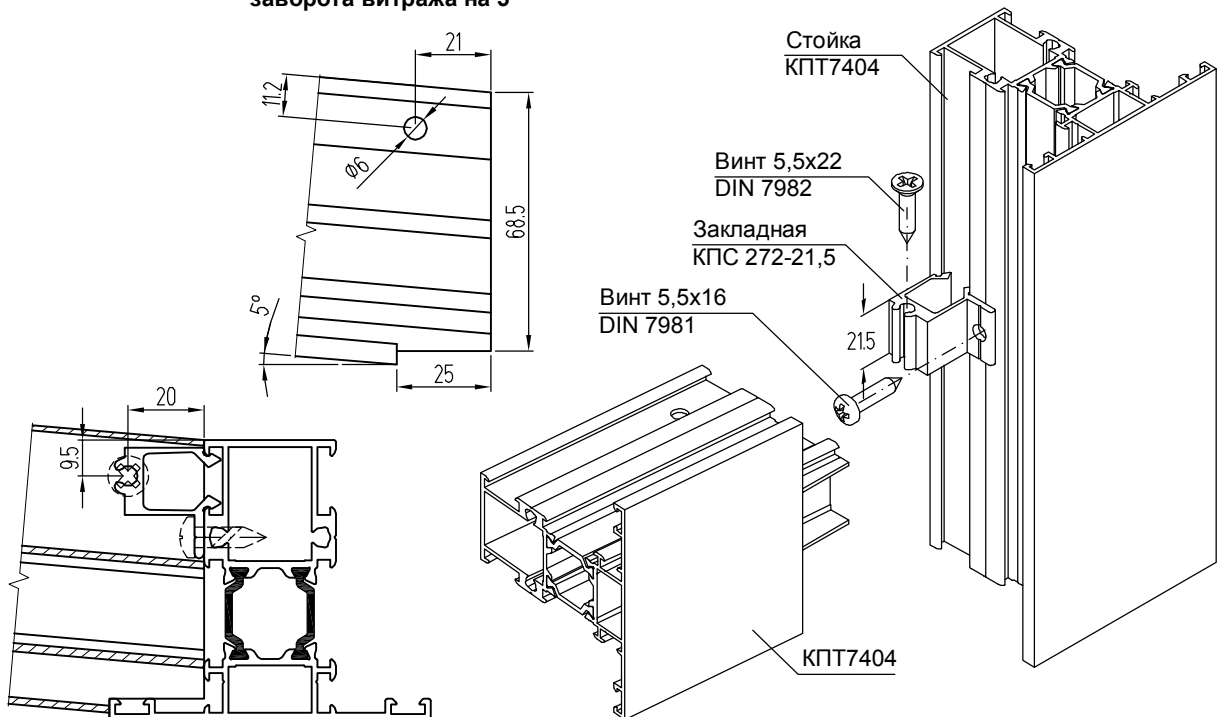


Крепление импостов и цоколя с помощью винтов самонарезающих



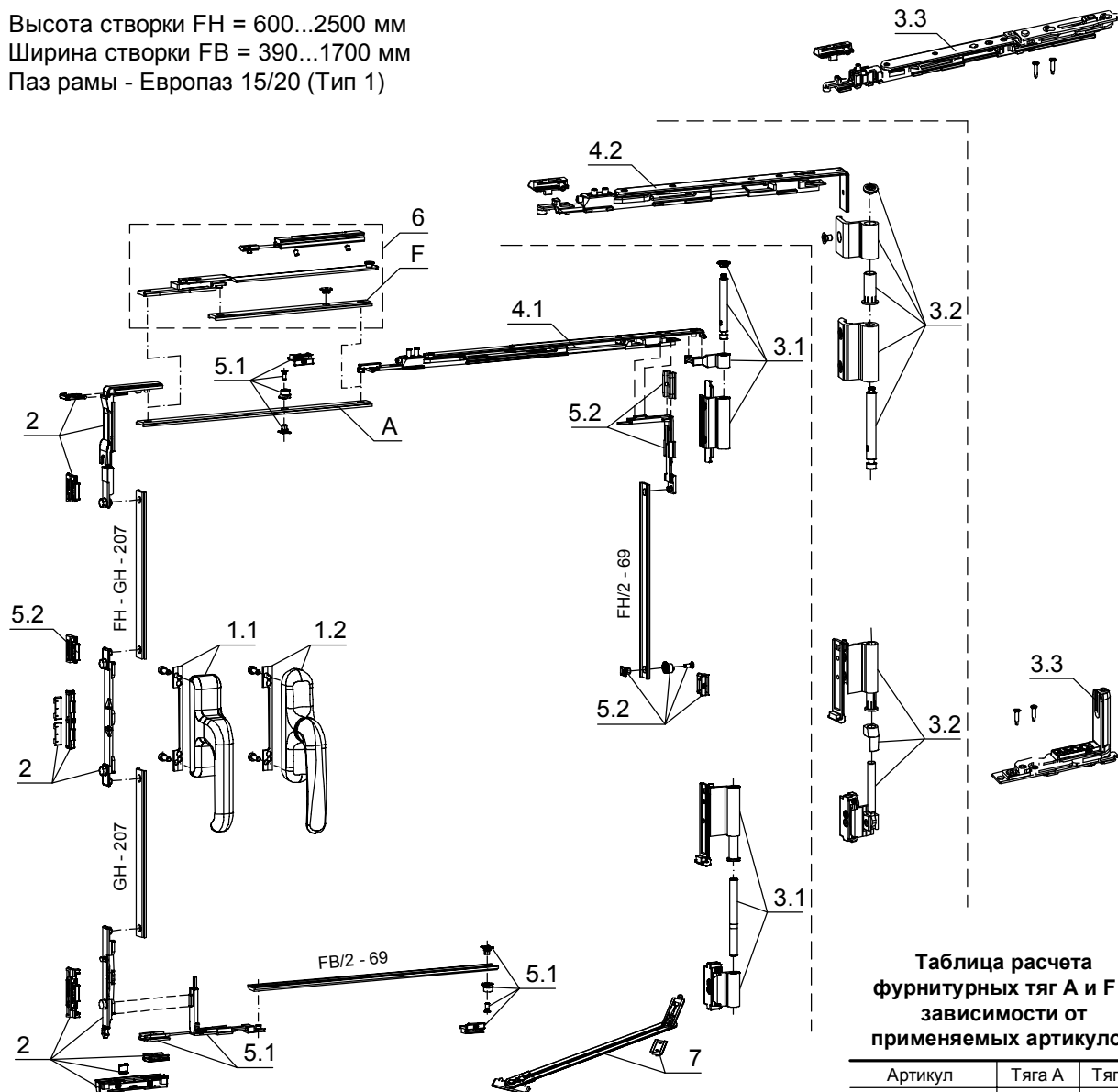
Крепление ригеля с помощью закладной КПС 272 при организации заворотов радиусных витражей через одну стойку

Обработка ригеля КПП7403, КПП7404 при организации заворота витража на 5°



ФУРНИТУРА ОКОН, ДЕТАЛИРОВКИ

Высота створки FH = 600...2500 мм
 Ширина створки FB = 390...1700 мм
 Паз рамы - Европаз 15/20 (Тип 1)



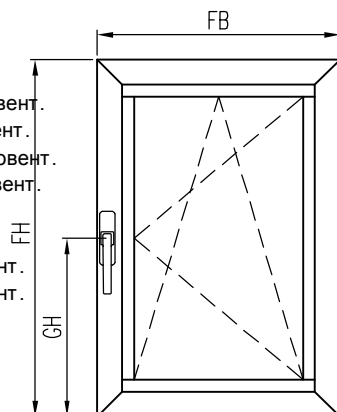
**Таблица расчета
 фурнитурных тяг А и F в
 зависимости от
 применяемых артикулов**

Артикул	Тяга А	Тяга F
043590001		
043590002	FB - 415	
043550001		
043550002		
043560001	FB - 538	FB - 633
043560002	FB - 538	FB - 633
0476000000TB	FB - 355	FB - 452
0476100000TB	FB - 510	FB - 607
04339000	FB - 355	FB - 452
04340000	FB - 510	FB - 607

*** - расшифровка цветового кода :
 005 - неокрашенный,
 410 - белый RAL 9010,
 970 - серый RAL 9006,
 376 - серебристый,
 640 - коричневый RAL 8019,
 490 - коричневый RAL 8017,
 500 - черный RAL 9005

СОСТАВ КОМПЛЕКТА

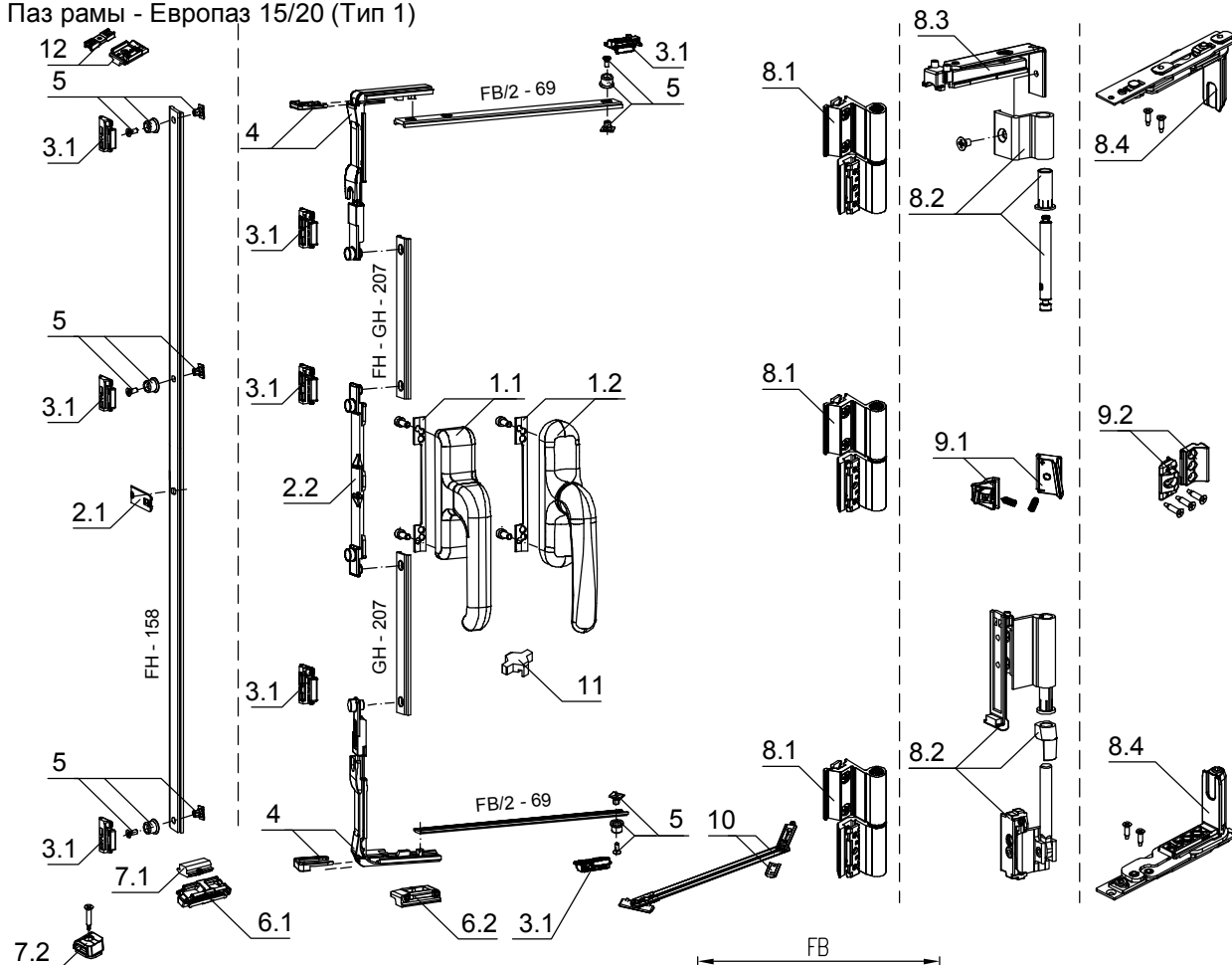
Поз.	Артикул	Наименование
1.1	01090***000TB	Ручка EURO для E-Line
1.2	01039***	Ручка Prima для Futura Classic, C.H.I.C.
2	0470200000TB 04704000	Комплект запорных элементов для E-Line Комплект запорных элементов для Futura Classic и C.H.I.C.
3.1	04779***000TB	Комплект петель E-Line 100 кг
3.2	04739***	Комплект петель Futura Classic 80 кг
3.3	043590001	Комплект петель C.H.I.C. 100 кг (FB=445-470 мм) ПРАВЫЙ
	043590002	Комплект петель C.H.I.C. 100 кг (FB=445-470 мм) ЛЕВЫЙ
	043550001	Комплект петель C.H.I.C. 100 кг (FB=470-640 мм) ПРАВЫЙ, микровент.
	043550002	Комплект петель C.H.I.C. 100 кг (FB=470-640 мм) ЛЕВЫЙ, микровент.
4.1	043560001	Комплект петель C.H.I.C. 100 кг (FB=601-1500 мм) ПРАВЫЙ, микровент.
	043560002	Комплект петель C.H.I.C. 100 кг (FB=601-1500 мм) ЛЕВЫЙ, микровент.
4.1	0476000000TB	Ножницы п/о тип 1 (FB=390-1300 мм) E-Line 100 кг
	0476100000TB	Ножницы п/о тип 2 (FB=550-1700 мм) E-Line 100 кг
4.2	04339000	Ножницы п/о тип 1 (FB=410-1300 мм) Futura Classic 80 кг, микровент.
	04340000	Ножницы п/о тип 2 (FB=570-1700 мм) Futura Classic 80 кг, микровент.
5.1/5.2	0464100000TB	Комплект среднего прижима п/о для E-Line
	04778000	Комплект среднего прижима п/о для Futura Classic и C.H.I.C.
6	04301000K	Дополнительные ножницы E-Line, Futura Classic, C.H.I.C.
7	02030000K	Ограничитель открывания "FRIZ" с встроенным тормозом



Высота створки FH = 300...2500 мм

Ширина створки FB = 300...1700 мм

Паз рамы - Европаз 15/20 (Тип 1)

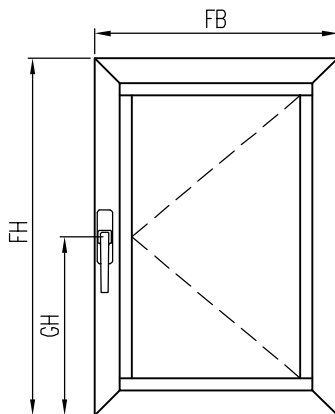


СОСТАВ КОМПЛЕКТА ПОВОРОТНОГО micro арт. 01184К**

Поз.	Кол-во
1.2	1
2.1	1
3.1	2
5	2
6.1	1
7.1	1
8.1	2
12	1

СОСТАВ КОМПЛЕКТА ПОВОРОТНОГО E-Line арт. 01187*000ТВ**

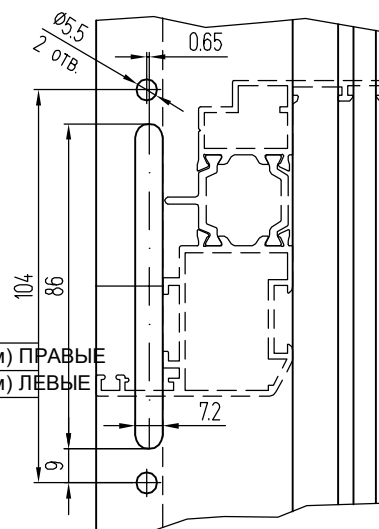
Поз.	Кол-во
1.1	1
2.1	1
3.2	2
5	2
7.2	1
8.1	2
11	1

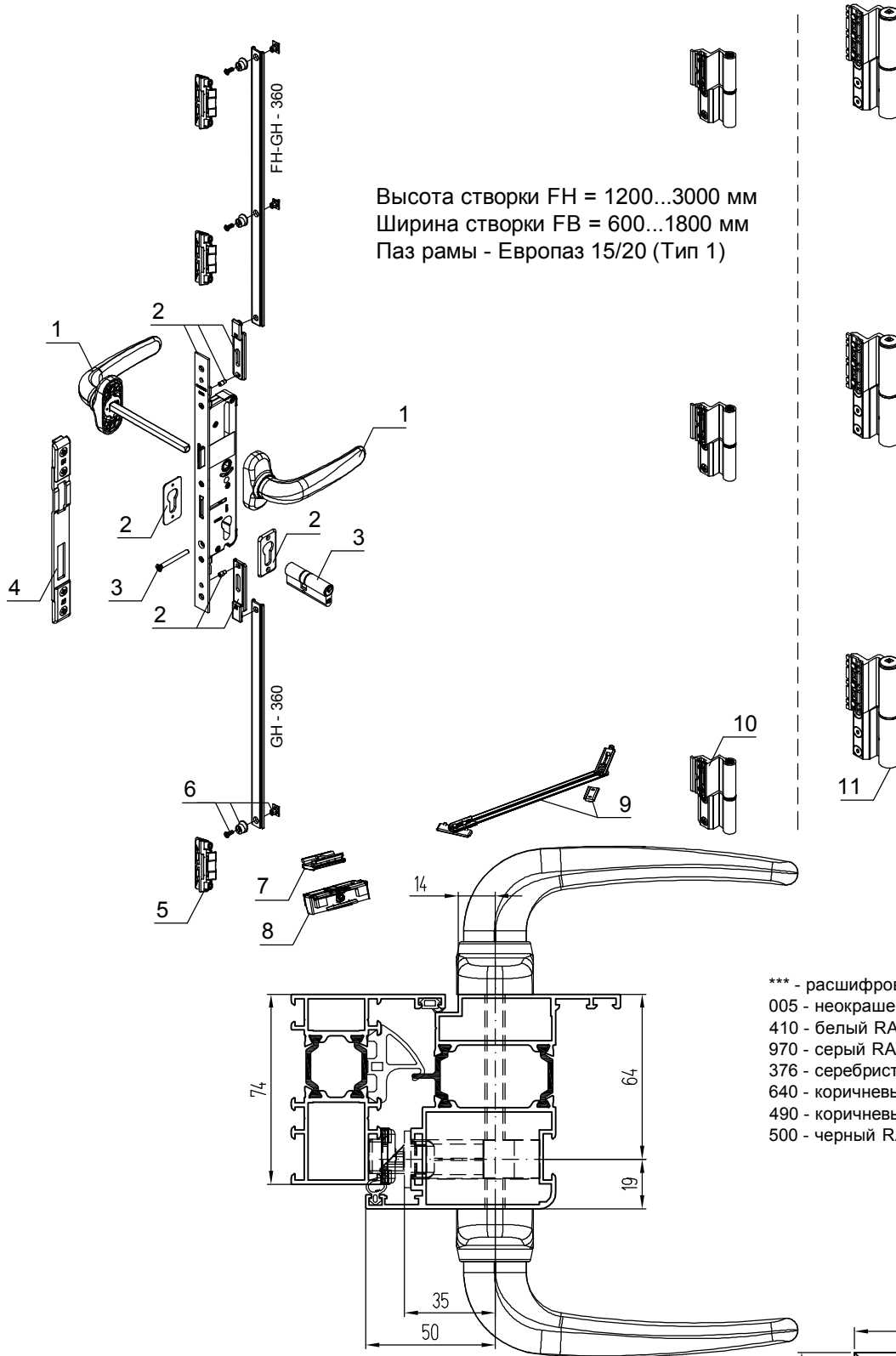


СОСТАВ КОМПЛЕКТА

Поз.	Артикул	Наименование
1.1	01090***000ТВ	Ручка EURO для E-Line
1.2	01039***	Ручка Prima для Futura Classic, H.C.I.C.
2.1	03475000K	Приемная планка
2.2	04014000K	Приемная планка
3.1	01353000K	Планка ответная регулируемая
3.2	01342000K	Планка ответная не регулируемая
4	04019000K	Передача угловая (FH ≥ 600 мм)
5	04030000K	Цапфа запорная
6.1	01348000K	Подпятник на раме
6.2	01355010N	Подпятник на раме
7.1	02336010	Пятка на створке
8.1	00120***U	Петля Flash Base 85 кг (FH ≤ 2000 мм, FB ≤ 1000 мм)
8.2	04739***	Петля Futura Classic 3D 80 кг (FH ≤ 2500 мм, FB ≤ 1700 мм)
8.3	04727000	Адаптер для петли Futura Classic 3D 80 кг
8.4	043540001	Петли скрытые С.Н.И.С. 3D 100 кг (FH ≤ 2500 мм, FB ≤ 1500 мм) ПРАВЫЕ
	043540002	Петли скрытые С.Н.И.С. 3D 100 кг (FH ≤ 2500 мм, FB ≤ 1500 мм) ЛЕВЫЕ
9.1	01350000K	Скрытый средний прижим поворотного окна
9.2	04358000	Скрытый средний прижим поворотного окна С.Н.И.С.
10	02030000K	Ограничитель открывания "FRIZ" с встроенным тормозом
11	02235010	Ограничитель движения рукояти
12	02229000K	Планка микровентиляционная

Обработка стойки створки КПТ7402-2 под установку фурнитуры



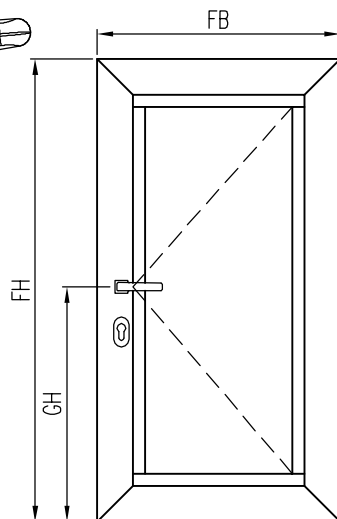


Высота створки FH = 1200...3000 мм
 Ширина створки FB = 600...1800 мм
 Паз рамы - Европаз 15/20 (Тип 1)

*** - расшифровка цветового кода :
 005 - неокрашенный,
 410 - белый RAL 9010,
 970 - серый RAL 9006,
 376 - серебристый,
 640 - коричневый RAL 8019,
 490 - коричневый RAL 8017,
 500 - черный RAL 9005

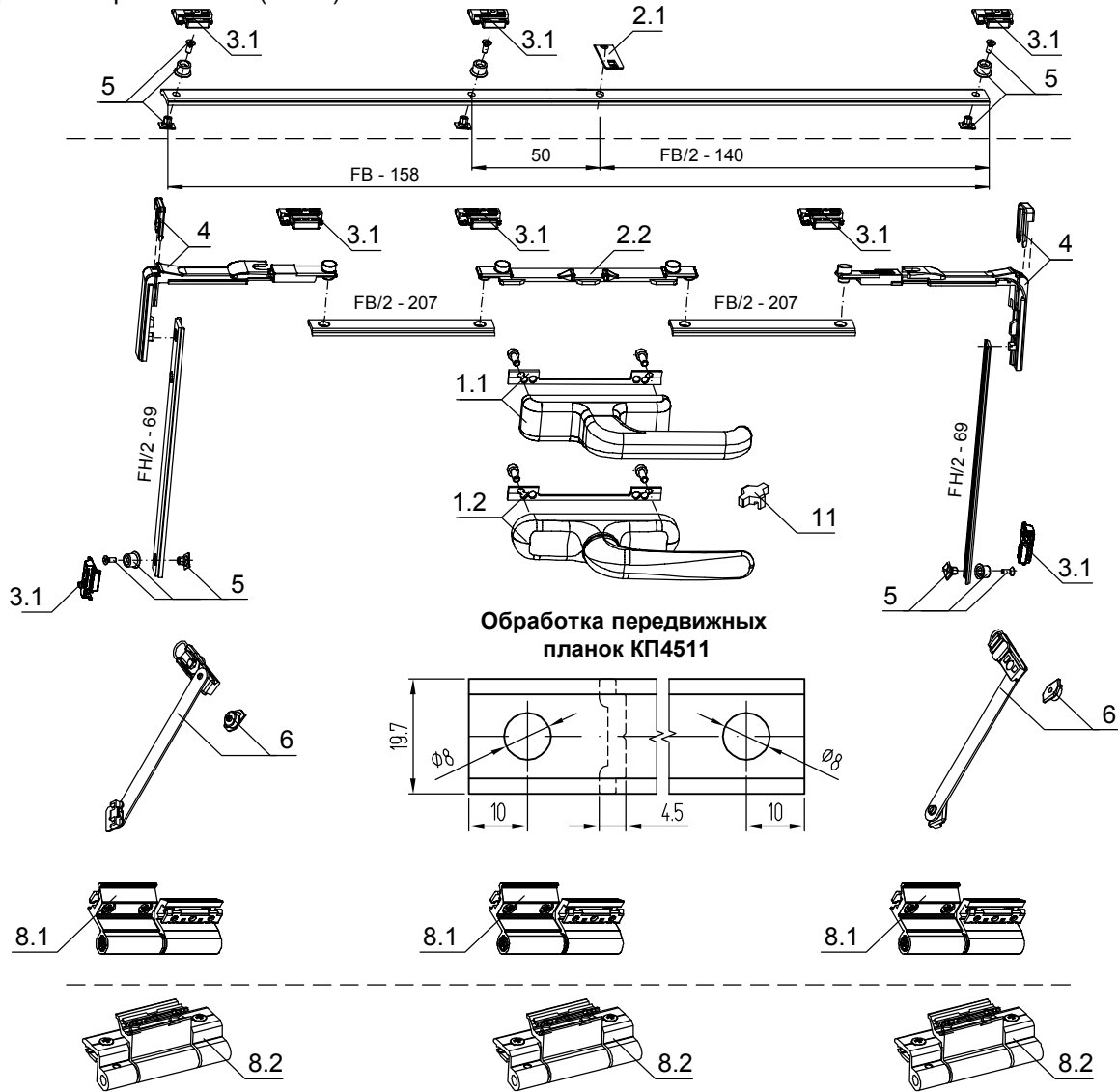
СОСТАВ КОМПЛЕКТА

Поз.	Артикул	Наименование
1	02792***	Нажимной гарнитур Prima Plus
2	04646000	Замок ригельный с фалевой защелкой и приводом периметральной фурнитуры, E=35 мм (створка КПП 7464)
3	-	Цилиндр профильный 25/65
4	04655000	Планка ответная замка
5	01347000K	Планка ответная
6	04030000K	Цапфа запорная
7	02336000	Пятка на створке
8	01348000	Подпятник на раме, по пятку на створке 02336000
9	02030000K	Ограничитель открывания с фрикционным тормозом FRIZ
10	00144***U	Петли FlashBase (FB<1001 мм, FH<2001 мм), до 85 кг
11	00535***V	Петли Flash XL (FB<1801 мм, FH<3001 мм), до 120 кг
	04019000	Передача угловая
	01355000	Подпятник на раму, под угловую передачу

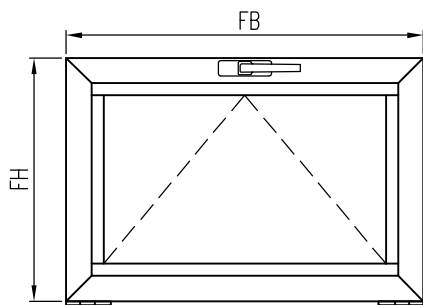


GIESSE Комплект фурнитуры для откидной створки GIESSE

Высота створки FH = 300...3000 мм
 Ширина створки FB = 300...2500 мм
 Паз рамы - Европаз 15/20 (Тип 1)



Обработка передвижных планок КП4511



СОСТАВ КОМПЛЕКТА

Поз.	Артикул	Наименование
1.1	01090***000TB	Ручка EURO для E-Line
1.2	01039***	Ручка Prima для Futura Classic, H.C.I.C.
2.1	03475000K	Приемная планка
2.2	04014000K	Приемная планка
3.1	01353000K	Планка ответная регулируемая
3.2	01342000K	Планка ответная не регулируемая
4	04019000K	Передача угловая (FH ≥ 600 мм)
5	04030000K	Цапфа запорная регулируемая
6	02040000K	Ограничители открывания "RALLENTY", длина 250 мм, пара
	02041000K	Ограничители открывания "RALLENTY", длина 150 мм, пара
	01954000	Ограничители закрывания (для верхнеподвесного окна), пара
8.1	00120***U	Петля Flash Base
8.2	00600***N	Петля Bridge 130 кг
9	01350000K	Скрытый средний прижим
11	02235010	Ограничитель движения рукояти
12	02229000K	Планка микровентиляционная

СОСТАВ КОМПЛЕКТА ПОВОРОТНОГО micro арт. 01184***K

Поз.	Кол-во
1.2	1
2.1	1
3.1	2
5	2
6.1	1
7.1	1
8.1	2
12	1

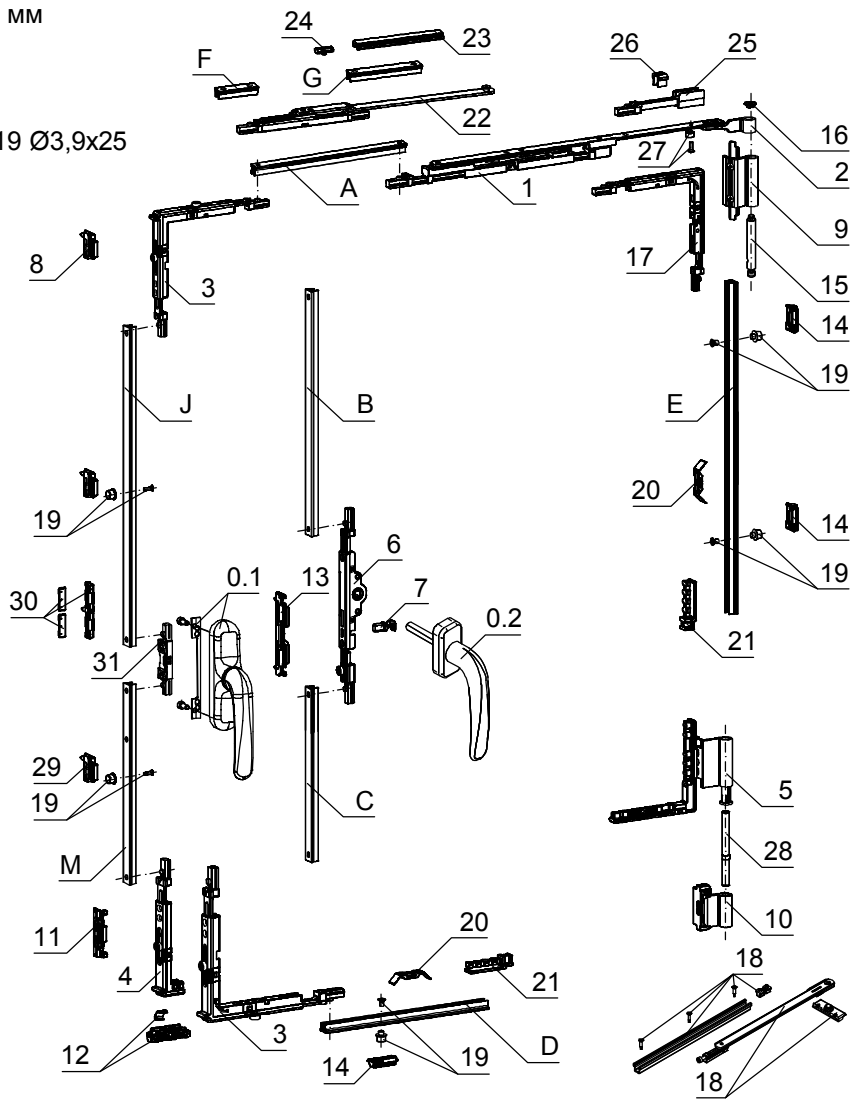
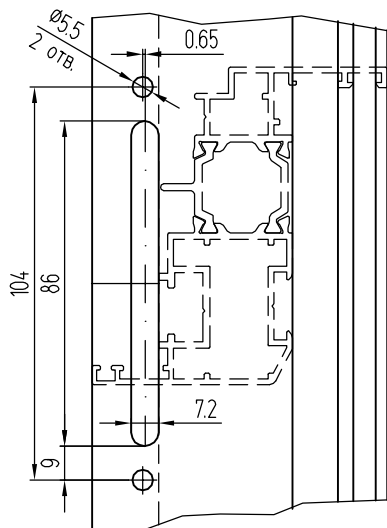
СОСТАВ КОМПЛЕКТА ПОВОРОТНОГО E-Line арт. 01187***000TB

Поз.	Кол-во
1.1	1
2.1	1
3.2	2
5	2
7.2	1
8.1	2
11	1

Высота створки FH = 600...2400 мм
 Ширина створки FB = 430...1300 мм
 Высота ручки GH ≥ 300 мм
 Вес створки - до 80 кг
 Фурнитурный паз 16 мм
 Самонарезающие винты UNI8119 Ø3,9x25

ФУРНИТУРА ОКОН, ДЕТАЛИРОВКИ

Обработка стойки створки КПТ7485 под установку ручки

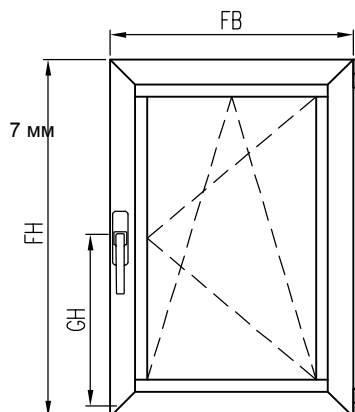


Расчет фурнитурных тяг

Артикул	A	B	C	D	E	F	G	J	M
0728000V	FB - 375	FH - GH - 216	GH - 245	FB/2 - 52	-	-	-	FH - GH - 160,5	GH - 160,5
07281000V	FB - 479	FH - GH - 216	GH - 245	FB/2 - 52	FH/2 - 52	-	-	FH - GH - 160,5	GH - 160,5
07281000V+07567000N	-	FH - GH - 216	GH - 245	FB/2 - 52	FH/2 - 52	50	FB - 648	FH - GH - 160,5	GH - 160,5
07282000V	FB - 539	FH - GH - 216	GH - 245	FB/2 - 52	FH/2 - 52	-	-	FH - GH - 160,5	GH - 160,5
07282000V+07567000N	-	FH - GH - 216	GH - 245	FB/2 - 52	FH/2 - 52	50	FB - 708	FH - GH - 160,5	GH - 160,5

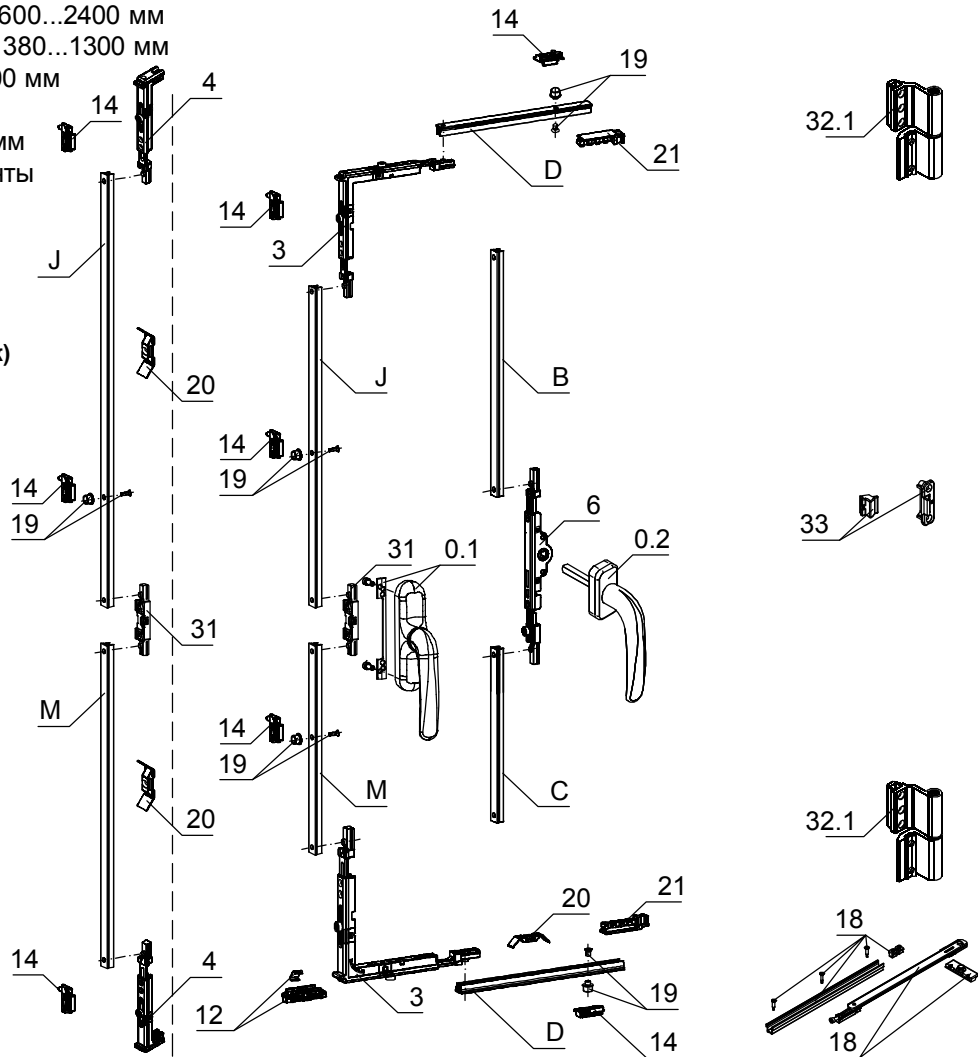
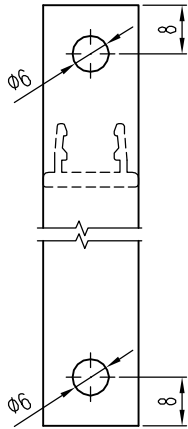
СОСТАВ КОМПЛЕКТА

Позиции	Артикул	Наименование
0.1	01039***K	Ручка Prima
31	07568000	Планка приемная ручки Prima
0.2	02480***	Ручка Prima с четырехгранным штифтом 7x40 мм
6	07545000N	Камерный редуктор, дорм. D=15 мм, квадрат 7 мм
2,5,9,10,15,16,28	07252***	Комплект п/о петель
1	07280000V	Ножницы п/о тип 0 (FB=430÷900 мм)
	07281000V	Ножницы п/о тип 1 (FB=530÷1100 мм)
	07282000V	Ножницы п/о тип 2 (FB=630÷1300 мм)
25,26,27	07564000N	Дополнительная точка запираения п /о ножниц
8,11,12,29,30	07538000	Комплект запоров ручки Prima
7,8,11,12,13	07537000	Комплект запоров ручки с четырехгранным штифтом
3	07550000V	Передача угловая
4	07551000V	П/о шпингалет
21	07558000	Концевая направляющая тяги
20	07560000	Демпфер
19	07561000	Цапфа запорная
17	07563000V	Передача угловая под п /о ножницы
14	07593000	Планка ответная регулируемая
22,23,24	07567000N	Ножницы дополнительные (FB>1000мм)
18	07621000N	Ножницы ограничительные
A,B,C,D,E,F,G,J,M	07559020	Тяга соединительная

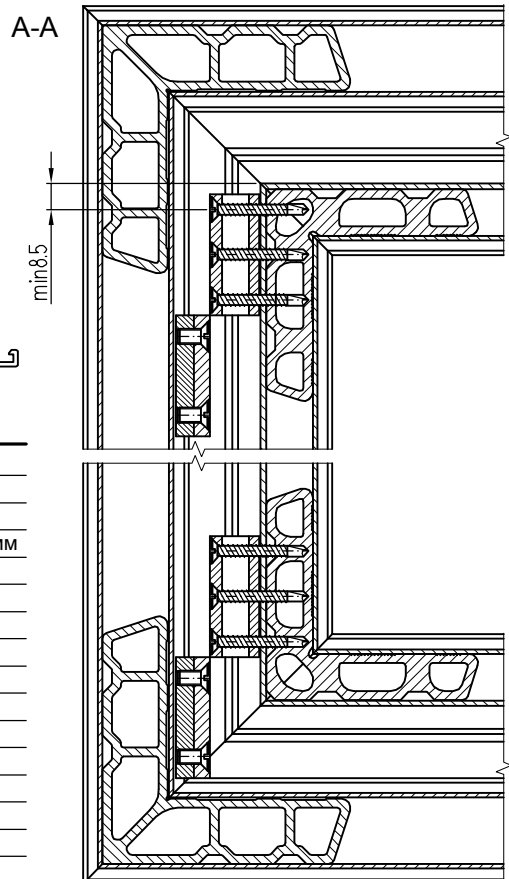
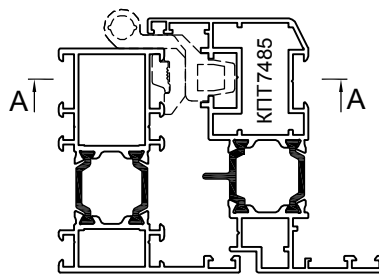
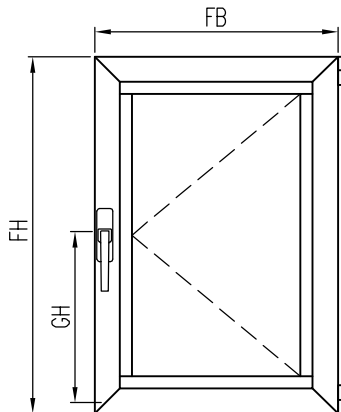


Высота створки FH = 600...2400 мм
 Ширина створки FB = 380...1300 мм
 Высота ручки GH ≥ 300 мм
 Вес створки - до 80 кг
 Фурнитурный паз 16 мм
 Самонарезающие винты
 UNI8119 Ø3,9x25

**Обработка
 соединительных тяг
 (передвижных планок)
 арт. 07559020**

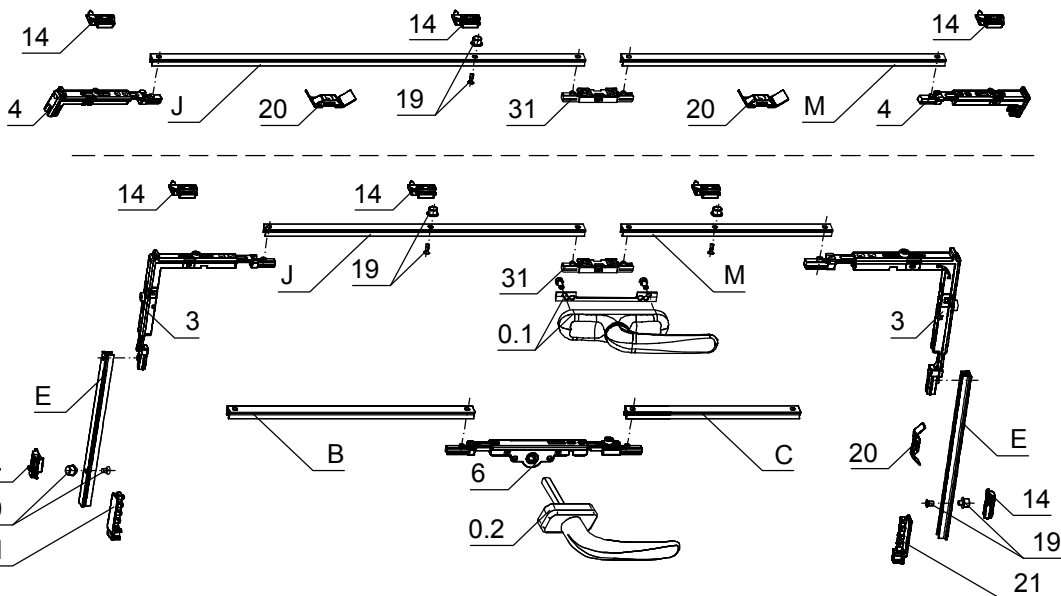


**Установка петли GIESSE арт. 07358
 в окне с фурнитурным пазом 16 мм**

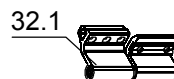
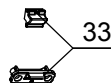
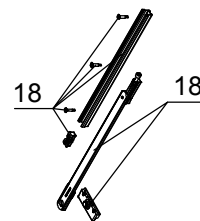
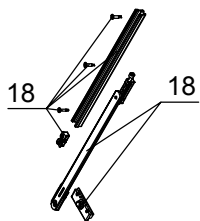


СОСТАВ КОМПЛЕКТА

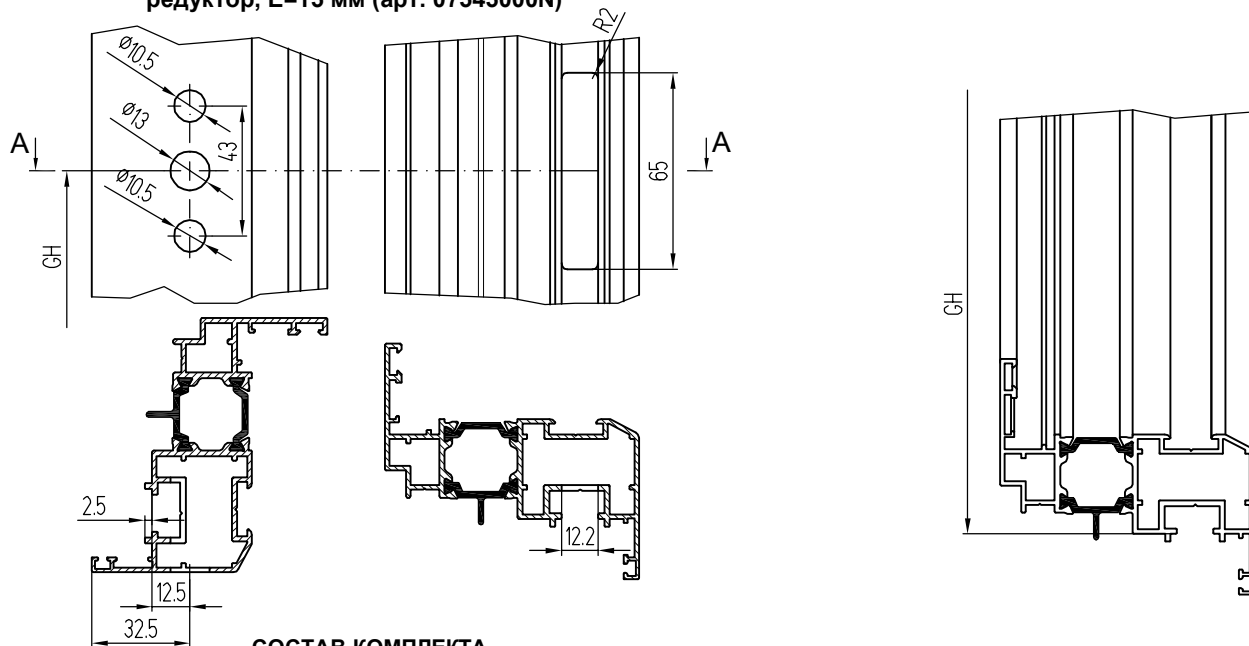
Позиции	Артикул	Наименование
0.1	01039***K	Ручка Prima
31	07568000	Планка приемная ручки Prima
0.2	02480***	Ручка Prima с четырехгранным штифтом 7x40 мм
6	07545000N	Камерный редуктор, E=15 мм, квадрат 7 мм
3	07550000V	Передача угловая
21	07558000	Концевая направляющая тяги
20	07560000	Демпфер
19	07561000	Цапфа запорная
14	07593000	Планка ответная регулируемая
4	07551000V	П/о шпингалет
12	07539000	Подпятник
32.1	07358***N	Петля 3D регулируемая
33	07286000V	Прижим средний, скрытый
18	07621000N	Ножницы ограничительные (FB ≥ 380 мм)
A,B,C,D,J,M	07559020	Тяга соединительная



Высота створки FH = 380...1700 мм
 Ширина створки FB = 600...2500 мм
 Высота ручки GH ≥ 300 мм
 Вес створки - до 80 кг
 Фурнитурный паз 16 мм
 Самонарезающие винты UNI8119 Ø3,9x25

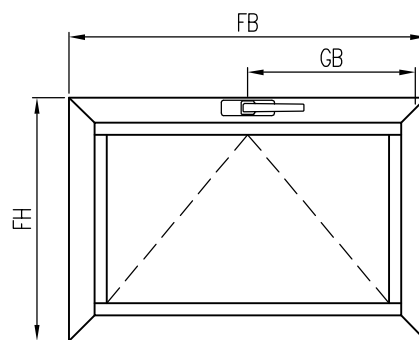


Обработка стойки створки КРТ7485 под камерный редуктор, E=15 мм (арт. 07545000N)

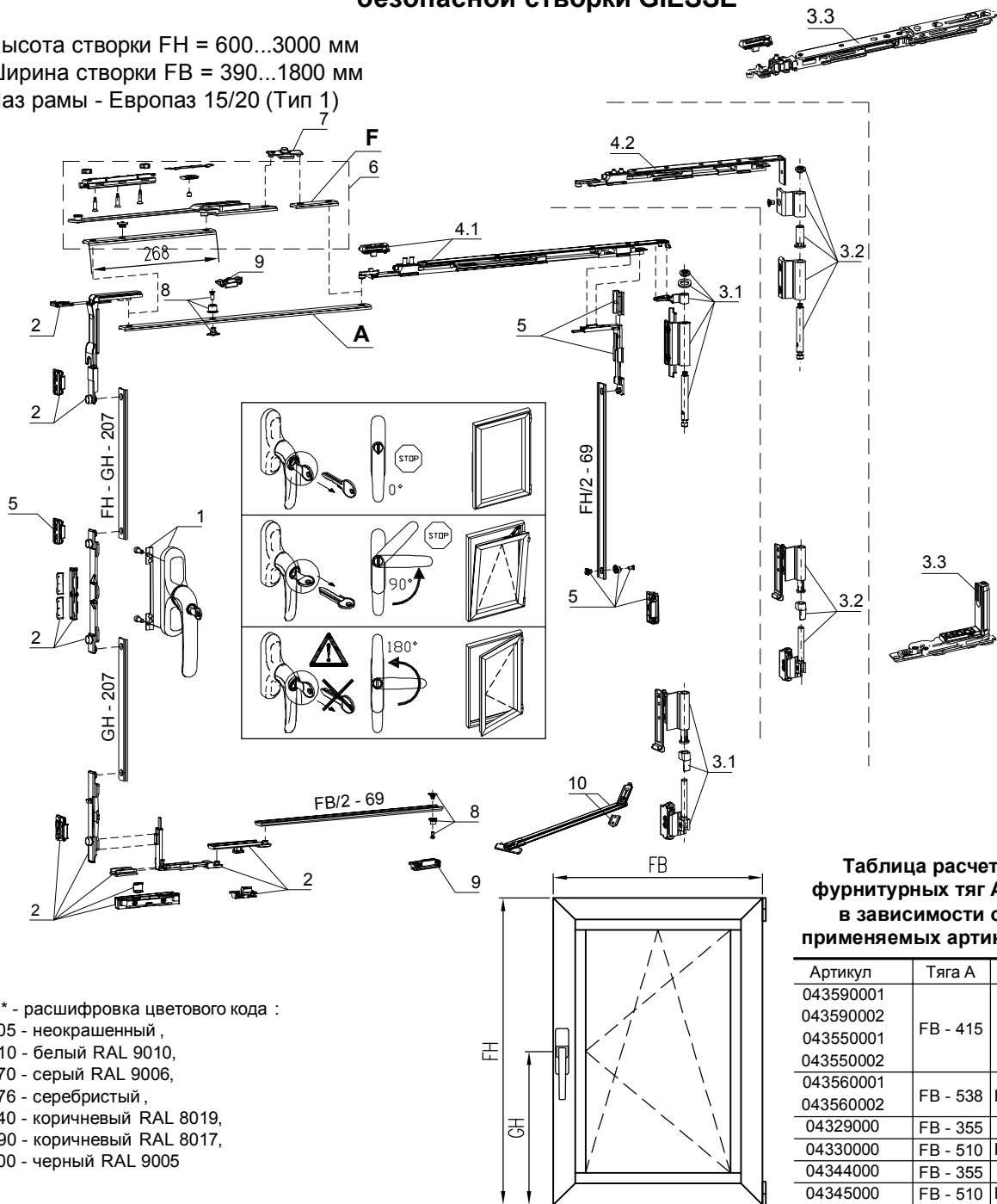


СОСТАВ КОМПЛЕКТА

Позиции	Артикул	Наименование
0.1	01039***K	Ручка Prima
31	07568000	Планка приемная ручки Prima
0.2	02480***	Ручка Prima с четырехгранным штифтом 7x40 мм
6	07545000N	Камерный редуктор, E=15 мм, квадрат 7 мм
3	07550000V	Передача угловая
21	07558000	Концевая направляющая тяги
20	07560000	Демпфер
19	07561000	Цапфа запорная
14	07593000	Планка ответная регулируемая
4	07551000V	П/о шпингалет
32.1	07358***N	Петля 3D регулируемая
33	07286000V	Прижим средний, скрытый
18	07621000N	Ножницы ограничительные (FH ≥ 380 мм)
A,B,C,D,J,M	07559020	Тяга соединительная



Высота створки FH = 600...3000 мм
Ширина створки FB = 390...1800 мм
Паз рамы - Европаз 15/20 (Тип 1)



*** - расшифровка цветового кода :
005 - неокрашенный,
410 - белый RAL 9010,
970 - серый RAL 9006,
376 - серебристый,
640 - коричневый RAL 8019,
490 - коричневый RAL 8017,
500 - черный RAL 9005

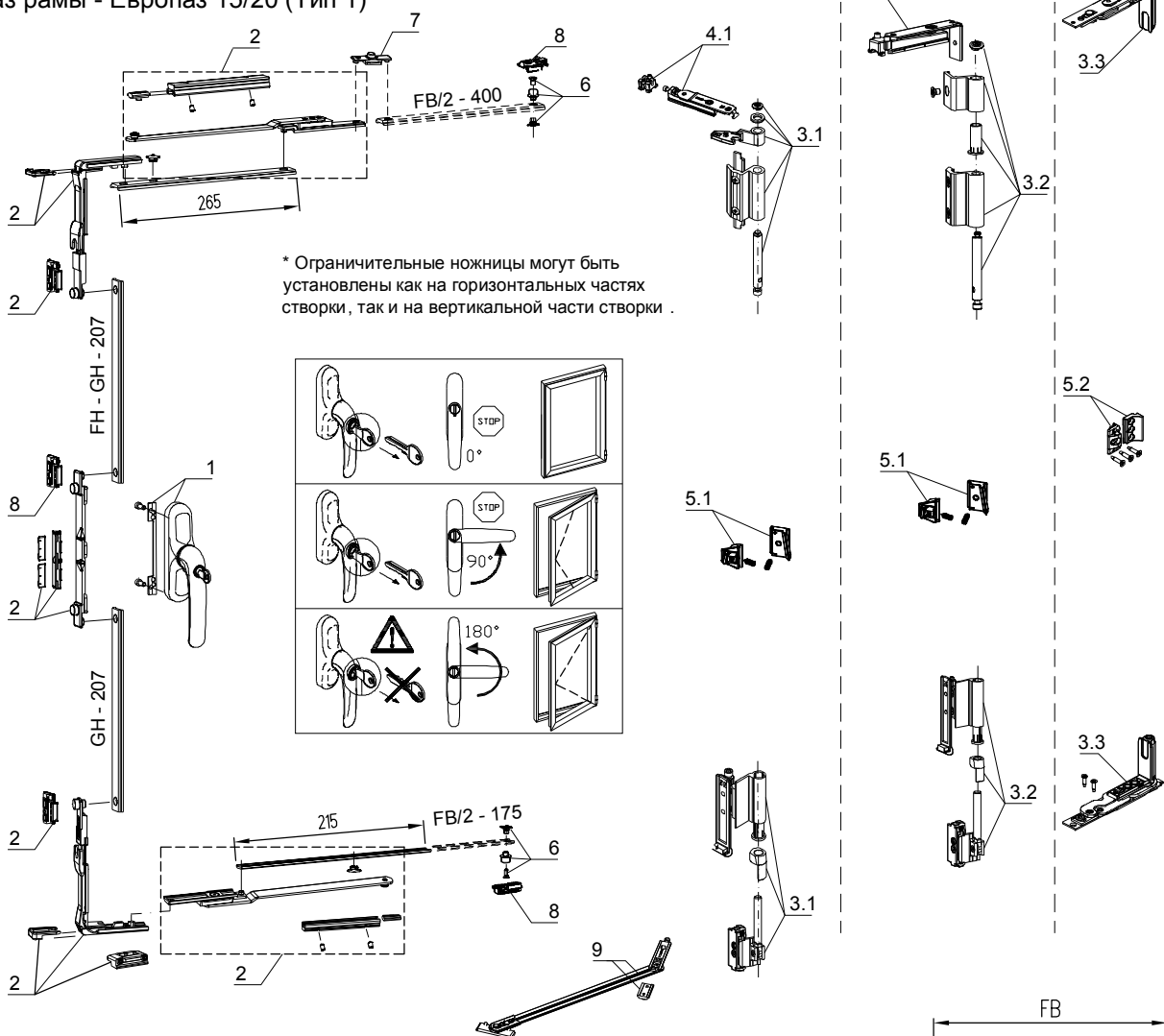
**Таблица расчета
фурнитурных тяг А и F
в зависимости от
применяемых артикулов**

Артикул	Тяга А	Тяга F
043590001	FB - 415	
043590002		
043550001	FB - 538	FB - 922
043550002		
043560001	FB - 355	
04329000	FB - 510	FB - 607
04330000	FB - 355	
04344000	FB - 510	FB - 896

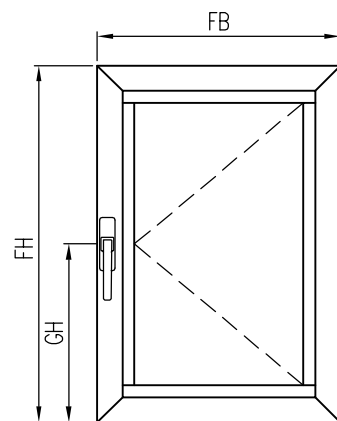
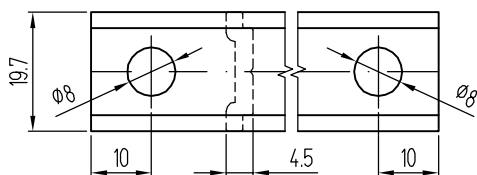
СОСТАВ КОМПЛЕКТА

Поз.	Артикул	Наименование
1	01192***	Ручка PRIMA KEY, антивандальная
	01194***	Ручка PRIMA KEY MICRO, антивандальная
2	04706000N	Комплект запорных элементов LOGICA: FUTURA 3D, FUTURA CLASSIC, С.Н.И.С.
3.1	04711***	Комплект петель FUTURA 3D 130 кг (FH=600-3000 мм)
3.2	04739***	Комплект петель FUTURA CLASSIC 80 кг (FH=600-2500 мм)
3.3	043590001	Комплект скрытых петель С.Н.И.С. 100 кг (FH=600-2500 мм, FB=445-470 мм) ПРАВЫЙ
	043590002	Комплект скрытых петель С.Н.И.С. 100 кг (FH=600-2500 мм, FB=445-470 мм) ЛЕВЫЙ
	043550001	Комплект скрытых петель С.Н.И.С. 100 кг (FH=600-2500 мм, FB=470-700 мм) ПРАВЫЙ, микровент.
	043550002	Комплект скрытых петель С.Н.И.С. 100 кг (FH=600-2500 мм, FB=470-700 мм) ЛЕВЫЙ, микровент.
	043560001	Комплект скрытых петель С.Н.И.С. 100 кг (FH=600-2500 мм, FB=601-1500 мм) ПРАВЫЙ, микровент.
	043560002	Комплект скрытых петель С.Н.И.С. 100 кг (FH=600-2500 мм, FB=601-1500 мм) ЛЕВЫЙ, микровент.
4.1	04344000	Ножницы п/о тип 1 (FB=410-700 мм) FUTURA 3D LOGICA MICRO 130 кг
	04345000	Ножницы п/о тип 2 (FB=570-1800 мм) FUTURA 3D LOGICA MICRO 130 кг
4.2	04329000	Ножницы п/о тип 1 (FB=390-1000 мм) Futura CLASSIC LOGICA 80 кг
	04330000	Ножницы п/о тип 2 (FB=550-1700 мм) Futura CLASSIC LOGICA 80 кг
5	04770000K	Комплект среднего прижима FUTURA 3D, FUTURA CLASSIC, С.Н.И.С.
6	04301000K	Дополнительные ножницы FUTURA 3D, FUTURA CLASSIC, С.Н.И.С.
7	04047000K	Цапфа запорная
8	04030000K	Цапфа запорная
9	01347000K	Планка ответная
10	02030000K	Ограничитель открывания "FRIZ" с встроенным тормозом

Высота створки FH = 510...2500 мм
Ширина створки FB = 452...1800 мм
Паз рамы - Европаз 15/20 (Тип 1)



**Обработка передвжных
планок КП4511**



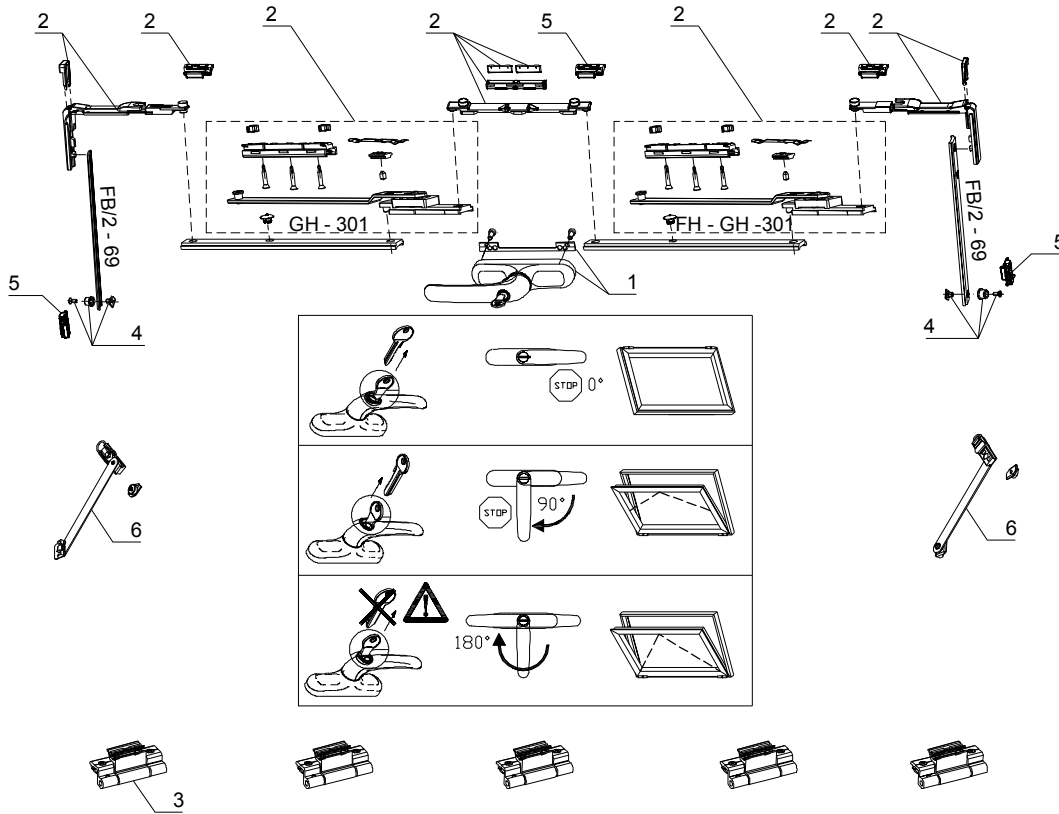
СОСТАВ КОМПЛЕКТА

Поз.	Артикул	Наименование
1	01192***	Ручка PRIMA KEY, антивандалия
2	01175000K	Комплект запорных элементов SECURITY SASH
3.1	04711***	Комплект петель FUTURA 3D 130 кг (FH=600-3000 мм)
3.2	04739***	Комплект петель FUTURA CLASSIC 80 кг (FH=600-2500 мм)
3.3	043540001	Комплект скрытых петель С.Н.І.С. 100 кг (FH ≤ 2500 мм, FB ≤ 1500 мм) ПРАВЫЙ
	043540002	Комплект скрытых петель С.Н.І.С. 100 кг (FH ≤ 2500 мм, FB ≤ 1500 мм) ЛЕВЫЙ
4.1	04728000	Адаптер петель FUTURA 3D 130 кг (FB ≤ 1800 мм)
4.2	04727000	Адаптер петель FUTURA CLASSIC 80 кг (FB ≤ 1700 мм)
5.1	01350000K	Скрытый средний прижим поворотного окна
5.1	04358000	Скрытый средний прижим поворотного окна С.Н.І.С.
6	04030000K	Цапфа запорная
7	04047000K	Цапфа запорная
8	01347000K	Планка ответная
9	02030000K	Ограничитель открывания "FRIZ" с встроенным тормозом

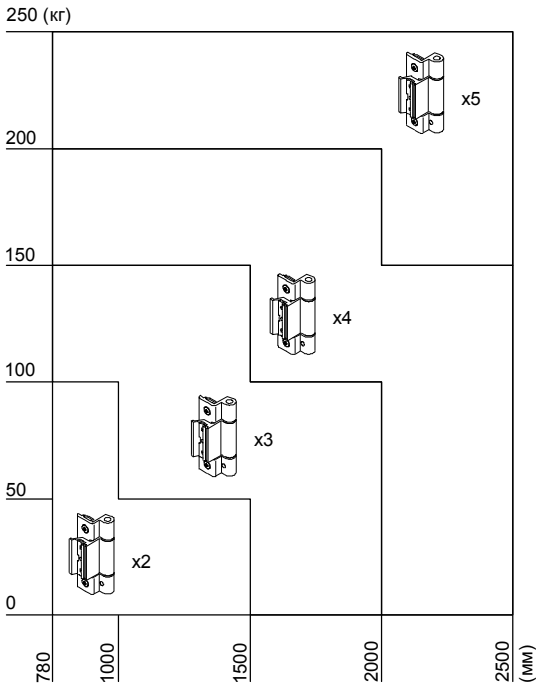
**Комплект фурнитуры для откидной
безопасной створки GIESSE**

Высота створки FH = 600...3000 мм
Ширина створки FB = 780...2500 мм
Паз рамы - Европаз 15/20 (Тип 1)

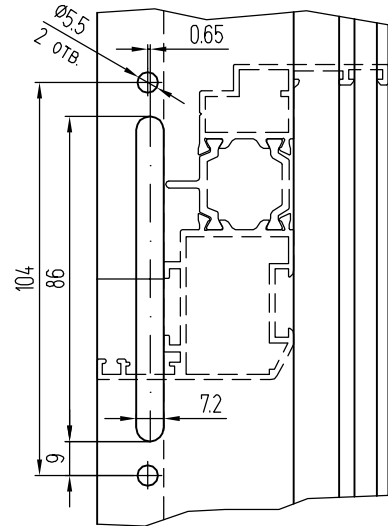
* Ограничительные ножницы могут быть установлены как на горизонтальной части створки (вверху), так и на вертикальных частях створки (по бокам).
**Ручка может быть установлена на вертикальной части створки



**Диаграмма зависимости
количества петель отвеса створки**

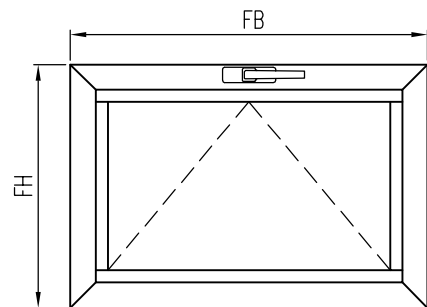


Обработка стойки створки КПП7402-2 под установку фурнитуры



СОСТАВ КОМПЛЕКТА

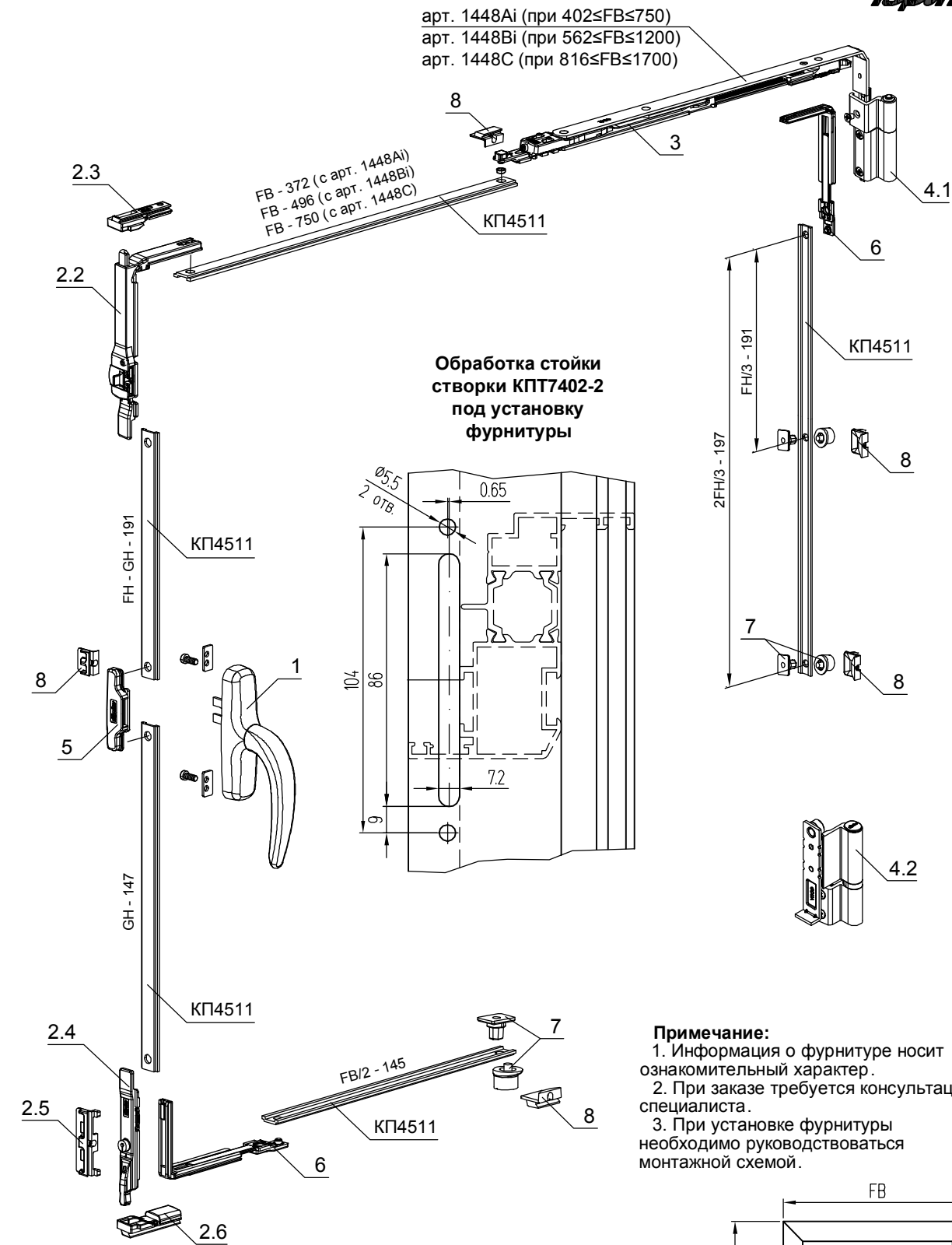
Поз.	Артикул	Наименование
1	01192***	Ручка PRIMA KEY, антивандальная
2	01175000K	Комплект запорных элементов SECURITY SASH
3	00600***N	Комплект петель BRIDG
4	04030000K	Цапфа запорная
5	01347000K	Планка ответная
6	02041000K	Ограничитель отуравнения фрамужный RALLENTY 150 мм
	02040000K	Ограничитель отуравнения фрамужный RALLENTY 250 мм



Комплект фурнитуры для поворотно-откидной створки Farim GALI CUBE

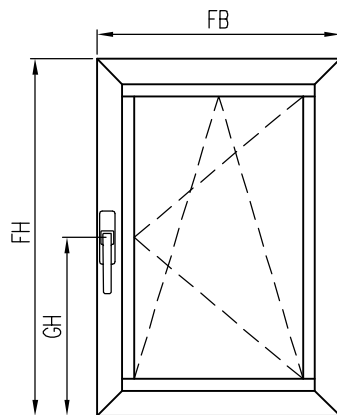
ФУРНИТУРА ОКОН, ДЕТАЛИРОВКИ

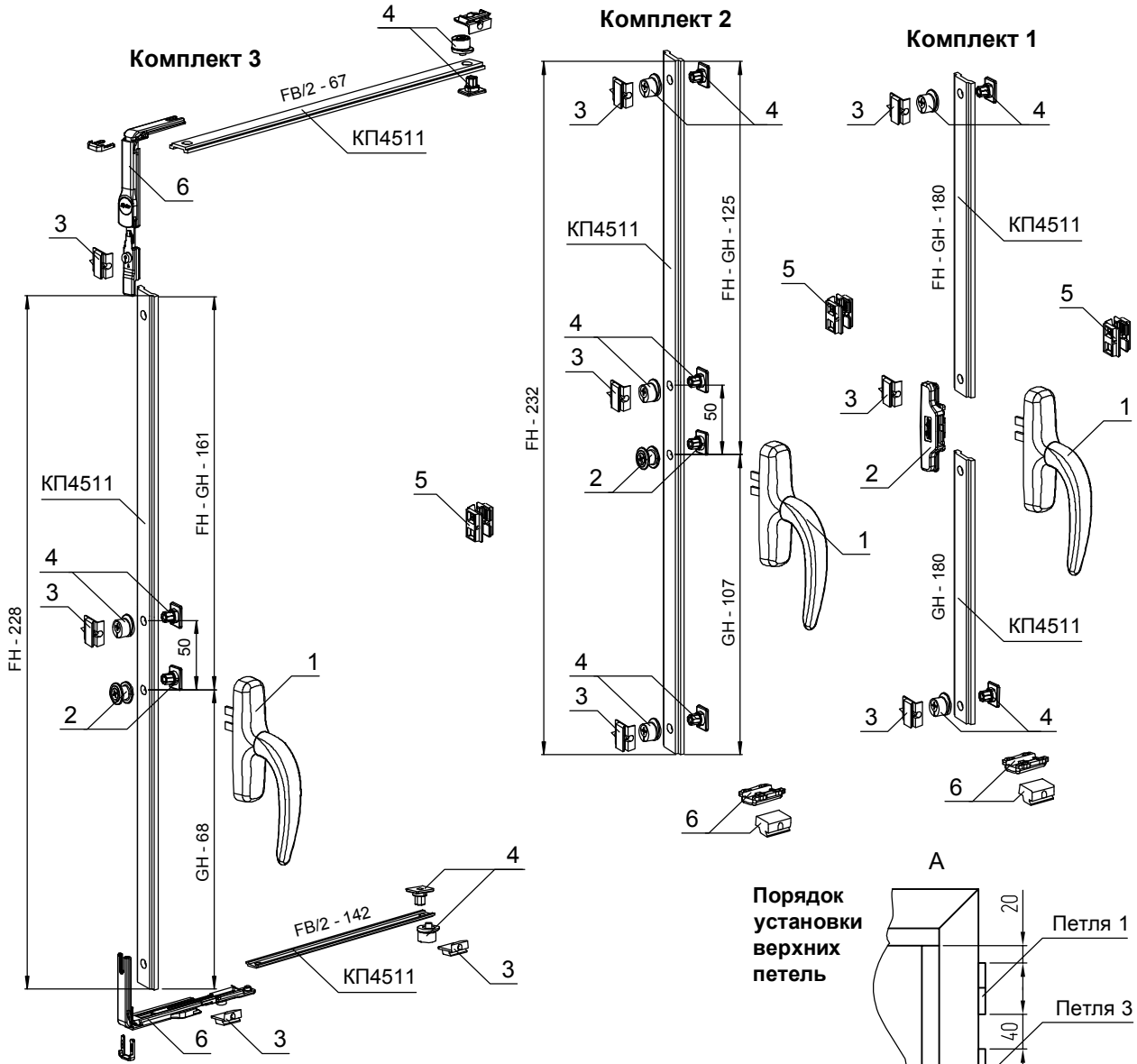
СИСТЕМА СИАЛ КПП74



СОСТАВ КОМПЛЕКТА

Поз.	Артикул	Наименование
1	0757Vi	Ручка оконная одноповодковая
2	1461i	Базовый комплект
3	1448Ai	Ножницы короткие
	1448Bi	Ножницы средние
	1448C	Ножницы длинные
4	1401Ai	Пара петель 110 кг
5	1559A	Соединитель для одноповодковой ручки
6	1495Ai	Угловой переключатель
7	1596C	Эксцентриковая цапфа
8	1597i	Ответная планка





СОСТАВ КОМПЛЕКТА 1

Поз.	Артикул	Наименование
1	0757Bi	Ручка одноповодковая
2	1559A	Соединитель для одноповодковой ручки
3	1597i	Ответная планка
4	1596C	Эксцентриковая цапфа
5	1622	Скрытый прижим
6	1615i	Комплект для устранения перекоса

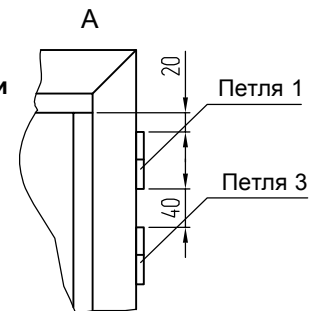
СОСТАВ КОМПЛЕКТА 2

Поз.	Артикул	Наименование
1	0757Bi	Ручка одноповодковая
2	1566A	Соединитель для одноповодковой ручки
3	1597i	Ответная планка
4	1596C	Эксцентриковая цапфа
5	1622	Скрытый прижим
6	1615i	Комплект для устранения перекоса

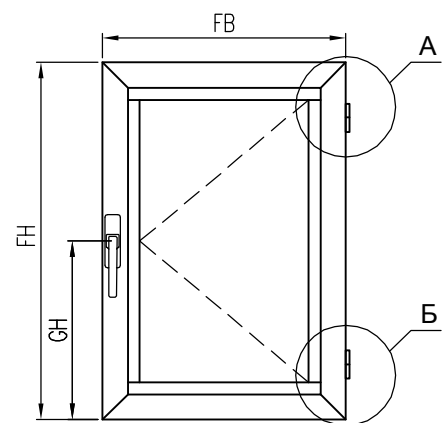
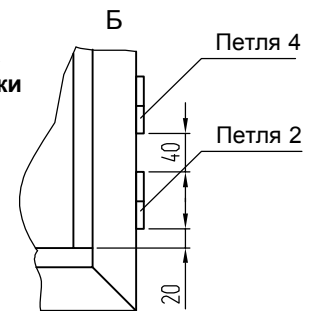
СОСТАВ КОМПЛЕКТА 3

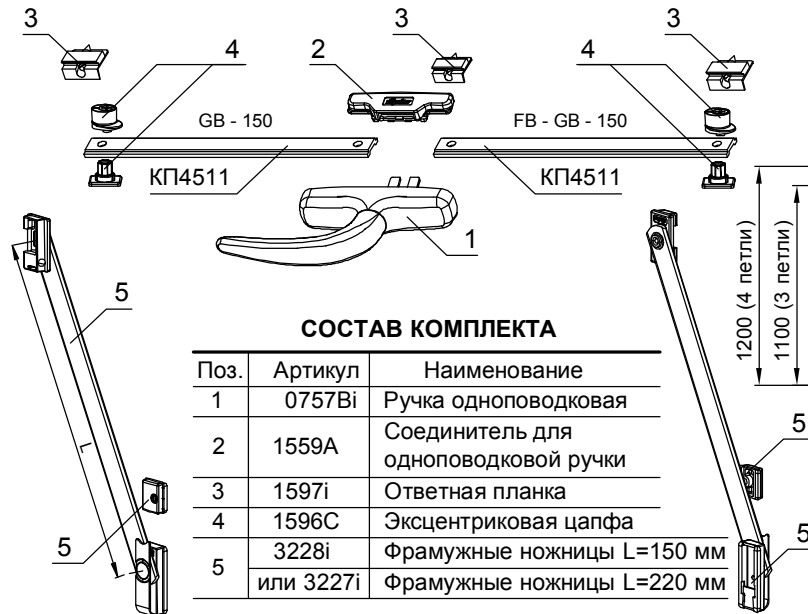
Поз.	Артикул	Наименование
1	0757Bi	Ручка одноповодковая
2	1566A	Соединитель для одноповодковой ручки
3	1597i	Ответная планка
4	1596C	Эксцентриковая цапфа
5	1622	Скрытый прижим
6	1515A	Угловой переключатель

Порядок установки верхних петель



Порядок установки нижних петель





СОСТАВ КОМПЛЕКТА

Поз.	Артикул	Наименование
1	0757Vi	Ручка одноповодковая
2	1559A	Соединитель для одноповодковой ручки
3	1597i	Ответная планка
4	1596C	Эксцентриковая цапфа
5	3228i или 3227i	Фрамужные ножницы L=150 мм или 3227i Фрамужные ножницы L=220 мм

Схема подбора количества петель арт. 9800А в зависимости от размера створки

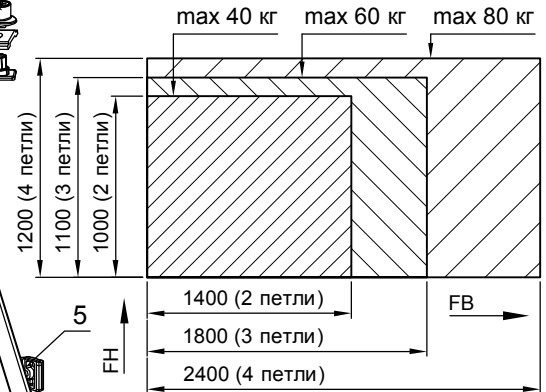
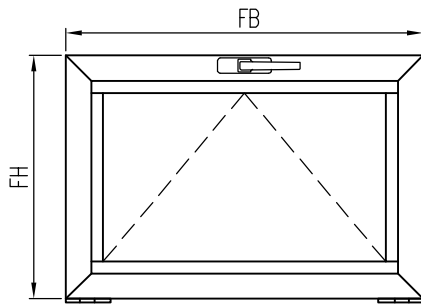
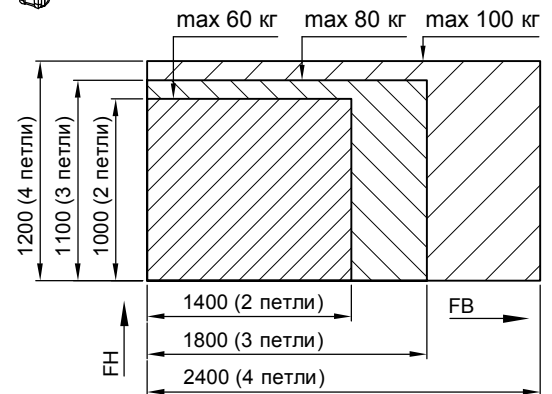


Схема подбора количества петель арт. 9826В в зависимости от размера створки



Схемы подбора количества петель поворотной створки в зависимости от размера створки

Схема выбора варианта для подбора количества петель арт. 9800А

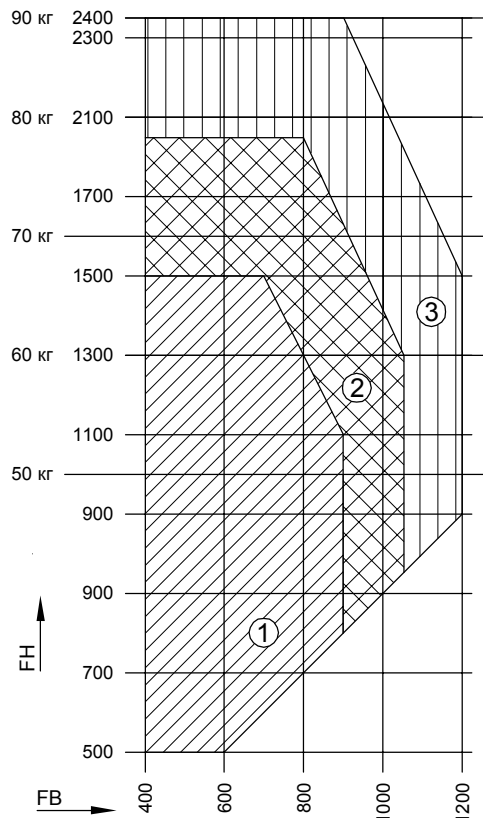


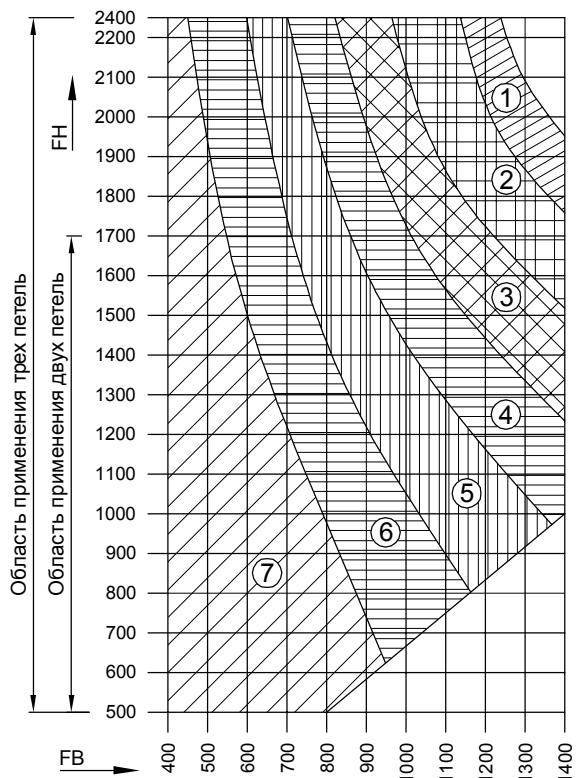
Таблица подбора количества петель арт. 9800А

№	Кол-во петель
1	2
2	3
3	4

Таблица подбора количества петель арт. 9826В в зависимости от варианта

№	Нагрузка кг/м ²	Кол-во петель
1	20	3
2	30	3
3	20	2
4	40	3
5	30	2
6	50	3
7	60	2
8	60	3
9	70	3
10	80	2
11	70	2

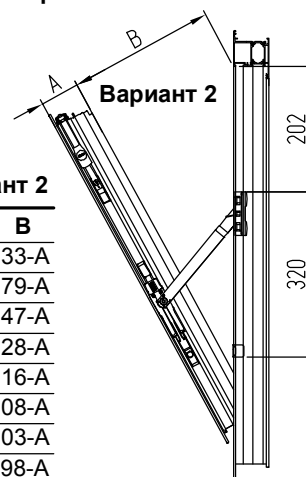
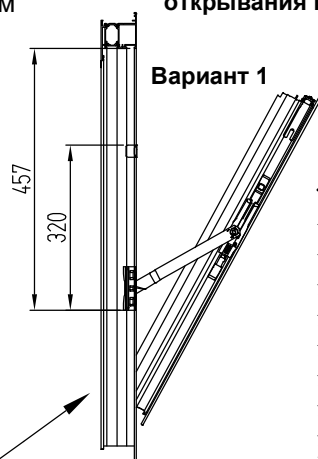
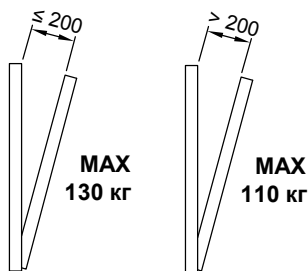
Схема выбора варианта для подбора количества петель арт. 9826В



Комплект фурнитуры для тяжелой откидной створки Farim (Европаз 15/20)

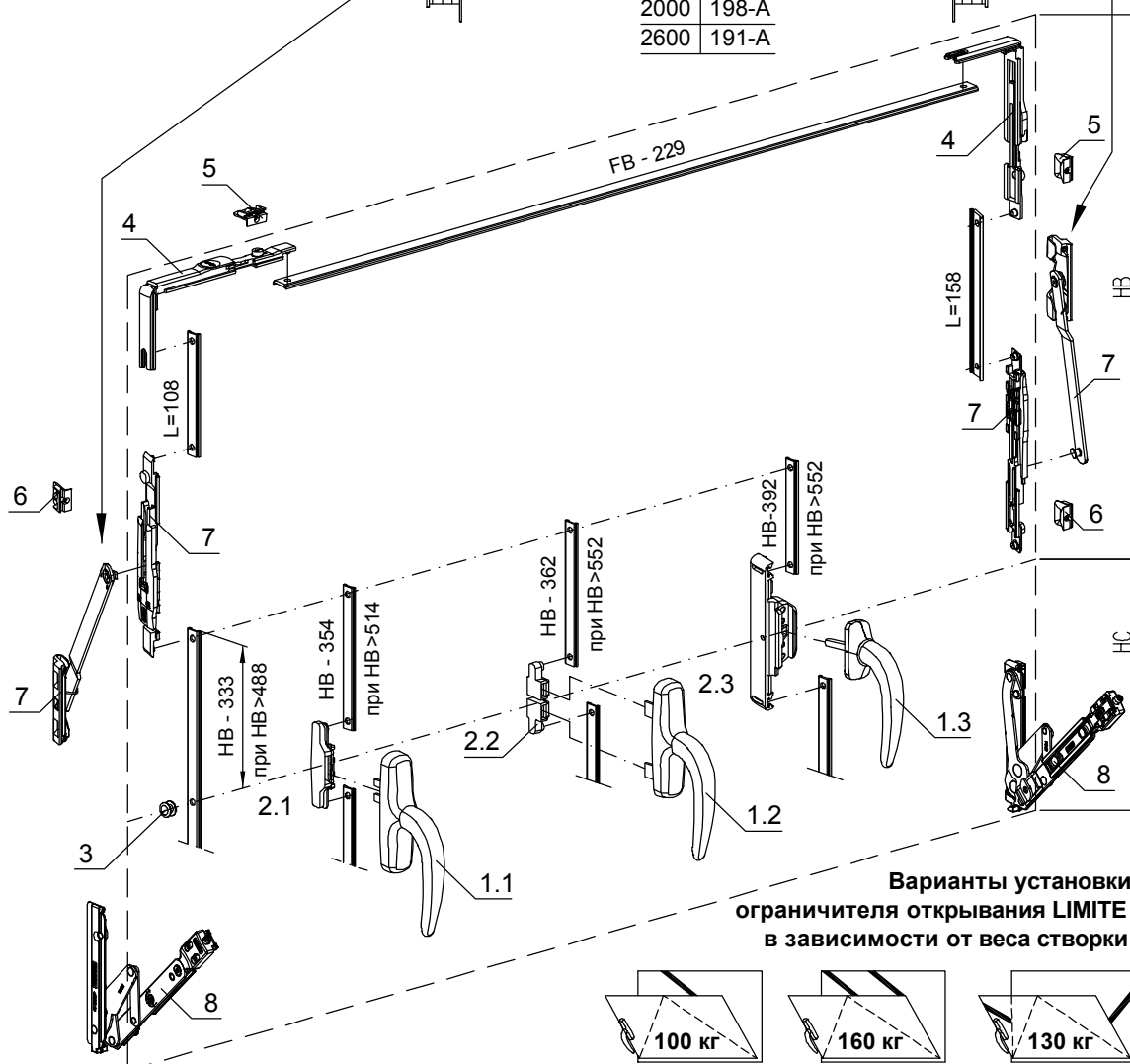
Высота створки FH = 650...2600 мм
 Ширина створки FB = 500...1700 мм
 Вес створки - до 130 кг
 Европаз 15/20

Варианты установки ограничителя открывания LIMITE



Вариант 2

FH	B
650	333-A
800	279-A
1000	247-A
1200	228-A
1400	216-A
1600	208-A
1800	203-A
2000	198-A
2600	191-A

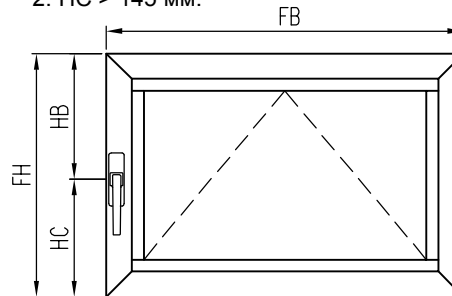


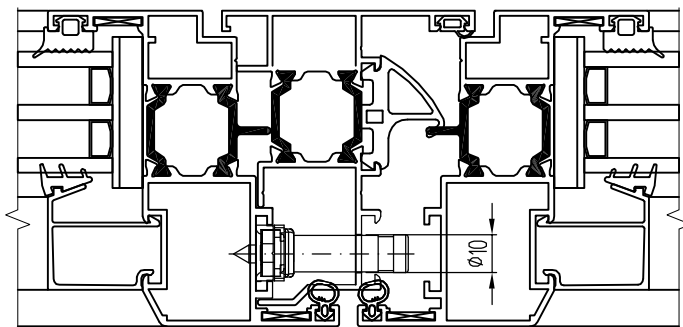
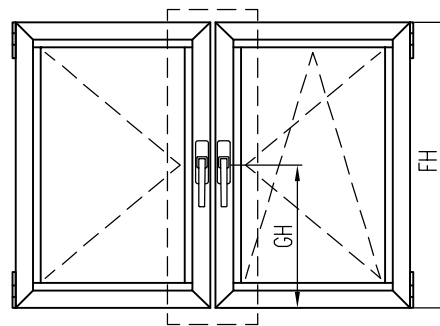
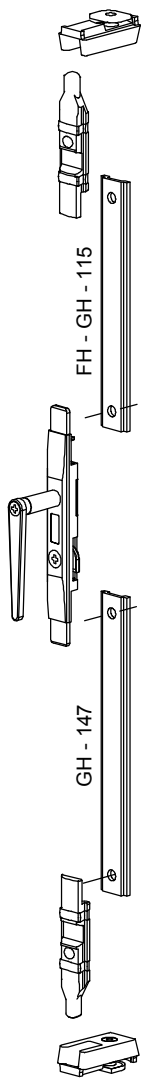
СОСТАВ КОМПЛЕКТА

Поз.	Артикул	Наименование	Кол-во
1.1	0757B	Ручка оконная одноповодковая	1
1.2	0787B	Ручка оконная двухповодковая	
1.3	0640A	Ручка оконная с четырехгранником	
2.1	1559A	Соединитель ручка-тяги	1
2.2	1947	Соединитель ручка-тяги	
2.3	0520	Редуктор	
3	1566A	Эксцентриковая цапфа	1
4	1515A	Угловой переключатель	2
5	1597i	Ответная планка	2
6	1597A	Регулируемая ответная планка	2
7	1456	Ограничитель открывания LIMITE	2
8	1208	Комплект скрытых петель	1
9	1622	Скрытый прижим, при FB=1000...1700 мм	1

Примечание:

1. При весе створки до 100 кг допускается применять петли арт. 9826B. Схему подбора количества петель арт. 9826B в зависимости от размера и веса створки см. на предыдущем развороте.
 2. HC > 145 мм.

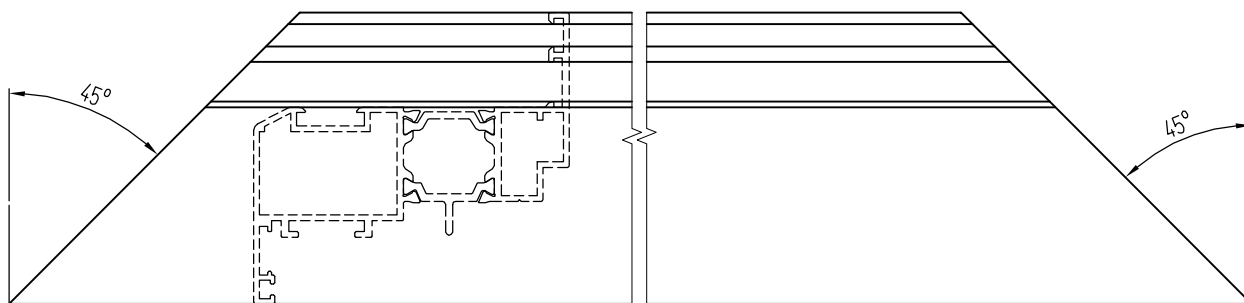




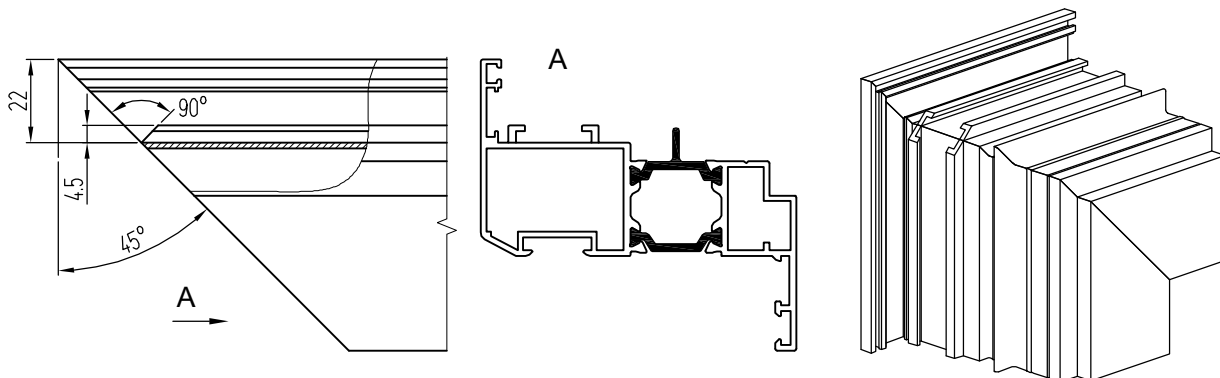
Примечание:

1. Комплект фурнитуры арт. 1502 применяется для "ленивой" поворотной створки. На "рабочую" створку устанавливают поворотно-откидную или поворотную фурнитуру.
2. При поворотной "рабочей" створке на обе створки устанавливаются поворотные петли арт. 9800А, 9826В или 1404А. Выбор петель производится в зависимости от размеров и веса створки.
3. При поворотно-откидной "рабочей" створке на "ленивой" створке устанавливается комплект поворотных петель арт. 1404А (вес створки до 130 кг, 3D регулировка), по внешнему виду идентичных поворотно-откидным петлям.

Обработка профилей створок

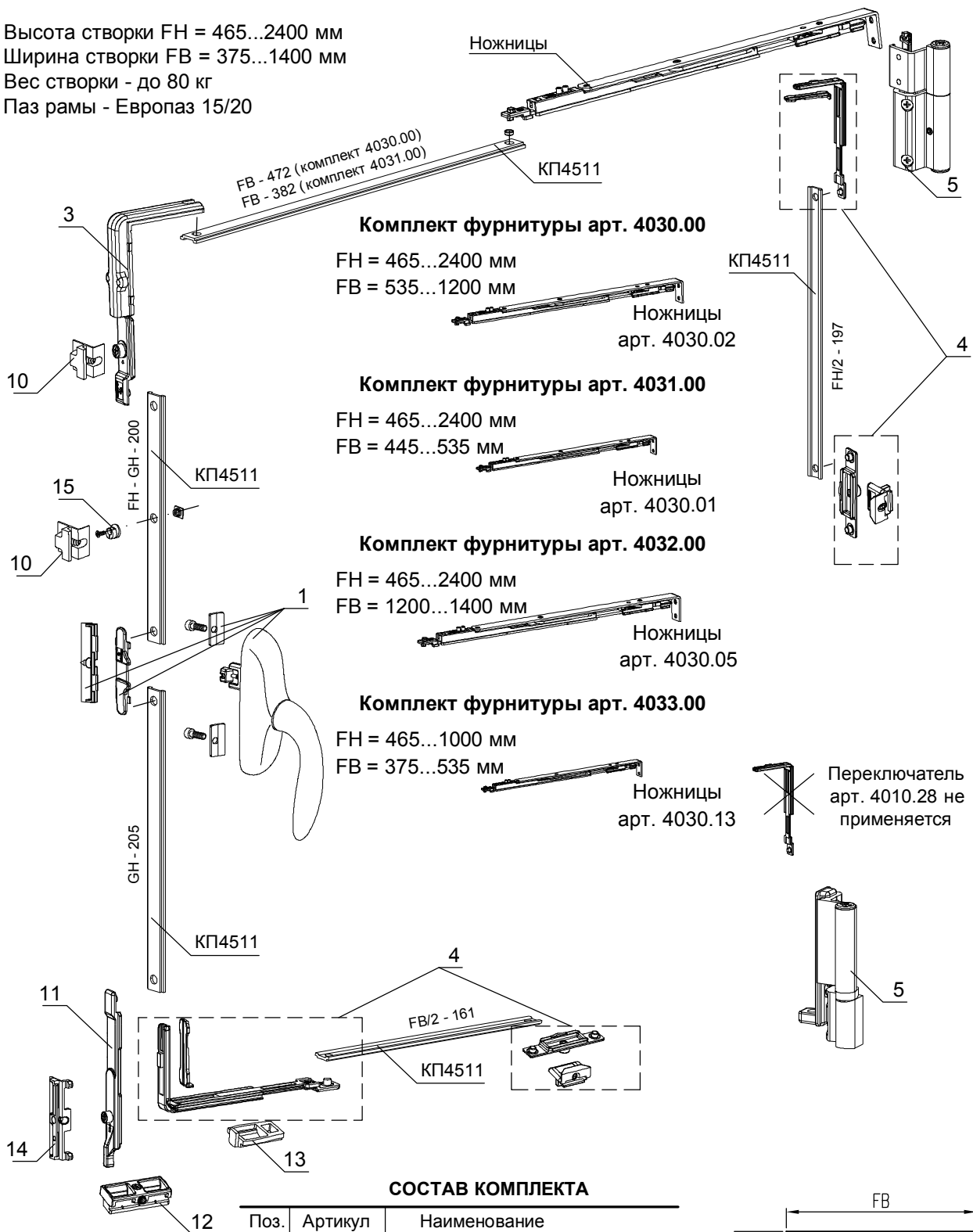


Обработка профилей створок в месте установки шпингалета или углового переключателя



Комплект фурнитуры для поворотно-откидной створки Stublina

Высота створки FH = 465...2400 мм
 Ширина створки FB = 375...1400 мм
 Вес створки - до 80 кг
 Паз рамы - Европаз 15/20



СОСТАВ КОМПЛЕКТА

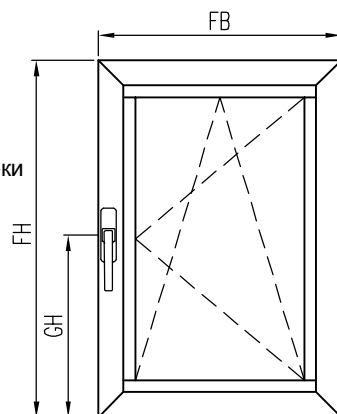
Поз.	Артикул	Наименование
1	1001.00	Ручка оконная
2	4010.10	Базовый комплект
3	4010.20	Угловой переходник
4	4010.40	Набор для бокового запирания створки
5	4030.30*	Набор петель для П/О окон
	4035.30*	Набор петель с дополнительной регулировкой для П/О окон
6**	4030.02	Ножницы
7**	4030.01	Ножницы
8**	4030.05	Ножницы
9**	4030.13	Ножницы

СОСТАВ КОМПЛЕКТА 4010.10

Поз.	Артикул
10	4010.03
11	4130.04
12	4010.06
13	4010.07
14	4080.03
15	4010.27

Примечание:

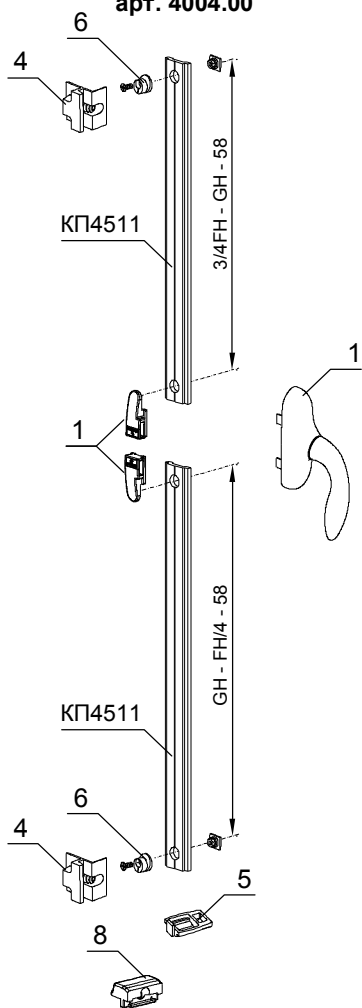
- 1.* Выбор артикула петель остается за потребителем.
2. ** Из четырех позиций выбирается нужная.
3. Информация о фурнитуре носит ознакомительный характер. При заказе требуется консультация специалиста. При установке фурнитуры необходимо руководствоваться монтажной схемой.



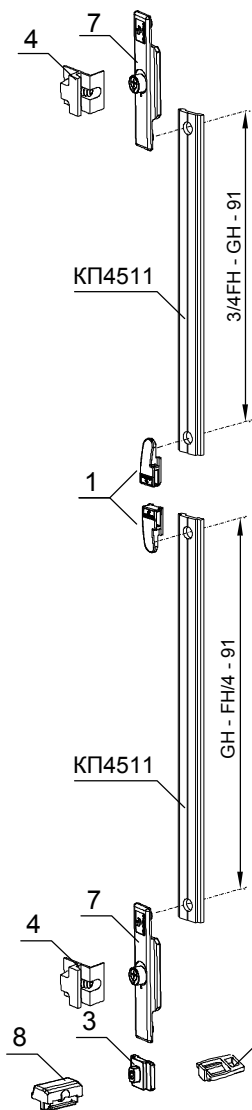
Комплект фурнитуры для поворотной створки Stublina (Европаз 15/20)



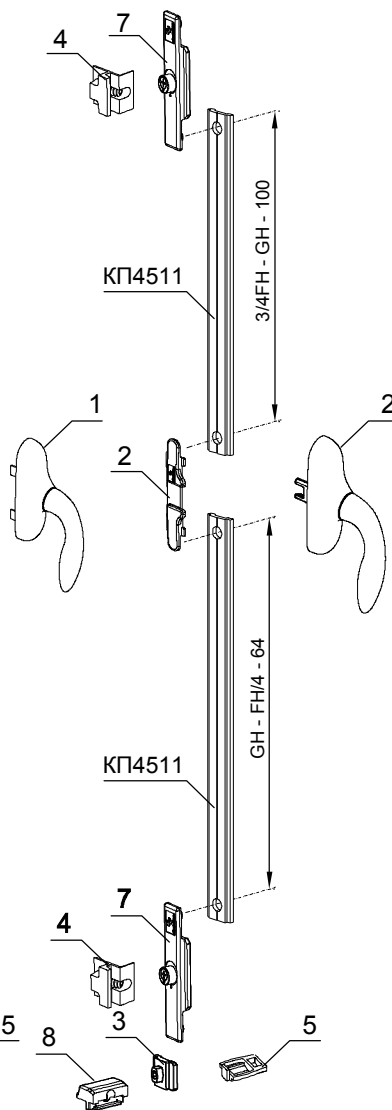
Комплект фурнитуры
арт. 4004.00



Комплект фурнитуры
арт. 4002.00



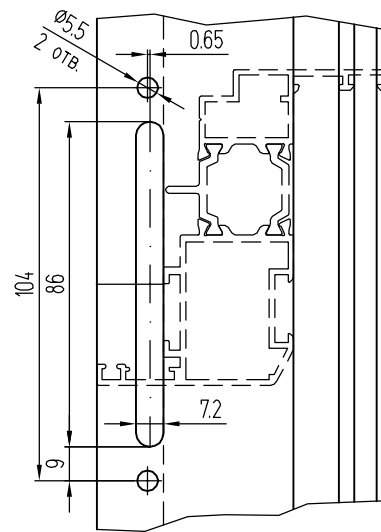
Комплект фурнитуры
арт. 4002.00



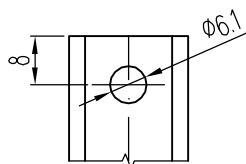
СОСТАВ КОМПЛЕКТА

Поз.	Артикул	Наименование
1	1002.00	Ручка оконная
2	1008.00	Ручка оконная
3	4001.03	Ограничитель хода
4	4010.03	Планка запорная
5	4010.07	Держатель створки из полиамида
6	4010.27	Втулка регулируемая
7	4030.20	Адаптор бокового запирания
8	4040.06	Держатель створки
9*	2011.60	Петля поворотная трехсекционная (до 85 кг)
10*	2022.00	Петля поворотная двухсекционная (до 75 кг)

Обработка стойки створки КПТ7402-2 под установку фурнитуры



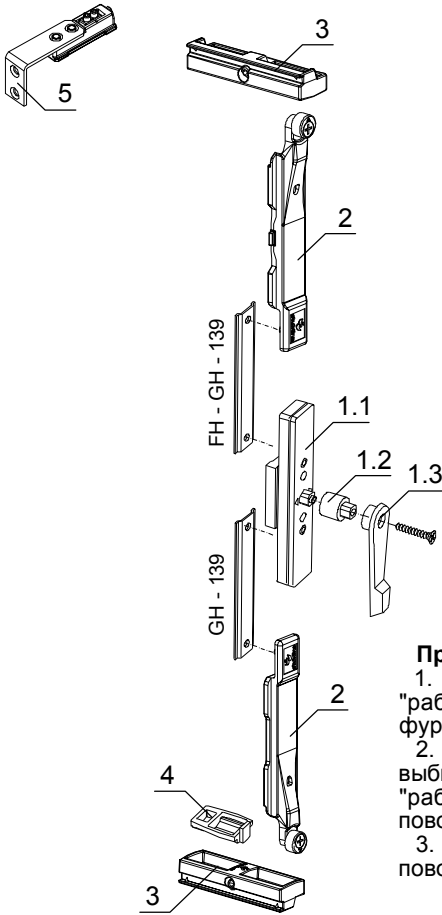
Обработка передвижной планки КП4511



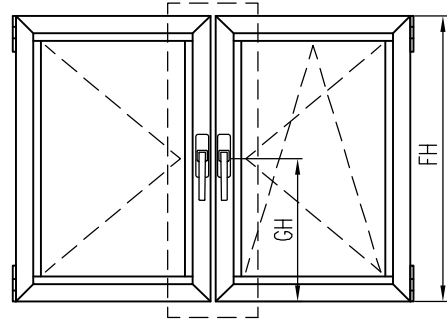
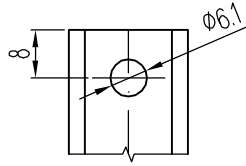
Примечание:

- 1.* Выбираются петли под фурнитурный паз Euro 3. Петли в комплект фурнитуры не входят.
2. Информация о фурнитуре носит ознакомительный характер. При заказе требуется консультация специалиста. При установке фурнитуры необходимо руководствоваться монтажной схемой.

Комплект фурнитуры Stublina для штульповой створки с европазом



Обработка передвижной планки КП4511



СОСТАВ КОМПЛЕКТОВ

Поз.	Артикул	Наименование
1	4005.02	Управляющий механизм
2	4005.03.01	Запорная планка
3	4001.04	Запорная планка
4	4010.07	Держатель створки из полиамида
5*	4047.00	Ножницы для запираения поворотной створки

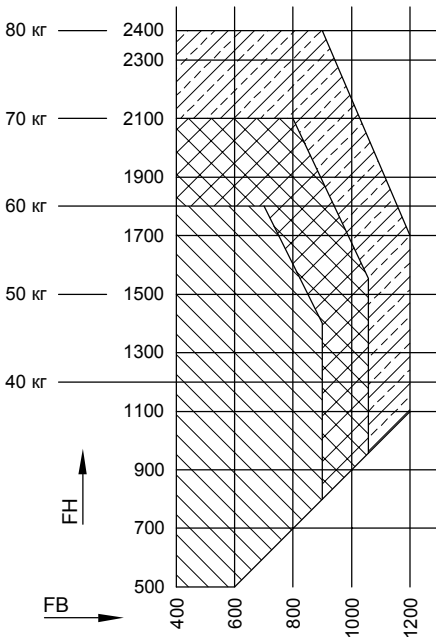
Примечание:

1. Комплект фурнитуры применяется для "ленивой" поворотной створки. На "рабочую" створку устанавливают поворотно-откидную или поворотную фурнитуру.

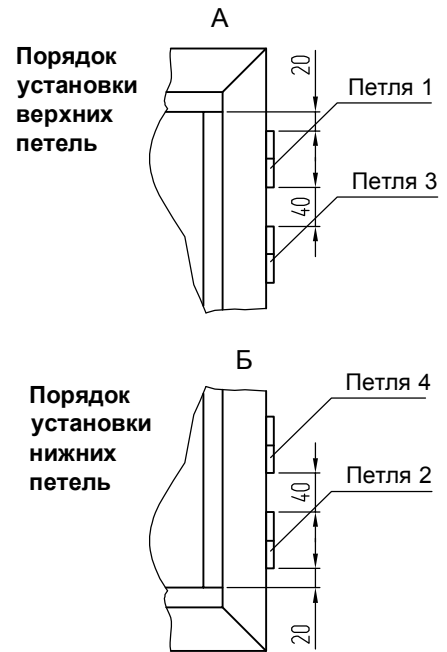
2. При поворотной "рабочей" створке петли для "ленивой" створки выбираются из поворотного комплекта фурнитуры. При поворотно-откидной "рабочей" створке петли для "ленивой" створки выбираются из поворотно-откидного комплекта фурнитуры.

3. * Ножницы для запираения поворотной створки устанавливаются с поворотно-откидными петлями на "ленивую" створку.

Схема подбора количества поворотных петель арт. 2022.00

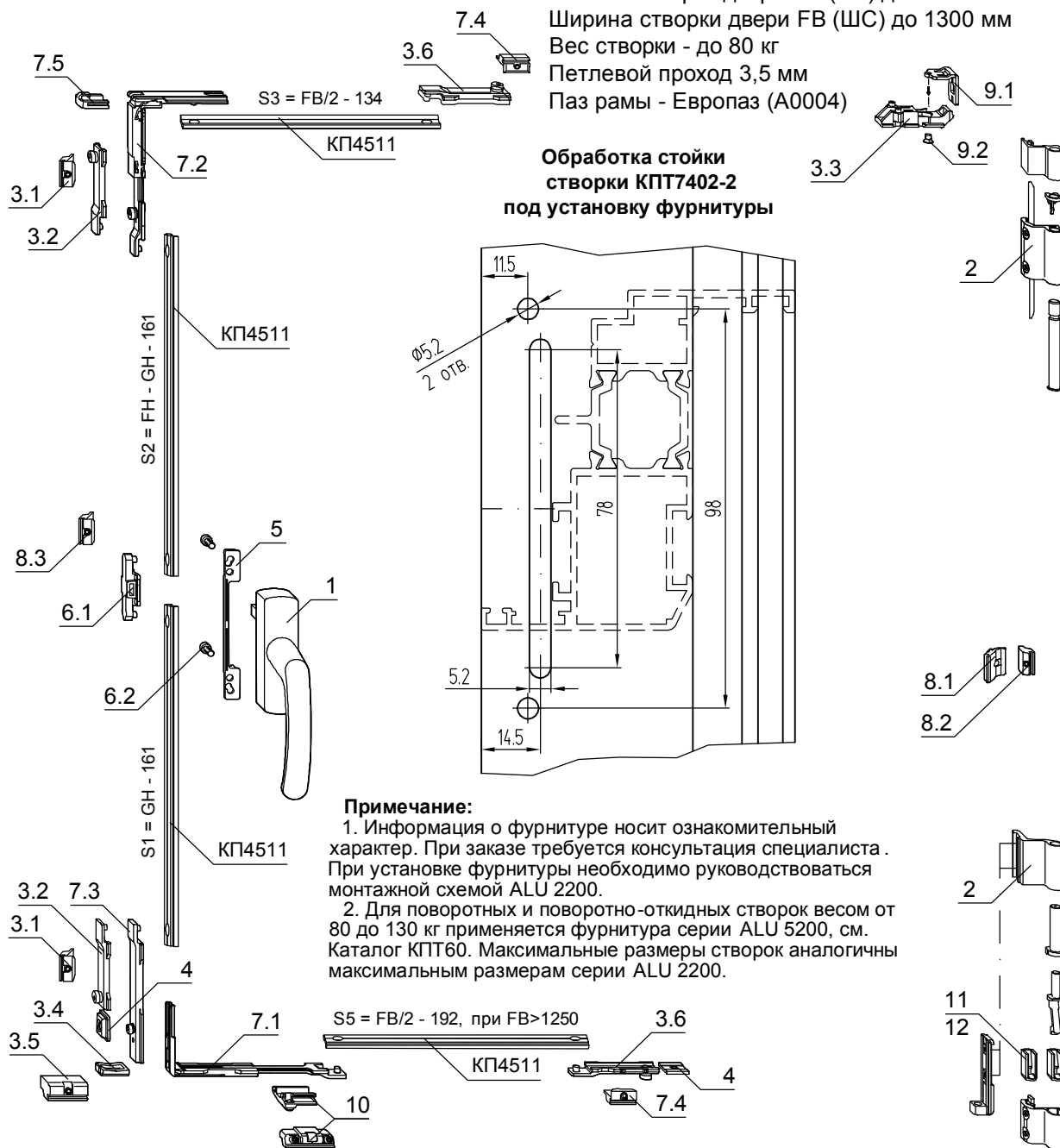


- 2 петли
- 3 петли
- 4 петли



Комплект фурнитуры для поворотной створки SIEGENIA ALU 2200-D

Высота створки окна FH (BC) = 550...2000 мм
 Ширина створки окна FB (ШС) = 375...1600 мм
 Высота створки двери FH (BC) до 2400 мм
 Ширина створки двери FB (ШС) до 1300 мм
 Вес створки - до 80 кг
 Петлевой проход 3,5 мм
 Паз рамы - Европаз (A0004)



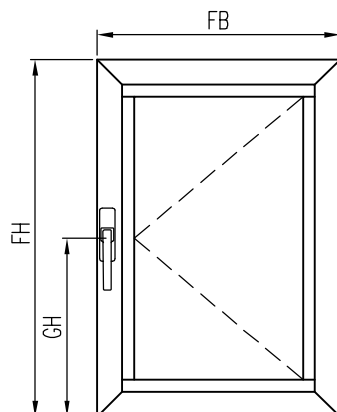
Обработка стойки створки КПТ7402-2 под установку фурнитуры

Примечание:

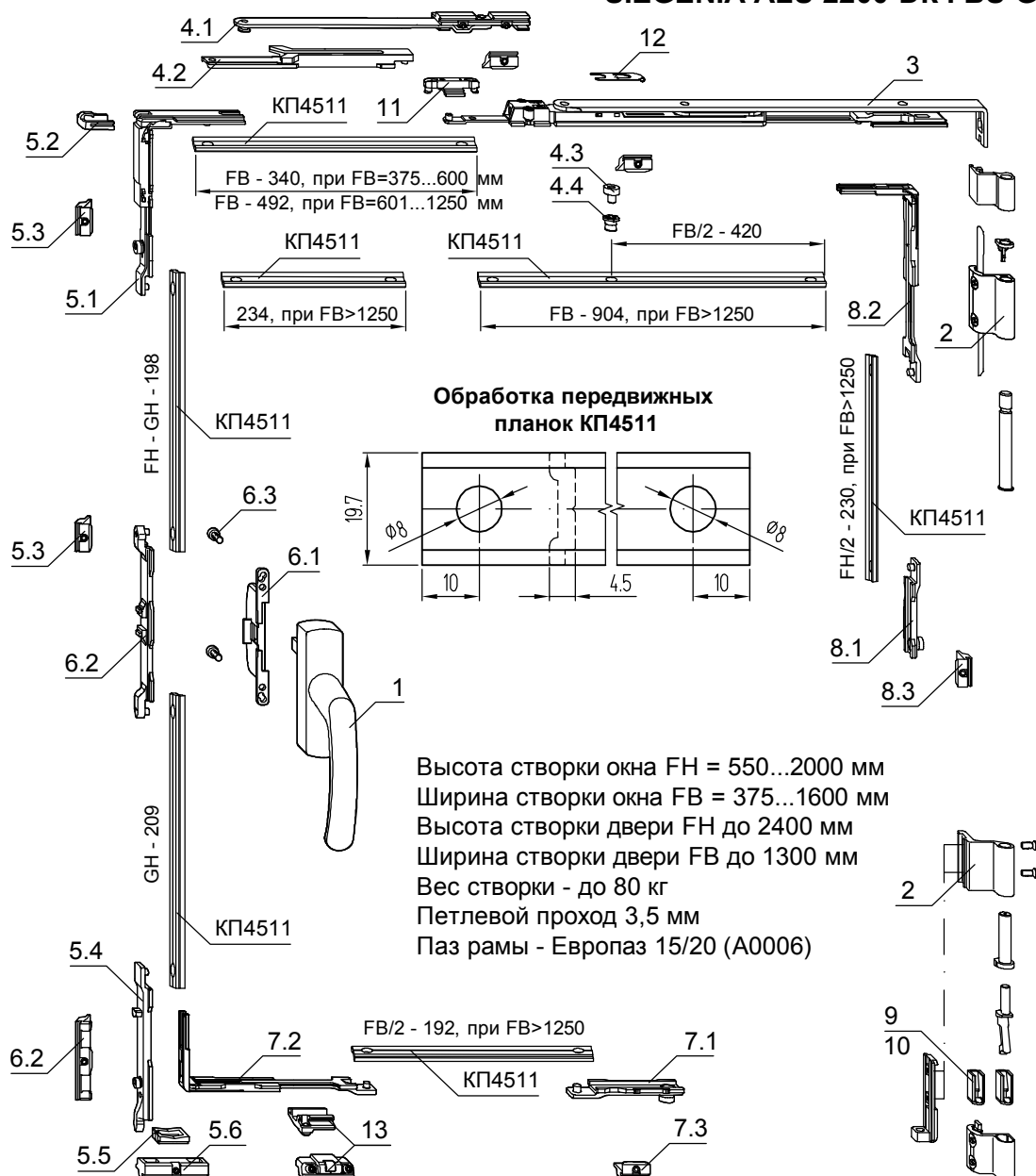
1. Информация о фурнитуре носит ознакомительный характер. При заказе требуется консультация специалиста. При установке фурнитуры необходимо руководствоваться монтажной схемой ALU 2200.
 2. Для поворотных и поворотно-откидных створок весом от 80 до 130 кг применяется фурнитура серии ALU 5200, см. Каталог КПТ60. Максимальные размеры створок аналогичны максимальным размерам серии ALU 2200.

КОМПЛЕКТАЦИЯ ФУРНИТУРЫ

Поз.	Наименование комплекта	Артикул
1	Ручка LM GLOBE RAL 9016	MHGS0010-504020
2	Петлевая группа LM 2200 RAL 9016	MMBS0060-504020
3	Запорная сторона VS LM-D SDF	MMVS0280-100030
4	Упор для ограничения хода ручки до 90°	222805
5	Упор под ручку LM	MFHA0010-100200
6	Соединительный набор LM A0156	MMKL0060-100030
7	Средний прижим MV LM-D VSU/VSO, при FB=1251...1600 мм	MMMVM0040-100030
8	Средний прижим MV LM 4200-D VS/BS, при FH=1251...2400 мм	246986
9	Доп. детали для поворотных ножниц LM 2200, при FB=375...1250 мм	MZBS0040-000030
Поз.	Дополнительные детали	Артикул
10	Приподниматель LM	MMFH0010-100030
11	Регулировочная вставка SV LM 2200 правая	MHDR0021-100060
12	Регулировочная вставка SV LM 2200 левая	MHDR0022-100060

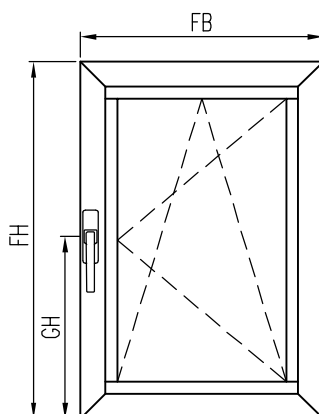


Комплект фурнитуры для поворотно-откидной створки SIEGENIA ALU 2200-DK FBS-G



КОМПЛЕКТАЦИЯ ФУРНИТУРЫ

Поз.	Наименование комплекта	Артикул
1	Ручка LM GLOBE RAL 9016 K10	MHGS0010-504020
2	Петлевая сторона BS LM 2200 RAL 9016 B1/10	MMBS0060-504020
3	Ножницы LM 2200 GR.20 A0001N K20, при FB=375...600 мм	MSKK0010-000030
	Ножницы LM 2200 GR.35 A0001N K20, при FB=601...1250 мм	MSKK0210-000030
	Ножницы LM 2200 GR.35 A0001N K20, при FB=1251...1601 мм, с дополнительными ножницами	MSKK0210-000030
4	Дополнительные ножницы LM 4200 TS B1/10, при FB=1251...1600 мм	247006
5	Запорная сторона VS LM-DK KPS TS B1/20	MMVS0250-100030
6	Соединительный набор LM FBS-G 10MM TS B1/20	MMKL0010-100030
7	Средний прижим MV LM 4200-DK TS B1/20, при FB=1251...1600 мм	246979
8	Средний прижим MV LM 4200-DK TS B1/20, при FH=1251...2400 мм	246979
Поз.	Дополнительные детали	Артикул
9	Регулировочная вставка SV LM 2200 RE TS B20/100	MHDR0021-100060
10	Регулировочная вставка SV LM 2200 LI TS B20/100	MHDR0022-100060
11	Ножничный шпингалет MV LM TS B20, с ножницами GR.35, при FB=601...1600 мм для доп. прижима по вер. гор-ли створки	MXSK0010-100030
12	Ограничитель откидывания LM 2200 A0001N B20/200, с ножницами GR. 35, при FB=601...1250 мм	MXSK0030-000200
13	Приподниматель LM TS B1/20	MMFH0010-100030



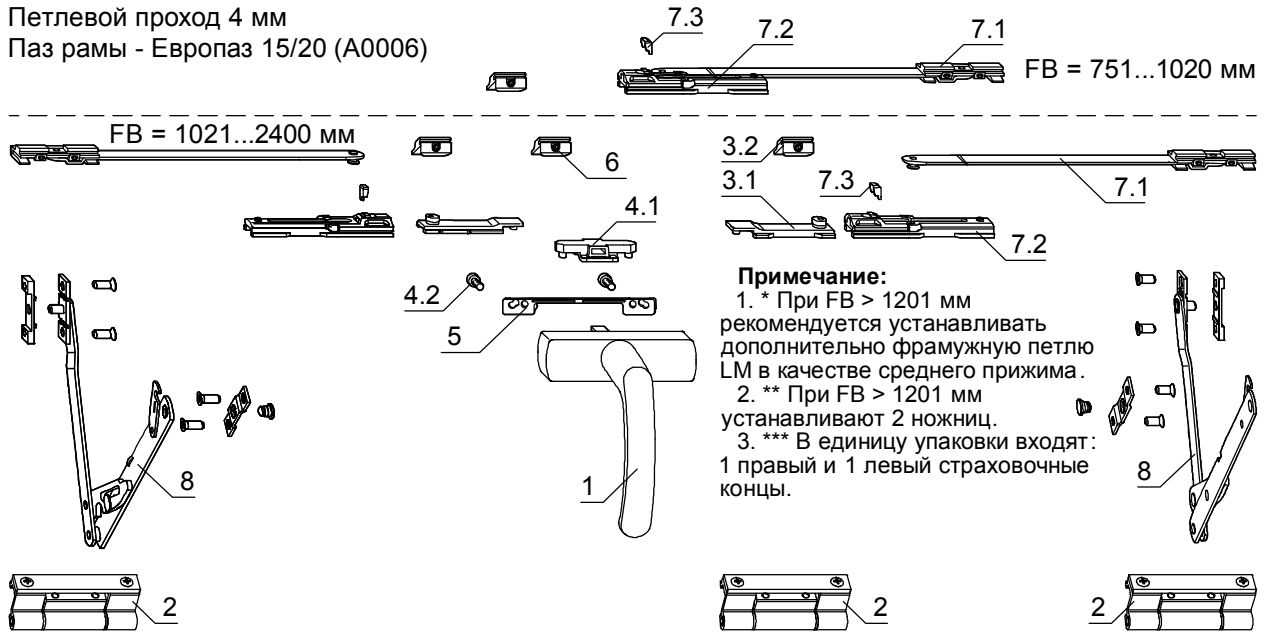
Комплект фурнитуры для штапиковой створки SIEGENIA ALU 2200-DS



Поз.	Наименование комплекта	Артикул
1	Петлевая сторона ALU 5200 BD3.5MM RAL 9016 B1/10	MMBS0220-504020
2	Запирающий набор LM 4200-DS TS B1/20	246962
3	Средний прижим MV LM 4200-D VS/BS TS B1/20, при FH=1251...2400 мм	246986
Поз.	Дополнительные детали	Артикул
4	Регулировочная вставка AV LM 5200	MXBS0100-000010
5	Приподниматель LM TS B1/20	MMFH0010-100030
6	Упор для ограничения хода ручки до 90° LM 3000 SCHERE 9	222805
7	Набор доп. деталей LM 4200 90/130 кг B2	247037

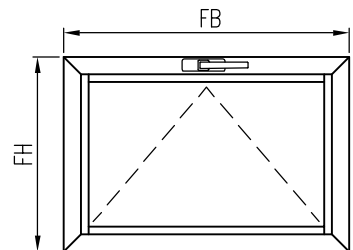
Комплект фурнитуры для откидной створки SIEGENIA ALU 4200-K

Высота створки окна FH = 450...1200 мм
 Ширина створки окна FB = 400...1020 мм (1 откидные ножницы)
 Ширина створки окна FB = 1021...2400 мм (2 откидных ножниц)
 Вес створки - до 30 кг (1 откидные ножницы)
 Вес створки - до 50 кг (2 откидных ножниц)
 Петлевой проход 4 мм
 Паз рамы - Европаз 15/20 (A0006)



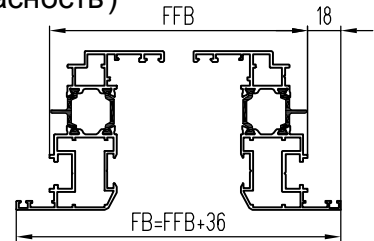
КОМПЛЕКТАЦИЯ ФУРНИТУРЫ

Поз.	Наименование комплекта	Артикул
1	Ручка LM GLOBE RAL 9016 K10	MHGS0010-504020
2*	Фрамужная петля LM 4200 RAL 9016 B1/20 (2 шт.)	MMKB0020-504030
3	Запорная сторона VS LM-K Var.Set TS B1/20	MMVS0330-100030
4	Соединительный набор LM A0156 TS B1/20	MMKL0060-100030
5	Упор под ручку LM TS K200	MFHA0010-100200
6	Запорная пластина TS B20, при FB=1021...2400 мм	265413
7**	Фрамужные ножницы LM TS B1/50	239155
Поз.	Дополнительные детали	Артикул
8***	Страховочные ножницы GR.1 TS B1/5, при FH=450...600 мм	AMFP0010-100120
	Страховочные ножницы GR.2 TS B1/5, при FH=601...1200 мм	AMFP0020-100120
9	Подкладная пластина RB/FPS A0004 EDELST.-S. K200	303863



Комплект фурнитуры для поворотно-откидной створки SIEGENIA TITAN AF (положение ручки переменное/константное, базовая безопасность)

Высота створки окна FH = 296...2396 мм
 Ширина створки окна FB = 266...1596 мм
 Вес створки - до 100 кг, до 130 кг
 Фурнитурный паз 16 мм



КОМПЛЕКТАЦИЯ ФУРНИТУРЫ

Поз.	Наименование комплекта	Артикул
1	Ручка GLOBE	см. каталог
2	Ножничная петля KF-12/18-9 DH	TBWB6000-100060
7	Фальцевая петля KF-12/18-9, правая	TBFE1031-100053
7	Фальцевая петля KF-12/18-9, левая	TBFE1032-100053
8	Опора нижней петли KF D3X3/3 TS, до 100 кг	TBEL6110-100071
9	Опора нижней петли KF D6X3/24 TS, до 130 кг	TBEL6120-100071
10	Опора ножничной петли KF-D3X3 DH TS, до 100 кг	TBSL6110-100060
11	Опора ножничной петли KF-D6X24 DH TS, до 130 кг	TBSL6140-100060
12	Штифт опоры ножничной петли TS	TBSB6020-100061
14,15	Декоративная накладка FEB RAL9016, правая	FKFE0011-004081
14,15	Декоративная накладка FEB RAL9016, левая	FKFE0012-004081
16	Декоративная накладка EL O MB RAL9016	TKEO0010-004082
17	Декоративная накладка EL U RAL9016	TKEU0010-004012
18	Декоративная накладка W KF RAL9016	TKEU0010-004082
19	Декоративная накладка S RAL9016	TKSL0020-004082
20	Промежуточная передача BS/FH Тип.1+1RS TS, при FFB=851...1050, FFH=1400...1600	TZBS0180-100053
21	Промежуточная передача BS/FH Тип.2+1RS TS, при FFB=1051...1450, FFH=1601...2000	TZBS0190-100043
22	Промежуточная передача BS/FH Тип.3+1RS TS, при FFB=1451...1560, FFH=2001...2360	TZBS0200-100043
23	Угловая передача AF VSU/K+FH 1S TS, при FFB=230...1560, FFH=460...2360	TEUL5010-100050
24	Угловая передача AF VSU/K+укороченная FH 1S TS, при FFB=230...850, FFH=260...600	TEUL5090-100050
25	Угловая передача укороченная VSU/K FH+1S TS (только с поз.26), при FFB=350...1560	TEVR1400-100050
26	Привод 15 AF (Полож. ручки конст.) Тип.30/G180 TS, при FFH=310...600 мм	TGKK3010-100042
27	Привод 15 AF (Полож. ручки конст.) Тип.60/G300 TS, при FFH=601...800 мм	TGKK4030-100040
	Тип.70/G300 1RS TS, при FFH=701...900	TGKK4040-100040
	Тип.80/G400 1RS TS, при FFH=801...1000	TGKK4050-100040
	Тип.100/G500 1RS TS, при FFH=1001...1200	TGKK4060-100040
	Тип.120/G600 1RS TS, при FFH=1201...1400	TGKK4070-100040
	Тип.140/G700 1RS TS, при FFH=1401...1600	TGKK4080-100040
	Тип.160/G700 2RS TS, при FFH=1601...1800	TGKK4090-100040
	Тип.180/G1000 2RS TS, при FFH=1801...2000	TGKK4100-100021
	Тип.200/G1000 2RS TS, при FFH=2001...2360	TGKK4110-100021
49	Промежуточная передача AF Тип.1, при FFH=2201...2360 мм	TZZS0150-100040
28	Привод 15 AF (Полож. ручки перем.) Тип.20 TS, при FFH=260...600 мм	TGMK4010-100040
	Тип.60 TS, при FFH=601...1000 мм	TGMK4020-100040
	Тип.70 1RS TS, при FFH=701...1100 мм	TGMK4030-100040
	Тип.80 1RS TS, при FFH=801...1200 мм	TGMK4040-100040
	Тип.120 1RS TS, при FFH=1201...1600 мм	TGMK4050-100040
	Тип.120 2RS TS, при FFH=1201...1600 мм	TGMK4070-100040
	Тип.160 2RS TS, при FFH=1601...2000 мм	TGMK4060-100020
	Тип.200 2RS TS, при FFH=2001...2360 мм	TGMK4080-100020
29	Угловая передача AF VSO 1RS TS, при FFB=331...1560 мм, FFH=410...2360 мм	TEUL4010-100050
30a	Угловая передача AF VSO укороченная 1RS TS, при FFB=331...450 мм, FFH=260...600	TEUL4020-100050
30b	Угловая передача AF VSO укороченная 1RS TS, при FFB=230...330 мм, FFH=410...2360	TEUL4020-100050
31	Угловая передача AF VSO SP 1RS TS, при FFB=331...1560 мм, FFH=410...2360	TEUL4040-100050
32	Ножницы AF	Тип.0, при FFB=230...450 мм TSKK2000-100041 Тип.1, при FFB=451...680 мм TSKK2010-100041 Тип.2, при FFB=681...850 мм TSKK2020-100040 Тип.2 1RS, при FFB=681...850 мм TSKK2120-100040 Тип.3 1RS, при FFB=851...1050 мм TSKK2030-100040 Тип.4 1RS, при FFB=1051...1250 мм TSKK2040-100040
33-35	Набор дополнительных ножниц AF	TMZS1010-100040
36	Угловой удлинитель BS/K3 Тип.1+1RS TS, при FFH=681...1200 мм	TEUL2410-100044
	Угловой удлинитель BS/K3 Тип.2+1RS TS, при FFH=1051...2360 мм	TEUL2420-100044
37	Предохранитель ошибочного действия	TFBS0010-040072
38	Колпачок правый	TFFD0011-023070
	Колпачок левый	TFFD0012-023070
39	Упор предохранителя	710920
41	Энергосберегающий механизм	MMES0010-100020
42	Подкладная пластина A0004/A0016	309186
44	Рамная пластина Z A0500	FRUP0360-040060
46	Откидная опора S-ES FH A2421	FRKA0830-100010
47	Ограничитель угла откидывания	TFKB0010-100081
48	Запорная пластина ALU	266533

ФУРНИТУРА ОКОН, ДЕТАЛИРОВКИ

СИСТЕМА СИАЛ КПП74

Комплект фурнитуры для поворотно-откидной створки SAVIO RIABANTA 5

Высота створки FH = 700...2700 мм
 Ширина створки FB = 360...1700 мм
 Вес створки - до 140 кг
 Паз рамы - Европаз

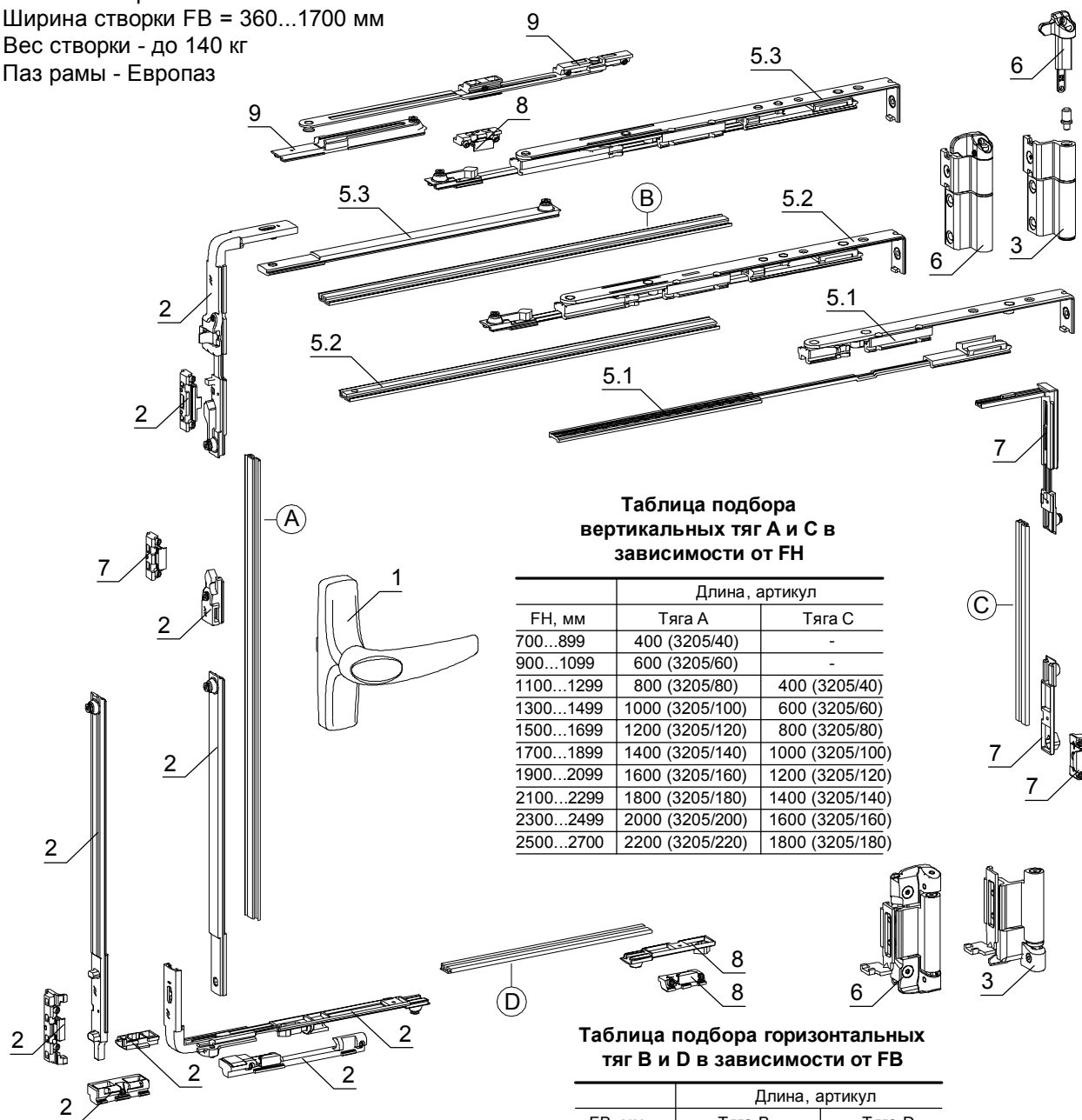


Таблица подбора вертикальных тяг А и С в зависимости от FH

FH, мм	Длина, артикул	
	Тяга А	Тяга С
700...899	400 (3205/40)	-
900...1099	600 (3205/60)	-
1100...1299	800 (3205/80)	400 (3205/40)
1300...1499	1000 (3205/100)	600 (3205/60)
1500...1699	1200 (3205/120)	800 (3205/80)
1700...1899	1400 (3205/140)	1000 (3205/100)
1900...2099	1600 (3205/160)	1200 (3205/120)
2100...2299	1800 (3205/180)	1400 (3205/140)
2300...2499	2000 (3205/200)	1600 (3205/160)
2500...2700	2200 (3205/220)	1800 (3205/180)

Таблица подбора горизонтальных тяг В и D в зависимости от FB

FB, мм	Длина, артикул	
	Тяга В	Тяга D
795...944	250 (3205/25)	-
945...1144	400 (3205/40)	-
1145...1344	600 (3205/60)	400 (3205/40)
1345...1544	800 (3205/80)	400 (3205/40)
1545...1700	1000 (3205/100)	600 (3205/60)

Примечание:

1. L - петли слева, R - петли справа.
2. В поворотно-откидной фурнитуре Ribanta 5 расстояние между точками прижима не более 1100 мм.
3. Не требует вскрытия фурнитурного паза, а так же расчета и подготовки тяг (тяги SAVIO поставляются с фурнитурой).

КОМПЛЕКТАЦИЯ ФУРНИТУРЫ

Поз.	Наименование комплекта	Артикул		Кол-во
		Петли слева	Петли справа	
1	Ручка п/о окна RAL 9010 или 9005	873.2		1
2	Осн. комплект с вертик. шпингалетом, при FB=360...794 мм	3200.20L	3200.20R	1
	Обвязка с угловым переключателем, при FB=795...1700 мм	3200.22L	3200.22R	1
3	Комплект петель (без крепежных пластин)	3200.729		1
4	Крепежная пластина и опора петель	3200.730L	3200.730R	1
5	5.1 Короткие ножницы, при FB=360...509 мм	3200.770L	3200.770R	1
	5.2 Стандартные ножницы, при FB=510...794 мм	3200.771L	3200.771R	1
	5.3 Длинные ножницы, при FB=795...1700 мм	3200.772L	3200.772R	1
Дополнительно:				
6	Усилитель петель, вес от 110 до 140 кг	3200.708L	3200.708R	1
7	Комплект на 6 точек запираения, FH=1100...2700 мм	3200.820L	3200.820R	1
8	Промежуточная точка запираения, FH=2100...2700 мм	3200.810		3
9	Дополнительные ножницы, FB=1200...1700 мм	3200.800L	3200.800R	1

Комплект фурнитуры для поворотной створки SAVIO RIABANTA 5 с петлями, регулируемыми в трех плоскостях



Высота створки FH = 300...2450 мм
 Ширина створки FB = 300...1700 мм
 Вес створки - см. таблицу
 Паз рамы - Европаз

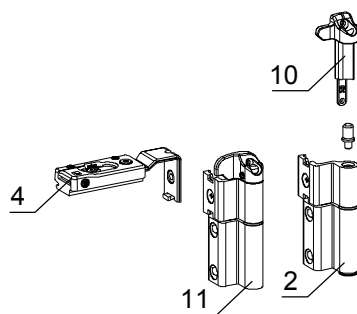
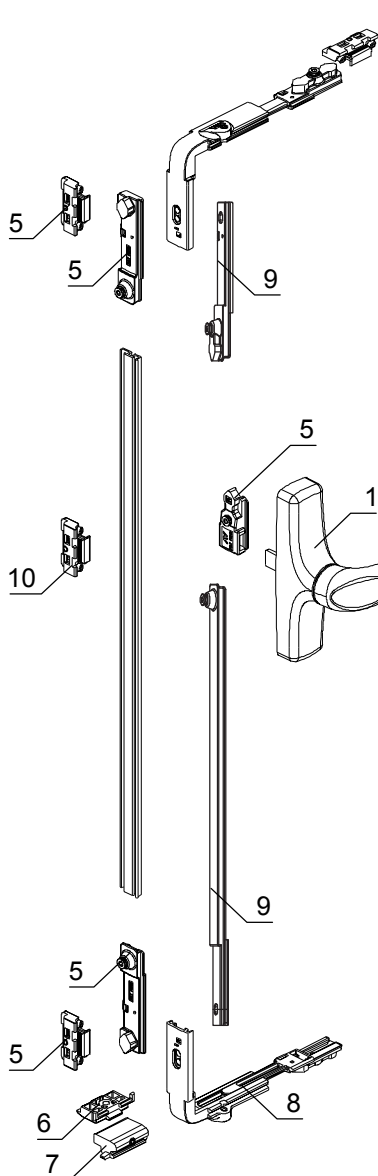
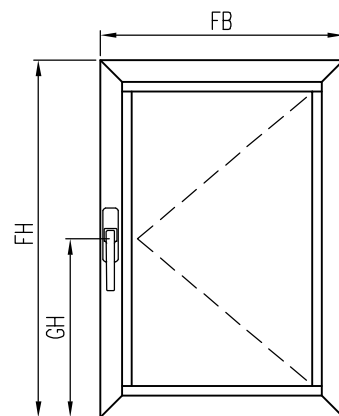
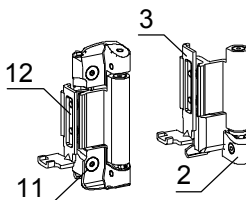


Таблица подбора горизонтальных тяг в зависимости от FB

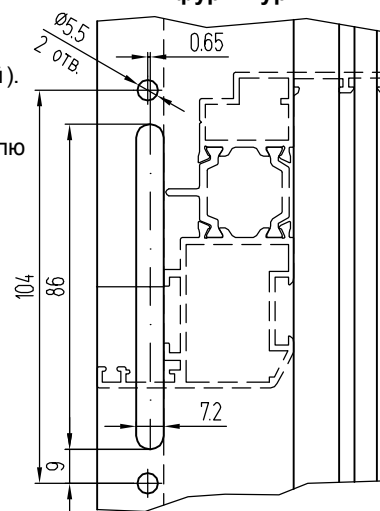
FB, мм	Длина тяги	Кол-во	Артикул
1101...1299	400	2	3205/40
1300...1499	600	2	3205/60
1500...1700	800	2	3205/80

Примечание:

1. L - петли слева, R - петли справа.
2. В поворотно-откидной фурнитуре Ribanta 5 расстояние между точками прижима не более 1100 мм.
3. Не требует вскрытия фурнитурного паза, а так же расчета и подготовки тяг (тяги SAVIO поставляются с фурнитурой).
4. При подборе артикула петель необходимо сверяться с таблицей нагрузок или обращаться к представителю производителя фурнитуры.
5. При изготовлении створки весом до 100 кг допускается устанавливать фурнитуру Ribanta 4 с регулировкой петель в двух плоскостях (см. Каталог КП45).



Обработка стойки створки КПТ7402-2 под установку фурнитуры



КОМПЛЕКТАЦИЯ ПЕТЕЛЬ В ЗАВИСИМОСТИ ОТ ВЕСА СТОРКИ

Поз.	Наименование комплекта	Артикул		Макс. вес створки, кг
		Петли слева	Петли справа	
2	Комплект петель	3200.729		110
3	Крепежная пластина и опора петли (нижняя)	3200.730L	3200.730R	
4	Крепежная пластина (верхняя)	3200.840L	3200.840R	
2	Комплект петель	3200.729		
3	Крепежная пластина и опора петли (нижняя)	3200.730L	3200.730R	140
4	Крепежная пластина (верхняя)	3200.840L	3200.840R	
10	Усилитель петли до 140 кг	3200.708L	3200.708R	
11	Комплект петель до 170 кг	3200.721		170
12	Крепежная пластина и опора петли (нижняя)	3200.700L	3200.700R	
4	Крепежная пластина (верхняя)	3200.840L	3200.840R	

Таблица подбора вертикальных тяг в зависимости от FH

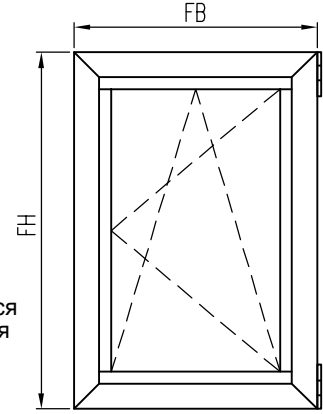
FH, мм	Длина тяги	Артикул
300...649	250	3205/25
650...849	400	3205/40
850...1049	600	3205/60
1050...1249	800	3205/80
1250...1449	1000	3205/100
1450...1649	1200	3205/120
1650...1849	1400	3205/140
1850...2049	1600	3205/160
2050...2249	1800	3205/180
2250...2450	2000	3205/200

ПРИМЕР КОМПЛЕКТАЦИИ ФУРНИТУРЫ (вес створки - до 100 кг)

Поз.	Наименование комплекта	Артикул		Кол-во
		Петли слева	Петли справа	
1	Ручка п/о окна RAL 9010 или 9005	873.2		1
2	Комплект петель (без крепежных пластин)	3200.729		1
3	Крепежная пластина и опора петли	3200.730L	3200.730R	1
4	Крепежная пластина (верхняя)	3200.840L	3200.840R	1
5	Поворотный комплект	3200.600L	3200.600R	1
Дополнительно:				
6	Приподниматель створки, FB=300...1000 мм	1410.705		1
7	Приподниматель рамы, FB=300...1000 мм	1410.703		1
8	Угловой переключатель (комплект), FB=1001...1700 мм	3200.612		1
9	Телескопический соединитель, FB=1001...1700 мм	3200.615L	3200.615R	1
10	Ответная планка, FH=1001...2100 мм	1243.721W		1
	Промежуточный запирающий элемент, FH=2101...2450 мм	3200.810		2
	Доп. точка запираения со стороны петель, FH=1001...2450 мм	1246.832W		1

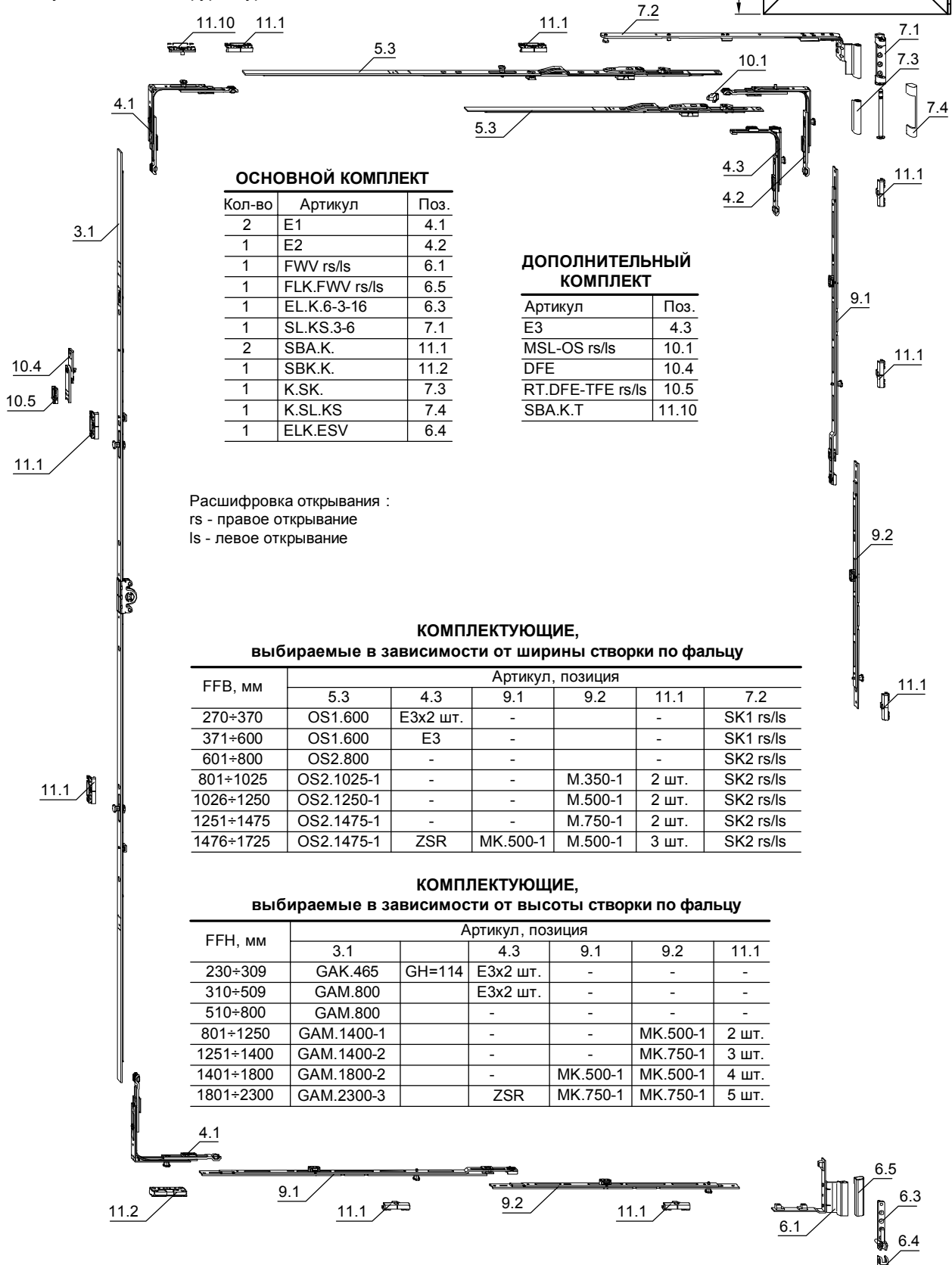
Комплект фурнитуры для поворотно-откидной створки WINKHAUS (центральное положение ручки, базовая противовзломность)

Высота створки окна FH = 266...2336 мм
 Ширина створки окна FB = 306...1761 мм
 Вес створки - до 100 кг
 Площадь створки - до 3 м²
 Фурнитурный паз 16 мм



Примечание:

- Информация о фурнитуре носит ознакомительный характер. При заказе требуется консультация специалиста. При установке фурнитуры необходимо руководствоваться монтажной схемой.
- Ручка в комплект фурнитуры не входит.



ОСНОВНОЙ КОМПЛЕКТ

Кол-во	Артикул	Поз.
2	E1	4.1
1	E2	4.2
1	FWV rs/ls	6.1
1	FLK.FWV rs/ls	6.5
1	EL.K.6-3-16	6.3
1	SL.KS.3-6	7.1
2	SBA.K.	11.1
1	SBK.K.	11.2
1	K.SK.	7.3
1	K.SL.KS	7.4
1	ELK.ESV	6.4

ДОПОЛНИТЕЛЬНЫЙ КОМПЛЕКТ

Артикул	Поз.
E3	4.3
MSL-OS rs/ls	10.1
DFE	10.4
RT.DFE-TFE rs/ls	10.5
SBA.K.T	11.10

Расшифровка открывания :
 rs - правое открывание
 ls - левое открывание

КОМПЛЕКТУЮЩИЕ, выбираемые в зависимости от ширины створки по фальцу

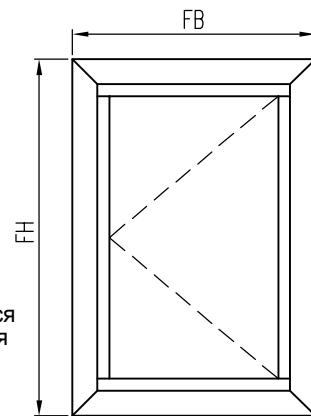
FFB, мм	Артикул, позиция					
	5.3	4.3	9.1	9.2	11.1	7.2
270÷370	OS1.600	E3x2 шт.	-	-	-	SK1 rs/ls
371÷600	OS1.600	E3	-	-	-	SK1 rs/ls
601÷800	OS2.800	-	-	-	-	SK2 rs/ls
801÷1025	OS2.1025-1	-	-	M.350-1	2 шт.	SK2 rs/ls
1026÷1250	OS2.1250-1	-	-	M.500-1	2 шт.	SK2 rs/ls
1251÷1475	OS2.1475-1	-	-	M.750-1	2 шт.	SK2 rs/ls
1476÷1725	OS2.1475-1	ZSR	MK.500-1	M.500-1	3 шт.	SK2 rs/ls

КОМПЛЕКТУЮЩИЕ, выбираемые в зависимости от высоты створки по фальцу

FFH, мм	Артикул, позиция					
	3.1		4.3	9.1	9.2	11.1
230÷309	GAK.465	GH=114	E3x2 шт.	-	-	-
310÷509	GAM.800		E3x2 шт.	-	-	-
510÷800	GAM.800		-	-	-	-
801÷1250	GAM.1400-1		-	-	MK.500-1	2 шт.
1251÷1400	GAM.1400-2		-	-	MK.750-1	3 шт.
1401÷1800	GAM.1800-2		-	MK.500-1	MK.500-1	4 шт.
1801÷2300	GAM.2300-3		ZSR	MK.750-1	MK.750-1	5 шт.

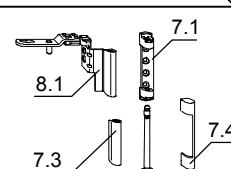
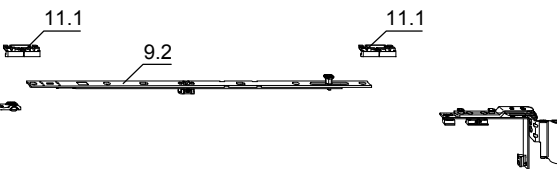
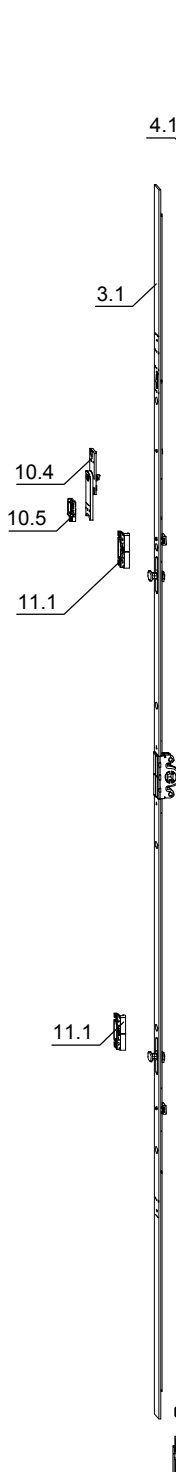
Комплект фурнитуры для поворотной створки WINKHAUS (центральное положение ручки, базовая противозломность)

Высота створки окна FH = 266...2336 мм
 Ширина створки окна FB = 306...1736 мм
 Вес створки - до 100 кг
 Площадь створки - до 3 м²
 Фурнитурный 16 мм



Примечание:

1. Информация о фурнитуре носит ознакомительный характер. При заказе требуется консультация специалиста. При установке фурнитуры необходимо руководствоваться монтажной схемой.
 2. Ручка в комплект фурнитуры не входит.

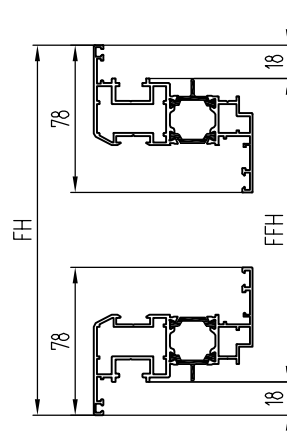


ОСНОВНОЙ КОМПЛЕКТ

Кол-во	Артикул	Поз.
2	E1	4.1
1	FWV rs/ls	6.1
1	FLK.FWV rs/ls	6.5
1	EL.K.6-3-16	6.3
1	SL.KS.3-6	7.1
1	DL.K.ET rs/ls	8.1
2	SBA.K.	11.1
1	K.SK.	7.3
1	K.SL.KS	7.4
1	ELK.ESV	6.4

ДОПОЛНИТЕЛЬНЫЙ КОМПЛЕКТ

Артикул	Поз.
E3	4.3
DFE	10.4
RT.DFE-TFE rs/ls	10.5



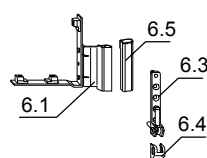
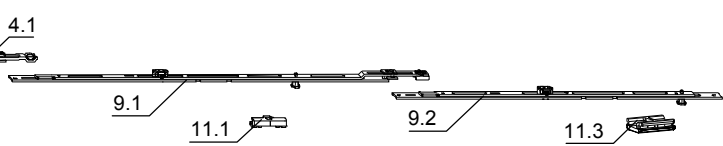
... - расшифровка направления :
 RS - левое направление
 LS - правое направление

КОМПЛЕКТУЮЩИЕ, выбираемые в зависимости от ширины створки по фальцу

FFB, мм	Артикул, позиция		
	9.1	9.2	11.1
270÷800	-	-	-
801÷1150	-	M.350-1x2 шт.	2 шт.
1151÷1300	-	M.500-1x2 шт.	2 шт.
1301÷1550	-	M.750-1x2 шт.	2 шт.
1551÷1700	MK.500-1x2 шт.	M.500-1x2 шт.	4 шт.

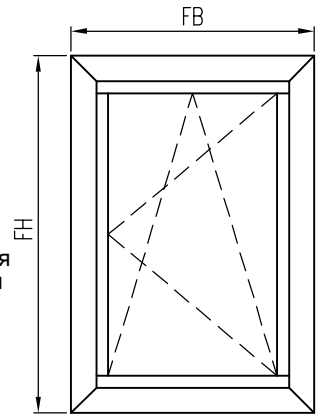
КОМПЛЕКТУЮЩИЕ, выбираемые в зависимости от высоты створки по фальцу

FFH, мм	Артикул, позиция					
	3.1	GH=114	4.3	11.1	9.3	11.4
230÷309	GAK.465	GH=114	E3x2 шт.	-	-	-
310÷509	GAM.800		E3x2 шт.	-	-	-
510÷800	GAM.800		-	-	-	-
801÷1250	GAM.1400-1		-	1 шт.	ZV-FT	ZV-RT
1251÷1400	GAM.1400-2		-	2 шт.	ZV-FT	ZV-RT
1401÷1800	GAM.1800-2		-	2 шт.	ZV-FTx2 шт.	ZV-RTx2 шт.
1801÷2300	GAM.2300-3		-	3 шт.	ZV-FTx2 шт.	ZV-RTx2 шт.



Комплект фурнитуры для поворотно-откидной створки со скрытыми петлями WINKHAUS (центральное положение ручки, базовая противовзломность)

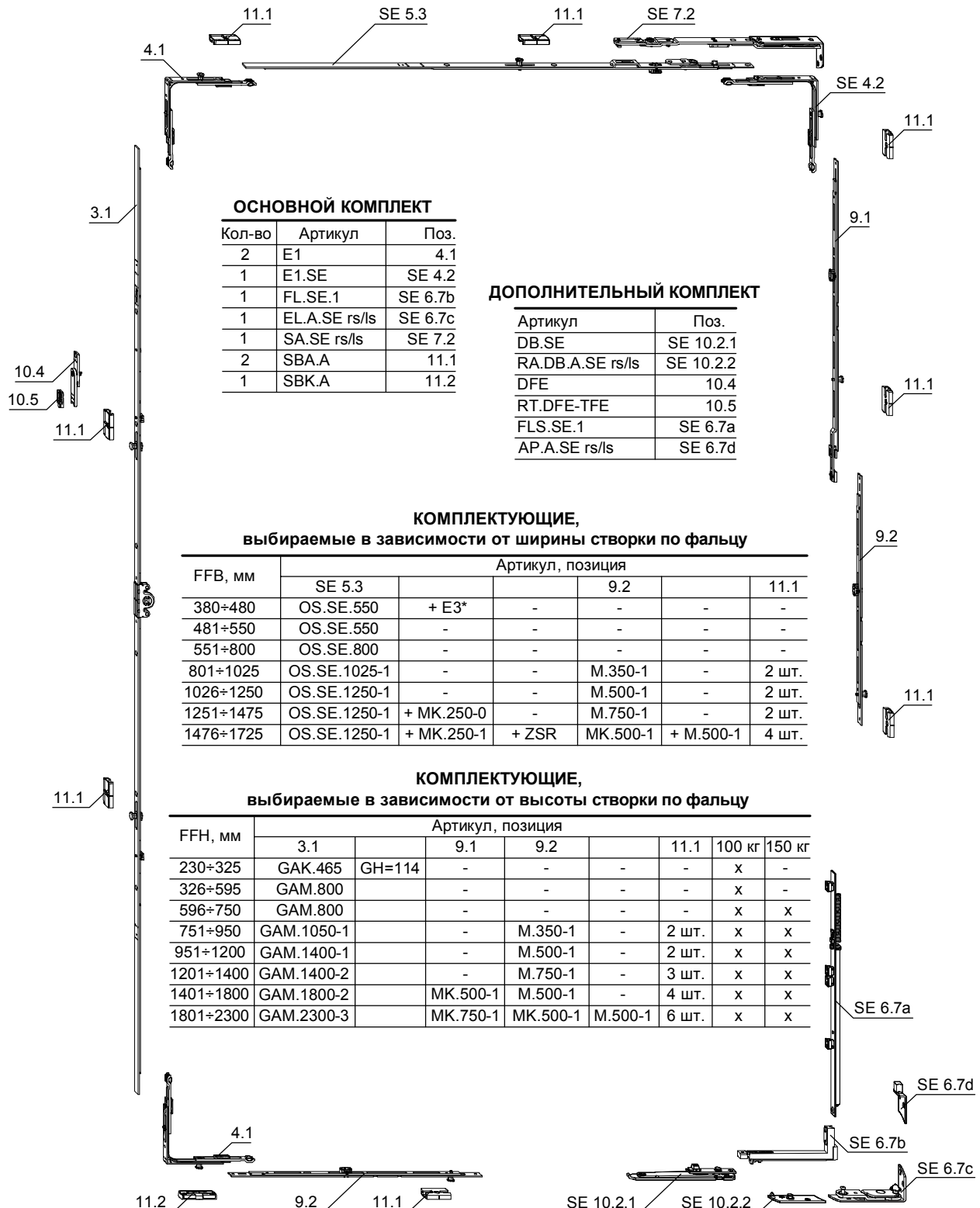
Высота створки окна FH = 266...2336 мм
 Ширина створки окна FB = 316...1761 мм
 Вес створки - до 150 кг
 Площадь створки - до 3 м²
 Фурнитурный паз 16 мм



Примечание:

1. Информация о фурнитуре носит ознакомительный характер. При заказе требуется консультация специалиста. При установке фурнитуры необходимо руководствоваться монтажной схемой.
2. Ручка в комплект фурнитуры не входит.

ФУРНИТУРА ОКОН, ДЕТАЛИРОВКИ



ОСНОВНОЙ КОМПЛЕКТ

Кол-во	Артикул	Поз.
2	E1	4.1
1	E1.SE	SE 4.2
1	FL.SE.1	SE 6.7b
1	EL.A.SE rs/lS	SE 6.7c
1	SA.SE rs/lS	SE 7.2
2	SBA.A	11.1
1	SBK.A	11.2

ДОПОЛНИТЕЛЬНЫЙ КОМПЛЕКТ

Артикул	Поз.
DB.SE	SE 10.2.1
RA.DB.A.SE rs/lS	SE 10.2.2
DFE	10.4
RT.DFE-TFE	10.5
FLS.SE.1	SE 6.7a
AP.A.SE rs/lS	SE 6.7d

КОМПЛЕКТУЮЩИЕ, выбираемые в зависимости от ширины створки по фальцу

FFB, мм	Артикул, позиция					
	SE 5.3			9.2		11.1
380÷480	OS.SE.550	+ E3*	-	-	-	-
481÷550	OS.SE.550	-	-	-	-	-
551÷800	OS.SE.800	-	-	-	-	-
801÷1025	OS.SE.1025-1	-	-	M.350-1	-	2 шт.
1026÷1250	OS.SE.1250-1	-	-	M.500-1	-	2 шт.
1251÷1475	OS.SE.1250-1	+ MK.250-0	-	M.750-1	-	2 шт.
1476÷1725	OS.SE.1250-1	+ MK.250-1	+ ZSR	MK.500-1	+ M.500-1	4 шт.

КОМПЛЕКТУЮЩИЕ, выбираемые в зависимости от высоты створки по фальцу

FFH, мм	Артикул, позиция						
	3.1		9.1	9.2		11.1	100 кг 150 кг
230÷325	GAK.465	GH=114	-	-	-	-	x -
326÷595	GAM.800		-	-	-	-	x -
596÷750	GAM.800		-	-	-	-	x x
751÷950	GAM.1050-1		-	M.350-1	-	2 шт.	x x
951÷1200	GAM.1400-1		-	M.500-1	-	2 шт.	x x
1201÷1400	GAM.1400-2		-	M.750-1	-	3 шт.	x x
1401÷1800	GAM.1800-2		MK.500-1	M.500-1	-	4 шт.	x x
1801÷2300	GAM.2300-3		MK.750-1	MK.500-1	M.500-1	6 шт.	x x

система СИАЛ КПП74

Комплекты фурнитуры для поворотно-откидной створки СТН-1850

Высота створки FH = 600...2400 мм

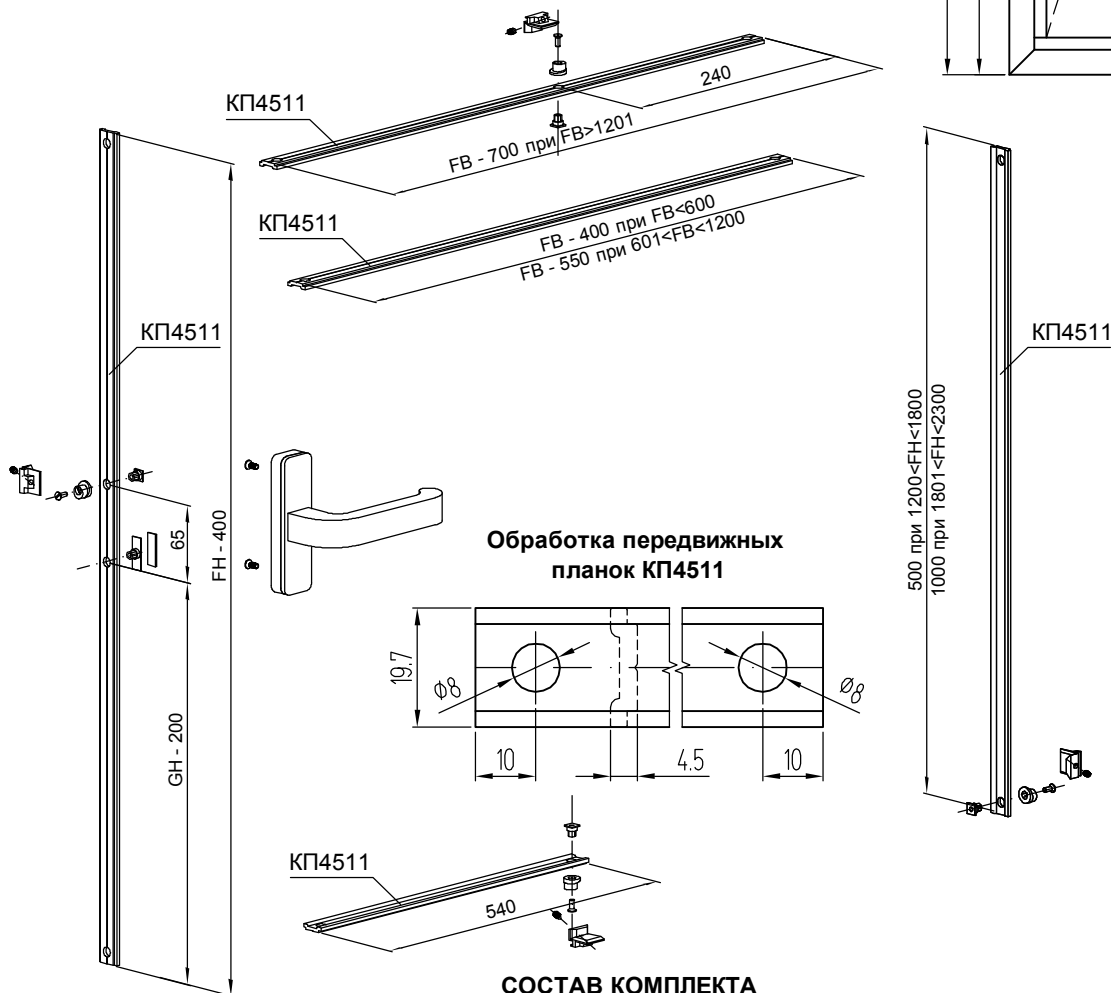
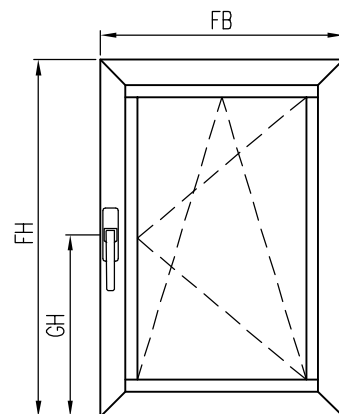
Ширина створки FB = 450...1600 мм

Вес створки - до 130 кг

Паз рамы - Европаз 15/20

ОБОЗНАЧЕНИЕ КОМПЛЕКТОВ ФУРНИТУРЫ

Высота створки FH	Ширина створки FB		
	450...600	601...1200	1201...1600
600...1200	1850	1850-10	1850-20
1201...2400	1850-01	1850-11	1850-21



СОСТАВ КОМПЛЕКТА

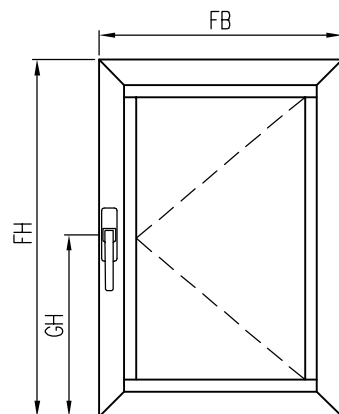
Поз.	Обозначение	Наименование	СТН-1850-					
			00	01	10	11	20	21
1	СТН-2250	Ручка оконная	1	1	1	1	1	1
2	СТН-1850.00.01	Цапфа приемная	1	1	1	1	1	1
3	СТН-1850.00.02	Подпятник	1	1	1	1	-	-
4	СТН-1850.01.00	Ригель поворотно-откидной	1	1	1	1	1	1
5	СТН-1850.02.00	Опора откидная	1	1	1	1	1	1
6	СТН-1850.03.00	Планка поворотно-откидная	1	1	1	1	1	1
7	СТН-1850.04.00	Угловой переключатель	1	1	1	1	1	1
8	СТН-1850.05.00	Планка запорная	1	3	1	3	3	5
9	СТН-1850.06.00	Ножницы 440	1	1	-	-	-	-
9	СТН-1850.06.00.01	Ножницы 600	-	-	1	1	1	1
10	СТН-1850.07.00	Угловой переключатель	-	1	-	1	1	2
11	СТН-1850.08.00	Цапфа запорная	-	2	-	2	2	4
12	СТН-1850.09.00	Ножницы вторые	-	-	-	-	1	1
13	СТН-1850.22.00	Петля верхняя на створке	1	1	1	1	1	1
14	СТН-1850.23.00	Петля верхняя на раме	1	1	1	1	1	1
15	СТН-1850.24.00	Петля нижняя	1	1	1	1	1	1
16	СТН-1850.15.00	Ограничитель открывания	1*	1*	1*	1*	1*	1*

Примечание:

- * В комплект поставки не входит, поставляется по требованию заказчика.
- Информация о фурнитуре носит ознакомительный характер. При заказе требуется консультация специалиста. При установке фурнитуры необходимо руководствоваться монтажной схемой.

Комплекты фурнитуры для поворотной створки СТН-1850-50

Высота створки FH = 350...2400 мм
 Ширина створки FB = 350...1600 мм
 Вес створки - до 70, до 90, до 130 кг
 Паз рамы - Европаз 15/20



ОБОЗНАЧЕНИЕ КОМПЛЕКТОВ ФУРНИТУРЫ

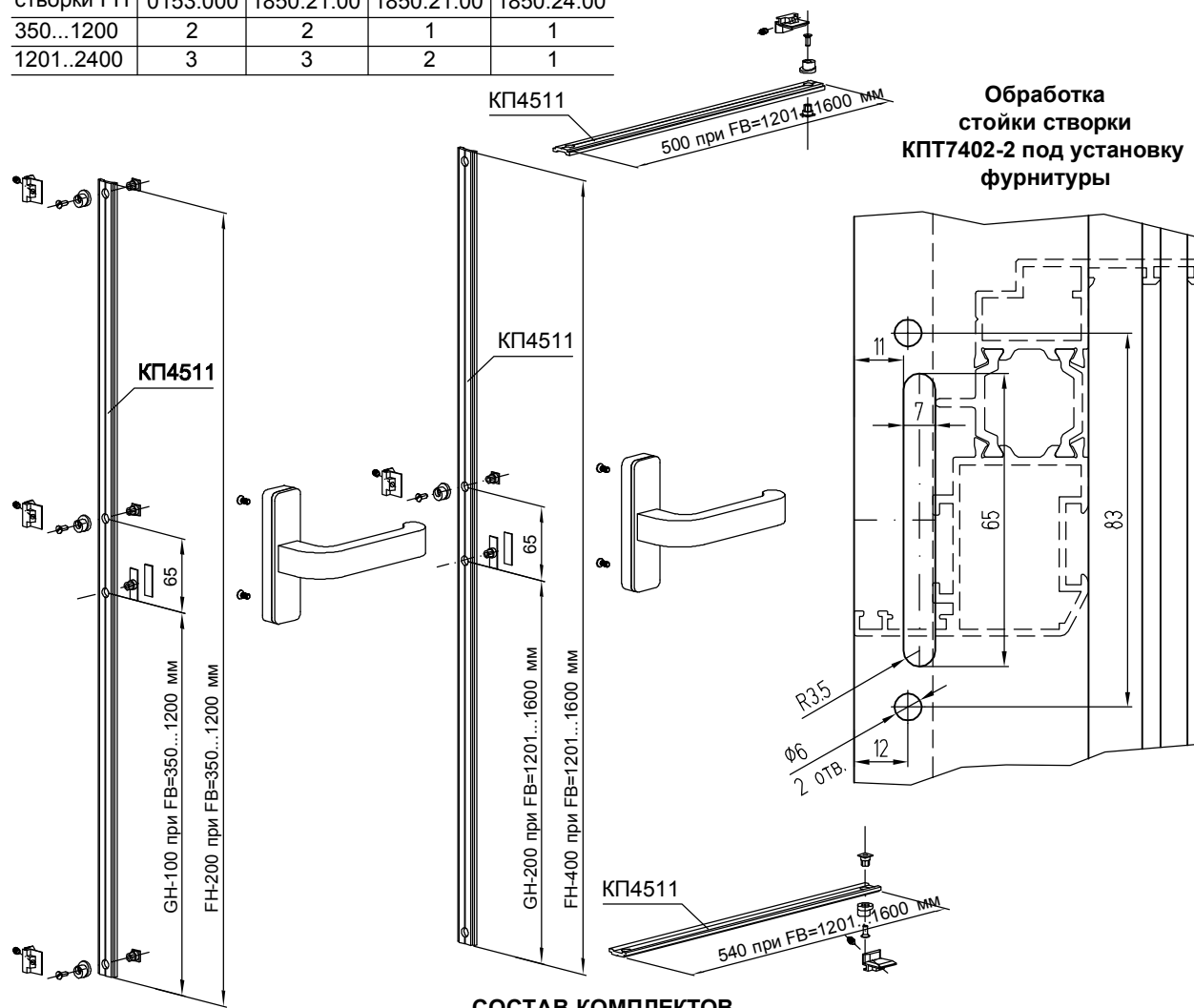
Высота створки FH	Ширина створки FB	
	350...1200	1201...1600
350...1200	1850-50	1850-52
1201...2400	1850-51	1850-53

ВАРИАНТЫ ПРИМЕНЕНИЯ ПЕТЕЛЬ

Высота створки FH	До 70 кг	До 90 кг	До 130 кг	
	0153.000	1850.21.00	1850.21.00	1850.24.00
350...1200	2	2	1	1
1201...2400	3	3	2	1

ФУРНИТУРА ОКОН, ДЕТАЛИРОВКИ

СИСТЕМА СИАЛ КПП74



СОСТАВ КОМПЛЕКТОВ

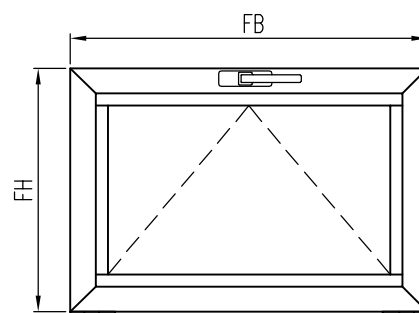
Поз.	Обозначение	Наименование	СТН-1850-50	СТН-1850-51	СТН-1850-52	СТН-1850-53
1	СТН-2250	Ручка оконная	1	1	1	1
2	СТН-1850.00.01	Цапфа приемная	1	1	1	1
3	СТН-1850.00.02	Подпятник	1	1	-	-
3	СТН-1850.01.00	Ригель поворотной-откидной	-	-	2	2
4	СТН-1850.02.00	Опора откидная	1	1	1	1
5	СТН-1850.05.00	Планка запорная	2	3	4	5
6	СТН-1850.08.00	Цапфа запорная	2	3	2	3
7	СТН-1850.07.00	Угловой переключатель доп.	-	-	2	2
8	СТН-1850.15.00	Ограничитель открывания	1*	1*	1*	1*
9	СТН-0153	Петля поворотная двухсекцион	**	**	**	**
10	СТН-1850.21.00	Петля поворотная трехсекцион	**	**	**	**
11	СТН-1850.24.00	Петля поворотная трехсекцион	**	**	**	**

Примечание:

- * В комплект поставки не входит, поставляется по требованию заказчика.
- ** В комплект поставки не входят, заказываются отдельно в зависимости от веса и высоты створки.
- Информация о фурнитуре носит ознакомительный характер. При заказе требуется консультация специалиста. При установке фурнитуры необходимо руководствоваться монтажной схемой.

Комплекты фурнитуры для откидной створки СТН-1850-60

Высота створки FH = 350...2400 мм
 Ширина створки FB = 350...2400 мм
 Вес створки - до 70, до 90 кг
 Паз рамы - Европаз 15/20

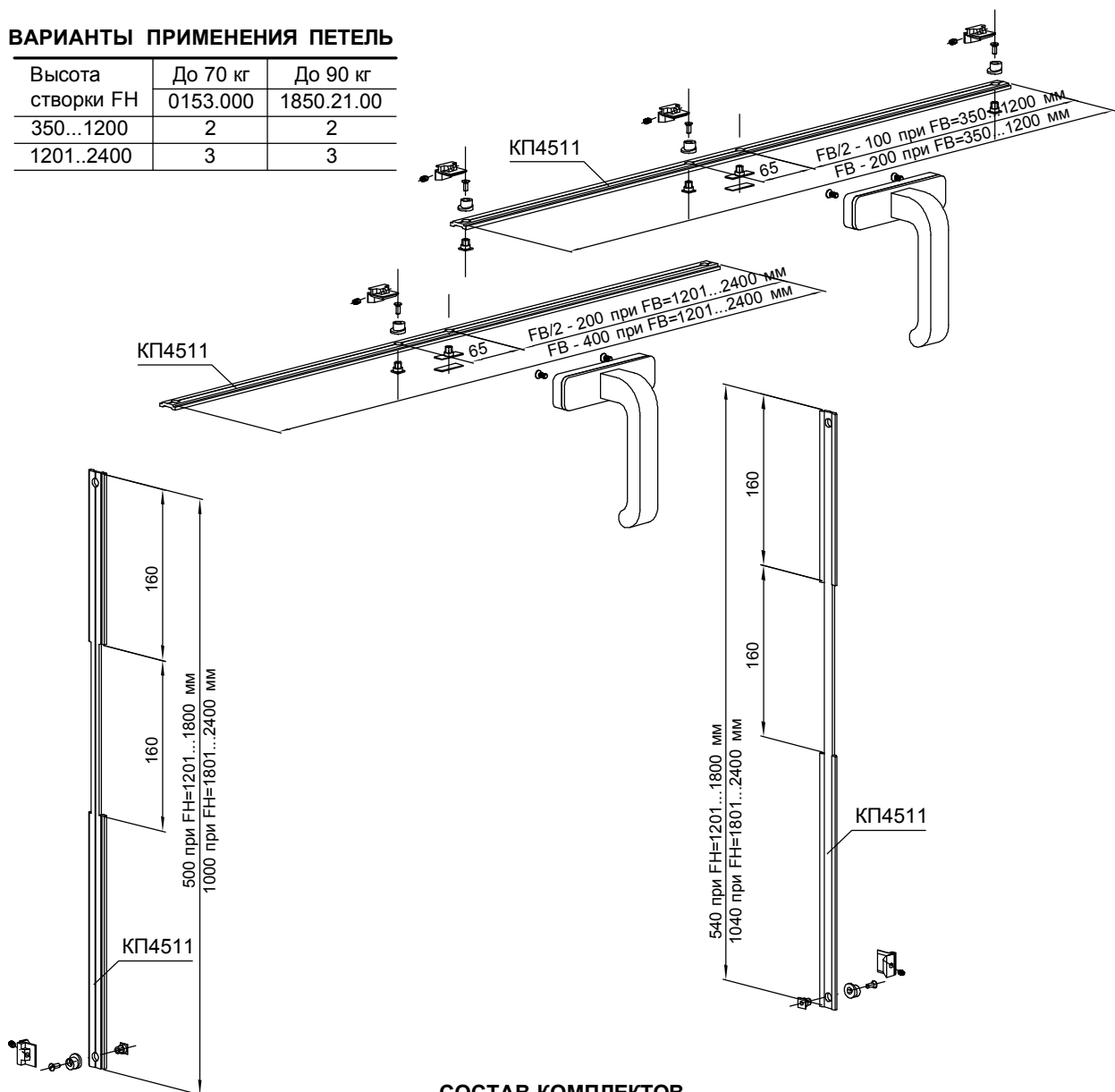


ОБОЗНАЧЕНИЕ КОМПЛЕКТОВ ФУРНИТУРЫ

Высота створки FH	Ширина створки FB	
	350...1200	1201...2400
350...1200	1850-60	1850-62
1201..2400	1850-61	1850-63

ВАРИАНТЫ ПРИМЕНЕНИЯ ПЕТЕЛЬ

Высота створки FH	До 70 кг	До 90 кг
	350...1200	2
1201..2400	3	3



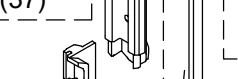
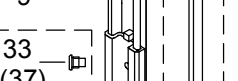
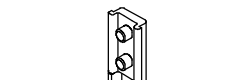
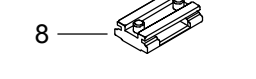
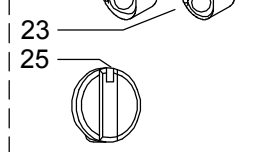
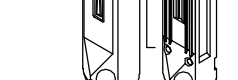
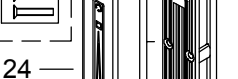
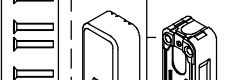
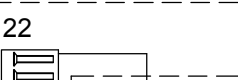
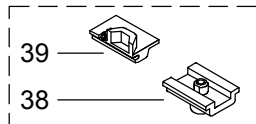
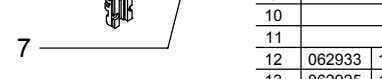
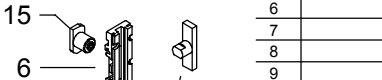
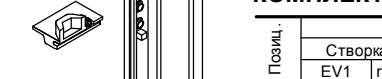
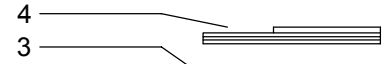
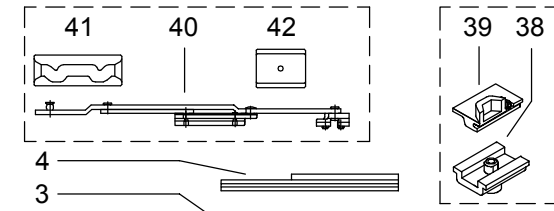
СОСТАВ КОМПЛЕКТОВ

Поз.	Обозначение	Наименование	СТН-1850-60	СТН-1850-61	СТН-1850-62	СТН-1850-63
1	СТН-2250	Ручка оконная	1	1	1	1
2	СТН-1850.00.01	Цапфа приемная	1	1	1	1
3	СТН-1850.05.00	Планка запорная	2	3	4	5
4	СТН-1850.08.00	Цапфа запорная	2	3	2	3
5	СТН-0485.08.00	Ножницы фрамужные	2	2	2	2
6	СТН-0153	Петля поворотная двухсекцион	**	**	**	**
7	СТН-1850.21.00	Петля поворотная трехсекцион	**	**	**	**
8	СТН-1850.07.00	Угловой переключатель доп.	-	-	2	2
9	СТН-1850.01.00	Ригель поворотной-откидной	-	-	2	2

Примечание:

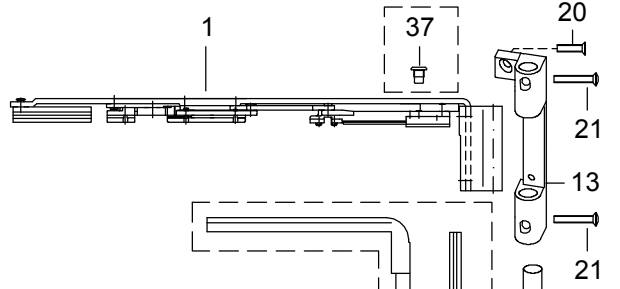
- * При использовании угловых механизмов FB>500 мм.
- ** В комплект поставки не входят, заказываются отдельно в зависимости от веса и ширины створки.
- Информация о фурнитуре носит ознакомительный характер. При заказе требуется консультация специалиста. При установке фурнитуры необходимо руководствоваться монтажной схемой.

Высота створки FH = 750...2500 мм
Ширина створки FB = 750...2000 мм
Вес створки до 200 кг

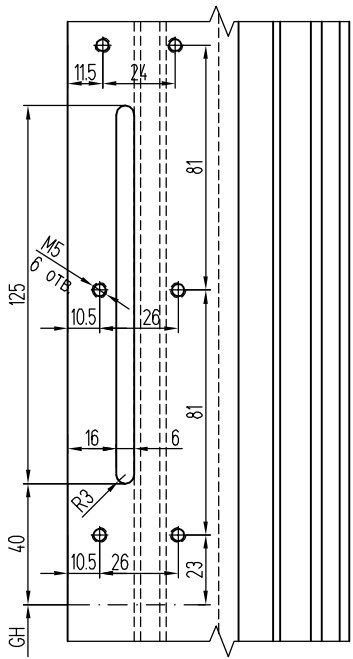


КОМПЛЕКТАЦИЯ ФУРНИТУРЫ

Позиц.	Артикул				Кол-во	
	Створка RS	Створка LS	Створка RS	Створка LS		
	EV1	ral 9016	EV1	ral 9016		
Основная фурнитура						
1-18	062908	110145	062910	110150		
1	062916	110144	062918	110147	1	
2					062987	1
3					062915	1
4					063005	1
5					062938	1
6					062946	1
7					063029	1
8					063030	1
9					062939	1
10					062940	1
11					062964	1
12	062933	108605	062935	108607	1	
13	062925	110149	062927	110161	1	
14					062944	1
15					062945	1
16	062942		062943		1	
17					062941	1
18	062929	110162	062931	110163	1	
Комплект метизов						
19-22					062947	
19	M5x16-H ISO 7046-1			108607	3	
20	M5x20 DIN 965			110161	3	
21	M5x30 DIN 966			108607	3	
22	M5x30 ISO 7046-1			110161	6	
Механизм ручки						
23-25	063226	108987	063228	108989		
23	063050		063052		1	
24	063042	109001	063044	109003	1	
25	063053	109010	063053	109010	1	
Механизм ручки с замком						
26-28	063230	111023	063232	111025		
26	063055		063056		1	
27	063046	108925	063048	108927	1	
28	063053	109010	063053	109010	1	
Механизм со съёмной ручкой						
29-31	063375	111027	063377	111029		
29	063330		063331		1	
30	063042	109001	063044	109003	1	
31					063332	1
Угловой переключатель для привода по горизонтали*						
32-34					063211	
32					062915	1
33					062997	1
34					063005	1
Вертик/горизонт блокировка по середине						
35-39					062912	
35					063005	1
36					062915	1
37					062997	1
38					062937	1
39					062944	1
Дополнительные ножницы (при FB ≥ 1400)						
40-42	062913			062914		
40	062922			062923	1	
41					062924	1
42					063318	1



Обработка стойки створки КПП7461 под установку ручки

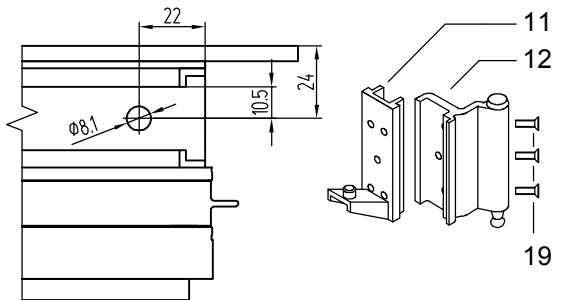


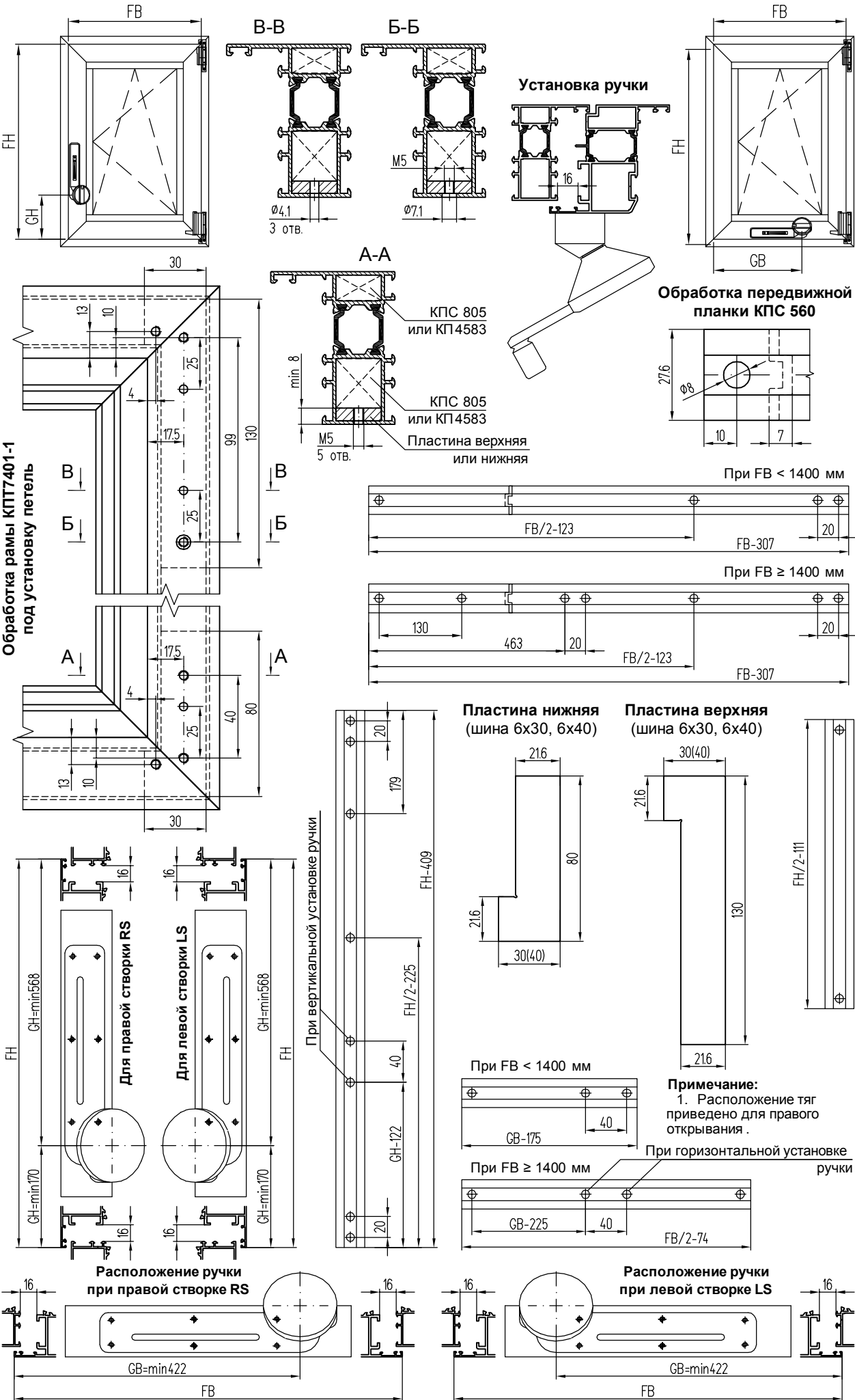
Примечание:

- * Если применяется горизонтальное запорное устройство, то при горизонтальном монтаже привода отпадает необходимость применения углового переключателя с дополнительной комплектацией.
- Приведенный материал (схемы) носит ознакомительный характер. Комплектация и расположение элементов зависят от размеров створки, варианта расположения ручки и т.д. По конкретному варианту открывания необходимо обращаться к продавцу фурнитуры.

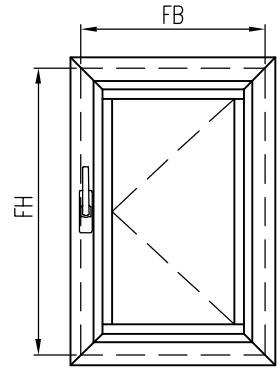
Обработка нижней перекладины створки КПП7461 под установку нижней петли поз. 11, 12

(после обжима углов, совместно с закладной)

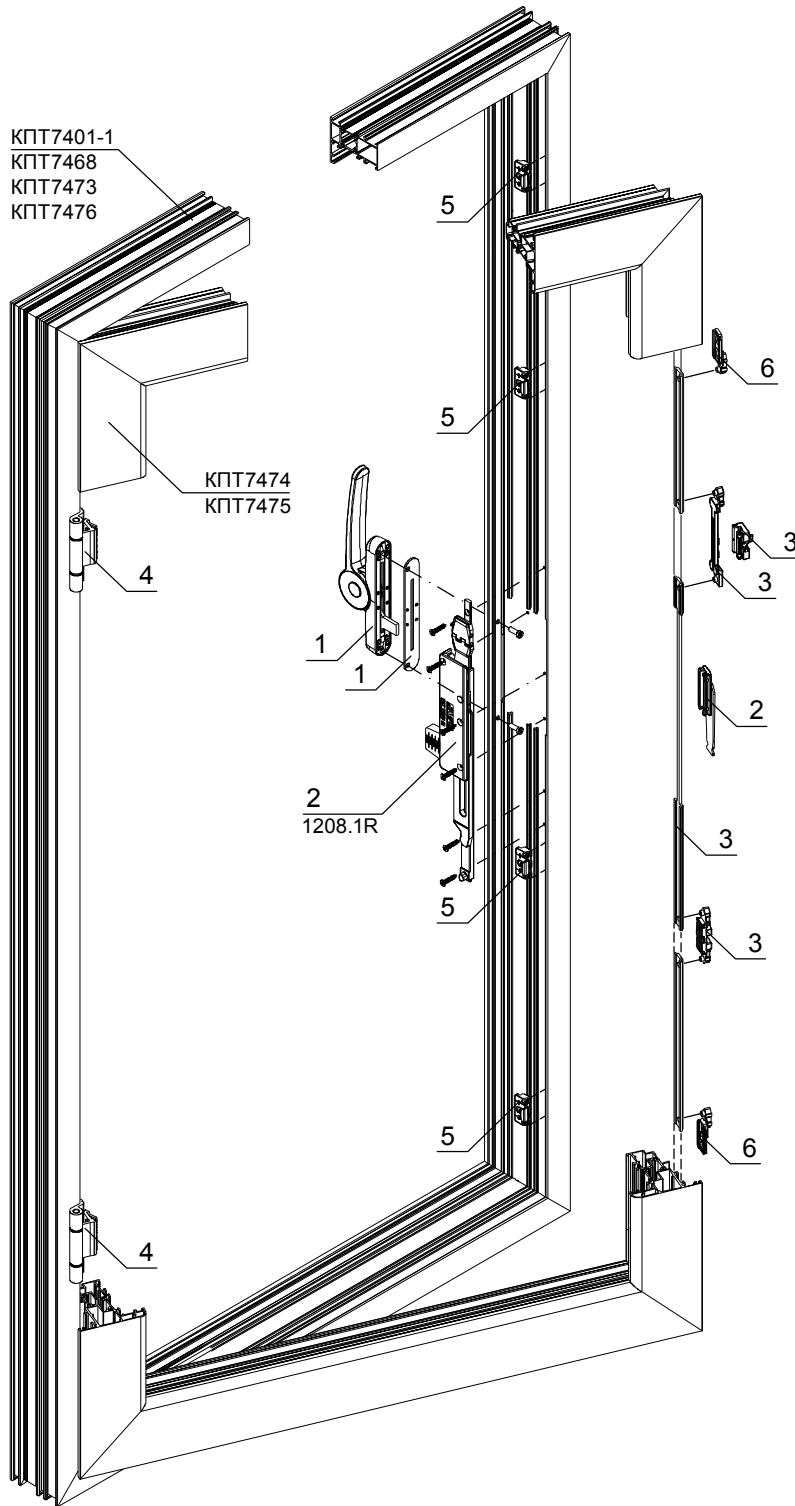
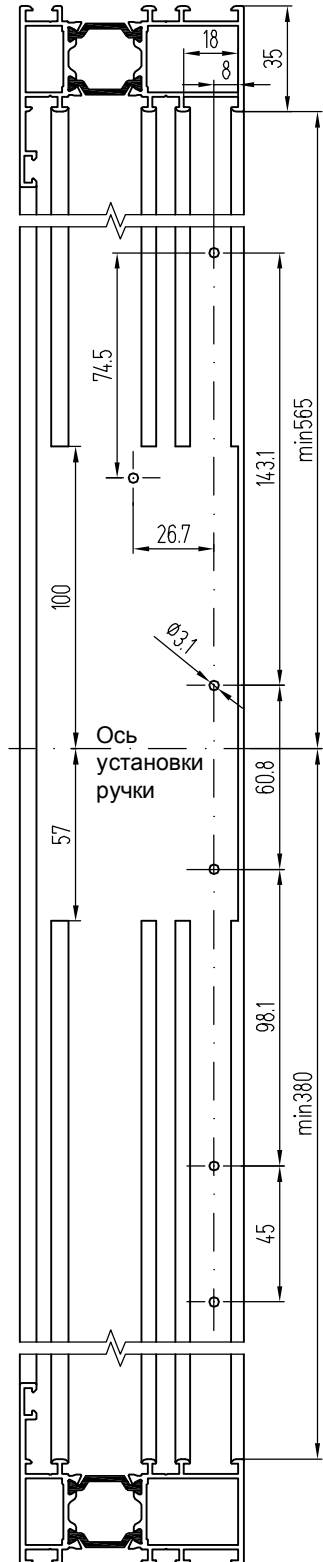




Минимальная высота створки FH = 957 мм
Минимальная ширина створки FB = 450 мм
Максимальный вес створки - 100 кг



**Обработка стойки
рамы КПП7401-1
под установку
фурнитуры**



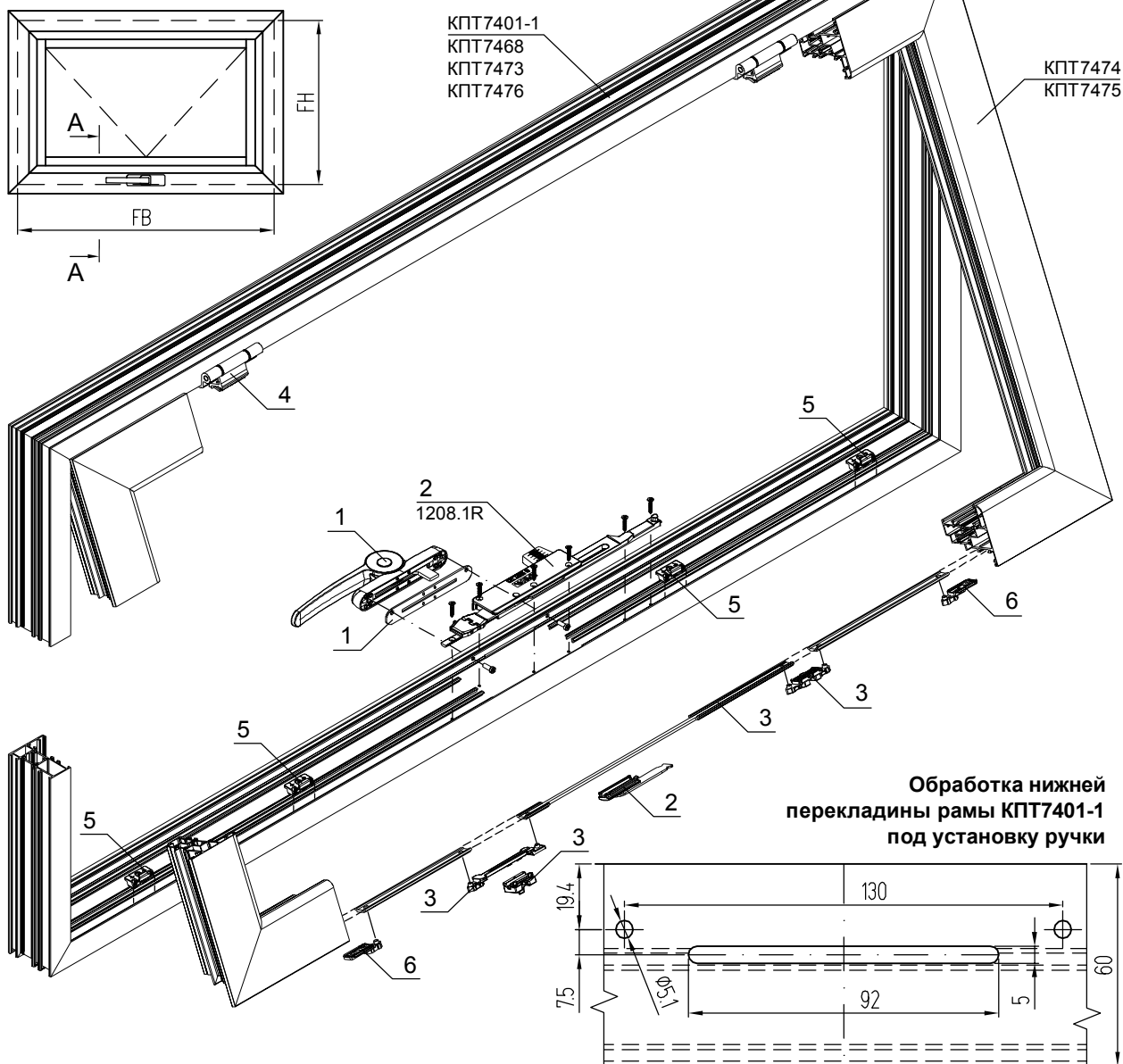
КОМПЛЕКТАЦИЯ ФУРНИТУРЫ

Поз.	Наименование комплекта	Артикул		Кол-во
		Петли слева	Петли справа	
1	Ручка п/о окна RAL 9010 или 9005	1208		1
2	Замок	1208.1L	1208.1R	1
3	Поворотный комплект	1208.710		1
4	Петля	1122.200		2
5	Регулируемая ответная планка, при:	FH ≥ 1200 мм		1
		FH ≥ 2400 мм		2
6	Запирающая часть, при:	FH ≥ 1200 мм		1
		FH ≥ 2400 мм		2

Комплект фурнитуры для поворотной створки с открыванием наружу OPEN-OUT



Минимальная высота створки FH = 450 мм
 Минимальная ширина створки FB = 957 мм
 Максимальный вес створки - 100 кг



Обработка нижней перекладины рамы КПТ7401-1 под установку ручки

Схема установки элементов запирания

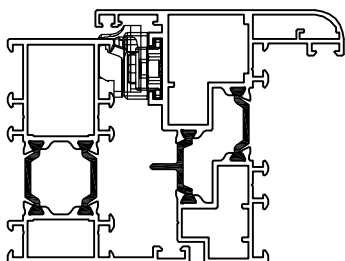
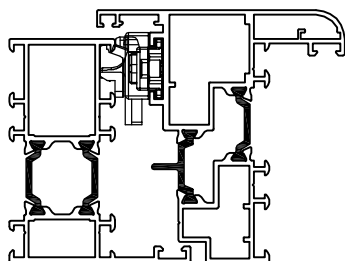
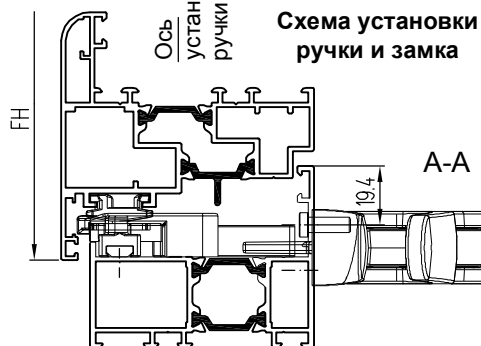


Схема установки элементов запирания



Ось установки ручки
 Схема установки ручки и замка



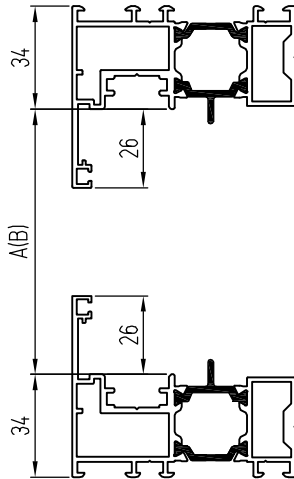
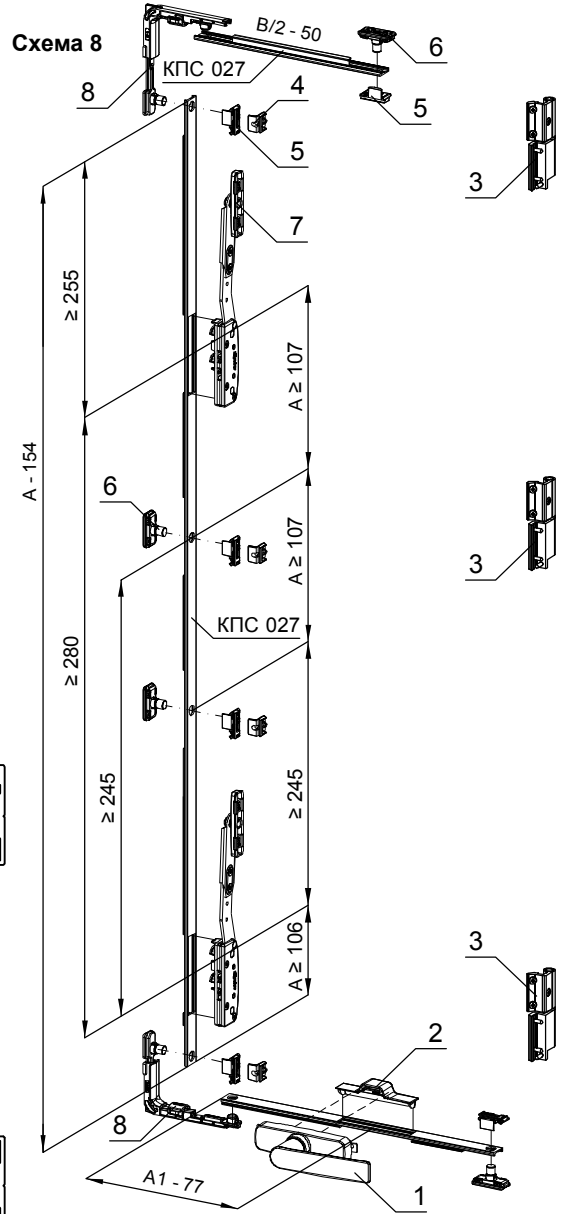
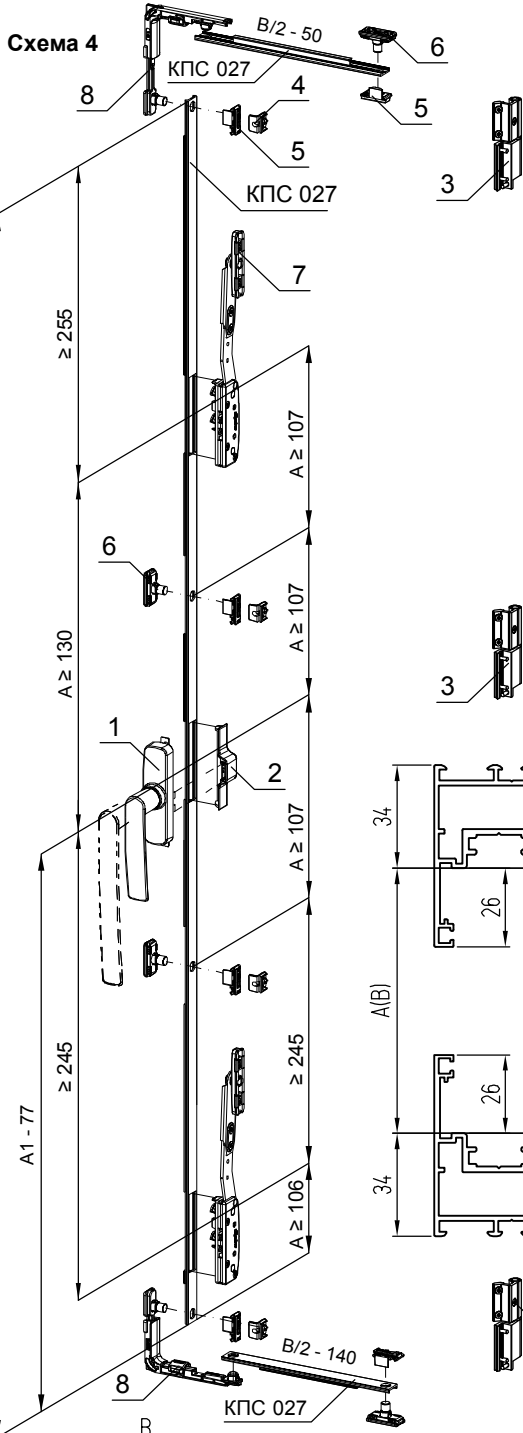
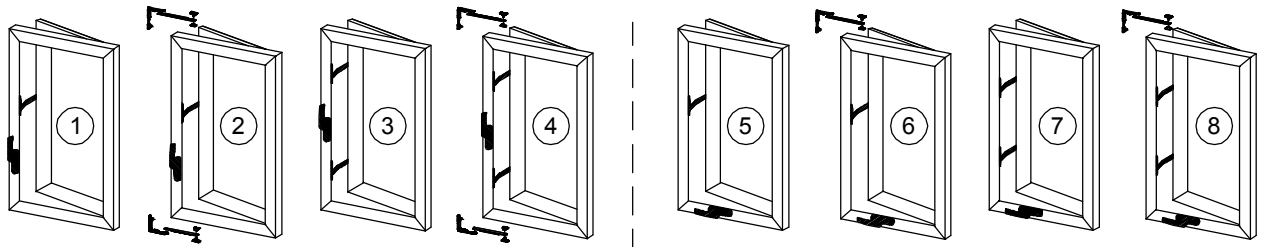
КОМПЛЕКТАЦИЯ ФУРНИТУРЫ

Поз.	Наименование комплекта	Артикул		Кол-во
		Петли слева	Петли справа	
1	Ручка п/о окна RAL 9010 или 9005	1208		1
2	Замок	1208.1L	1208.1R	1
3	Поворотный комплект	1208.710		1
4	Петля	1122.200		2
5	Регулируемая ответная планка, при:	FB ≥ 1200 мм	1243.721	1
		FB ≥ 2400 мм		2
6	Запирающая часть, при:	FB ≥ 1200 мм	3100.821	1
		FB ≥ 2400 мм		2

Комплекты фурнитуры Farim OUT для створки с открыванием наружу *farim*

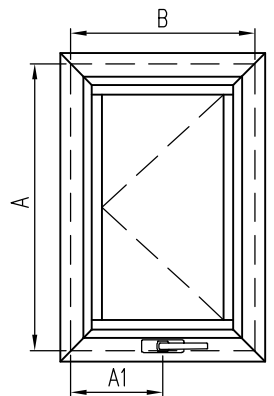
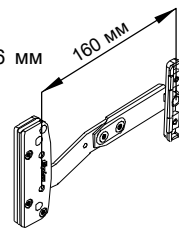
ФУРНИТУРА ОКОН, ДЕТАЛИРОВКИ

СИСТЕМА СИАЛ КПП74



Настройка механизма открывания системы Farim OUT

При $A = 1525 \dots 2006$ мм **обязательно** устанавливают 2 механизма открывания створки.



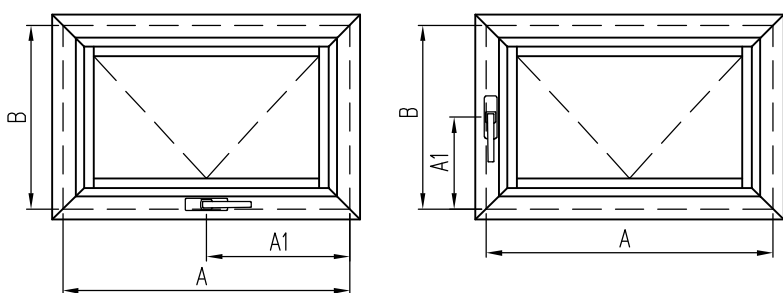
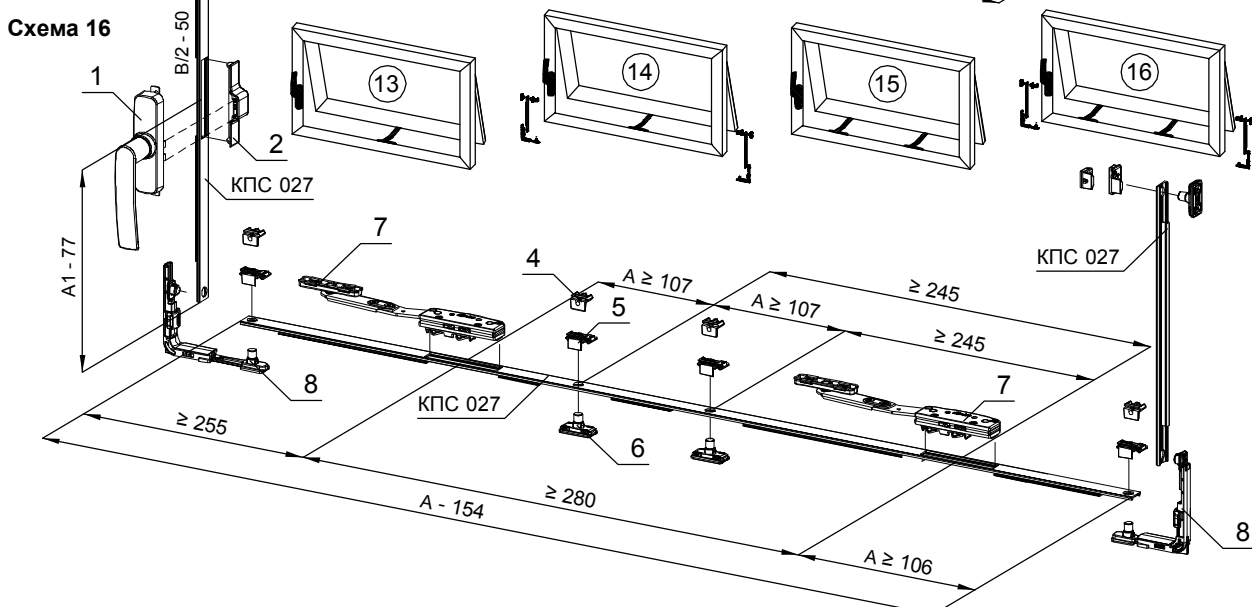
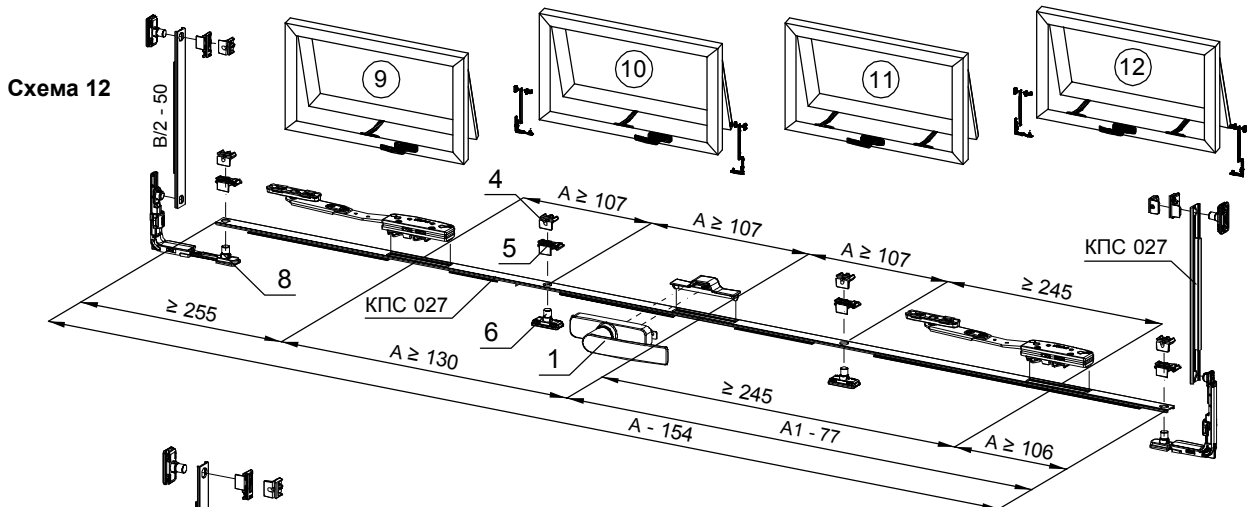
Примечание:

1. Приведенный материал (схемы) носит информационный характер. Комплектация и расположение элементов зависит от размеров и веса створки, высоты расположения ручки, глубины открывания створки. По конкретному варианту открывания необходимо обращаться к продавцу фурнитуры.
 2. По подбору количества петель в зависимости от размеров и веса створки обращаться к продавцу фурнитуры.

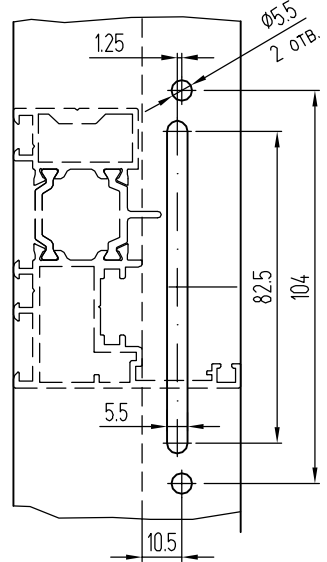
Комплекты фурнитуры Farim OUT для створки с открыванием наружу **фарит**

Схема 1: A = 597...1524 мм, B = 500...849 мм
 Схема 2: A = 645...1524 мм, B = 850...1400 мм
 Схема 3: A = 842...2006 мм, B = 500...849 мм
 Схема 4: A = 890...2006 мм, B = 850...1400 мм
 Схема 5: A = 487...1524 мм, B = 500...849 мм
 Схема 6: A = 515...1524 мм, B = 850...1400 мм
 Схема 7: A = 767...2006 мм, B = 500...849 мм
 Схема 8: A = 795...2006 мм, B = 850...1400 мм

Схема 9: A = 597...1524 мм, B = 500...849 мм
 Схема 10: A = 645...1524 мм, B = 850...1400 мм
 Схема 11: A = 842...2006 мм, B = 500...849 мм
 Схема 12: A = 890...2006 мм, B = 850...1400 мм
 Схема 13: A = 495...1524 мм, B = 500...849 мм
 Схема 14: A = 515...1524 мм, B = 850...1400 мм
 Схема 15: A = 775...2006 мм, B = 500...849 мм
 Схема 16: A = 795...2006 мм, B = 850...1400 мм



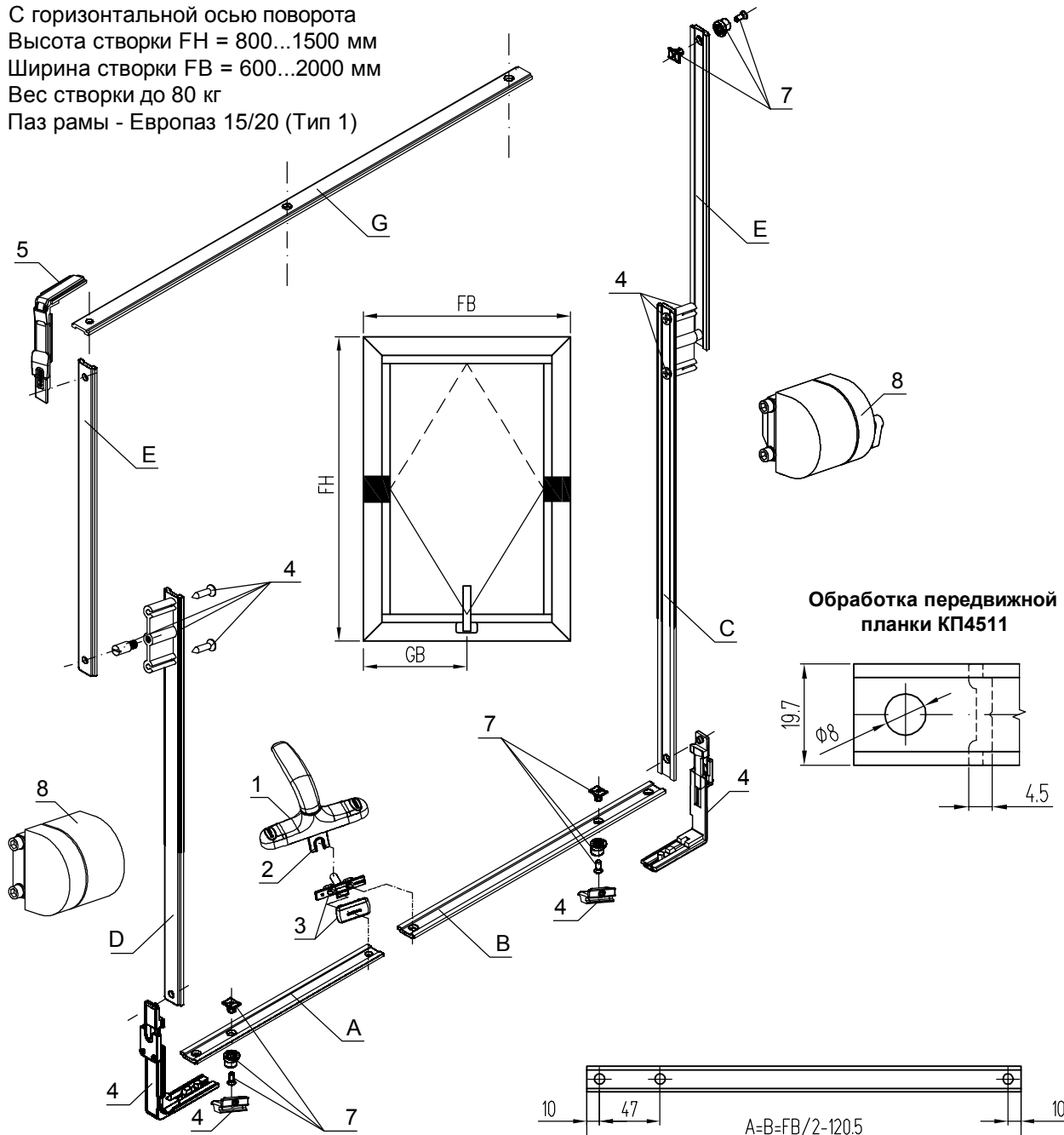
Обработка стойки рамы КРТ7478 под установку фурнитуры



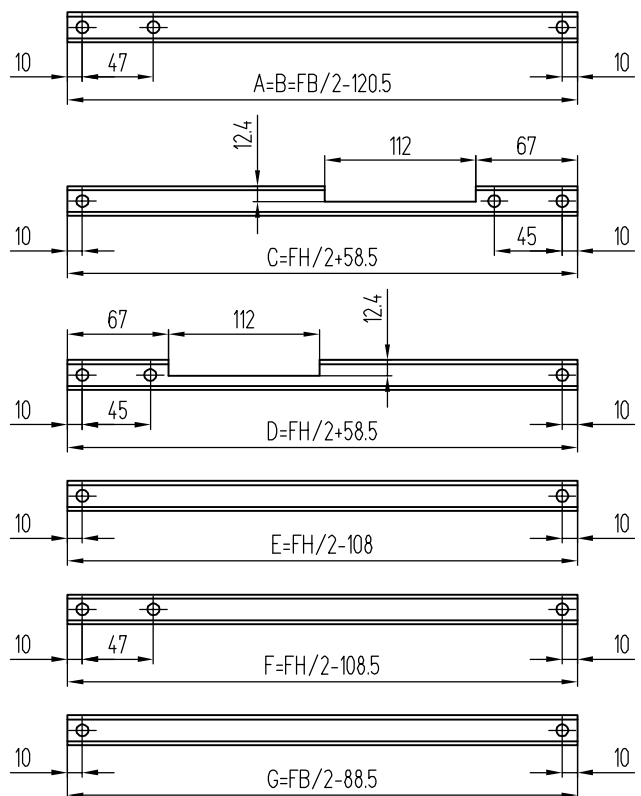
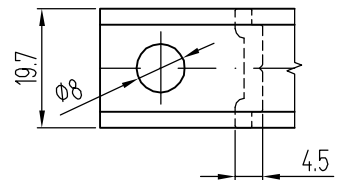
КОМПЛЕКТУЮЩИЕ

Поз.	Артикул	Наименование
1	0760В	Ручка NEFER для системы OUT
2	1703	Соединитель ручка-тяги
3	9712	Петля
4	1745	Ответная планка
5	1746	Регулируемая ответная планка
6	1740	Цапфа
7	1788	Механизм открывания створки FARIM OUT
8	1789	Угловой переключатель створки FARIM OUT

С горизонтальной осью поворота
 Высота створки FH = 800...1500 мм
 Ширина створки FB = 600...2000 мм
 Вес створки до 80 кг
 Паз рамы - Европаз 15/20 (Тип 1)



Обработка подвижной планки KP4511



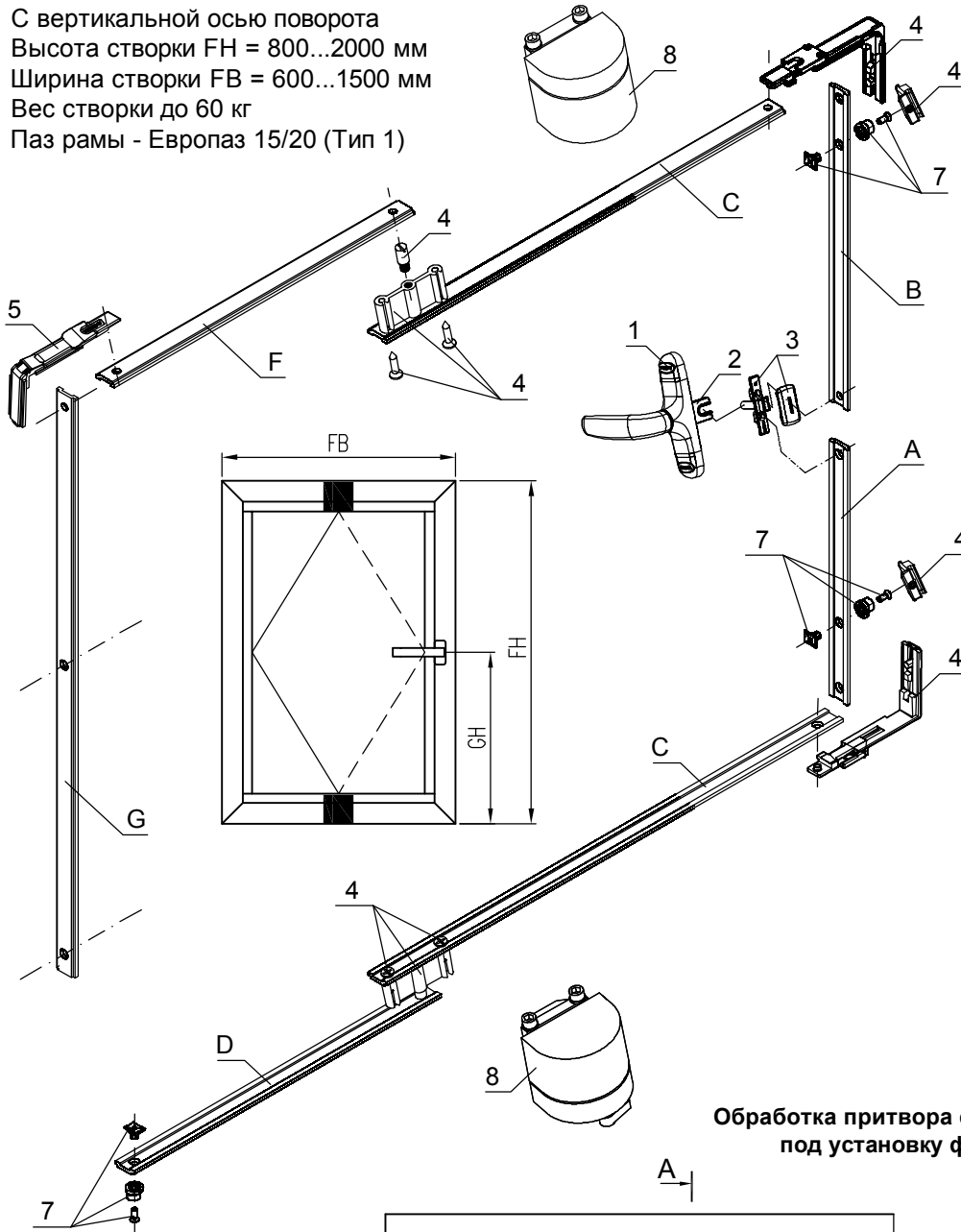
*** - расшифровка цветового кода :

- 005 - неокрашенный,
- 410 - белый RAL 9010,
- 970 - серый RAL 9006,
- 376 - серебристый,
- 640 - коричневый RAL 8019,
- 490 - коричневый RAL 8017,
- 500 - черный RAL 9005

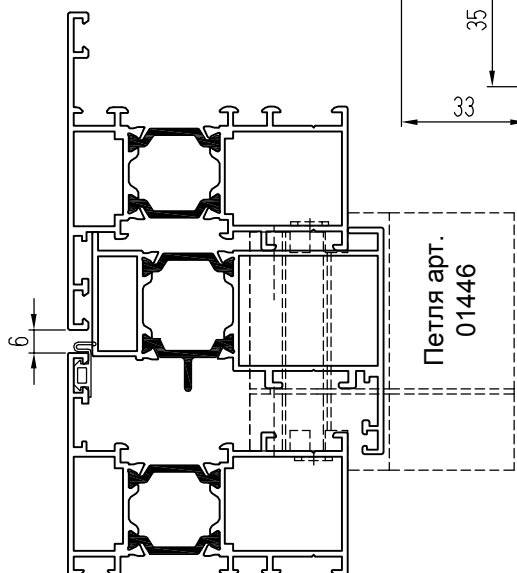
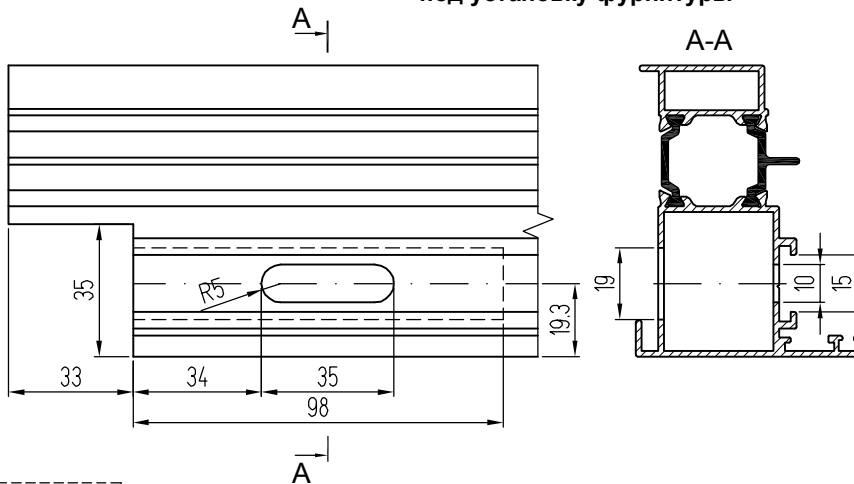
СОСТАВ КОМПЛЕКТА

Поз.	Артикул	Наименование
1	01150***	Ручка UNICA
2	02407000	Механизм ручки UNICA
3	04099000	Приемная планка
4	02197000	Комплект запорных элементов
5	04019000K	Угловая передача
6	01353000K	Планка ответная
7	04030000K	Цапфа запорная
8	01446***	Петля среднеповоротная
	01449***	

С вертикальной осью поворота
 Высота створки FH = 800...2000 мм
 Ширина створки FB = 600...1500 мм
 Вес створки до 60 кг
 Паз рамы - Европаз 15/20 (Тип 1)

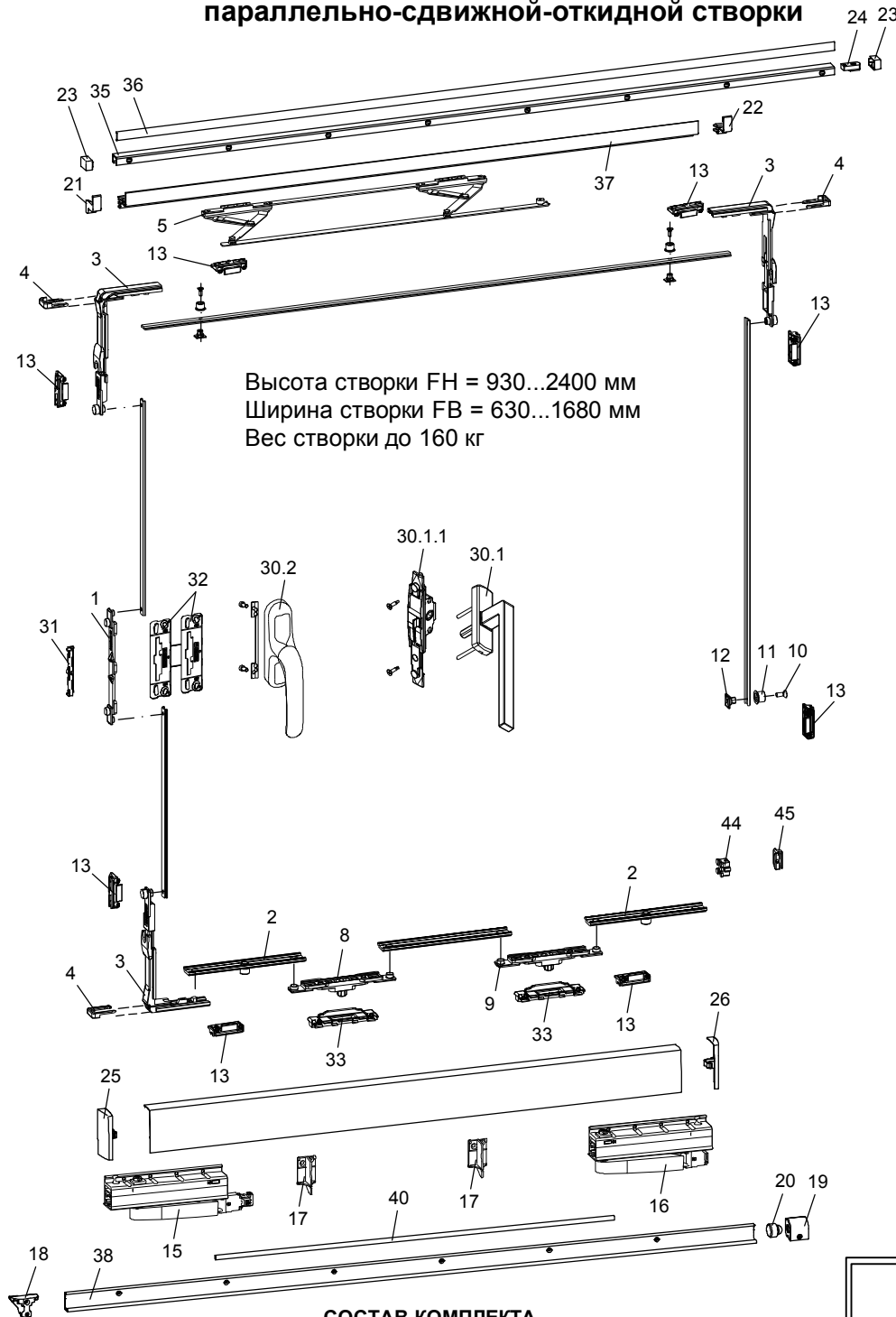


**Обработка притвора створки КПТ7431
 под установку фурнитуры**



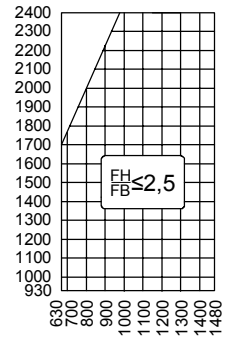
СОСТАВ КОМПЛЕКТА

Поз.	Артикул	Наименование
1	01150***	Ручка UNICA
2	02407000	Механизм ручки UNICA
3	04099000	Приемная планка
4	02197000	Комплект запорных элементов
5	04019000K	Угловая передача
6	01353000K	Планка ответная
7	04030000K	Цапфа запорная
8	01446***	Петля среднеповоротная
	01449***	

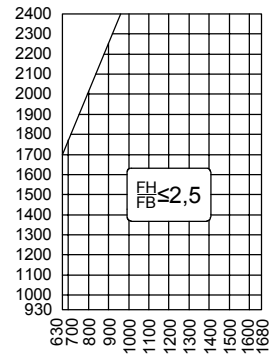


Высота створки FH = 930...2400 мм
 Ширина створки FB = 630...1680 мм
 Вес створки до 160 кг

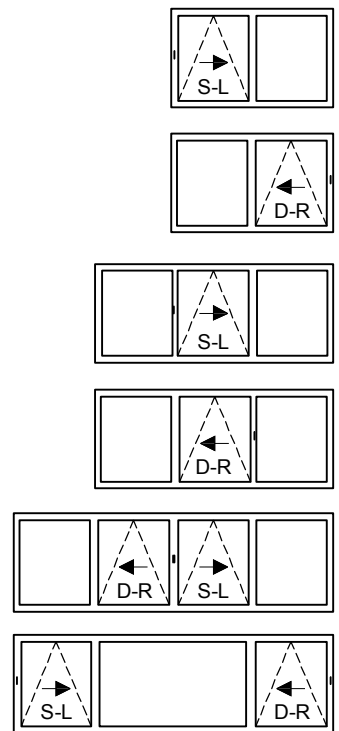
Для створок
 весом до 100 кг



Для створок
 весом до 160 кг

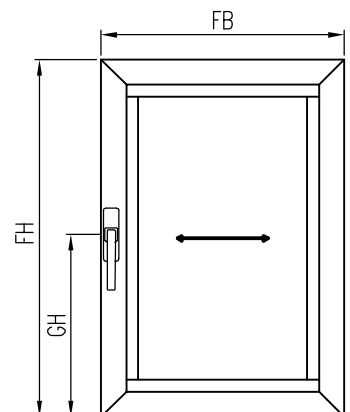


Схемы открывания

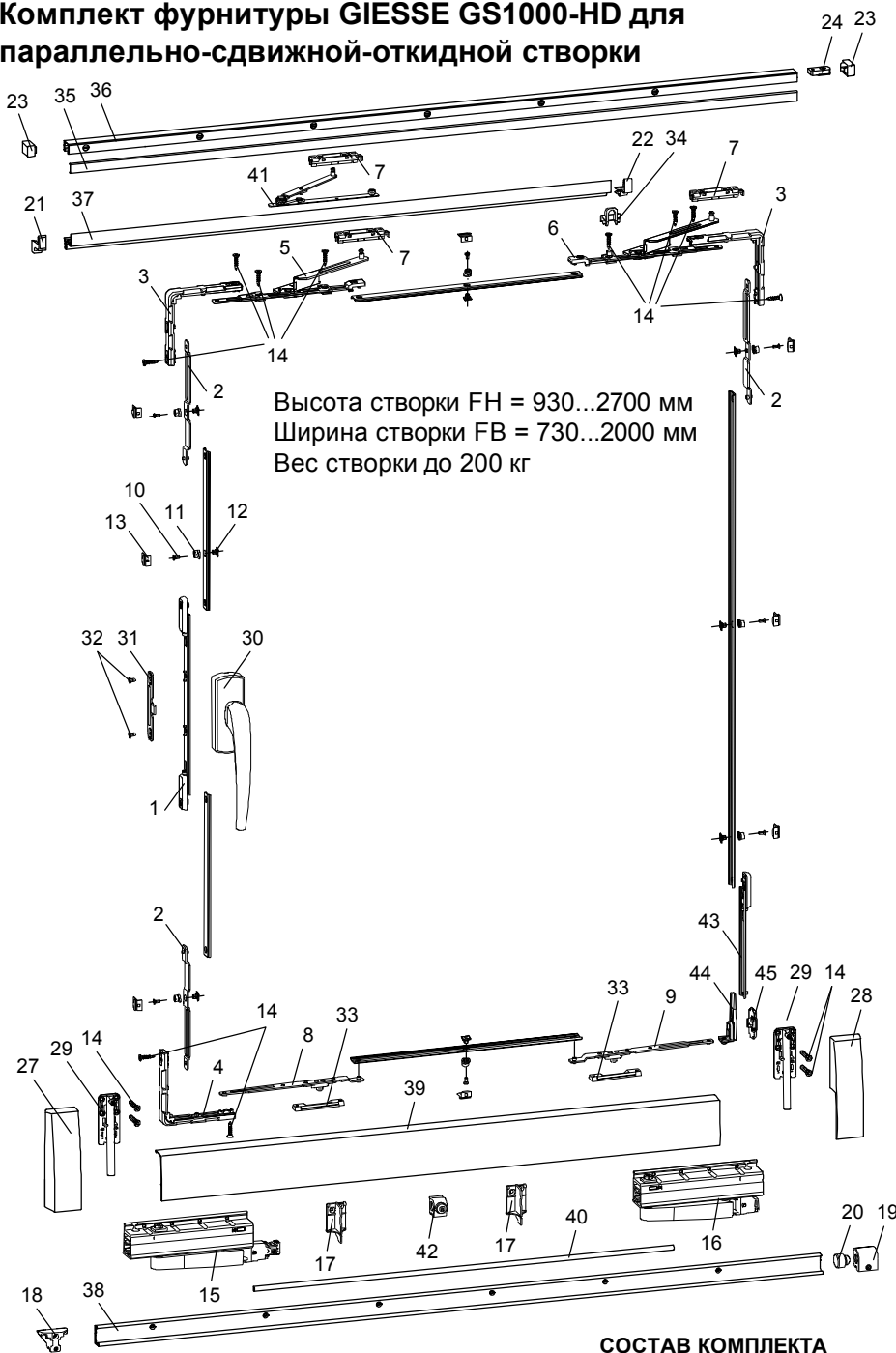


СОСТАВ КОМПЛЕКТА

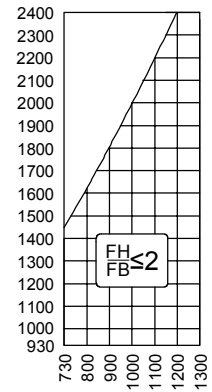
Поз.	Артикул	Наименование
30.1	02466***	Ручка KORA, длинна рукояти 175 мм
30.1.1	09752000	Редуктор камерный , пр.
	09751000	Редуктор камерный , лев.
30.2	01039***	Ручка PRIMA, длинна рукояти 129 мм
1,2,3,4,8,10,11,12,13,33,44,45	09780000	Комплект запорных элементов
15,16,17	09776000	Комплект роликов 160 кг, пр.
	09777000	Комплект роликов 160 кг, лев.
18,19,20,21,22,23,24,25,26	09774000	Комплект аксессуаров для створок весом до 100 кг
	09775000	Комплект аксессуаров для створок весом до 200 кг
5	09723000	Ножницы FB=630-930 мм
	09724000	Ножницы FB=931-1280 мм
	09725000	Ножницы FB=1281-1680 мм
35,36,37,38,39,40	09761000	Комплект направляющих FB=630-880 мм
	09762000	Комплект направляющих FB=881-1080 мм
	09763000	Комплект направляющих FB=1081-1280 мм
	09764000	Комплект направляющих FB=1281-1480 мм
	09765000	Комплект направляющих FB=1481-1680 мм
	09766000	Комплект направляющих FB=1681-2000 мм
42	09789000	Удерживатель, (примерним при FB>1480 мм)



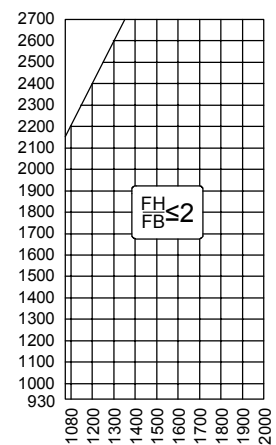
Комплект фурнитуры GIESSE GS1000-HD для параллельно-сдвижной-откидной створки



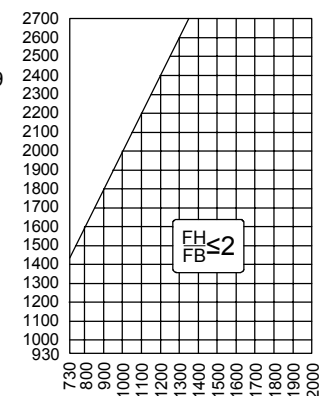
Для створок
весом до 100 кг



Для створок
весом до 160 кг

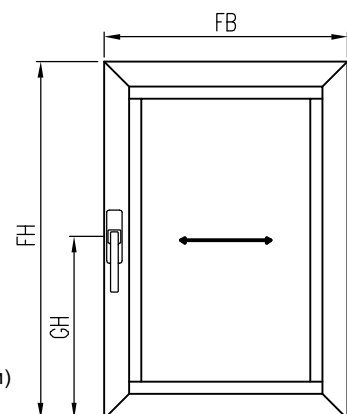


Для створок
весом до 200 кг



СОСТАВ КОМПЛЕКТА

Поз.	Артикул	Наименование
30,32,32	09736***N	Ручка, пр.
	09737***N	Ручка, лев.
	09738***N	Ручка с ключом, пр.
	09739***N	Ручка с ключом, лев.
1,2,3,4,5,6,7,8, 9,10,11,12,13	09781000	Комплект запорных элементов, лев.
	09782000	Комплект запорных элементов, пр.
15,16,17	09776000	Комплект роликов 160 кг, пр.
	09777000	Комплект роликов 160 кг, лев.
	09778000	Комплект роликов 200 кг, пр.
	09779000	Комплект роликов 200 кг, лев.
18,19,20,21,22, 23,24,25,26	09774000	Комплект аксессуаров для створок весом до 100 кг
	09775000	Комплект аксессуаров для створок весом до 200 кг
33,34	09788000	Комплект откидной
	09791000	Блокировщик ошибочного действия, лев.
43,44,45	09792000	Блокировщик ошибочного действия, пр.
	09761000	Комплект направляющих FB=630-880 мм
35,36,37, 38,39,40	09762000	Комплект направляющих FB=881-1080 мм
	09763000	Комплект направляющих FB=1081-1280 мм
	09764000	Комплект направляющих FB=1281-1480 мм
	09765000	Комплект направляющих FB=1481-1680 мм
	09766000	Комплект направляющих FB=1681-2000 мм
42	09789000	Удерживатель, (примерным при FB>1480 мм)
7,41	09759000	Ножницы дополнительные (P>160кг или P>100кг + D>75мм)
46	09790000	Ловитель подвижный

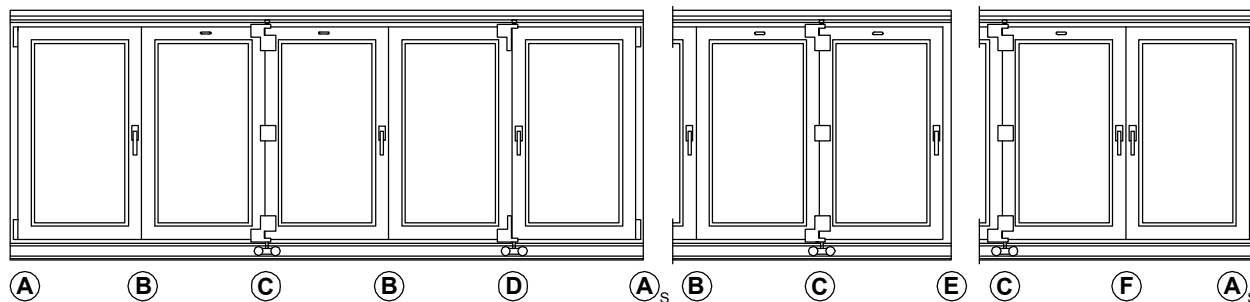


Комплекты фурнитуры SIEGENIA PORTAL FS ALU для дверей со складывающимися полотнами

Высота створки FH = 850...2400 мм

Ширина створки FB = 330...900 мм

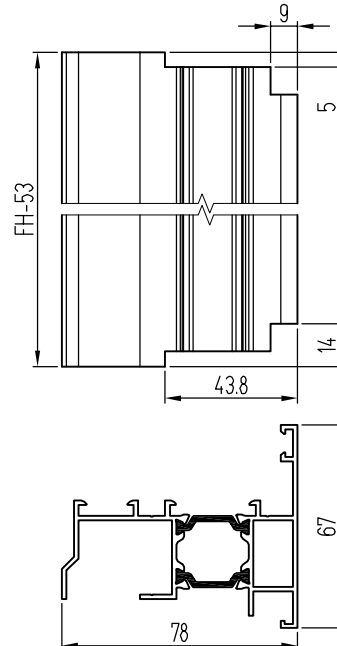
Вес створки до 80 кг



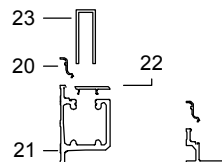
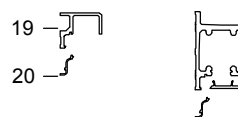
СОДЕРЖАНИЕ НАБОРОВ

Поз.	Кол-во	Наименование	Артикул (белый)
	1	Набор петля FS 17/38 LM TS (Узел B)	PMFH7000-10001
1	3	Петля широкая FS 38	
2	3	Петля узкая FS 17	
3	3	Штифт соединительный TS	
-	12	Винт M8x16 (для 1 и 3)	
-	12	Заклепка резьбовая (для винтов (M5x16))	
	1	Накладка петель 17/38 (Узел B)	PMAG0010-00201
4	3	Декоративная накладка FS широкая 38	
5	3	Декоративная накладка FS узкая 17	
	1	Тележки D FS LM TS (Узел C)	PMLH7000-10001
1	3	Петля широкая FS 38	
2	1	Петля узкая FS 17	
6	1	Ролик направляющий TS	
7	1	Тележка TS	
8	1	Угловая опора D, правая TS	
9	1	Угловая опора D, левая TS	
	1	Декор. накладки тележки D FS (Узел C)	PMAG0040-00201
4	3	Декор. накладка FS, широкая 38	
5	1	Декор. накладка FS, узкая 17	
10	1	Декор. накладка ED, правая	
11	1	Декор. накладка ED, левая	
	1	Держатель FS (Узел C)	PMZG0020-00201
12	2	Заглушка	
13	1	Держатель D	
14	1	Держатель F	
	1	Тележки FS-LM TS (Узел D)	PMLH7010-10001
6	1	Ролик направляющий TS	
7	1	Тележка TS	
15	1	Угловая опора, правая TS	
16	1	Угловая опора, левая TS	
	1	Декор. накладки тележки FS (Узел D)	PMAG0030-00201
17	3	Декор. накладка E, правая	
18	1	Декор. накладка E, левая	

Обработка штульпа КПП7419



Профильный набор FS



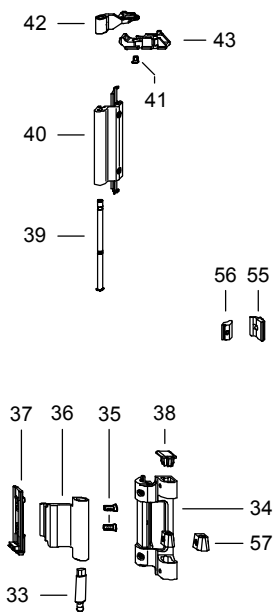
Нижнее Верхнее
расположение
направляющей

Содержание профильного набора FS

Профильный набор FS	Типоразмер		250	350	450	700
	Внешняя ширина рамы	Артикул (Цвет белый)	до 2500	от 2501 до 3500	от 3501 до 4500	от 4501 до 6500
			PMPG0050-50201	PMPG0060-50201	PMPG0070-50201	PMPG0080-50201
Поз.	Колич-во	Составляющая набора	Длина, мм			
19	1	Направляющая	2500	3500	4500	7000
20	2	Декоративная накладка F	2500	3500	4500	7000
21	1	Несущая направляющая	2500	3500	4500	7000
22	1	Декоративная накладка L	Типоразмер 200, длина 2000 мм			
23	1...2	Защитная лента	Типоразмер 170, длина 1700 мм			

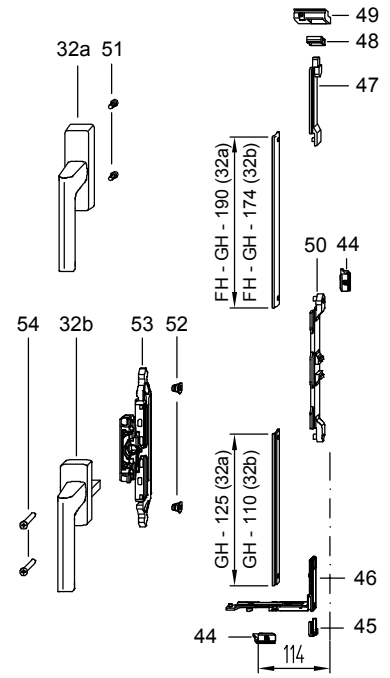
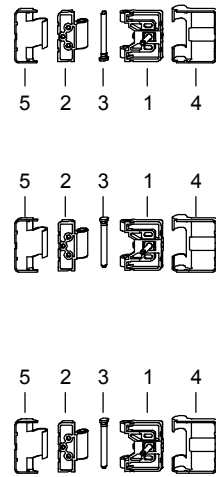
КОМПЛЕКТАЦИЯ УЗЛОВ

A



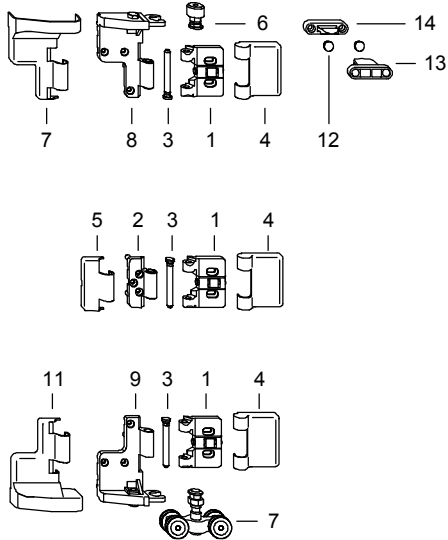
B

Набор петли FS



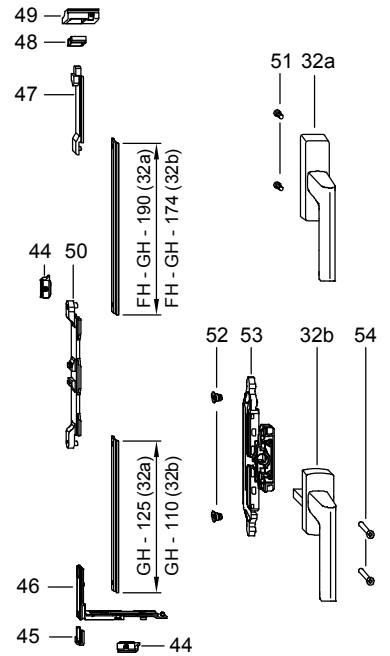
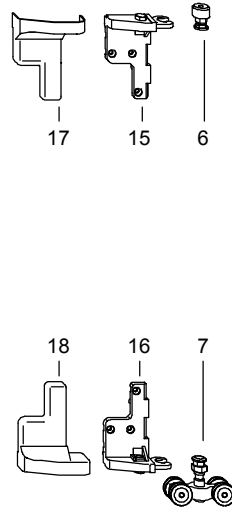
C

Набор тележки D FS

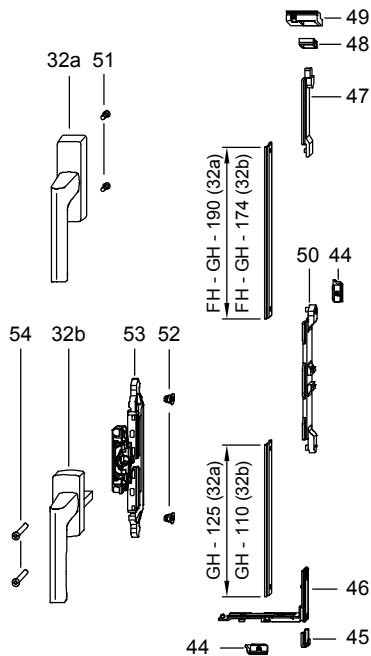


D

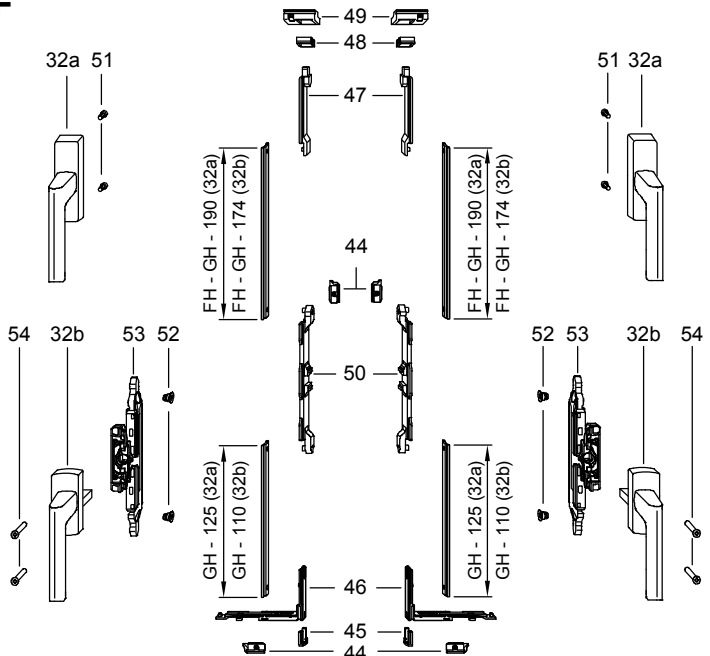
Набор тележки FS



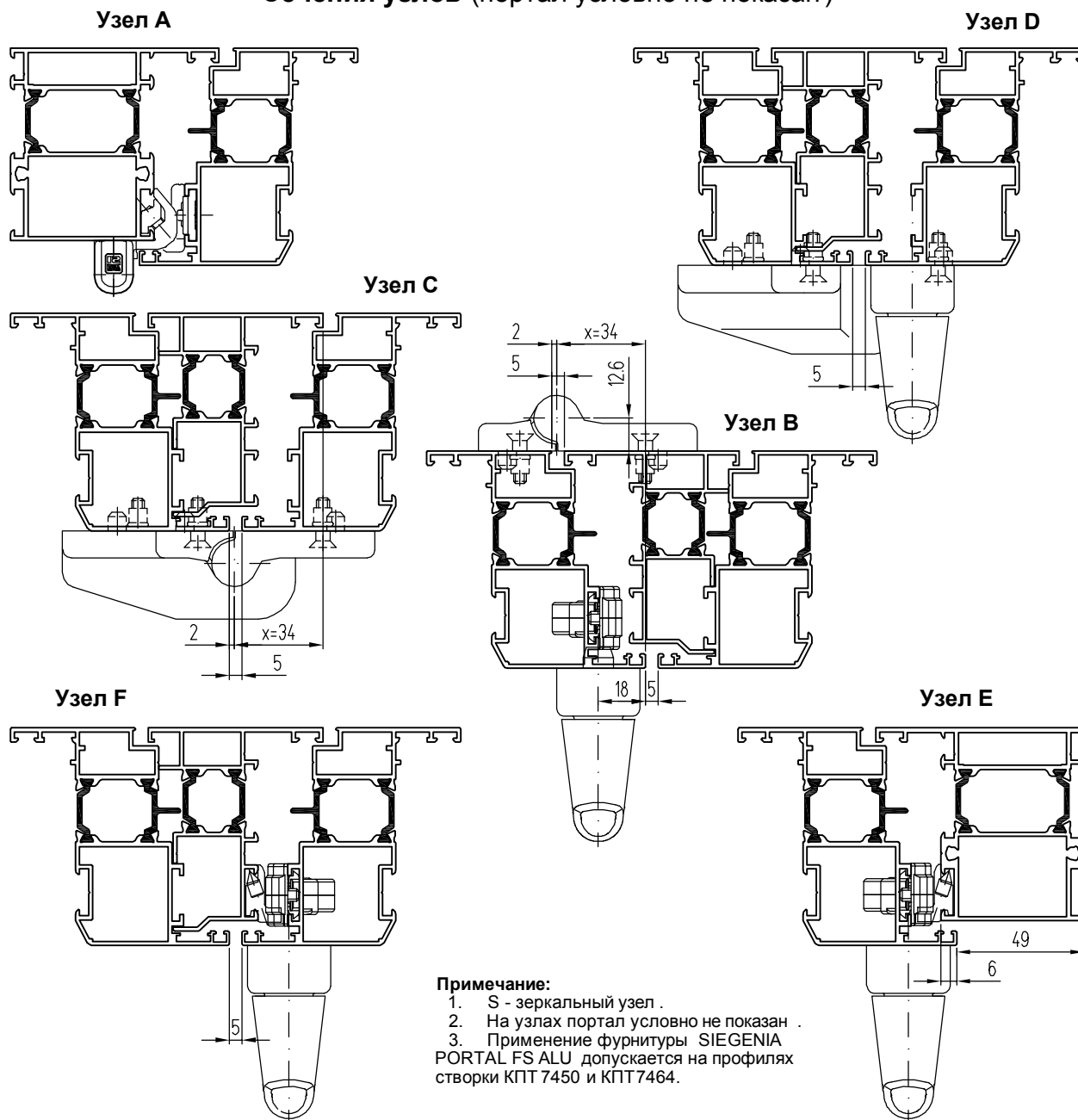
E



F



Сечения узлов (портал условно не показан)



Примечание:

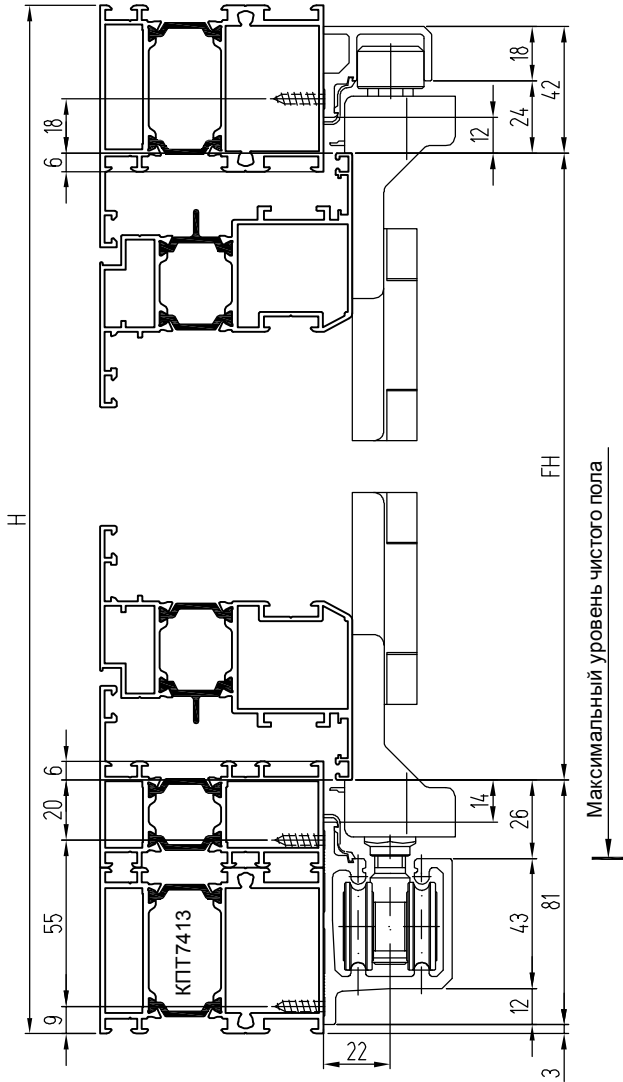
1. S - зеркальный узел .
2. На узлах портал условно не показан .
3. Применение фурнитуры SIEGENIA PORTAL FS ALU допускается на профилях створки КПТ 7450 и КПТ 7464.

КОМПЛЕКТАЦИЯ ФУРНИТУРЫ В ЗАВИСИМОСТИ ОТ СХЕМЫ ОТКРЫВАНИЯ

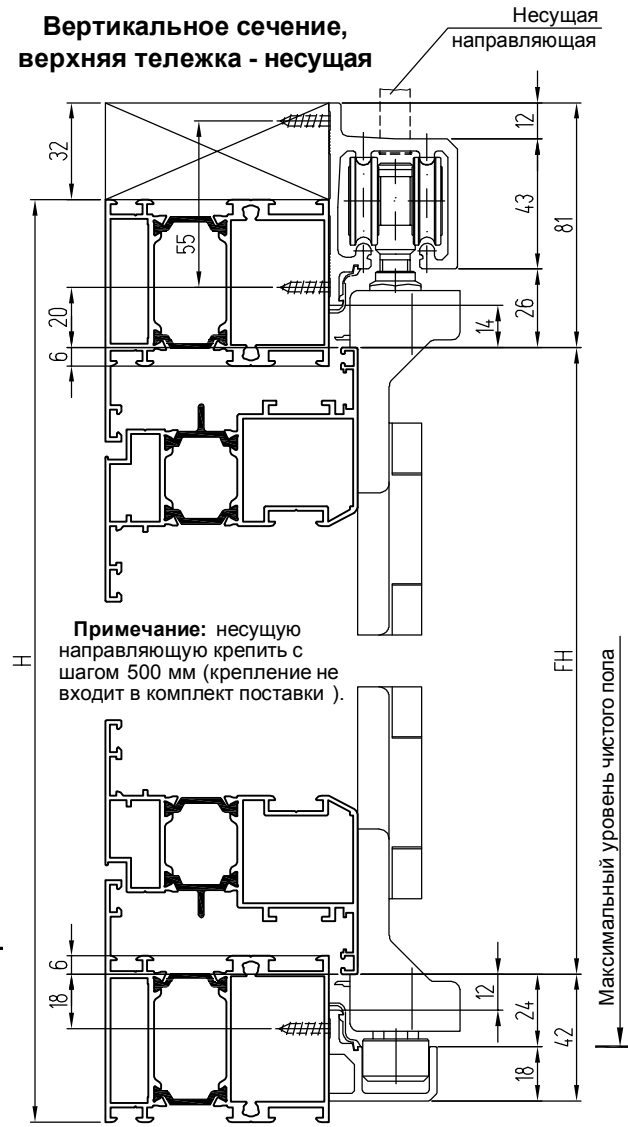
Поз.	Наименование комплекта	Артикул (белый)	321	330	431	541	550	532	651	633	761	770	743
Детали FS-PORTAL													
1-3	Набор "Петли FS 17/38 LM TS" Узел В	PMFH7000-10001	1	1	1	2	2	2	2	2	3	3	3
4,5	Набор "Декоративные накладки петель "	PMAG0010-00201	1	1	1	2	2	2	2	2	3	3	3
1,2,6-9	Набор "Тележки D FS LM TS" Узел С	PMLH7000-10001	-	1	1	1	2	1	2	2	2	3	2
4,5, 10,11	Набор "Декоративные накладки тележек D FS"	PMAG0040-00201	-	1	1	1	2	1	2	2	2	3	2
12-14	Набор "Держатель FS"	PMZG0020-00201	-	1	1	-	1	1	1	2	-	1	1
6,7, 15,16	Набор "Тележки FS-LM TS" Узел D	PMLH7010-10001	1	-	-	1	-	1	-	-	1	-	1
17,18	Набор "Декоративные накладки FS"	PMAG0030-00201	1	-	-	1	-	1	-	-	1	-	1
19-23	Профильный набор FS Типоразмер												
	250	PMPG0050-50201											
	350	PMPG0060-50201	1	1	1	1	1	1	1	1	1	1	1
	450	PMPG0070-50201											
	700	PMPG0080-50201											
	Набор "Винты В 4,2x19"	25 шт.	Тип 250 - max 30 шт, тип 350 - max 39 шт, тип 450 - max 48 шт, тип 700 - max 72 шт										
Базовые детали Исполнение : D - отдельная поворотная створка , DK - отдельная поворотно -откидная створка			D	DK		D	DK	D	DK		D	DK	
32a	Ручка LM или		0...2	0...2	0...3	0...3	0...3	0...3	0...4	0...4	0...4	0...4	0...4
32b	Ручка □ (7 мм x 25, позиционирующие штифты Ø10 мм)		0...2	0...2	0...3	0...3	0...3	0...3	0...4	0...4	0...4	0...4	0...4
33-42,57	Комплект петель LM 5200	MMBS0220-50402	2	1	2	2	1	2	2	2	2	1	2
43	Ножницы LM 4200-D	857106	2	1	1	2	1	2	1	2	2	1	2
	Ножницы LM 4200-DK Тип. 35 Не изобр.	884782	-	1	-	1	-	1	-	1	-	1	-
	Комплект запорный VS LM-DK KPS Не изобр.	MMVS0250-10001	-	1	-	1	-	1	-	1	-	1	-
44-49	Комплект запорный VS LM-D/FS	MMVS0440-10001	2	1	2	3	2	3	2	3	4	3	4
Нет	Соединительный набор LM FBS-G (ручка 32a)	MMKL0030-10001	-	0...1	-	0...1	-	0...1	-	-	0...1	-	0...1
50-51	Соединительный набор LM-D (ручка 32a)	MMKL0020-10001	0...2	0...1	0...2	0...3	0...2	0...3	0...3	0...3	0...4	0...3	0...4
Нет	Набор приводн . мех-ма FBS M6 Trial/RR (ручка 32b)	MMGI0080-10001	-	0...1	-	0...1	-	0...1	-	-	0...1	-	0...1
52-54	Набор приводного мех -ма M6 Trial/RR (ручка 32b)	MMGI0090-10001	0...2	0...1	0...2	0...3	0...2	0...3	0...3	0...3	0...4	0...3	0...4
Зависит от высоты створки FH													
Нет	Средний прижим MV LM 4200-DK (FH ≥1250 мм)	857045	-	1	-	1	-	1	-	-	1	-	1
55-56	Средний прижим MV LM 4200-D VS/BS (FH ≥1250)	857052	2	1	1	2	1	2	1	1	2	1	2

Установка порталов, тележек и петель узлов С и D SIEGENIA PORTAL FS ALU

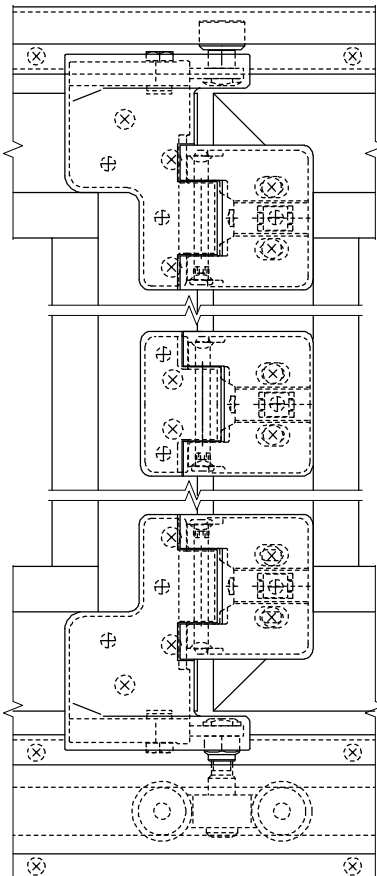
**Вертикальное сечение,
нижняя тележка - несущая**



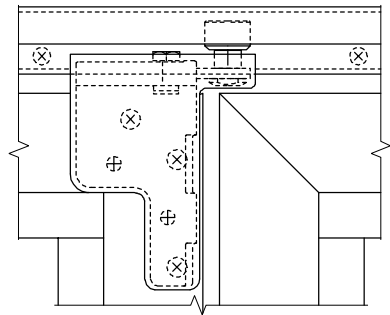
**Вертикальное сечение,
верхняя тележка - несущая**



Примечание: несущую направляющую крепить с шагом 500 мм (крепление не входит в комплект поставки).

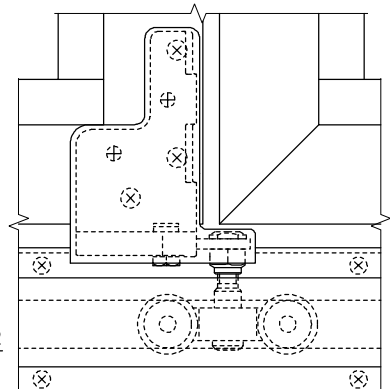
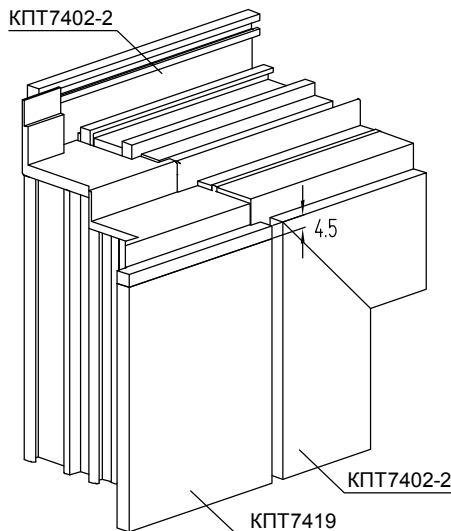


Узел С
(нижняя тележка - несущая)

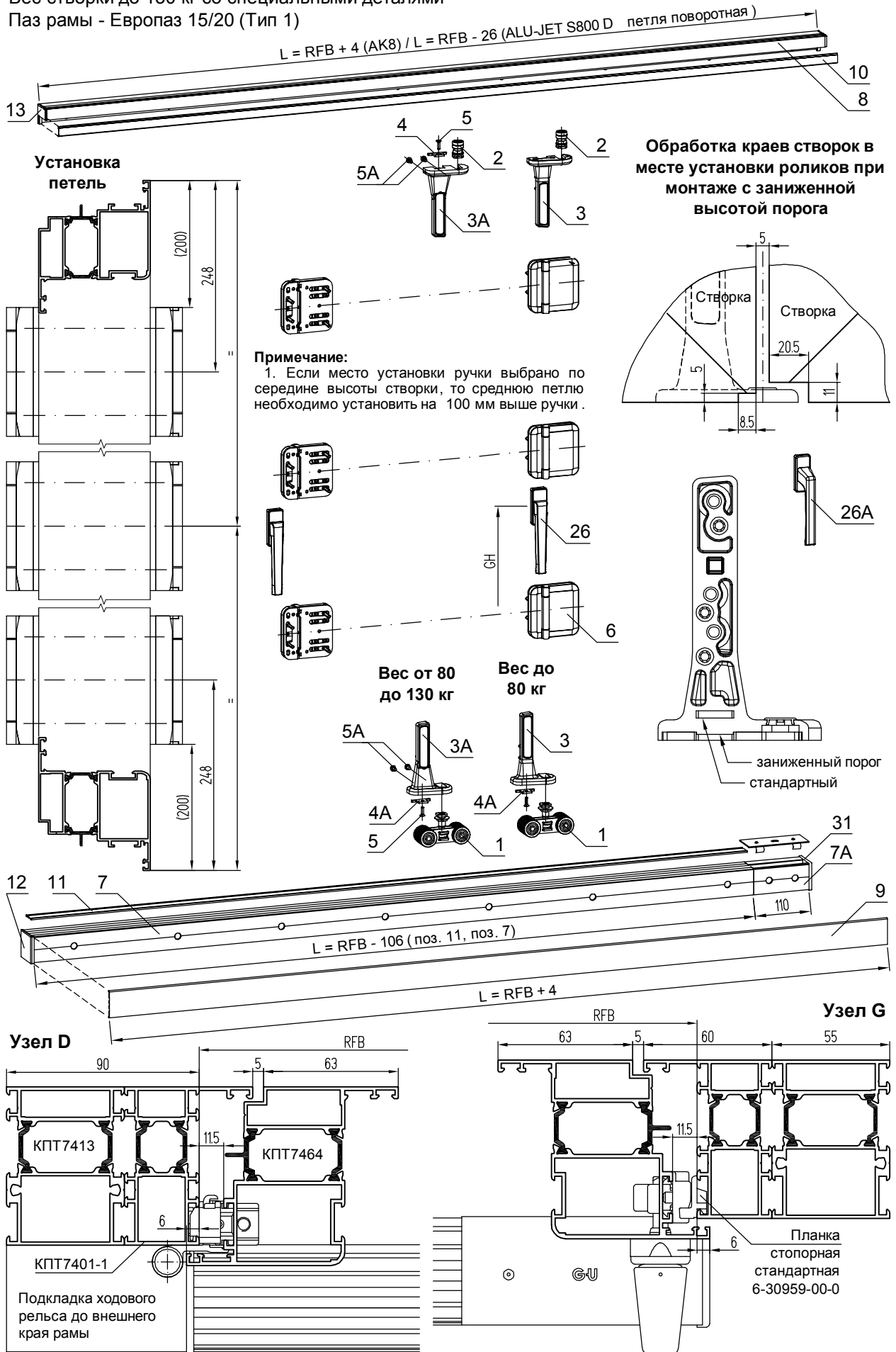


Узел D
(нижняя тележка - несущая)

**Установка заглушки
штульпа КПП-40**

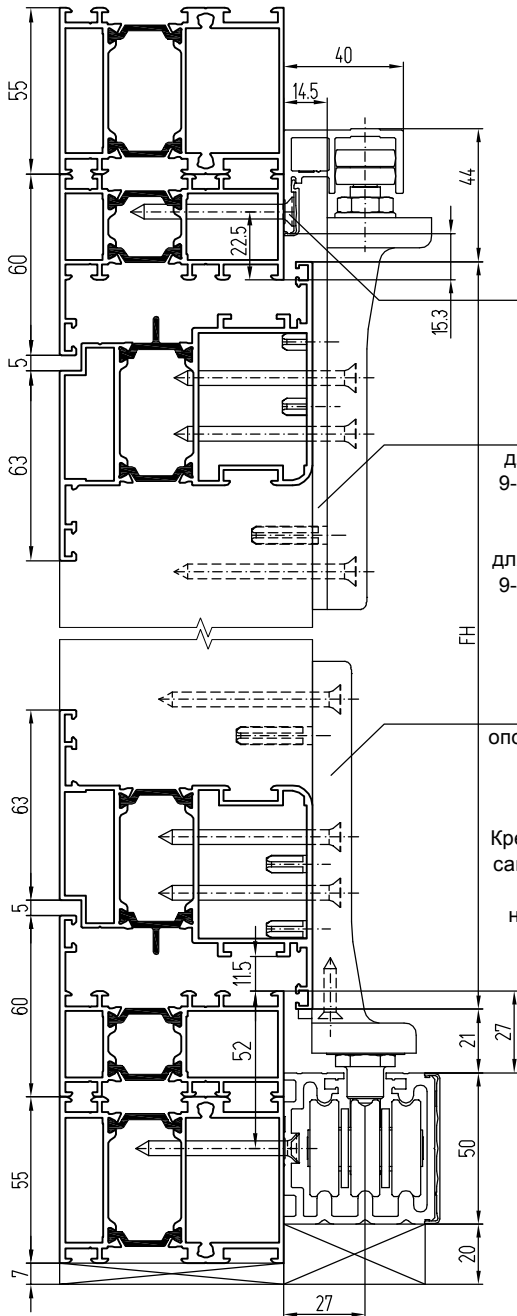


Высота створки FH = 851...2400 мм
 Ширина створки FB = 500...1000 мм
 Вес створки до 80 кг
 Вес створки до 130 кг со специальными деталями
 Паз рамы - Европаз 15/20 (Тип 1)

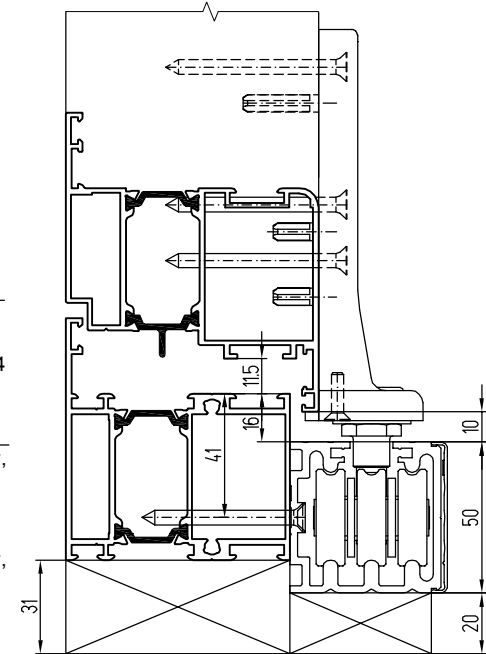




**Вертикальное сечение,
стандартный монтаж**



**Вертикальное сечение,
монтаж с заниженным порогом**



Крепежные винты самонарезающие для направляющей шины и ходового рельса Ø4,8x54

SF подкладка под опору для створки весом до 80 кг, 9-49797-08-0 (К-19199-08-0)

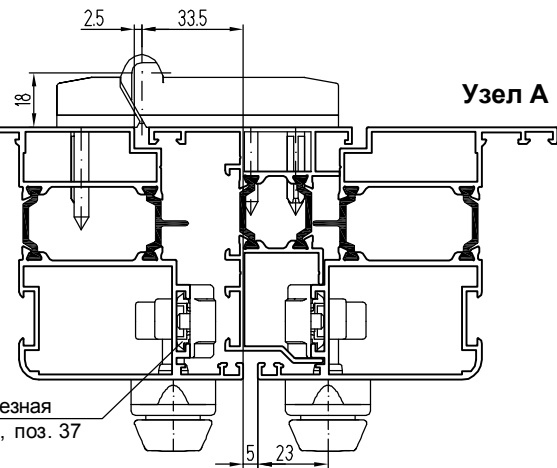
SF подкладка под опору для створки весом до 130 кг, 9-49797-13-0 (К-19199-13-0)

Кондуктор для опоры SF нижней: 9-37372-01-0 (К-18870-01-0)

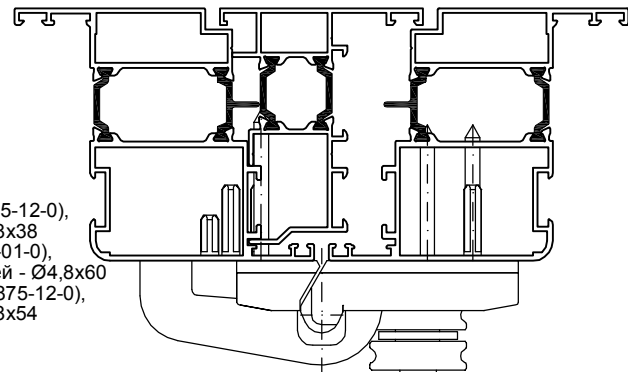
Крепежные винты самонарезающие для опоры SF нижней Ø4,8x60

Передача врезная 6-31280-00-0, поз. 37

Узел А



Узел Е

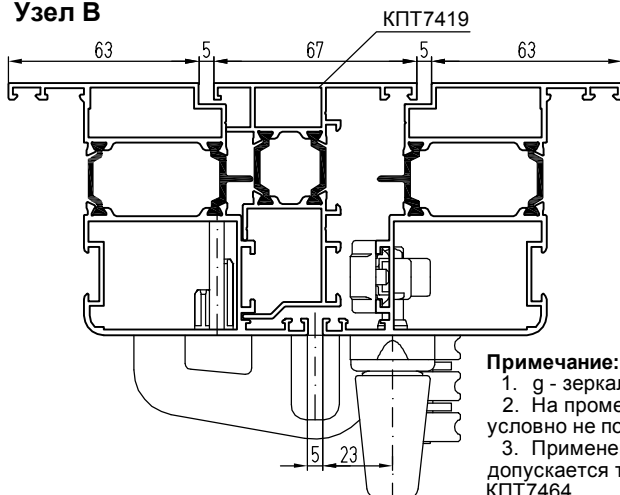


Узел С

КОМПЛЕКТАЦИЯ КОНДУКТОРАМИ И КРЕПЕЖНЫМИ ВИНТАМИ ПО УЗЛАМ

- Узел А:** кондуктор для петли SF наружной - 6-37381-12-0 (К-18875-12-0), крепежные винты самонарезающие для петель SF - Ø4,8x38
- Узел В:** кондуктор для опоры SF нижней - 6-37372-01-0 (К-18870-01-0), крепежные винты самонарезающие для опоры SF нижней - Ø4,8x60
- Узел Е:** кондуктор для петель SF внутренней - 6-37381-12-0 (К-18875-12-0), крепежные винты самонарезающие для петель SF - Ø4,8x54

Узел В



Примечание:

1. g - зеркальный узел .
2. На промежуточных узлах портал условно не показан .
3. Применение фурнитуры GU-823 допускается только на профилях створки КПТ7464.



Комплект запорной фурнитуры для складной створки

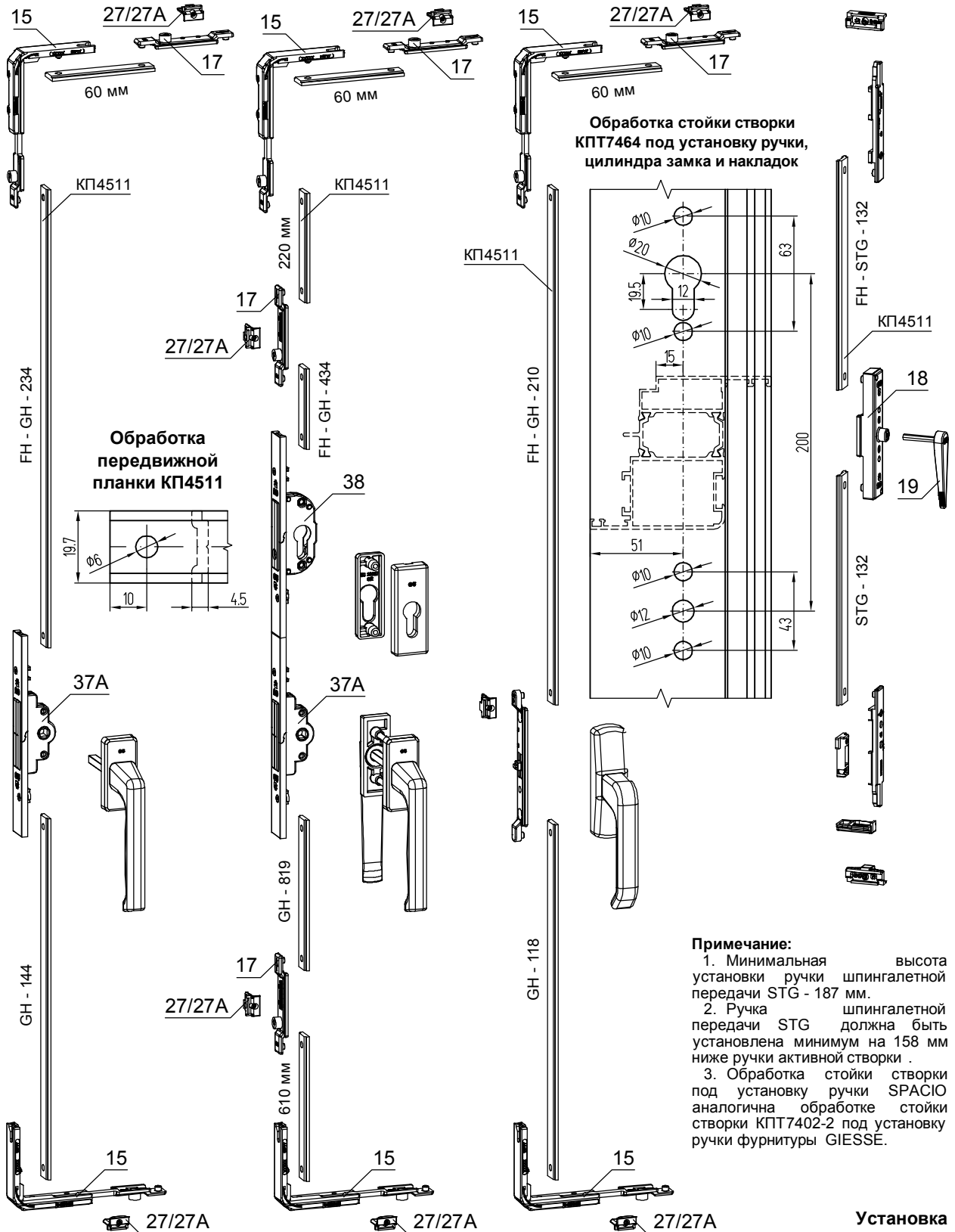
Комплект запорной фурнитуры для активной створки

Комплект запорной фурнитуры для однозапорной ручки SPACIO

Комплект запорной фурнитуры для "ленивой" створки

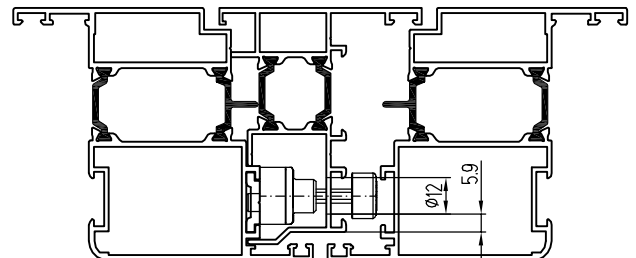
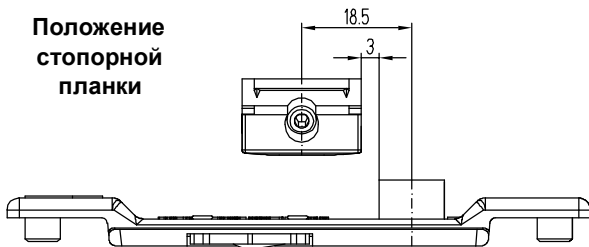
ФУРНИТУРА ОКОН, ДЕТАЛИРОВКИ

СИСТЕМА СИАЛ КПП74



Примечание:

1. Минимальная высота установки ручки шпингалетной передачи STG - 187 мм.
2. Ручка шпингалетной передачи STG должна быть установлена минимум на 158 мм ниже ручки активной створки.
3. Обработка стойки створки под установку ручки SPACIO аналогична обработке стойки створки КПП7402-2 под установку ручки фурнитуры GIESSE.



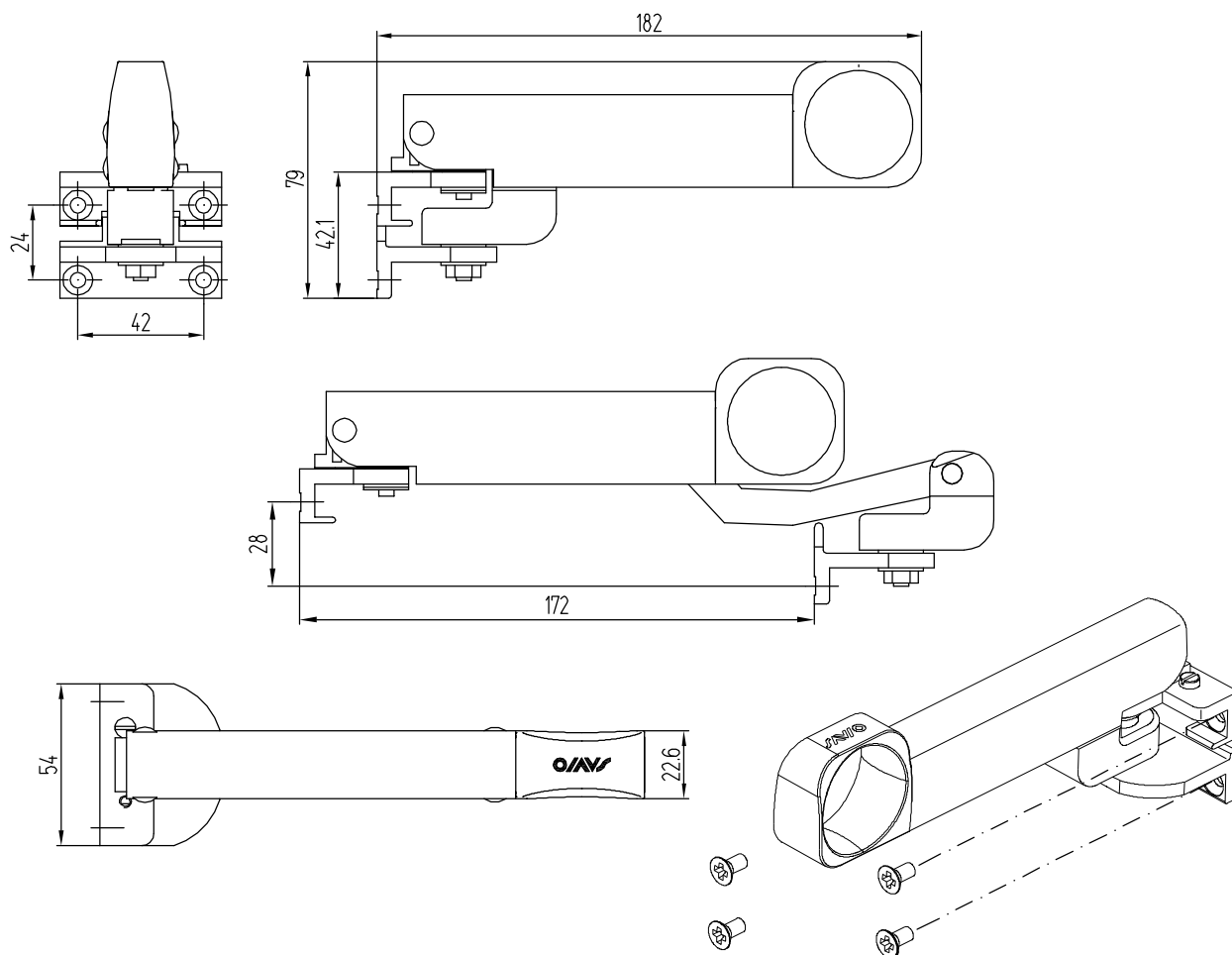
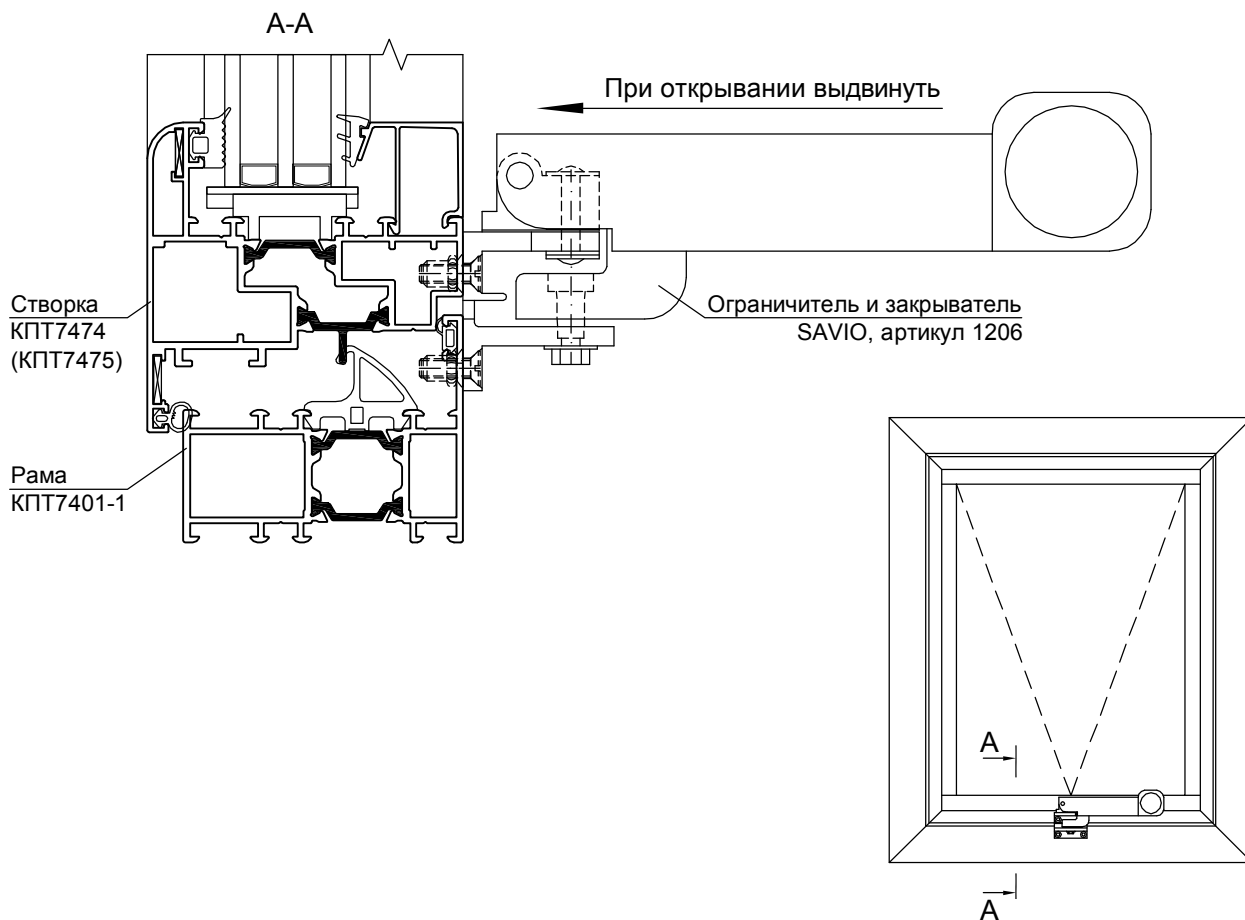
КОМПЛЕКТАЦИЯ ФУРНИТУРЫ В ЗАВИСИМОСТИ ОТ СХЕМЫ ОТКРЫВАНИЯ

Поз.	Наименование	Артикул	321	330	431	541	550	532	651	633	761	770	743
SFB Комплект кареток до 80 кг K-18391-00-0													
1	SF Каретка нижняя	6-35981-00-0											
2	SF Ролик верхний	6-36053-00-0											
3	SF Опора каретки /ролика	6-36114-00-L 6-36114-00-R	1	1	1	2	2	2	2	2	3	3	3
4A	SF Пластина опорная	9-47147-01-0											
5	Винт в потай DIN 7500 M4x16-8.8H	9-13785-16-R											
SFB Комплект кареток до 130 кг K-18933-00-0													
1	SF Каретка нижняя	6-35981-00-0											
2	SF Ролик верхний	6-36053-00-0											
3A	SF Опора каретки /ролика 130 кг	6-37440-00-L 6-37440-00-R	1	1	1	2	2	2	2	2	3	3	3
SFB Комплект пластин до 130 кг K-18935-00-0													
4A	SF Пластина опорная	9-47147-01-0											
5	Винт в потай DIN 7500 M4x16-8.8H	9-13785-16-R	1	1	1	2	2	2	2	2	3	3	3
5A	Винт в потай DIN 7500 M4x10-8.8H	9-13785-10-R											
SFB Комплект петель K-18394-99-0													
6	SF Петля накладная шарнирная	6-36113-50-0	1	2	2	3	4	3	4	4	5	6	5
SFB Комплект профильных деталей K-18511-99-0													
7	SF Нижний несущий рельс	2960	9-47790-30-0										
		3960	9-47790-40-0										
		5000	9-47790-50-0										
		6700	9-47790-67-0										
8	SF Верхний направляющий профиль	2960	9-47791-30-0										
		3960	9-47791-40-0										
		5000	9-47791-50-0										
		6700	9-47791-67-0										
9	SF Накладка нижнего несущего рельса	2960	P-01953-30-0										
		3960	P-01953-40-0										
		5000	P-01953-50-0										
		6700	P-01953-67-0										
10	SF Накладка верхнего направляющего профиля	2960	P-01954-30-0					1					
		3960	P-01954-40-0										
		5000	P-01954-50-0										
		6700	P-01954-67-0										
11	SF Щетки защитные	2960	9-47560-30-0										
		3960	9-47560-40-0										
		5000	9-47560-50-0										
		6700	9-47560-67-0										
12	SF Накладки торцевые нижнего рельса		9-47564-02-L										
			9-47564-02-R										
13	SF Накладки торцевые верхней направляющей		9-47563-02-L										
			9-47562-02-R										
ZV-oMVs Комплект запираения K-18808-00-0													
15	Передача угловая	6-24529-00-0	-	1	1	2	3	1	3	2	4	5	3
17	Запирающий элемент	6-24539-00-0											
ZV-mMVs Комплект запираения S K-18809-00-0													
17	Запирающий элемент	6-24539-00-0	-	1	-	-	1	1	-	1	-	1	1
	Krt. Getriebeverschluss	K-18808-00-0											
ZV-FHG Комплект штурьповой передачи K-18806-00-0													
14	Передача угловая среднего запора	6-30889-00-0											
16	Шпингалет нижний	6-24531-00-0											
18	Штурьповая передача	6-24680-00-0											
19	Ручка	6-23903-38-0	1	-	1	1	-	1	1	1	1	-	1
20	SF Шпингалет верхний	9-48476-00-0											
17	Запирающий элемент	6-24539-00-0											
26	Ручка DIRIGENT-F/F	6-28101-99-0	1	2	2	3	4	3	4	4	5	6	5
26A	Ручка DIRIGENT-F	6-28072-99-0						1					
27	Планка стопорная	6-30959-00-0	13	14	17	23	24	22	27	26	34	33	32
SF Комплект планок стопорных K-18810-00-0													
28	SF Планка стопорная	6-37283-00-0	1	2	2	3	4	3	4	4	5	6	5
SF Комплект шаблона опоры кареток K-18870-01-0													
29	SF Шаблон опоры кареток	6-37372-01-0						1					
Комплект шаблона петель K-18875-02-0													
30	Шаблон петель	6-37381-02-0						1					
SFB Адаптер нижнего рельса K-18398-01-0													
7A	SF Нижний несущий рельс с нишей	9-47790-11-0						1					
31	SF Накладка ниши адаптера	6-37083-00-0											
До 130 кг													
37	Передача врезная	6-31280-00-0	-	2	1	2	4	2	3	3	4	6	4
56A	Faltfolgegregler	K-18936-10-0	-	1	1	-	1	1	1	2	-	1	1
63	Петля поворотная верхняя ALU-JET S800 D	K-19240-00-R											
		K-19240-00-L	1	1	1	1	1	2	1	2	1	1	2
65	Петля поворотная нижняя ALU-JET S800 D	K-19241-00-0											
До 80 кг													
	D/AK8	0-44231-DL-0	1	1	1	1	1	2	1	2	1	1	2
	DK/AK8	0-44170-DL-0	1	-	1	1	-	-	1	-	1	-	-
По желанию													
27A	Планка стопорная	G-11800-00-0	13	14	17	23	24	22	27	26	34	33	32
37A	Передача врезная ALU 180°	6-25916-35-0						1					
38	Привод профильного цилиндра	6-25918-35-0						1					
39	Накладка цилиндра PZ внутренняя	K-17205-02-0											
40	Винт M5x30 мм	9-13255-30-0											
44	Ручка Dirigent F/A (внешняя)	6-25993-99-0											
47	Шаблон для сверления в верхней и нижней шинах	6-37513-01-0											
55A	Шаблон установки планки стопорной вверх	9-49291-00-0						1					
55B	Шаблон установки планки стопорной вниз	9-49290-01-0											
57	Шаблон установки фиксатора створки	6-25575-00-0											
58	Ключ регулировочный SW17	9-48667-00-0											
59	Набор регулировочный UNI-JET	6-37291-00-0											

Примечание:

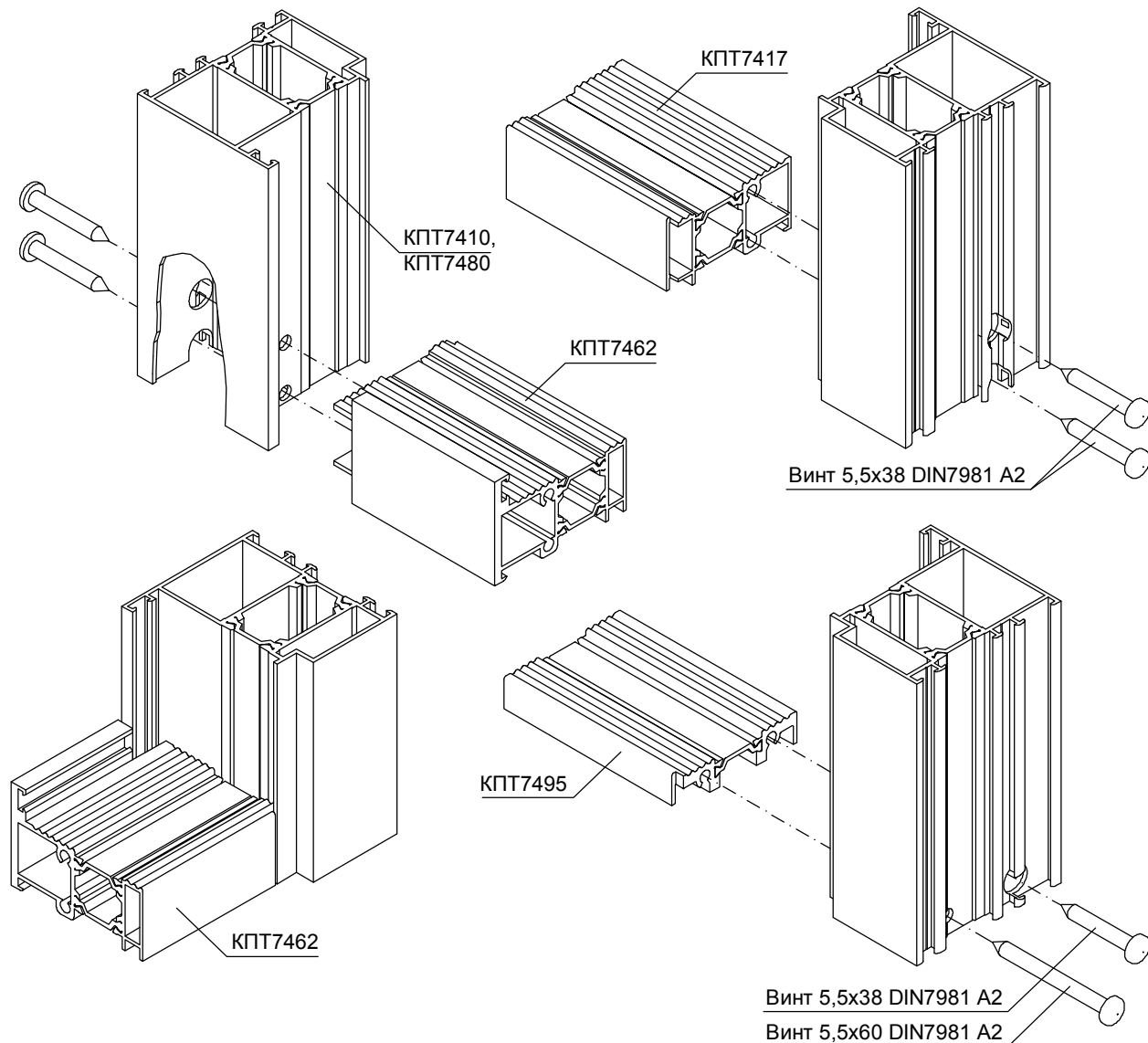
1. Профильные цилиндры см . в разделе "Фурнитура дверей , детализовки ".

Применение в створках с открыванием наружу ограничителя и закрывателя SAVIO (арт. 1206) или рычага OMBU GIESSE в качестве механизма запирания

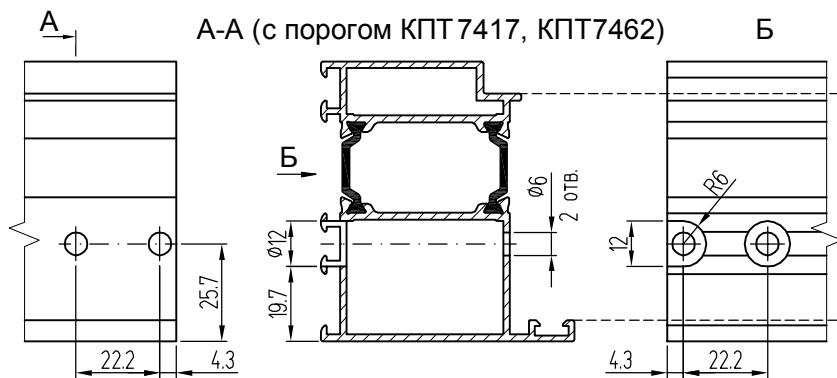


ФУРНИТУРА ДВЕРЕЙ, ДЕТАЛИРОВКИ

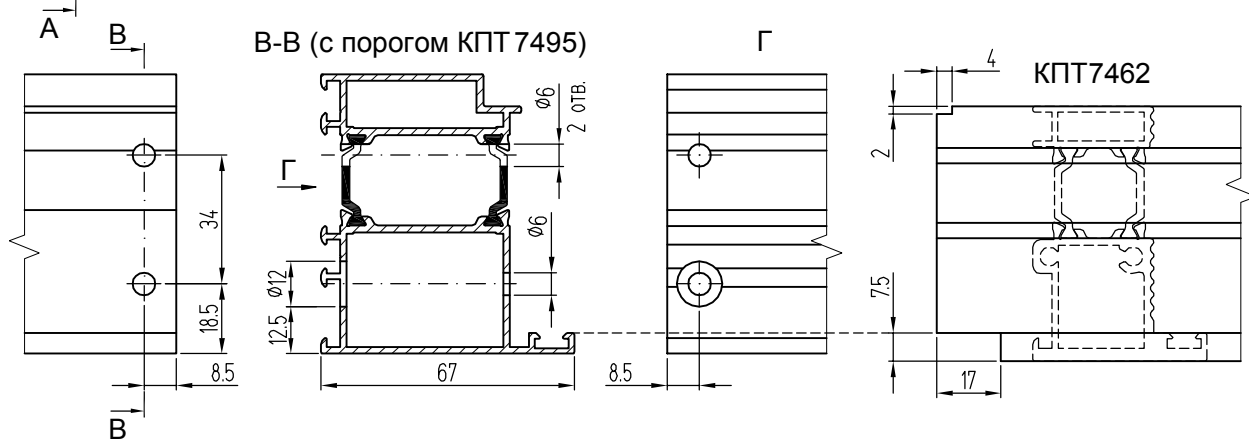
Установка порогов в рамы двери КПТ7410 и КПТ7480



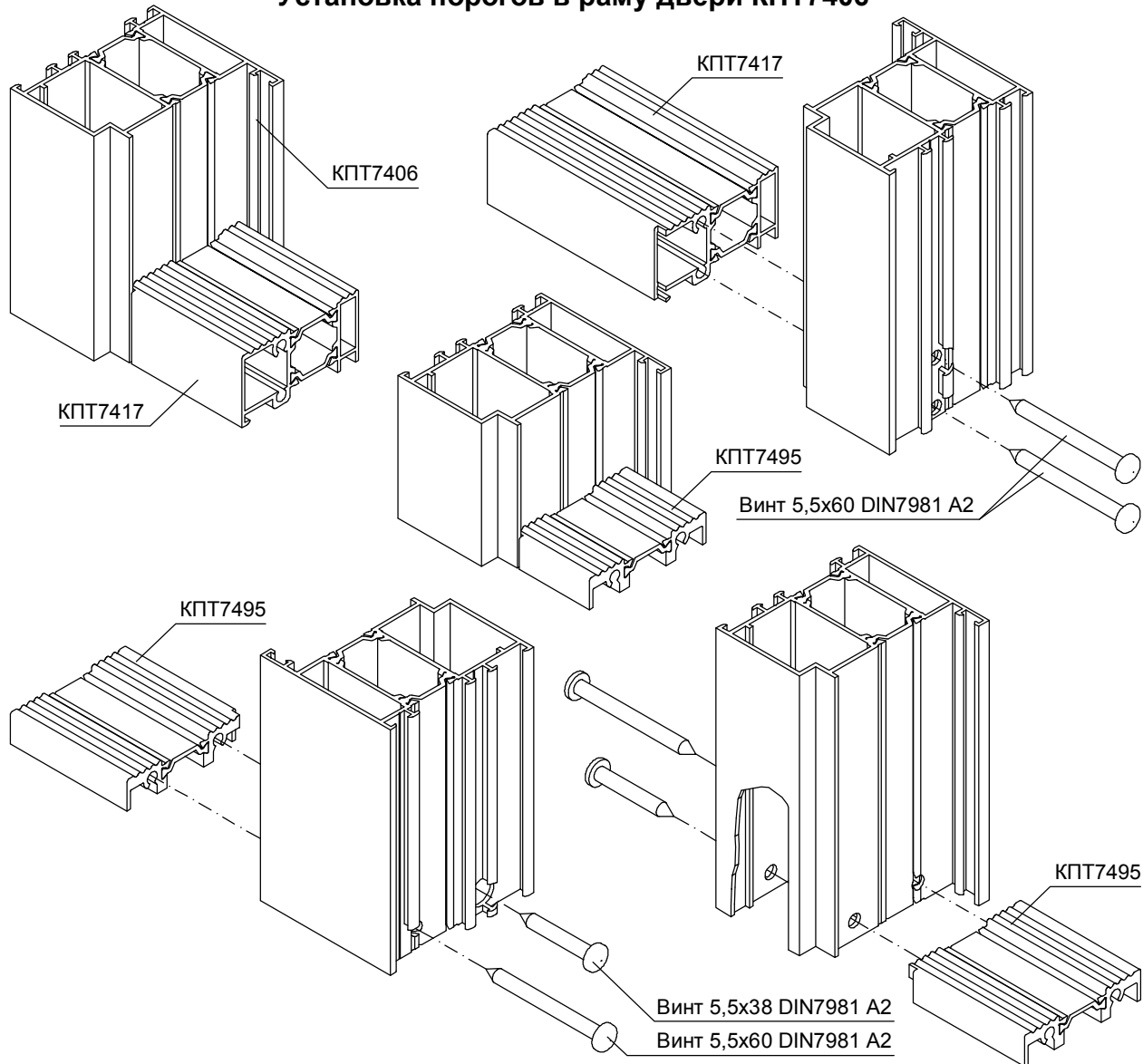
Обработка стойки рамы двери КПТ7410, КПТ7480



Обработка порогов

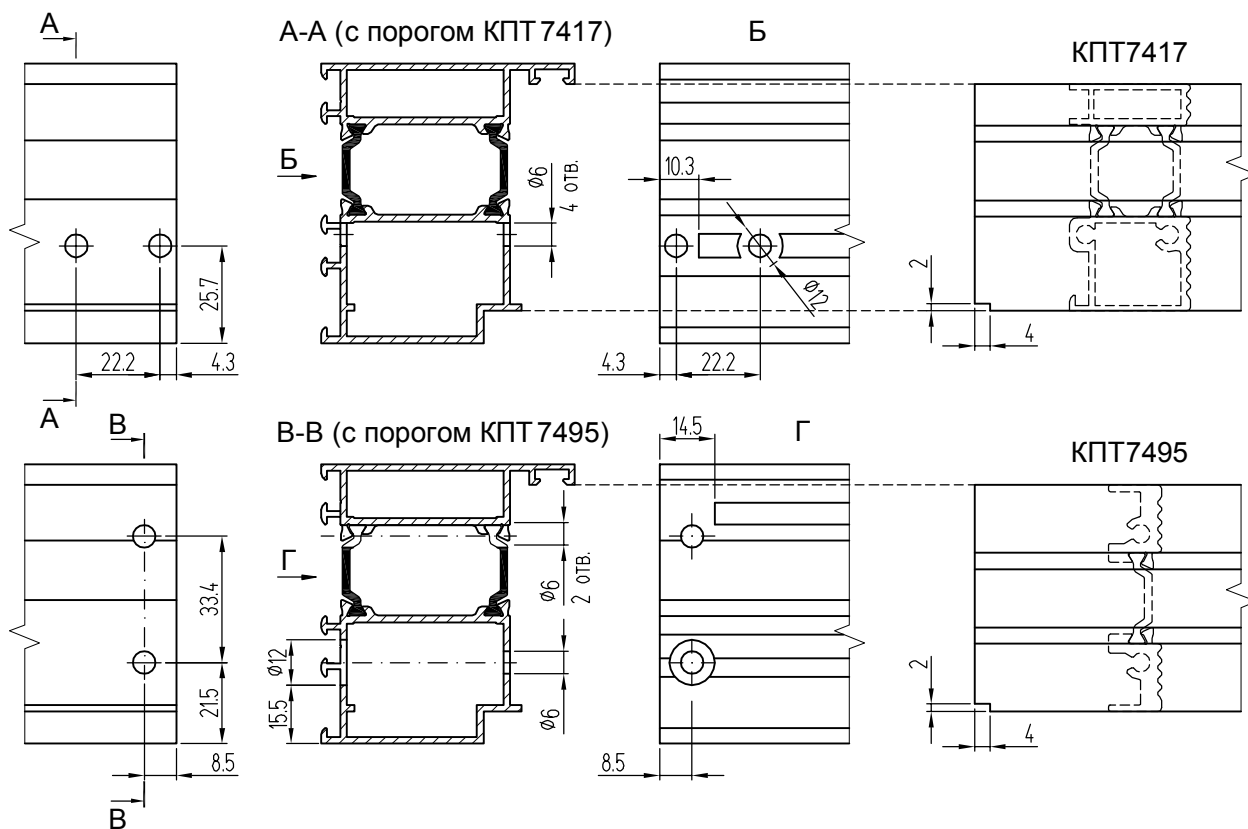


Установка порогов в раму двери КПТ7406

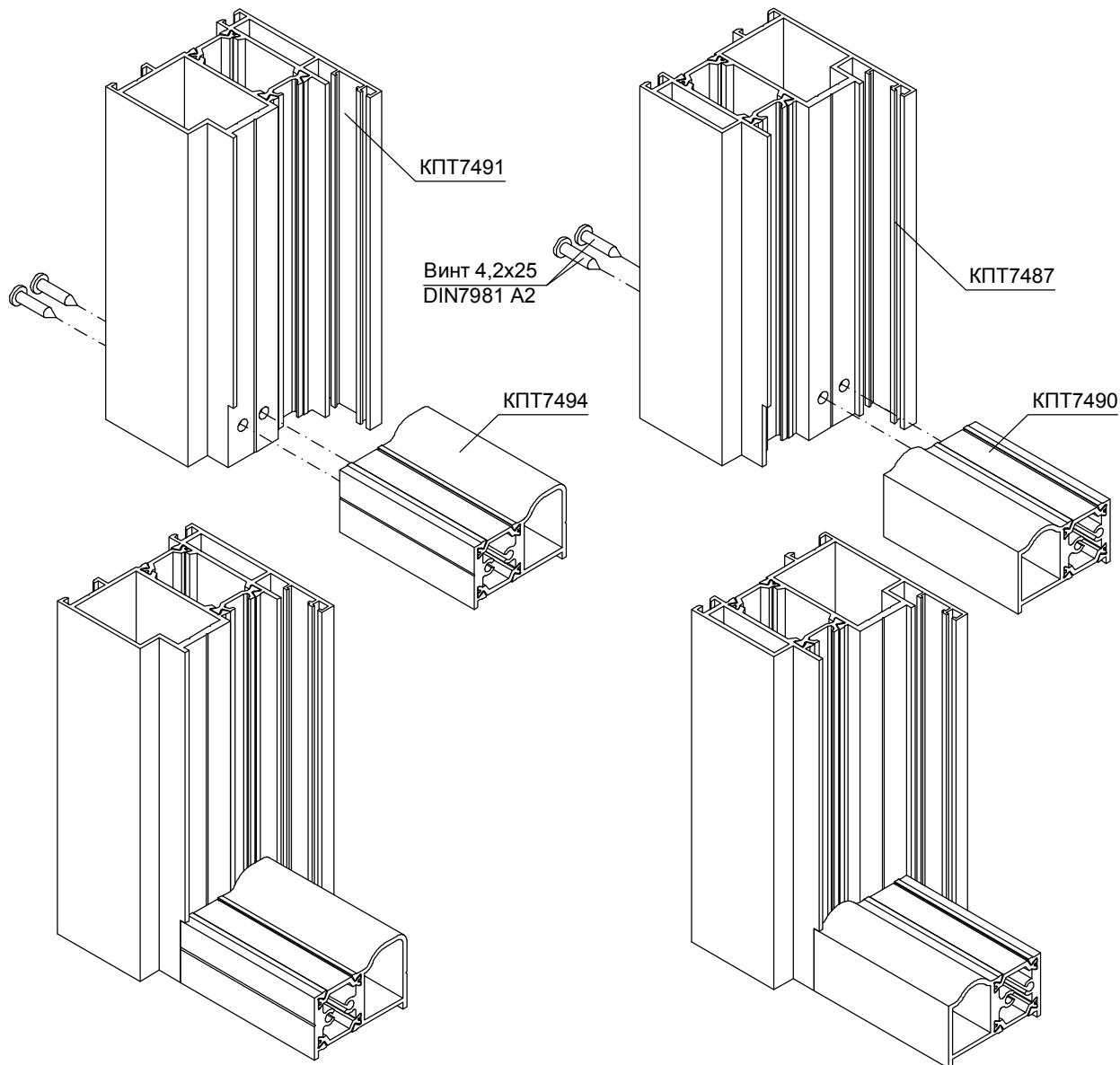


Обработка стойки рамы двери КПТ7406

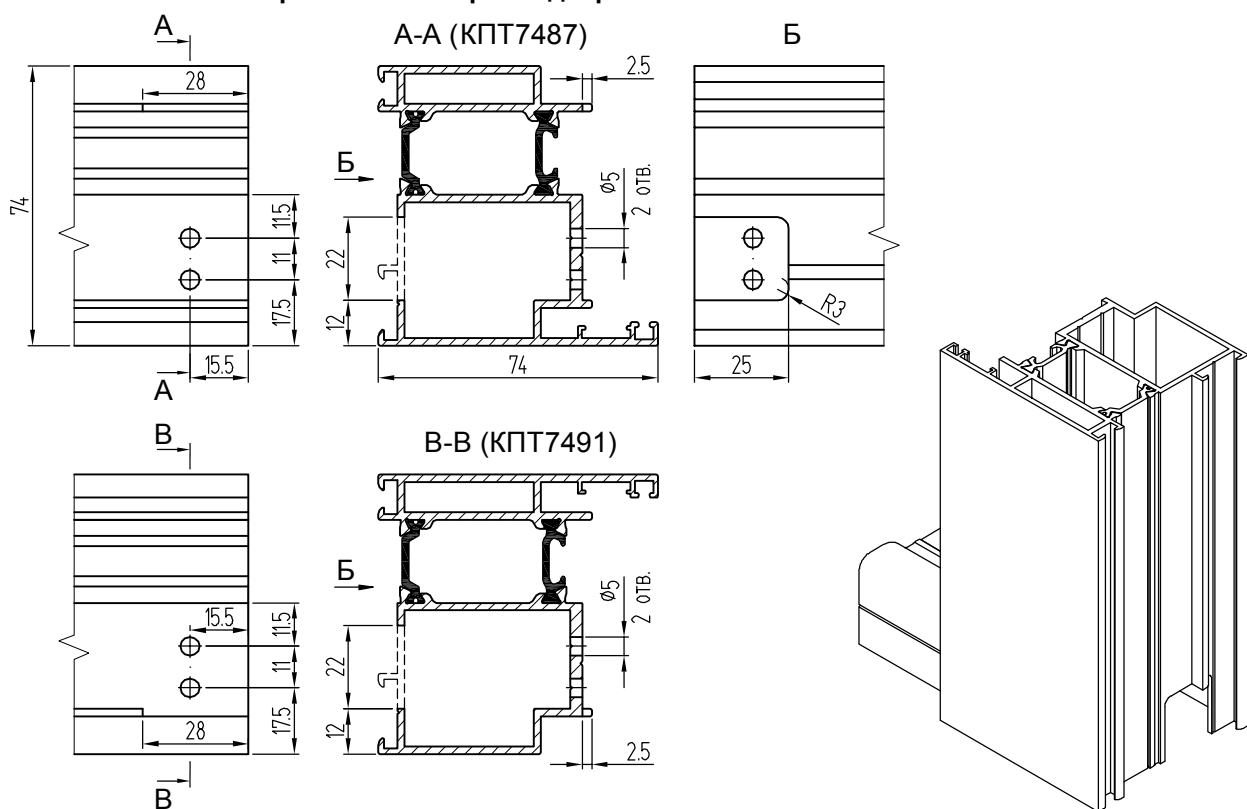
Обработка порогов



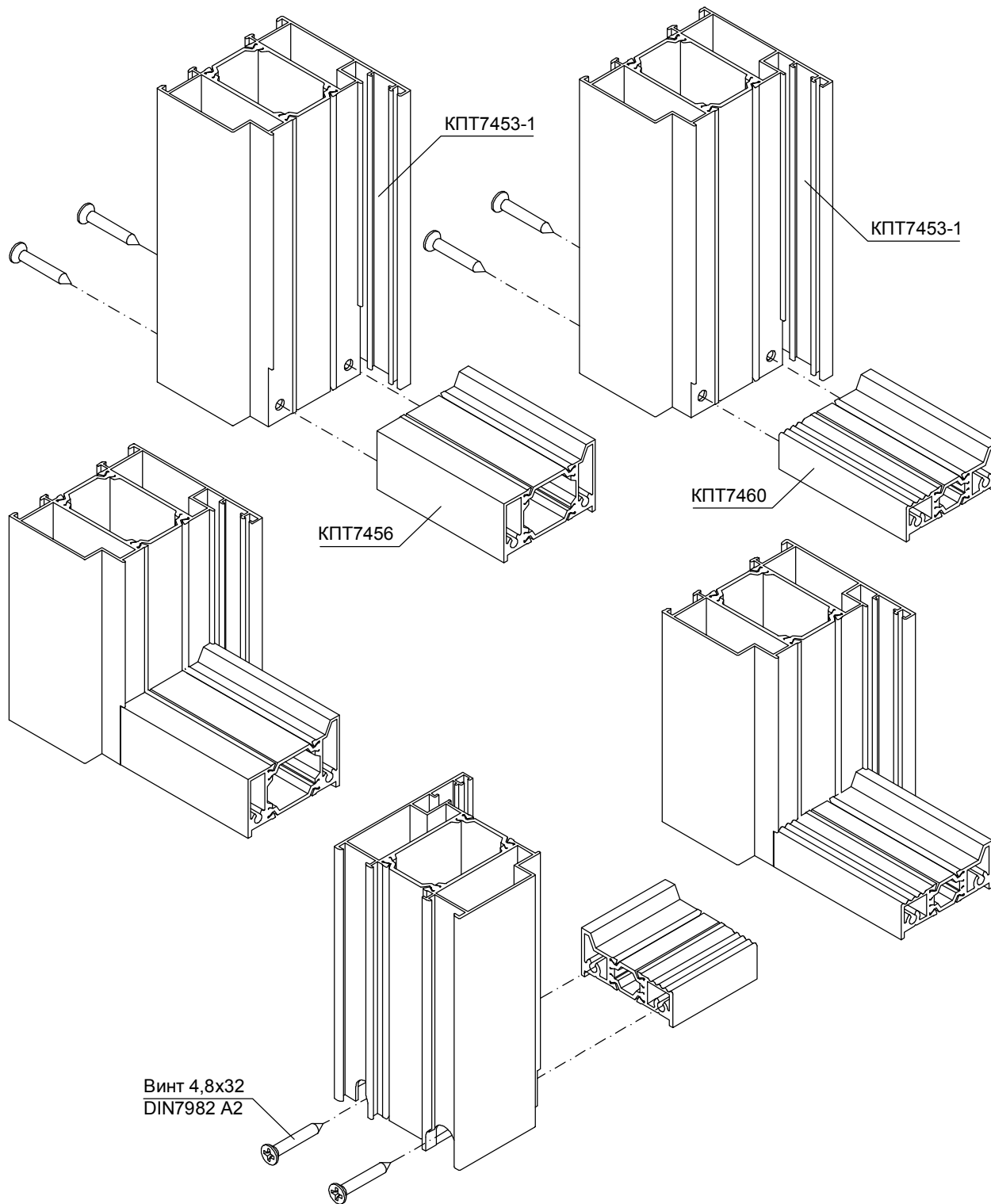
Установка порогов в рамы усиленной бесштылевой двери



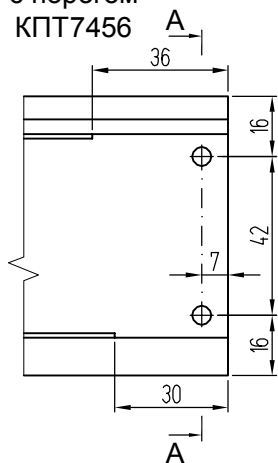
Обработка стоек рамы двери



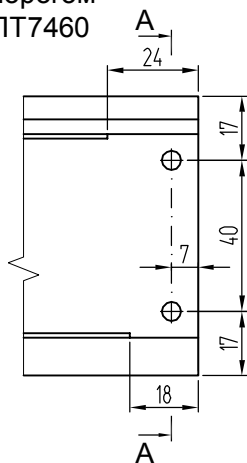
Установка порогов в рамы бесшпильковой двери



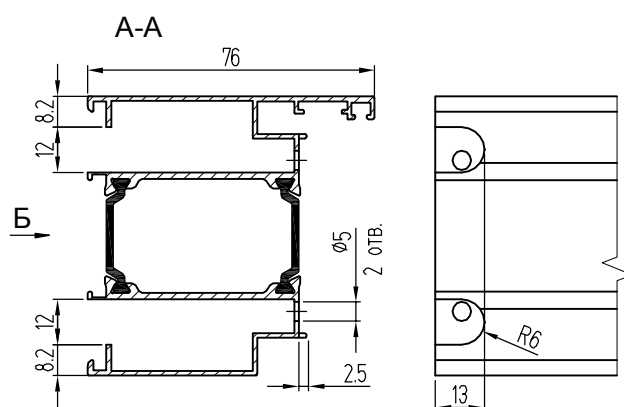
с порогом
КПТ7456



с порогом
КПТ7460

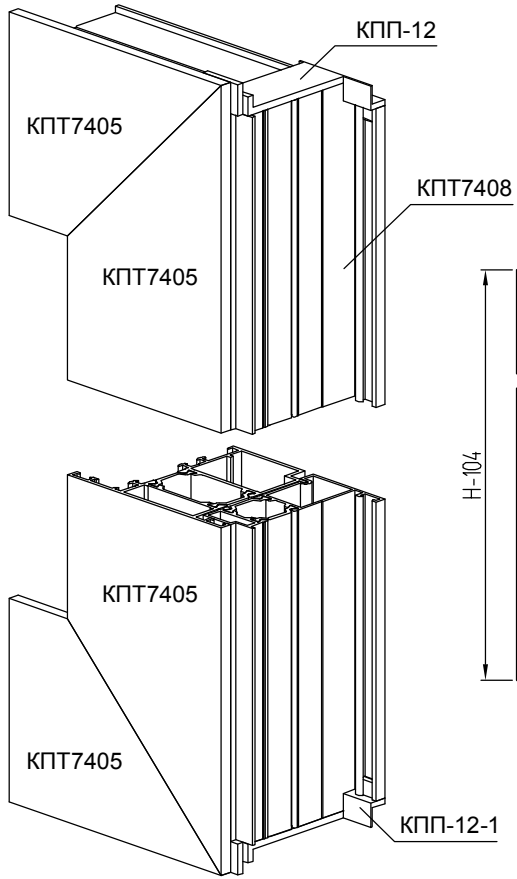


Обработка стоек рамы двери КПТ7453-1

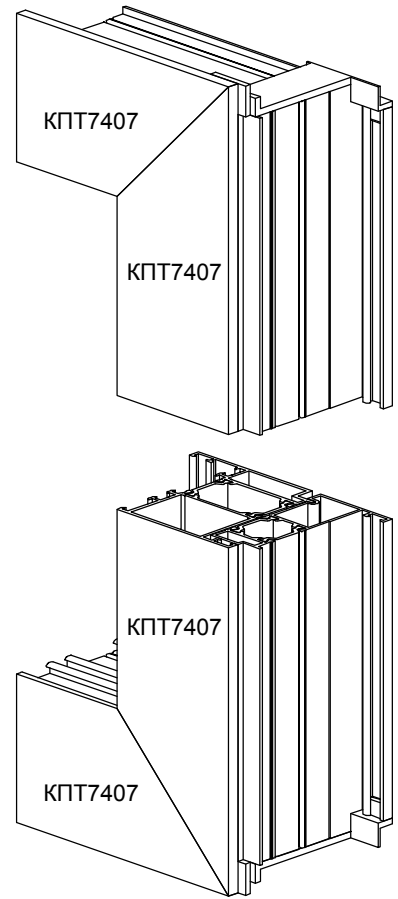


**Установка заглушек шульпа двери
(правая дверь)**

Открывание наружу

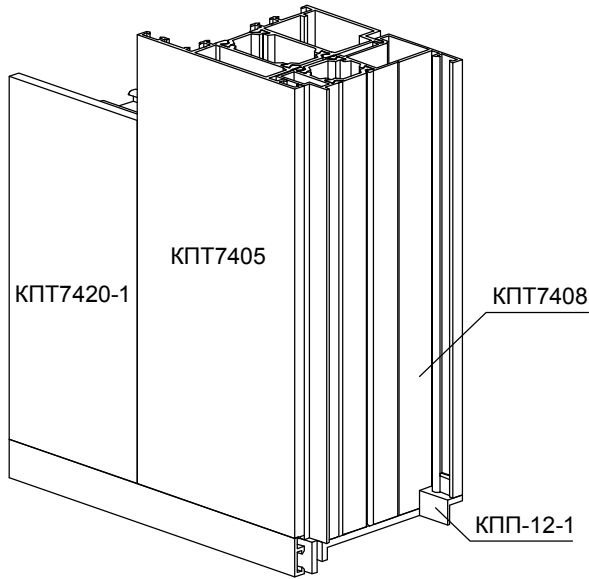


Открывание внутрь

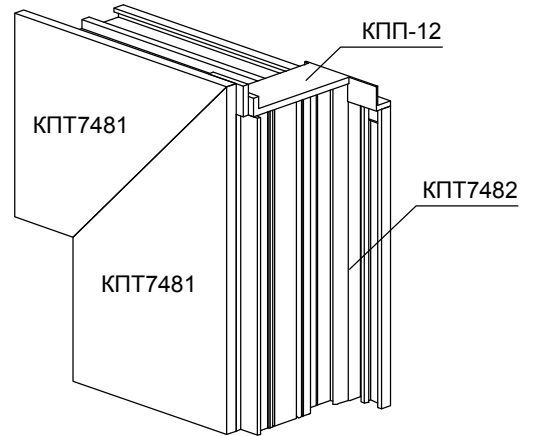


Обработка
шульпа
КПП7408

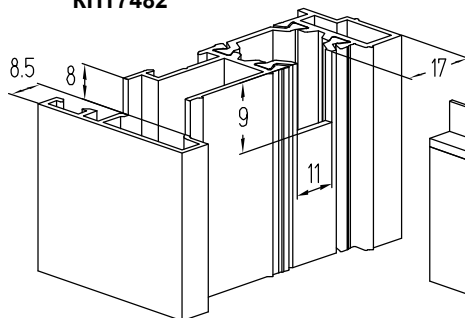
Вариант с высоким цоколем



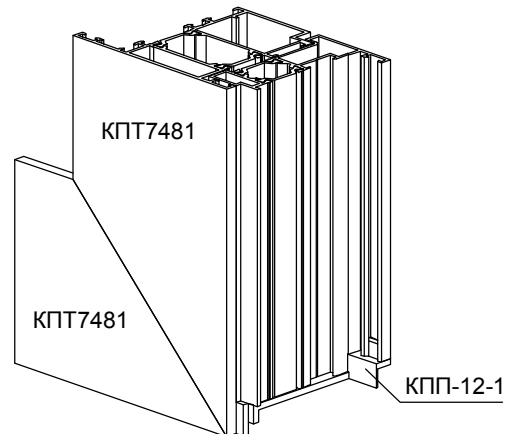
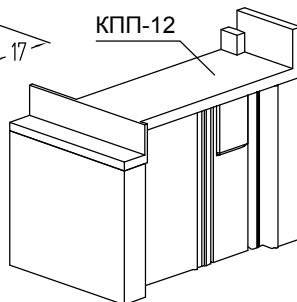
**Установка заглушек шульпа
многозапорной двери
(правая дверь)**



Обработка
шульпа
КПП7482

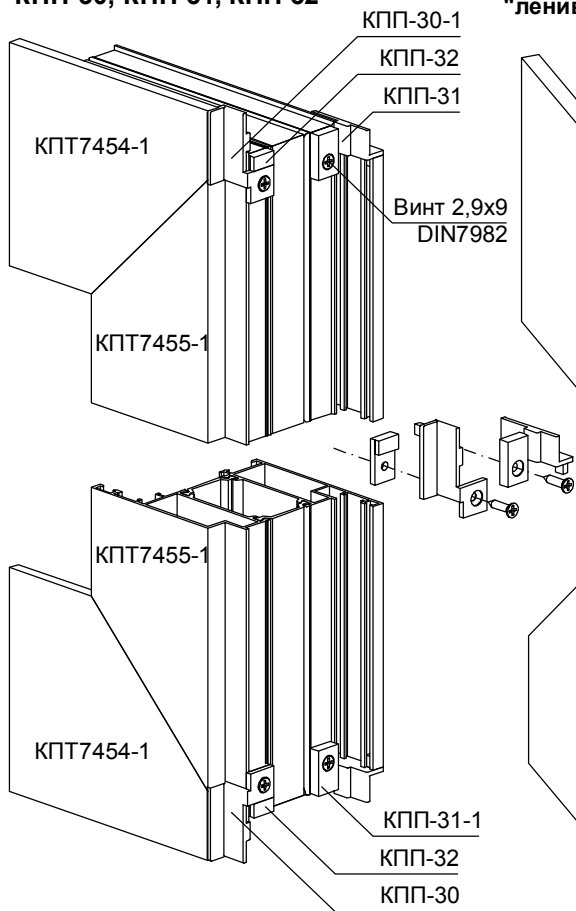


Верхний узел
(развернуто
на 180°)

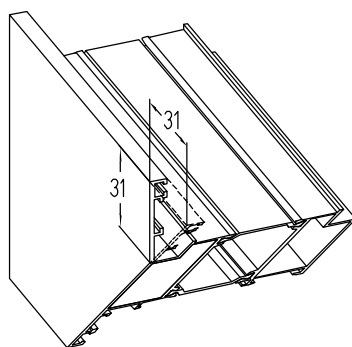


Установка заглушек притвора "ленивой" створки бесштылевой двери (правая дверь, открывание наружу)

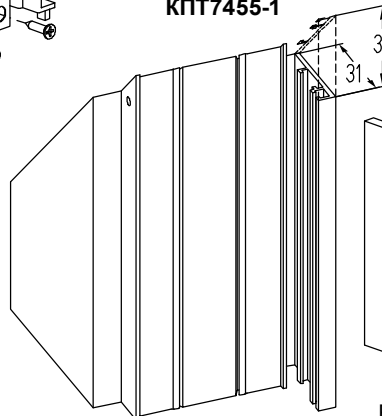
Вариант с заглушками
КПП-30, КПП-31, КПП-32



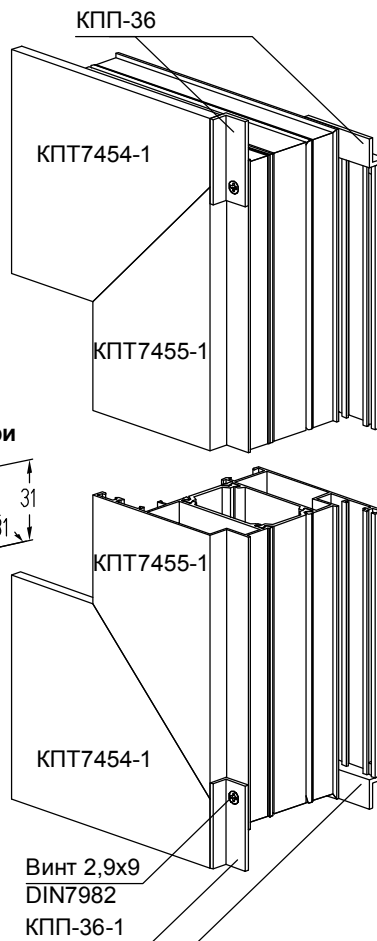
Обработка перекладины
"ленивой" створки двери
КПТ7454-1



Обработка стойки
"ленивой" створки двери
КПТ7455-1

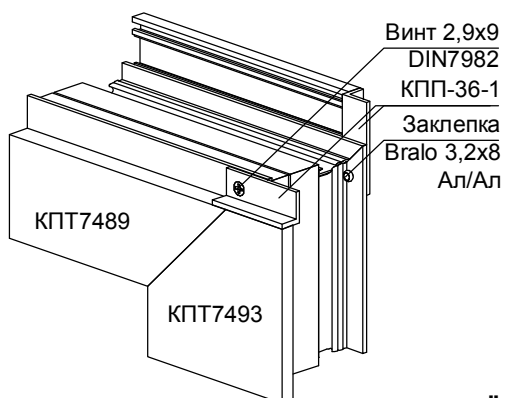


Вариант с заглушками
КПП-36

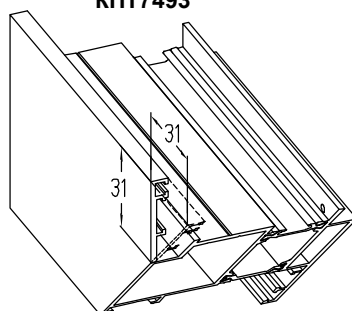


Установка заглушек притвора "ленивой" створки усиленной бесштылевой двери (только с заглушками КПП-36)

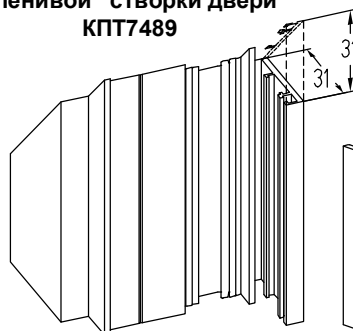
Дверь с открыванием
наружу



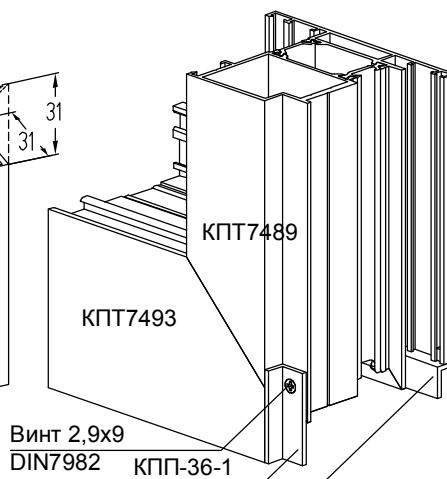
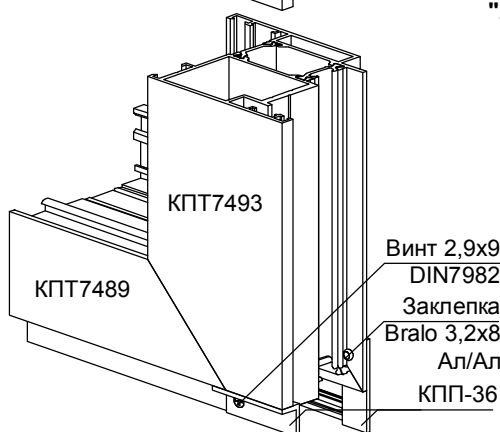
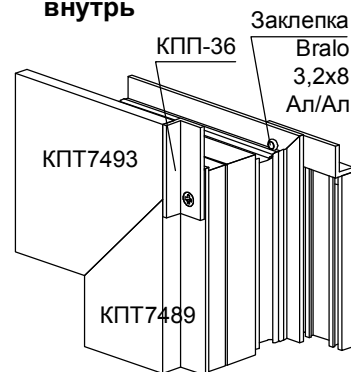
Обработка перекладины
"ленивой" створки двери
КПТ7493



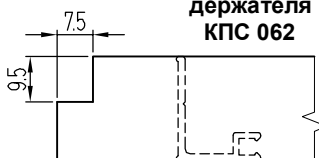
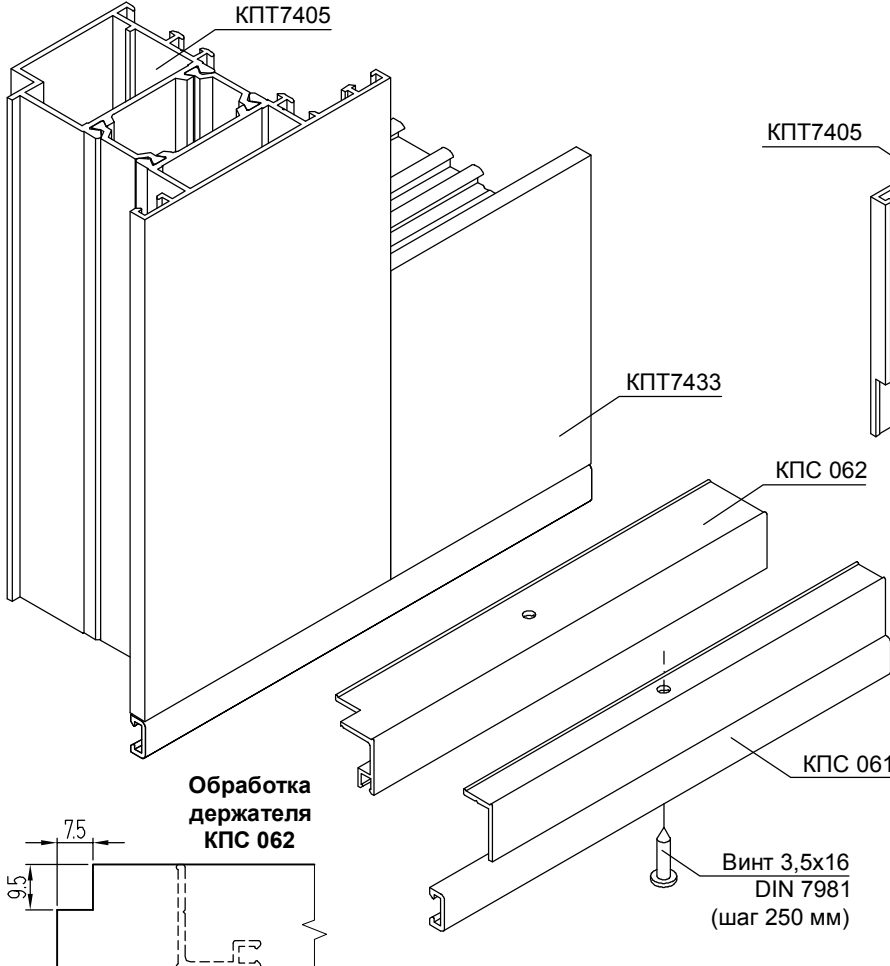
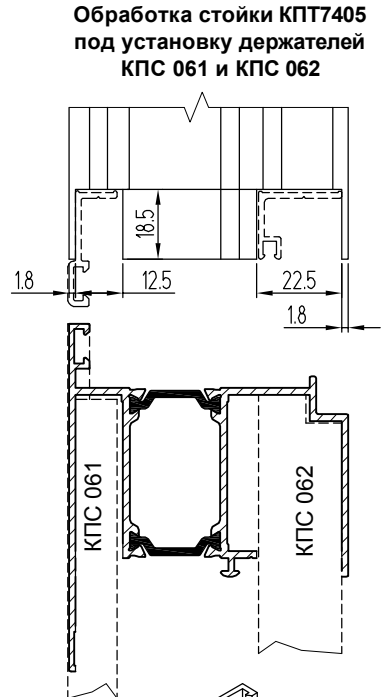
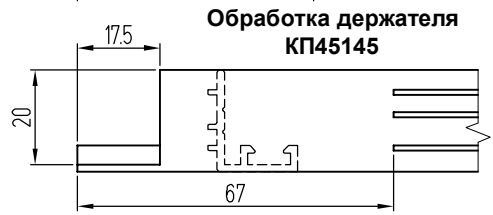
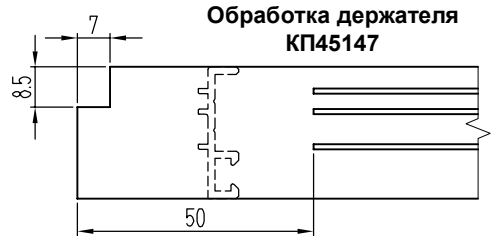
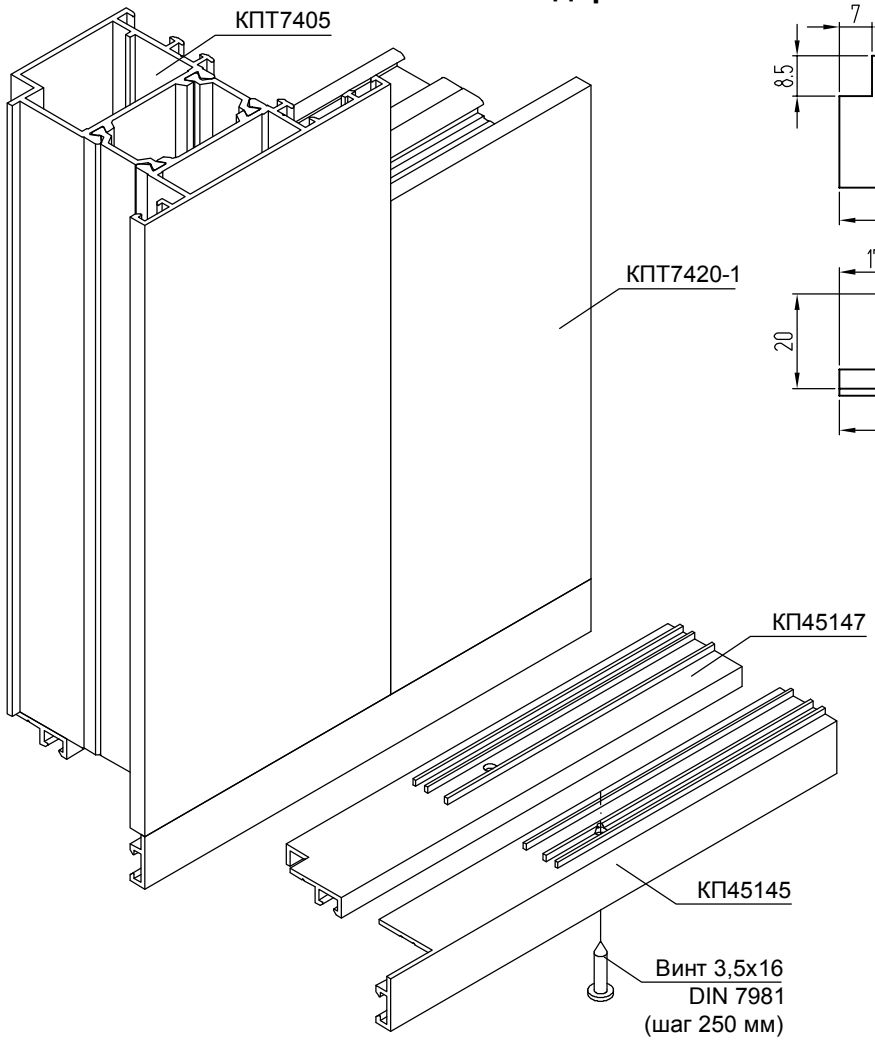
Обработка стойки
"ленивой" створки двери
КПТ7489



Дверь с открыванием
внутри

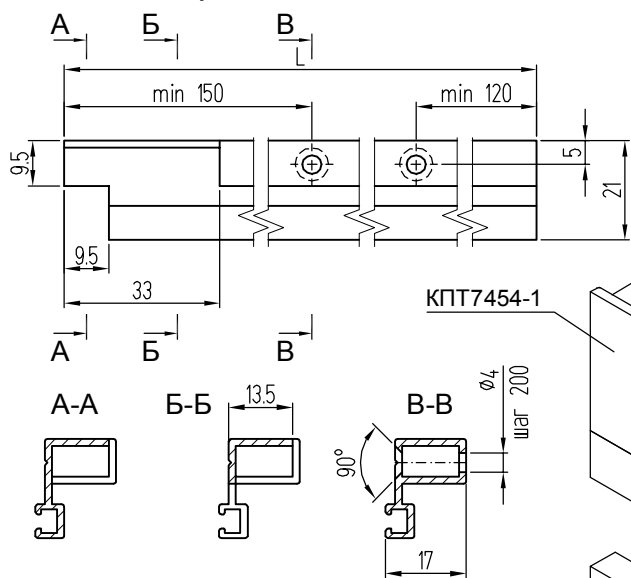


Установка держателей

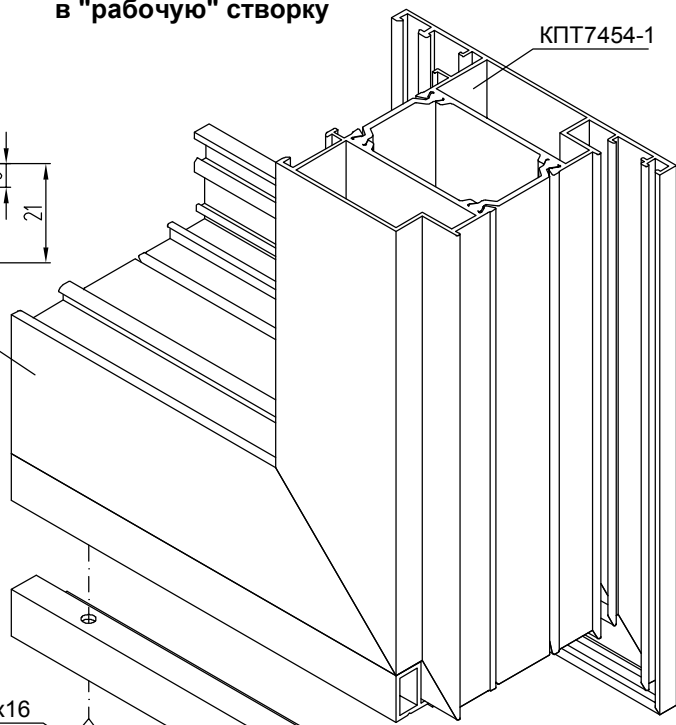


Установка держателей бесштылевой двери

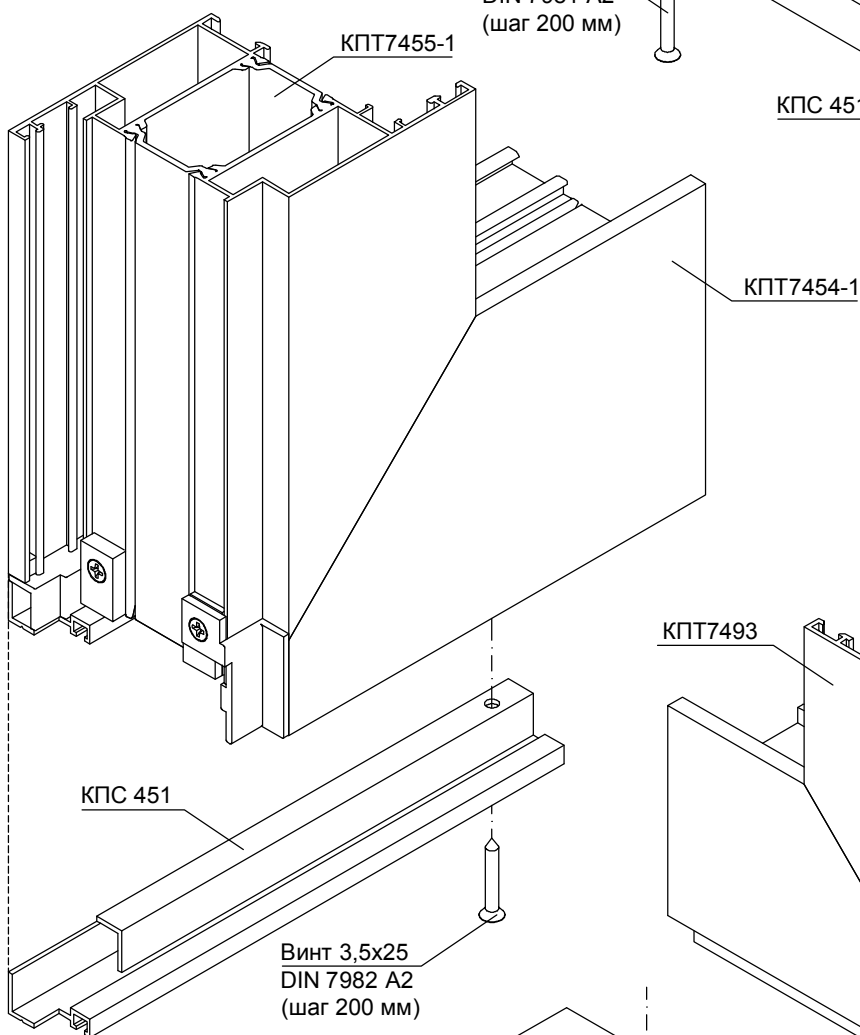
Обработка держателя
"ленивой" створки КПС 451



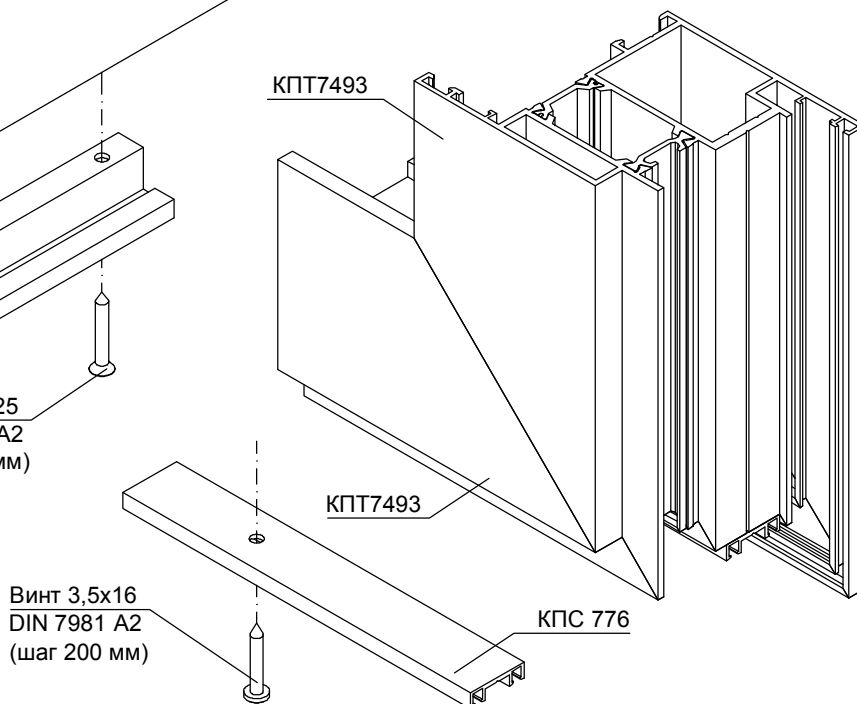
Установка держателя КПС 451
в "рабочую" створку



Установка держателя КПС 451
в "ленивую" створку



Установка держателя КПС 776
в створку усиленной
бесштылевой двери
(на примере двери с
открыванием наружу)



Установка петель

Установка дверной створки КПТ7405 в перегородку при помощи петель СТН-0611-02 (СТН-0611-12)

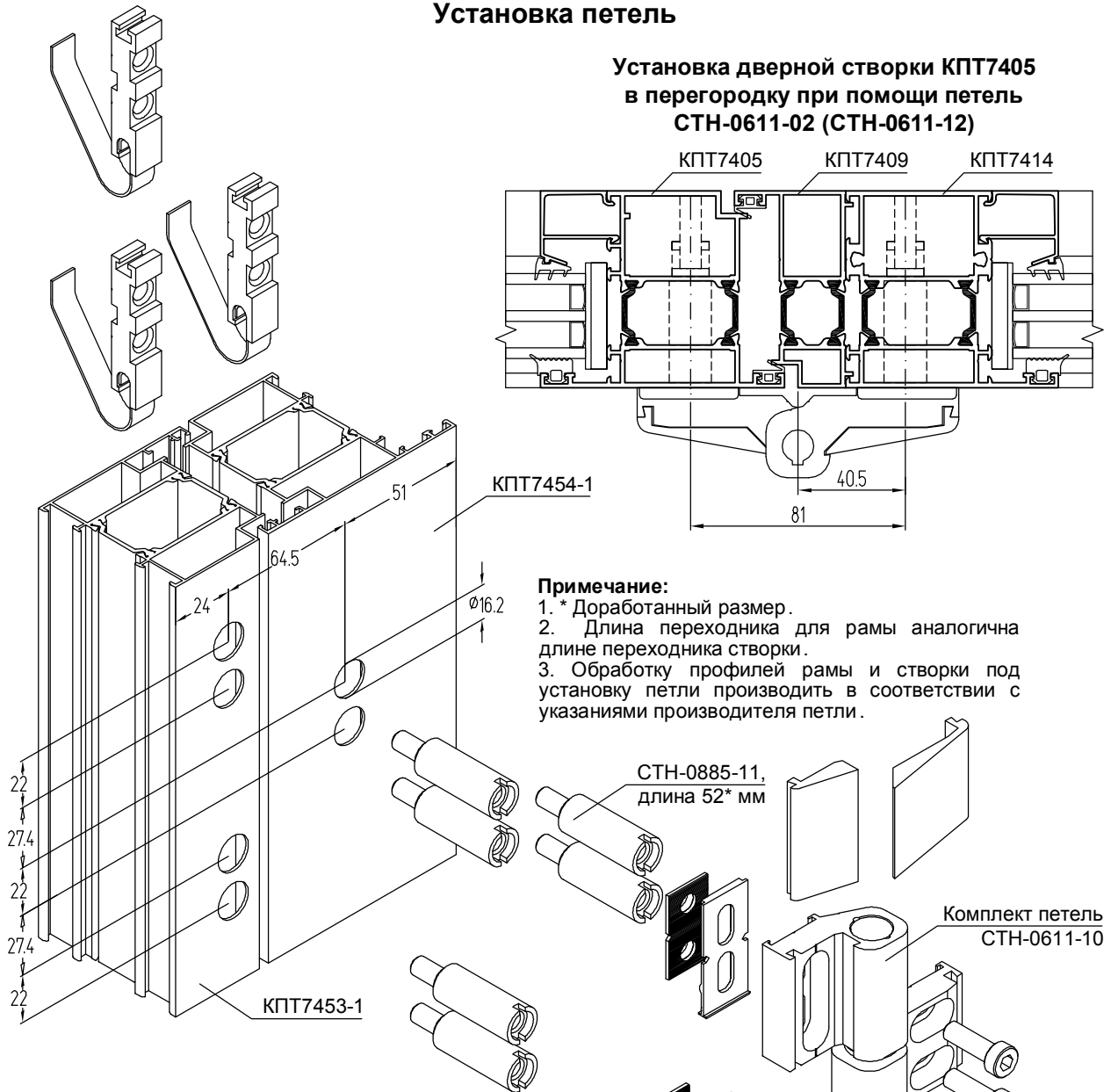
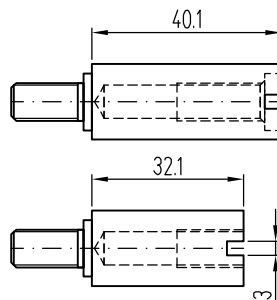


Таблица применяемости
переходников СТН-0885

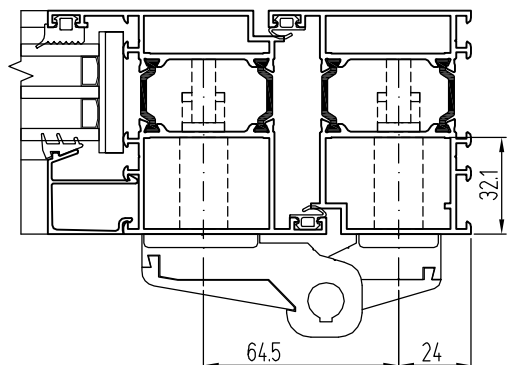
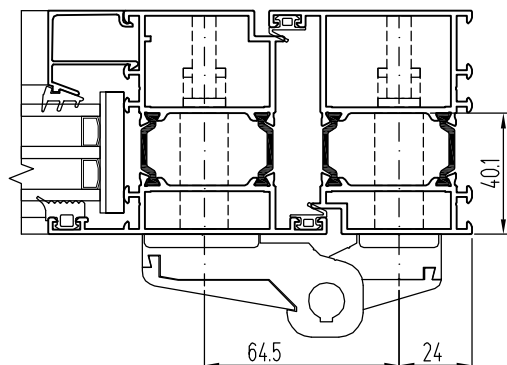
Профиль створки	Длина переходника, мм	Шифр переходника
КПТ7405	40,1	СТН-0885-02
КПТ7407	32,1*	СТН-0885-02
КПТ7454-1	52*	СТН-0885-11
КПТ7455-1	52*	СТН-0885-11
КПТ7481-1	40,1	СТН-0885-02
КПТ7489	33,8	СТН-0885-05
	34,2	СТН-0885-09
КПТ7493	37,9	СТН-0885-07

Доработка
переходника
СТН-0885-02 для
установки на двери
внутреннего открывания

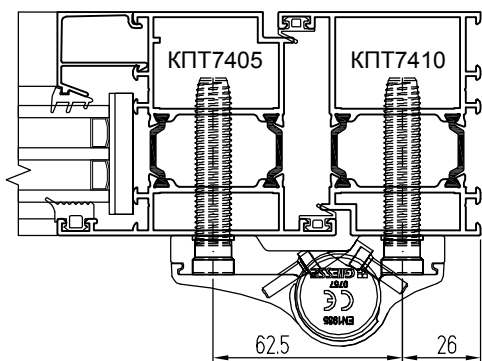


Петли СТН

Двухсекционные:
арт. СТН-0611,
м/о 64,5 мм,
арт. СТН-0611-02,
м/о 81 мм,
переходник
арт. СТН-0885 x 4 шт.
Трехсекционные:
арт. СТН-0611-10,
м/о 64,5 мм,
арт. СТН-0611-12,
м/о 81 мм,
арт. СТН-0885 x 6 шт.

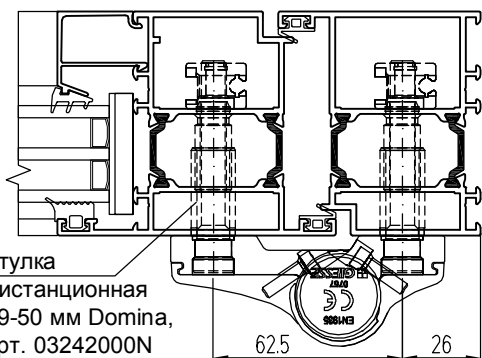
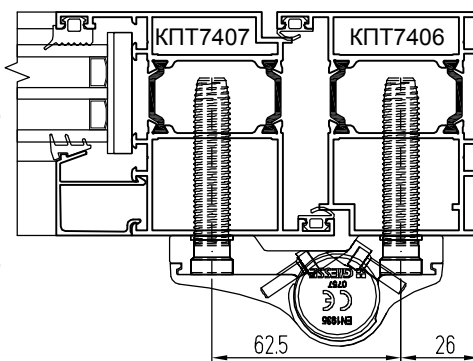


Установка петель



Петли GIESSE Domina Classic

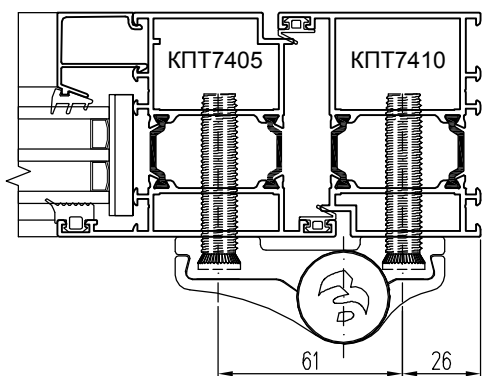
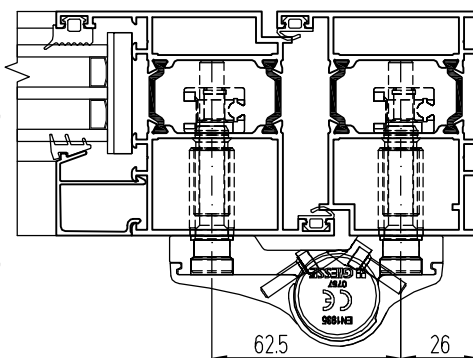
Двухсекционные:
арт. 06170, м/о 62,5 мм,
арт. 06178, м/о 92 мм,
анкер 65 мм
арт. 05301 x 4 шт.
Трехсекционные:
арт. 06171, м/о 62,5 мм,
арт. 06179, м/о 92 мм,
анкер 65 мм
арт. 05301 x 6 шт.



Втулка
дистанционная
29-50 мм Domina,
арт. 03242000N

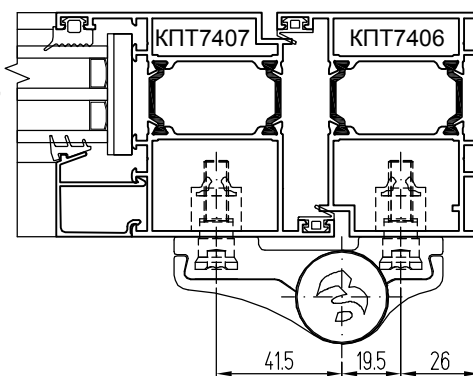
Петли GIESSE Domina Classic

Двухсекционные:
арт. 06170, м/о 62,5 мм,
арт. 06178, м/о 92 мм,
компл. закладных
арт. 05200000N
Трехсекционные:
арт. 06171, м/о 62,5 мм,
арт. 06179, м/о 92 мм,
компл. закладных
арт. 05201000N



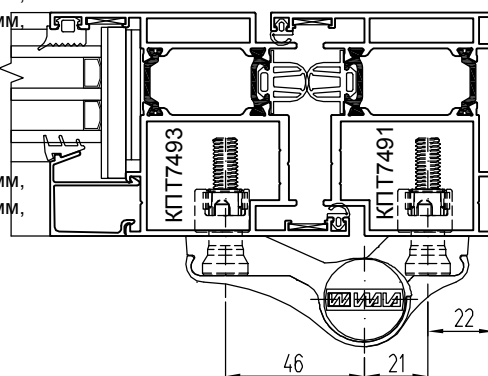
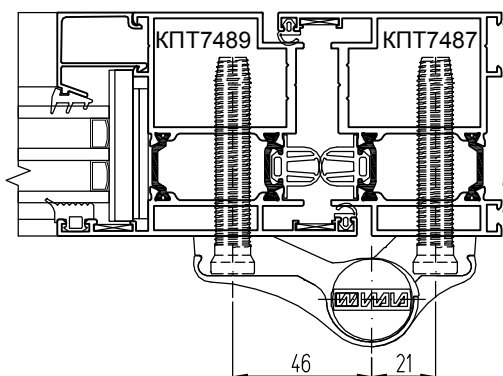
Петли Studlina

Трехсекционные:
арт. 2108.00, м/о 61 мм,
компл. анкеров 58 мм,
арт. 2150.60 или
компл. анкеров 74 мм,
арт. 2150.65 или
компл. закладных
арт. 2150.95



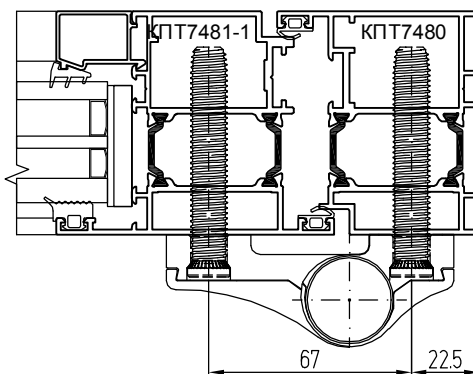
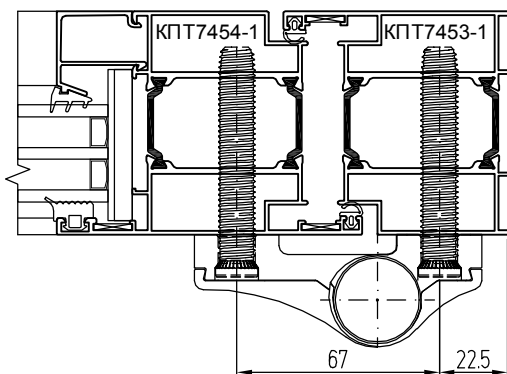
Петли WALA

Двухсекционные:
арт. WX8010456X, м/о 67 мм,
арт. WX8010458X, м/о 92 мм,
компл. закладных
арт. WX80SU4700 или
компл. анкеров 70 мм,
арт. WX80SD5100
Трехсекционные:
арт. WX8010457X, м/о 67 мм,
арт. WX8010459X, м/о 92 мм,
компл. закладных
арт. WX80SU4710 или
компл. анкеров 70 мм,
арт. WX80SD5110



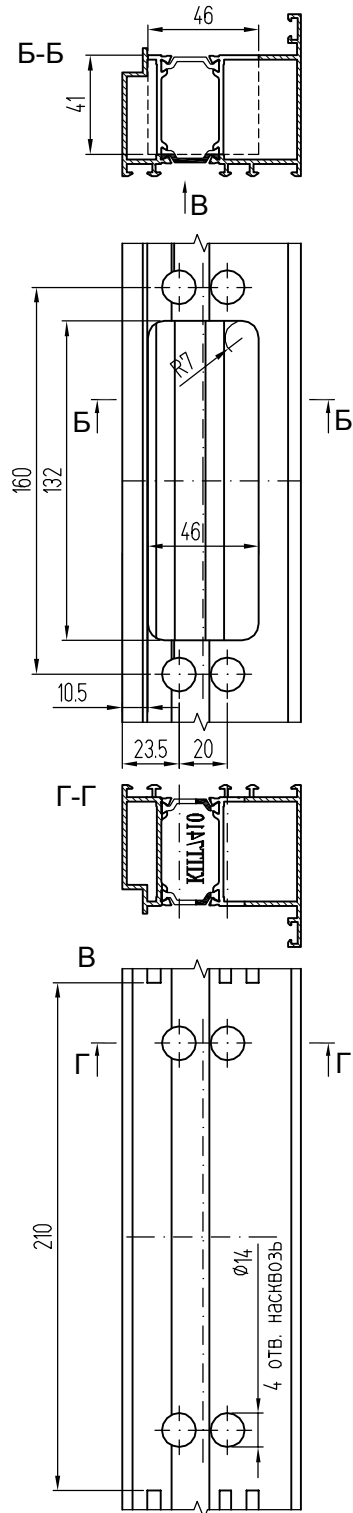
Петли FAPIM

Двухсекционные:
арт. 7010Vi, м/о 67 мм,
анкер 75 мм
арт. 6605i x 4 шт. или
компл. закладных
арт. 6620Vi
Трехсекционные:
арт. 7013Vi, м/о 67 мм,
анкер 75 мм
арт. 6605i x 6 шт. или
компл. закладных
арт. 6621Vi

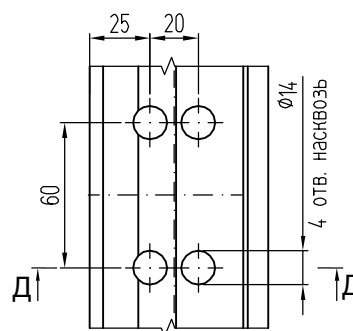


Установка скрытых петель Dr. Hahn

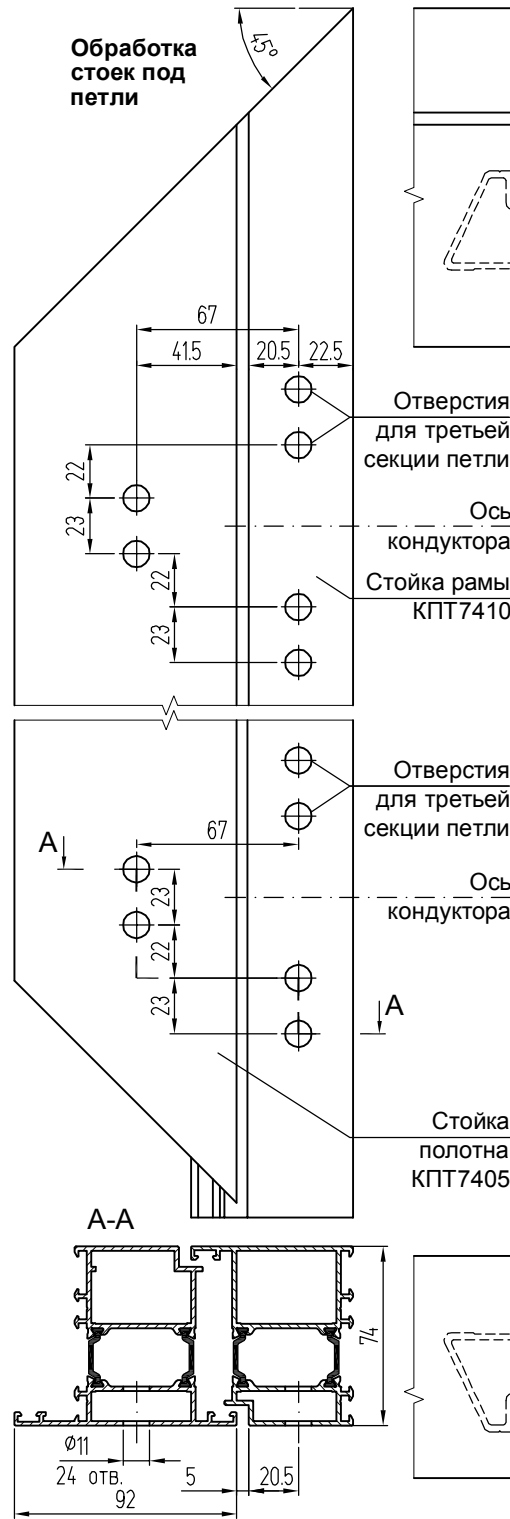
Обработка стойки рамы КПТ7410



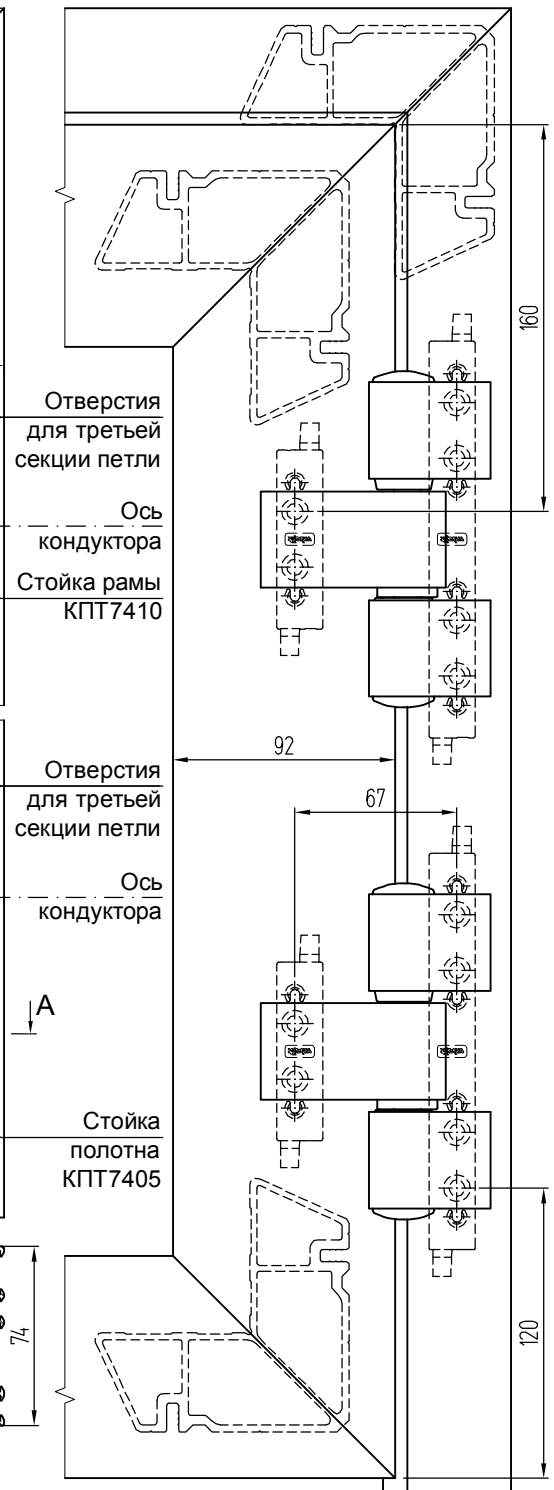
Обработка стойки полотна КПТ7405



Обработка стоек под петли

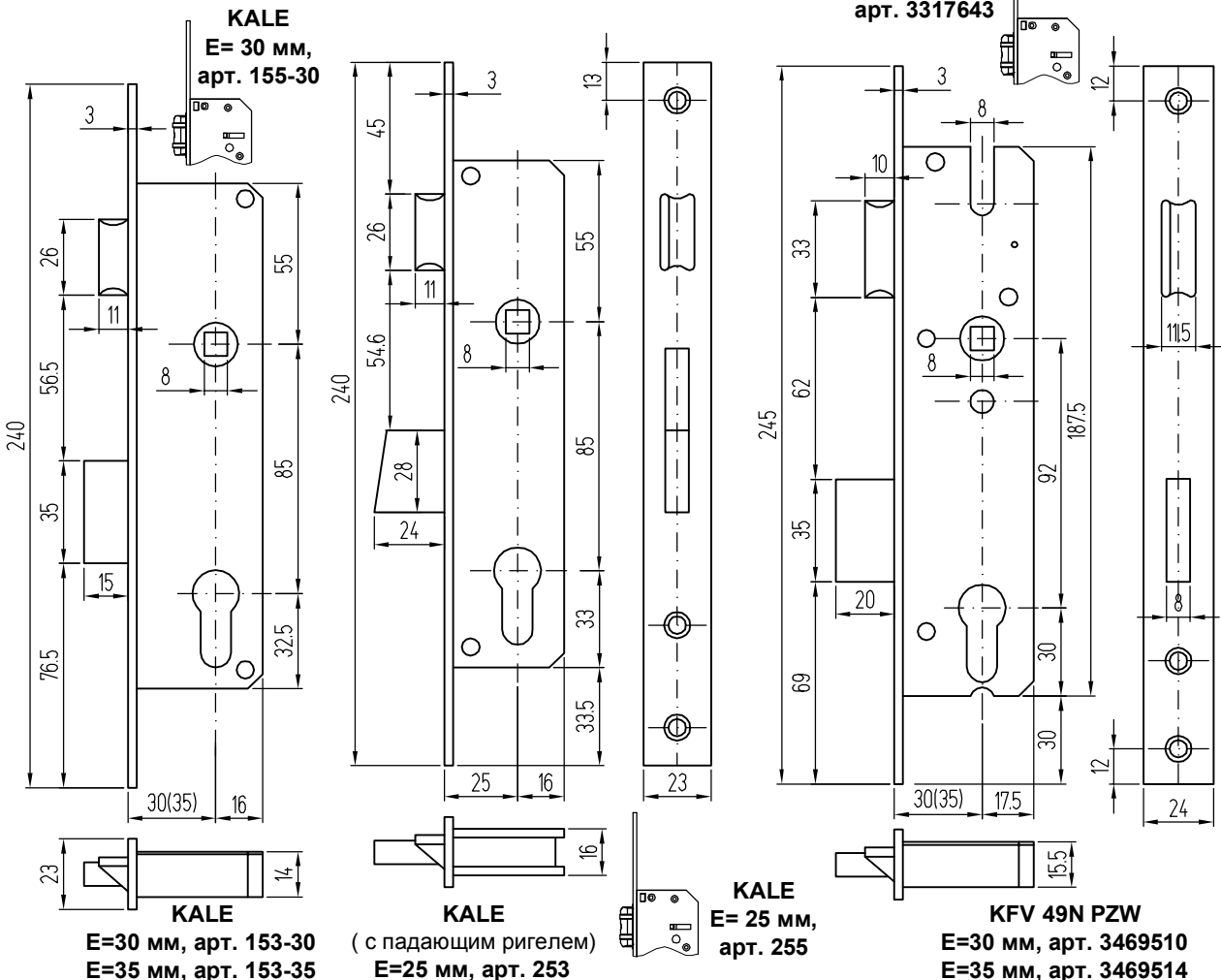
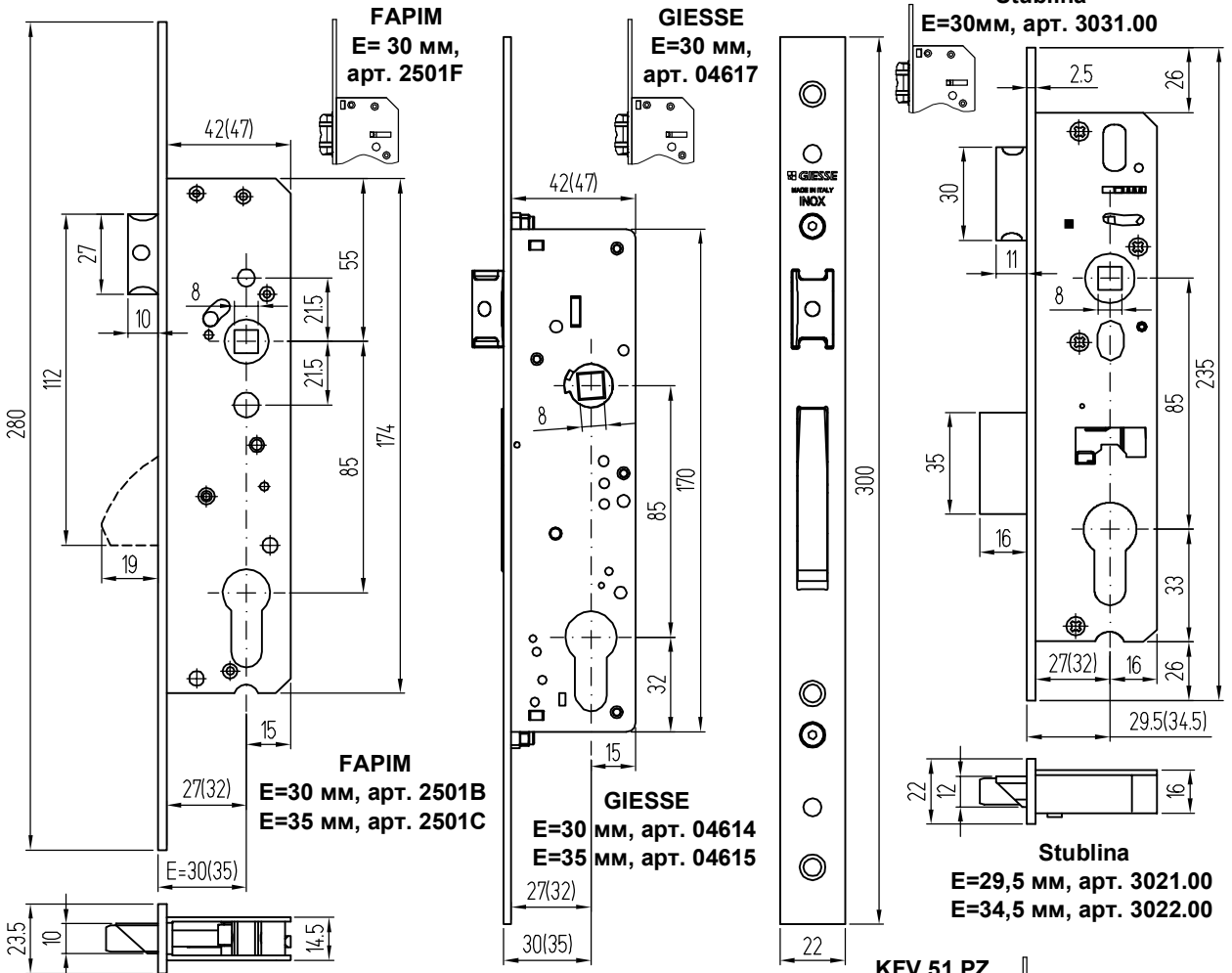


Установка трехсекционных петель FAPIM 7013Vi (с 6621Vi)



V350A0002

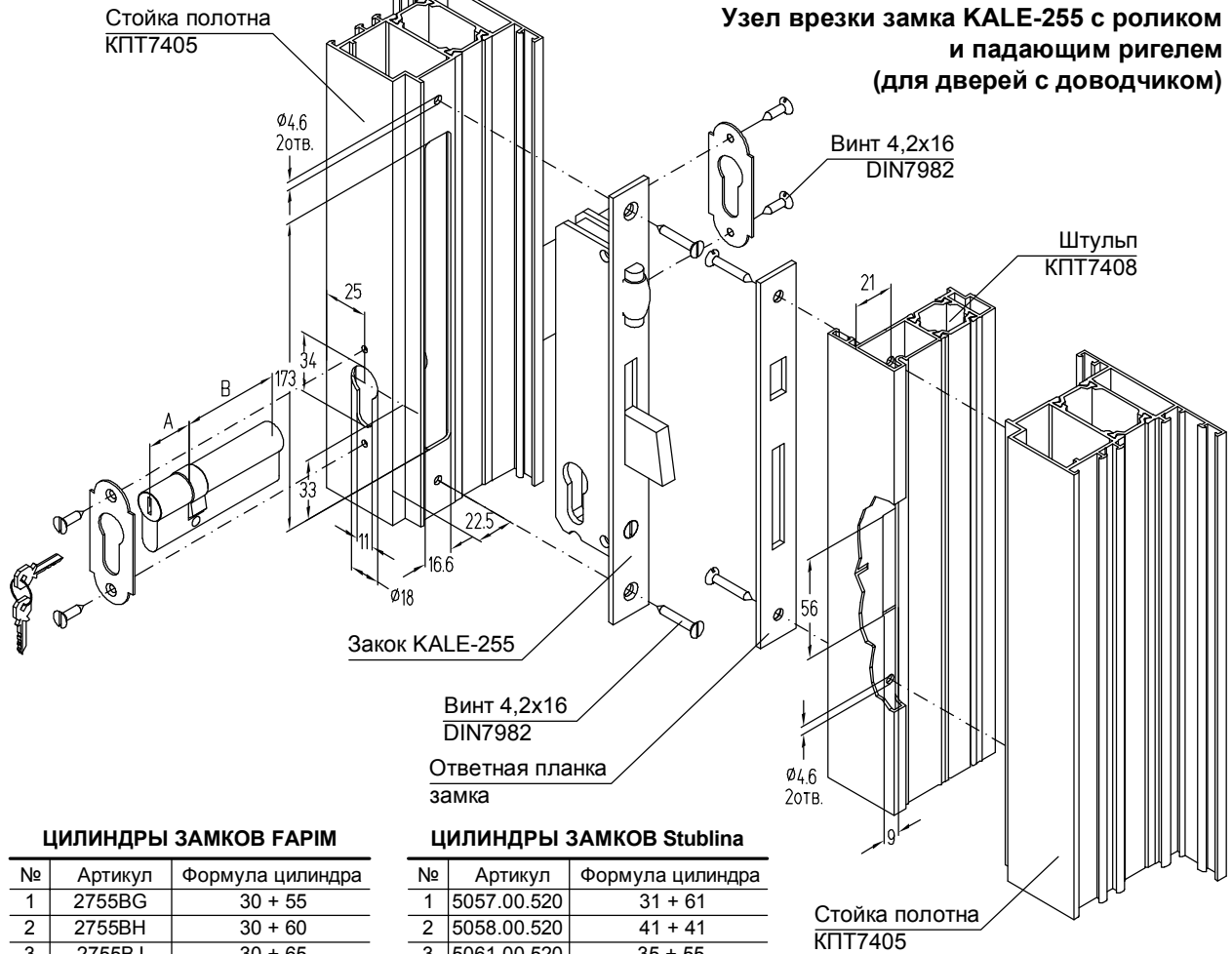
Основные применяемые дверные замки



ФУРНИТУРА ДВЕРЕЙ, ДЕТАЛИРОВКИ

СИСТЕМА СИАЛ КШТ74

Установка замков



ЦИЛИНДРЫ ЗАМКОВ FAPIM

№	Артикул	Формула цилиндра
1	2755BG	30 + 55
2	2755BH	30 + 60
3	2755BJ	30 + 65
4	2755CG	35 + 55
5	2755CH	35 + 60
6	2755CJ	35 + 65
7	2755DD	40 + 40

ЦИЛИНДРЫ ЗАМКОВ Stublina

№	Артикул	Формула цилиндра
1	5057.00.520	31 + 61
2	5058.00.520	41 + 41
3	5061.00.520	35 + 55
4	5062.00.520	51 + 51
5	5066.00.520	45 + 45
6	5070.00.520	31 + 71
7	5072.00.520	35 + 61

ЦИЛИНДРЫ ЗАМКОВ CIESE

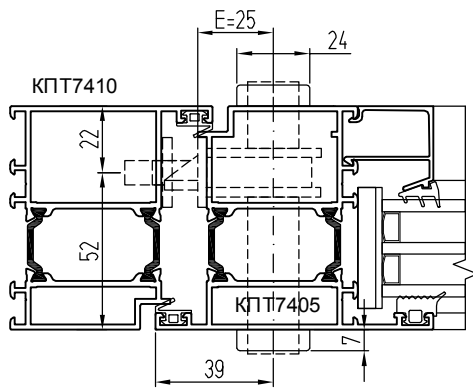
№	Артикул	Формула цилиндра
1	07684	41 + 41
2	07687	31 + 61

ЦИЛИНДРЫ ЗАМКОВ KALE

№	Артикул	Формула цилиндра
1	KALE 164 GN	35 + 10 + 35
2	KALE 164 GN	40 + 10 + 40

ЦИЛИНДРЫ ЗАМКОВ ICESA

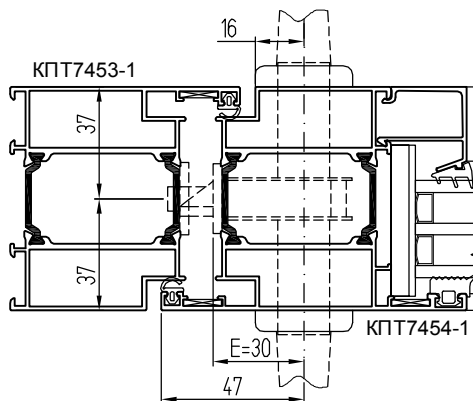
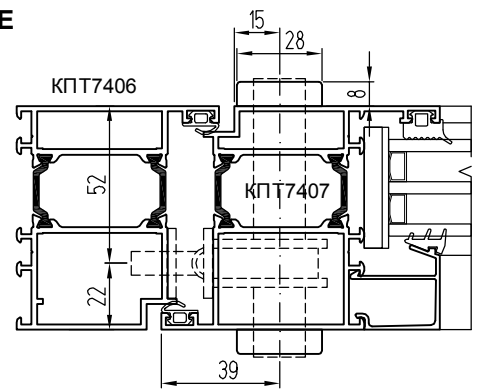
№	Артикул	Формула цилиндра
1	150.90A	30 + 60



Комплекты замков KALE

Замок с фалевой защелкой, E=25 мм, арт. KALE 253, с гарнитуром нажимным, арт. СТН-1700 и цилиндром замка 30/60, FAPIM, арт. 2755BH

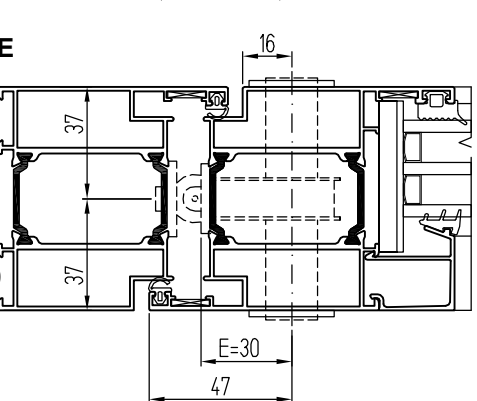
Замок с роликом, E=25 мм, арт. KALE 255 с накладками на цилиндр замка SAVIO, арт. 874/801, арт. 884.801 и цилиндром замка 31/61, Stublina, арт. 5057.00.520



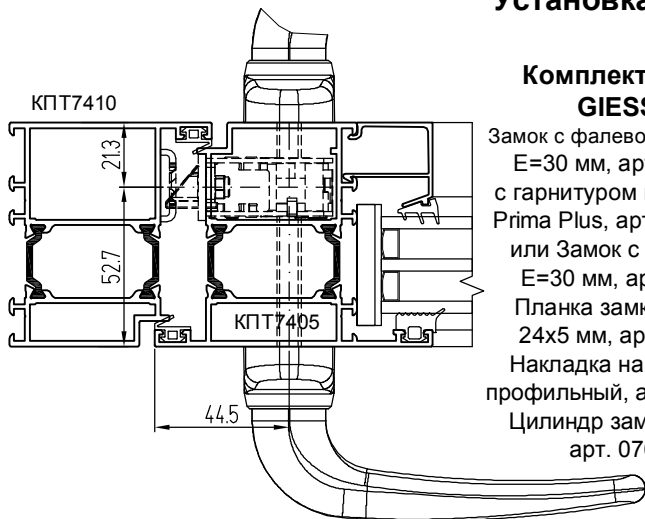
Комплекты замков KALE

Замок с фалевой защелкой E=30 мм, арт. KALE 153-30, с гарнитуром нажимным, арт. СТН-0555-13 и цилиндром замка 40/10/40, арт. KALE 164 GN

Замок с роликом, E=30 мм, арт. KALE 155-30 с накладками на цилиндр замка, арт. KALE 503 и цилиндром замка 35/10/35, арт. KALE 164 GN

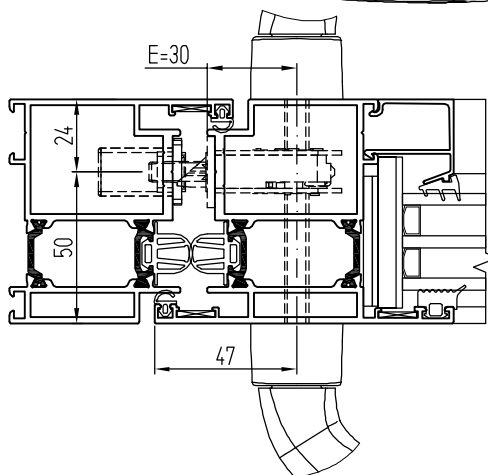
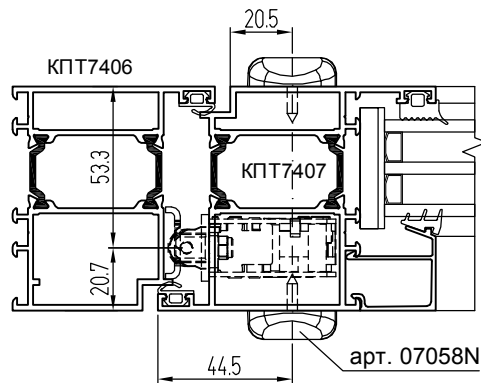


Установка замков



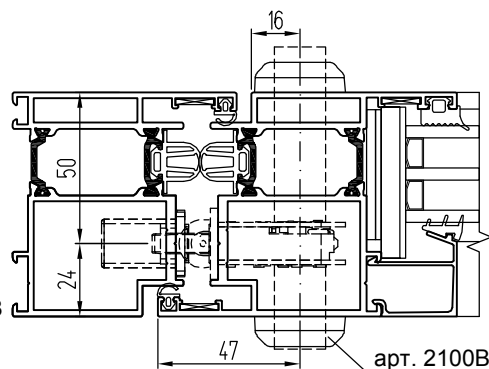
Комплект замка GIESSE

Замок с фалевой защелкой, E=30 мм, арт. 04614, с гарнитуром нажимным Prima Plus, арт. 02792*** или Замок с роликом, E=30 мм, арт. 04617
Планка замка U-обр, 24x5 мм, арт. 04860
Накладка на цилиндр профильный, арт. 07058N
Цилиндр замка 31/61, арт. 07687

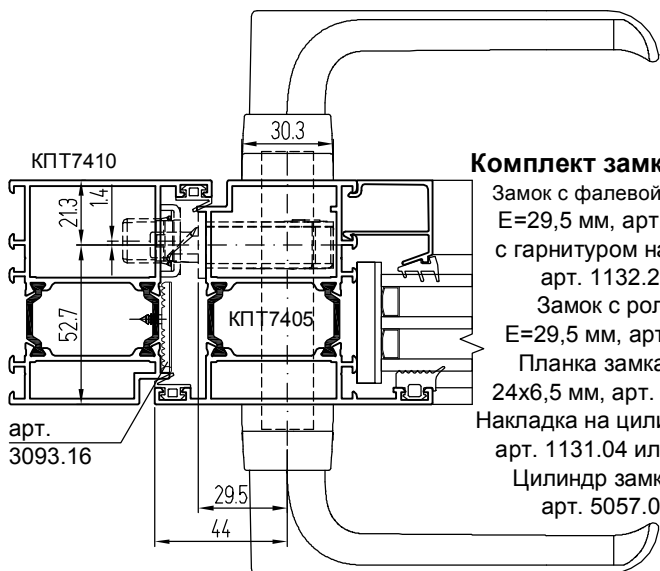
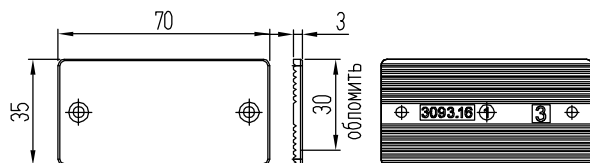


Комплект замка FAPIM

Замок с фалевой защелкой, E=30 мм, арт. 2501B, с ручкой-защелкой, арт. 2051i или Замок с роликом, E=30 мм, арт. 2501F
Ответная часть ригеля и защелки замка, арт. 2618
Накладка на цилиндр замка, арт. 2100B x 2 шт.
Цилиндр замка 35/65, арт. 2755CJ

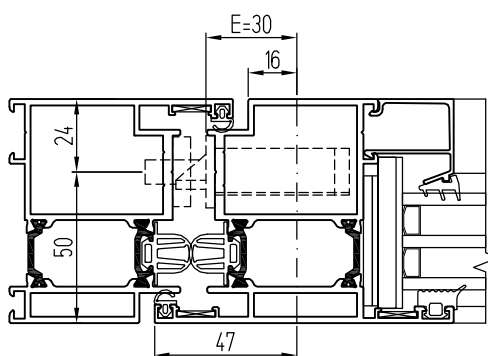
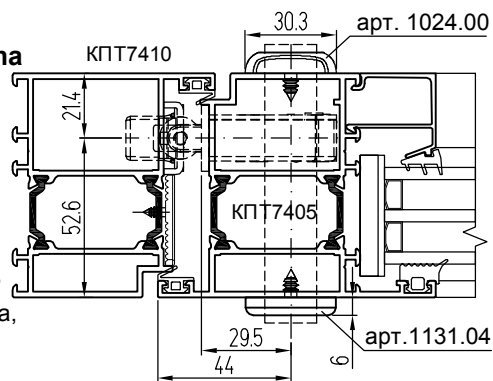


Защита термовставки от трения ролика и фалевой защелки Stublina, арт. 3093.16



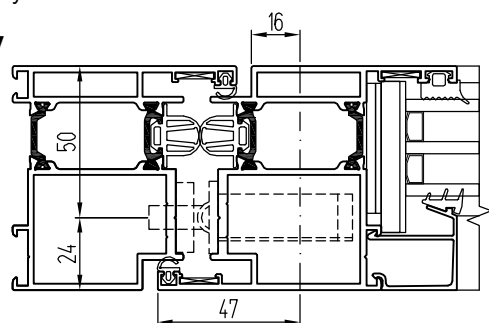
Комплект замка Stublina

Замок с фалевой защелкой, E=29,5 мм, арт. 3021.00, с гарнитуром нажимным, арт. 1132.20 или Замок с роликом, E=29,5 мм, арт. 3031.00
Планка замка U-обр, 24x6,5 мм, арт. 3093.30/P
Накладка на цилиндр замка, арт. 1131.04 или 1024.00
Цилиндр замка 31/61, арт. 5057.00.520



Комплект замка KFV

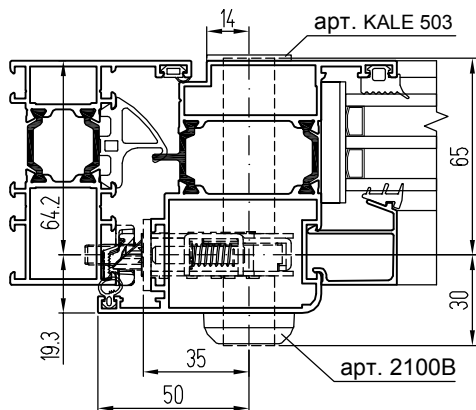
Замок с фалевой защелкой 49N PZV, E=30 мм, арт. 3469510 или Замок с роликом 51 PZ, E=30 мм, арт. 3317643
Планка замка KFV, 22x6 мм, арт. 3139210



Примечание:

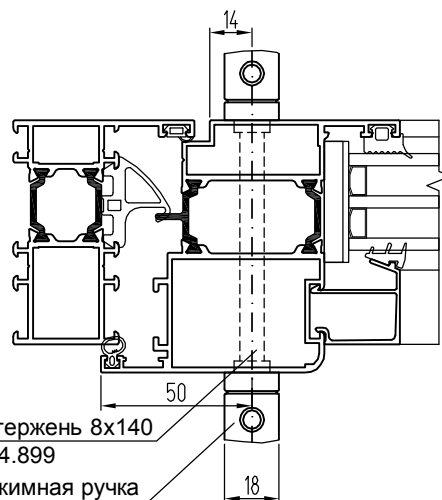
1. В связи с большой глубиной замки KFV в дверные створки КПТ7405 и КПТ7407 не устанавливаются.

Установка замков и нажимных гарнитуров в двери из оконного профиля



Комплект замка FAPIM

- Замок с фалевой защелкой, E=35 мм, арт. 2501C
- Ручка-защелка, арт. 2051i
- Ответная часть ригеля и защелки замка, арт. 2620
- Накладка на цилиндр замка, арт. 2100B
- Накладка на цилиндр замка, арт. KALE 503
- Цилиндр замка 30/65, арт. 2755BJ

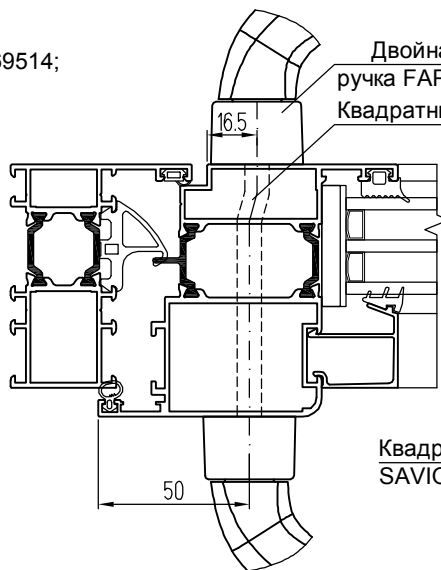
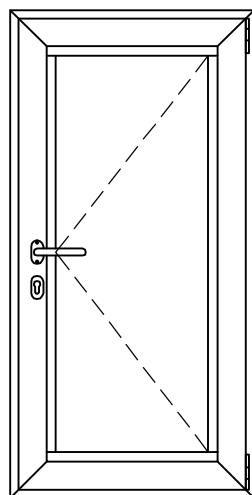


Примечание:

1. В дверях из оконного профиля применяются замки с фалевой защелкой, E=35 мм.
2. Рекомендуемые замки:
 - GIESSE, арт. 04615
 - KALE, арт. 153-35;
 - Stublina, арт. 3022.00;
 - KFV 49N PZW, арт. 3469514;
 - TITAN, арт. 831/35.

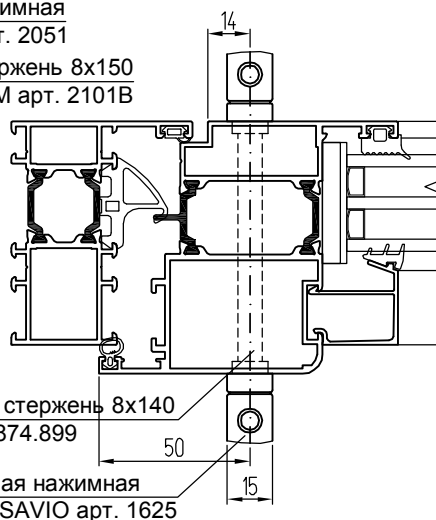
Квадратный стержень 8x140 SAVIO арт. 874.899

Двойная нажимная ручка SAVIO арт. 1635, 1636



Двойная нажимная ручка FAPIM арт. 2051

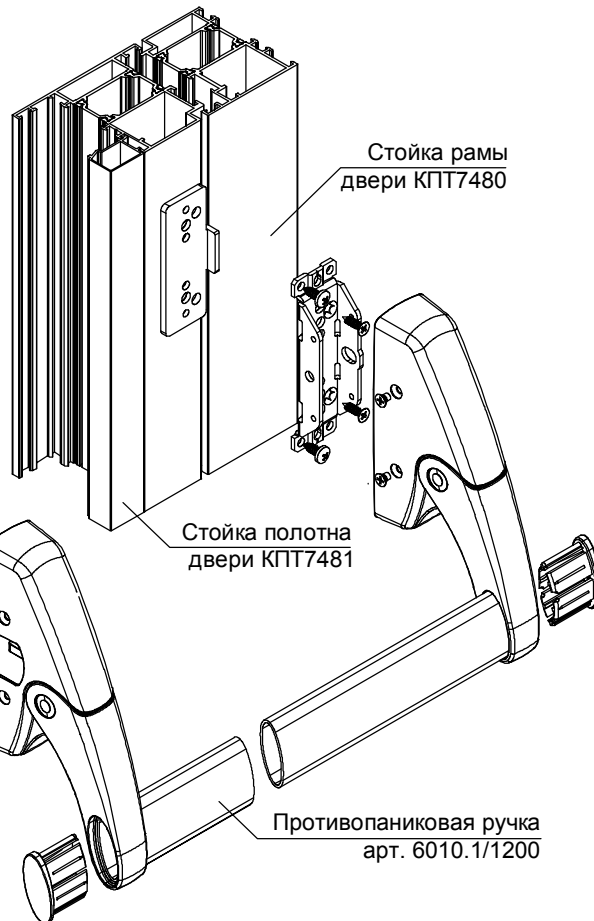
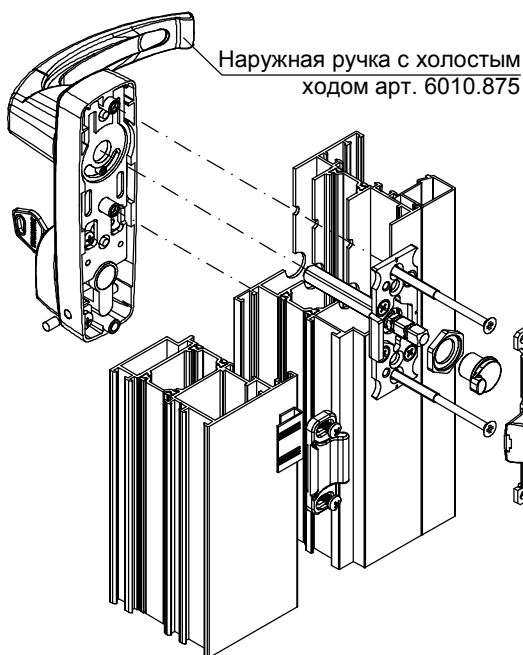
Квадратный стержень 8x150 FAPIM арт. 2101B



Квадратный стержень 8x140 SAVIO арт. 874.899

Двойная нажимная ручка SAVIO арт. 1625

Установка противопаниковой ручки SAVIO



Стойка рамы двери КПТ7480

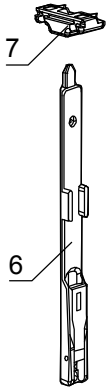
Стойка полотна двери КПТ7481

Противопаниковая ручка арт. 6010.1/1200

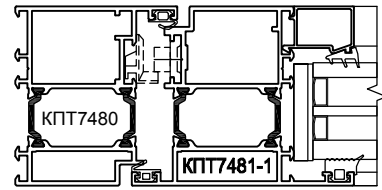
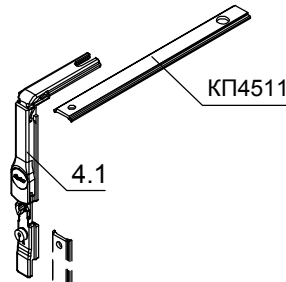
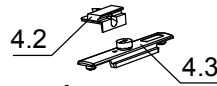
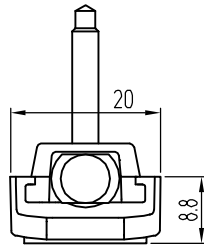
Комплект шпингалетов для двухстворчатых многозапорных дверей



Комплект запорной фурнитуры для одно- и двухстворчатых многозапорных дверей с пазом

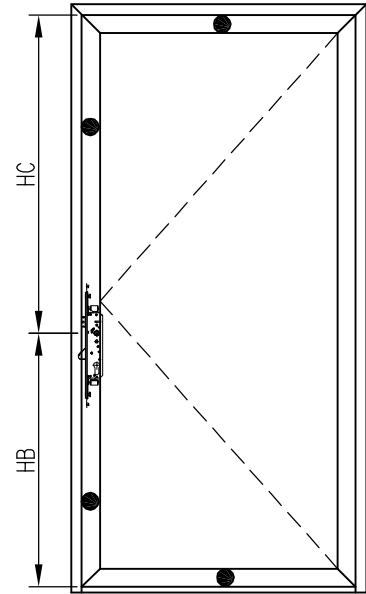
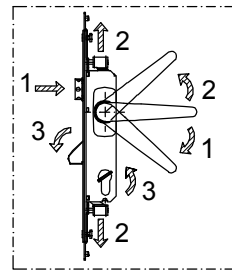
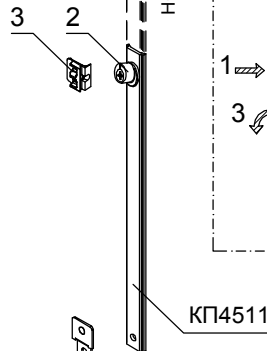
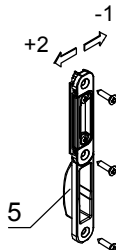
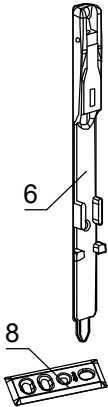


Шпингалет FAPIM арт. 1503



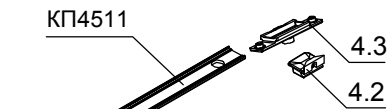
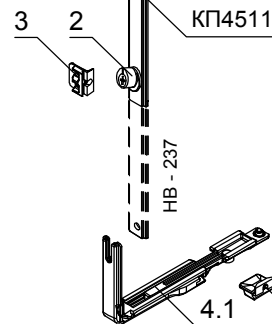
СОСТАВ КОМПЛЕКТА

Поз.	Артикул
6	1503А
7	4100
8	3734



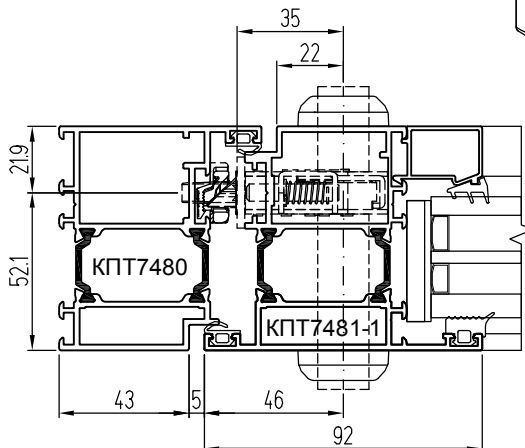
Пример полного комплекта запорной фурнитуры FAPIM для одностворчатой многозапорной двери

Замок с фалевой защелкой, E=35 мм, арт. 2523СА,
с ручкой-защелкой, арт. 2051
Накладка на цилиндр замка, арт. 2100В x 2 шт.
Цилиндр замка 35/65, арт. 2755СJ



СОСТАВ КОМПЛЕКТА

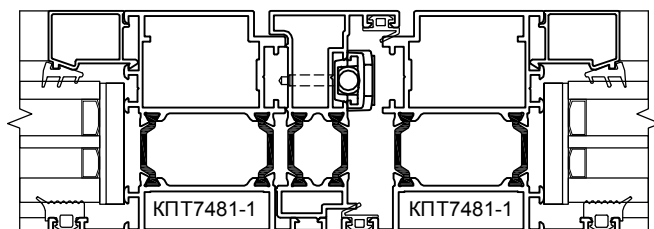
Поз.	Артикул
1	2523СА
2	1596С
3	1597i
4.1	1514
4.2	
4.2	
5	2620



Примечание:

1. Петли, нажимные гарнитуры, цилиндры замков и накладки на цилиндр замка приведены в разделах "Комплекующие" и "Двери".
2. Артикулы 1596С, 1597i, 1514 и 2620 входят в состав замка 2523СА.

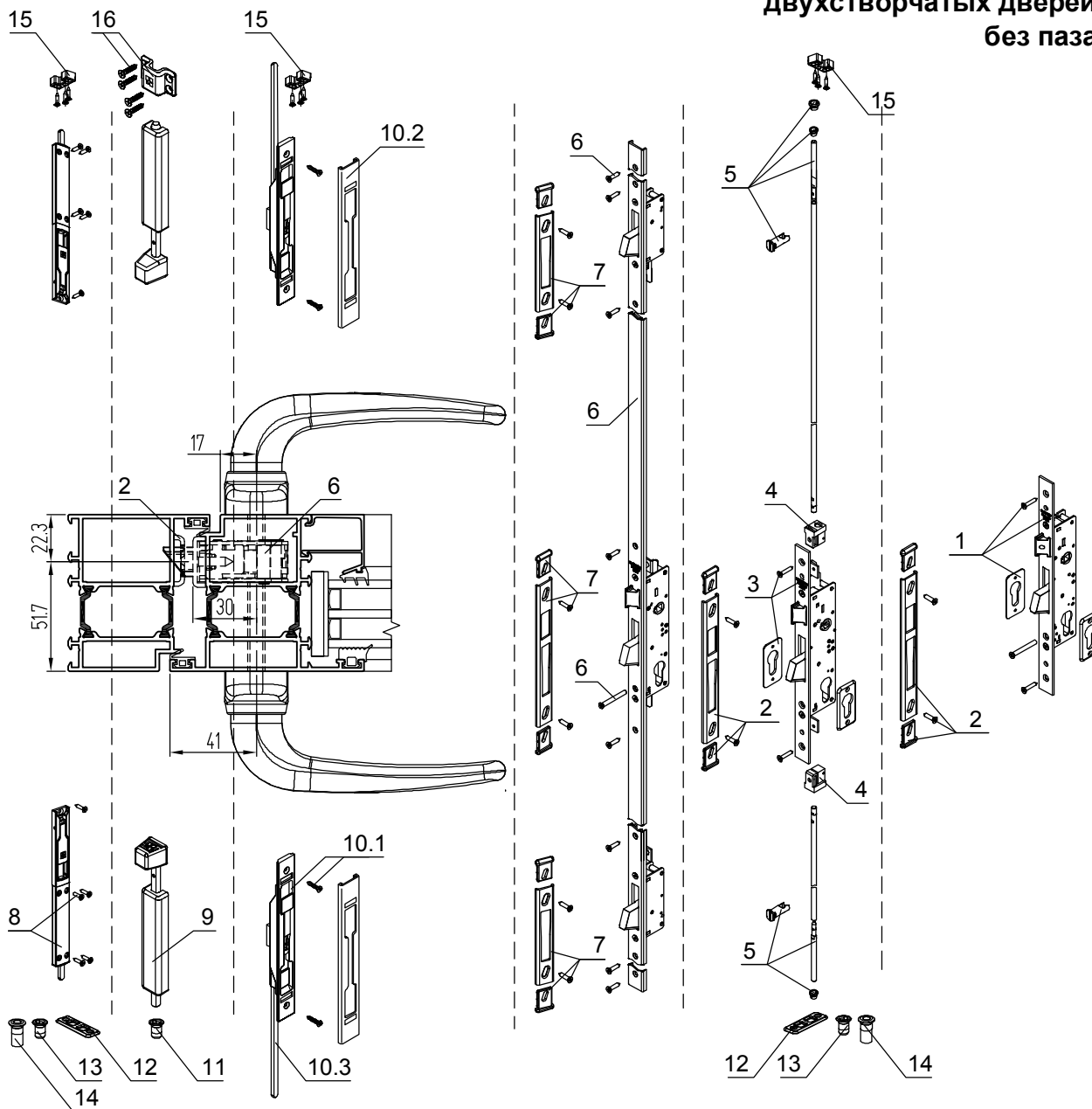
Установка внутренних накладных шпингалетов FAPIM арт. 1503 в многозапорную дверь



Комплекты шпингалетов для двухстворчатых дверей



Комплекты запорной фурнитуры для одно- и двухстворчатых дверей без паза



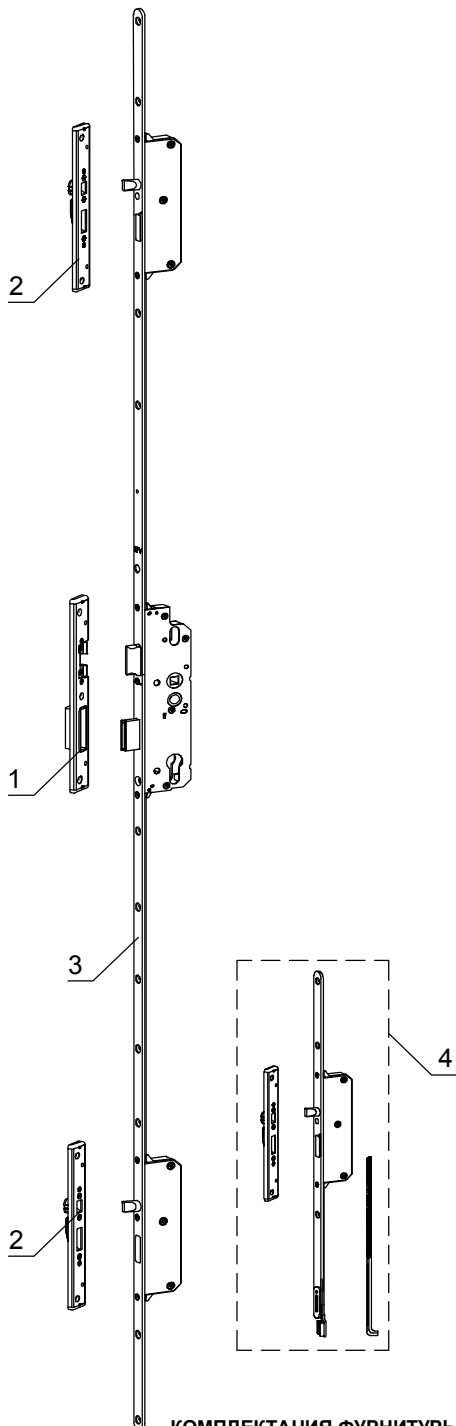
СПИСОК КОМПЛЕКТУЮЩИХ, ВХОДЯЩИХ В СОСТАВ КОМПЛЕКТОВ

Позиции	Артикул	Наименование
1	04614000	Замок с фалевой защелкой , E=30 мм, шульп 22x3 мм
	04617000	Замок с роликовой защелкой , E=30 мм, шульп 22x3 мм
2	04860000	Планка ответная замка , U-образная, 24x5 мм
3	04627000	Замок, 3 точки запираения , защелка, E=30 мм, 22x3 мм
4	04643000	Приемные элементы (пара)
5	04642000	Комплект запорных прутов (H створки до 2700 мм)
6	04851000	Замок многозапорный , защелка, E=30 мм, шульп 24x6 мм U-обр.
7	04862000	Комплект планок ответных замка многозапорного , шульп 24x5 мм U-обр.
8	02080***	Шпингалет MAYA 140x23x8 мм, ход ригеля 21 мм
	02081***	Шпингалет MAYA 220x23x8 мм, ход ригеля 21 мм
	02082***	Шпингалет MAYA 450x23x8 мм, ход ригеля 21 мм
	02083***	Шпингалет MAYA 650x23x8 мм, ход ригеля 21 мм
9	02180***	Шпингалет BULL 205x28,4x16,2 мм, ход ригеля 40 мм
	02181***	Шпингалет BULL с ключом 205x28,4x16,2 мм, ход ригеля 40 мм
10.1	02150500	Шпингалет врезной PESOS, черный
10.2	02151***	Накладка цветная шпингалета PESOS
10.3	02158000	Штифт запорный PESOS
10.4	02340000	Скоба крепления штифта PESOS
11	02183000	Планка ответная (в пол) шпингалета BULL, Ø14 мм
12	01326000	Планка ответная , универсальная
13	02159000	Планка ответная (в пол) шпингалета MAYA, PESOS, Ø13,6 мм
14	02144000	Планка ответная с крышкой (в пол) шпингалета MAYA, PESOS, Ø13,6 мм
15	01325000	Планка ответная регулируемая
16	02182000	Планка ответная шпингалета BULL, накладная

Комплекты запорной фурнитуры KFV для одно- и двухстворчатых дверей

**Замок с многоточечной фиксации
двери без паза
с управлением от ключа, серия AS2300**

Высота створки по фальцу - 1880...2170 мм
Высота створки по фальцу с учетом
дополнительного прижима - 1880...2670 мм
Высота ручки - 1020 мм



**КОМПЛЕКТАЦИЯ ФУРНИТУРЫ
(Серия AS2300 для двери без паза, межфальцевый зазор 15 мм)**

Поз.	Наименование комплекта	Артикул	Кол.
1	Деталь под фалевую защелку и ригель 25-06-24ЕН/31R-М (регулируемая правая)	3483067	1
	Деталь под фалевую защелку и ригель 25-06-24ЕН/31L-М (регулируемая левая)	3483065	1
2	Деталь под штырь и крюк 3625-06-24Q/31 регулируемая (универсальная)	3477535	2
3	Замок E=30 мм AS2300ZD-XP6-24N30928-LR31B001N1	3447271	1
4	Дополнительный прижим, длина 500 мм, V1600-1QP6-24/31 Тип. 2 (комплект)	3492737	1

**Замок с многоточечной фиксации двери
с управлением от ручки, серия AS4350**

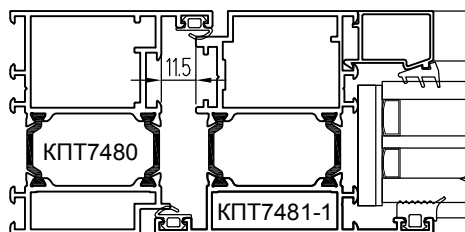
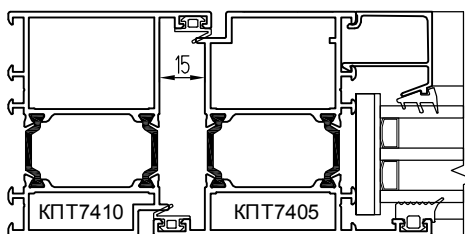
Высота створки по фальцу - 1880...2170 мм
Высота ручки - 1020 мм

**КОМПЛЕКТАЦИЯ ФУРНИТУРЫ
(Серия AS4350 для двери с пазом, межфальцевый зазор 11,5 мм)**

Поз.	Наименование комплекта	Артикул	Кол.
1	Деталь под фалевую защелку и ригель 8050-03-24E/31R-М (регулируемая правая)	3119429	1
	Деталь под фалевую защелку и ригель 8050-03-24E/31L-М (регулируемая левая)	3119426	1
2	Деталь под штырь и крюк 3630-03-24Q/31 регулируемая (универсальная)	3478605	2
3	Замок E=35 мм AS4350AN-XP6-24N35928-LR31B001D1	3471241	1

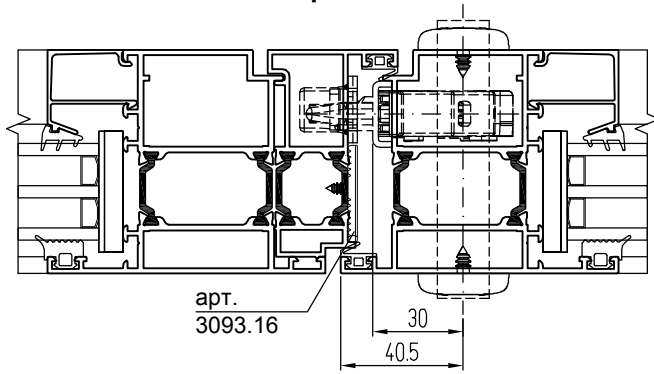
**КОМПЛЕКТАЦИЯ ФУРНИТУРЫ
(Серия AS4350 для двери без паза, межфальцевый зазор 15 мм)**

Поз.	Наименование комплекта	Артикул	Кол.
1	Деталь под фалевую защелку и ригель 25-06-24ЕН/31R-М (регулируемая правая)	3483067	1
	Деталь под фалевую защелку и ригель 25-06-24ЕН/31L-М (регулируемая левая)	3483065	1
2	Деталь под штырь и крюк 3625-06-24Q/31 регулируемая (универсальная)	3477535	2
3	Замок E=30 мм AS4350AN-XP6-24N30928-LR31B001N1	3469683	1



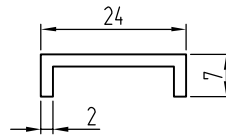
Комплекты запорной фурнитуры Stublina для одно- и двухстворчатых дверей

Замок с многоточечной фиксацией двери с блокировкой от ручки, серия 3149

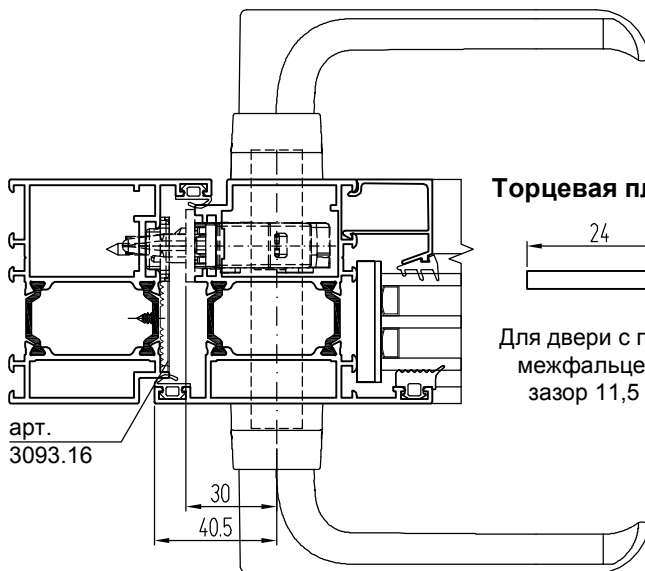


Комплект замка
 Замок многозапорный, E=30 мм,
 арт. 3149.30/P (C=7 мм, L=1650 мм)
 или арт. 3149.30.10/P (C=7 мм, L=2200 мм),
 Гарнитур нажимной, арт. 1132.20,
 Планка замка, арт. 3093.50,
 Накладка на цилиндр замка, арт. 1031.04,
 Цилиндр замка 31/61,
 арт. 5057.00.520

Торцевая планка

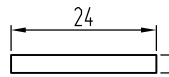


Для двери без паза,
 межфальцевый
 зазор 15 мм



арт.
3093.16

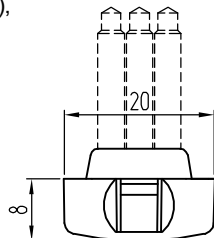
Торцевая планка



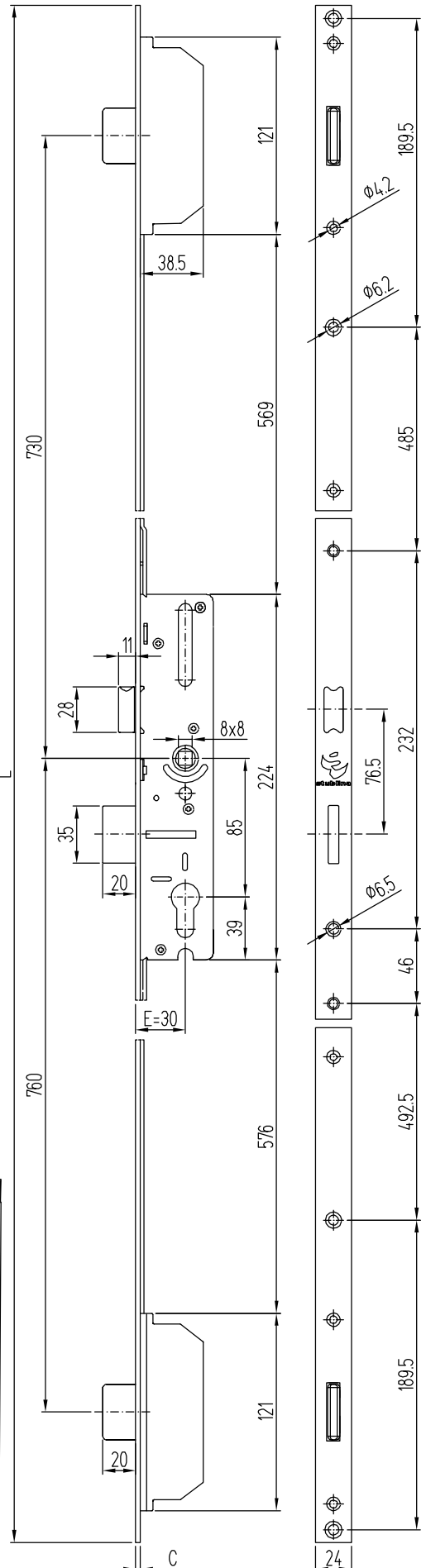
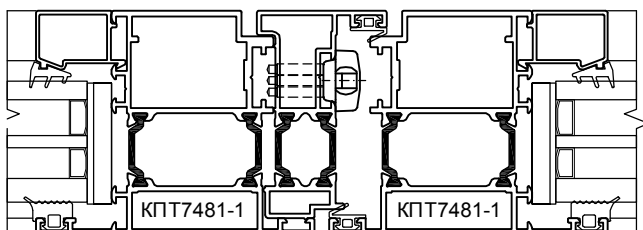
Для двери с пазом,
 межфальцевый
 зазор 11,5 мм

Комплект замка
 Замок многозапорный, E=30 мм,
 арт. 3149.24 (C=3 мм, L=1650 мм) или
 арт. 3149.24.10 (C=3 мм, L=2200 мм),
 Гарнитур нажимной, арт. 1132.20,
 Планка замка, арт. 3045.50,
 Накладка на цилиндр замка,
 арт. 1131.04 или 1031.04,
 Цилиндр замка 31/61,
 арт. 5057.00.520

Шпингалет Stublina арт. 3006.00

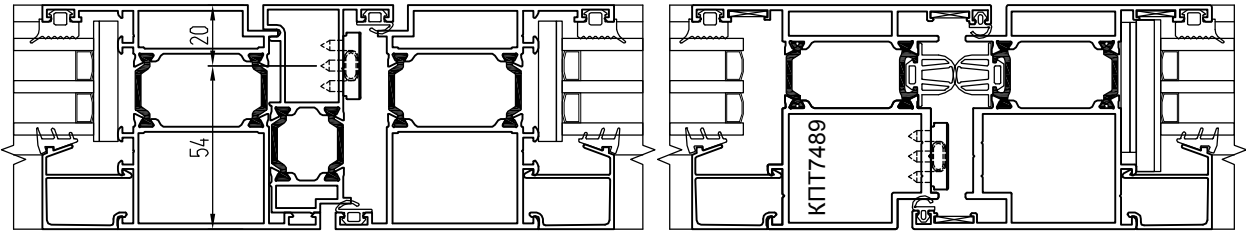


Установка внутренних накладных шпингалетов Stublina арт. 3006.00 в многозапорную дверь

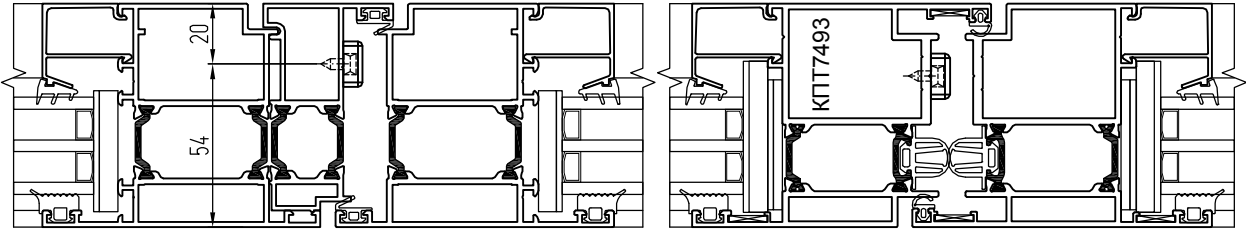


Установка накладных шпингалетов в "ленивую" створку двери

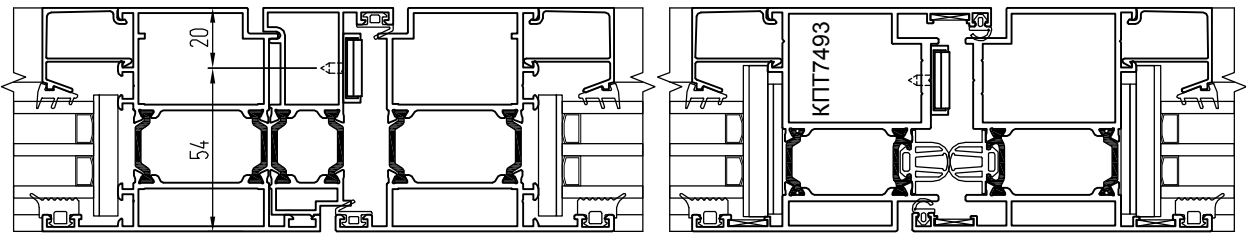
Установка внутренних накладных шпингалетов WALA SLIM



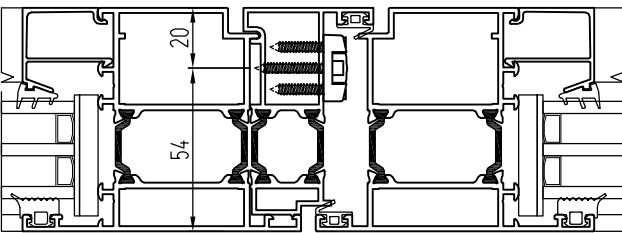
Установка внутренних накладных шпингалетов FAPIM арт. 3712, 3713



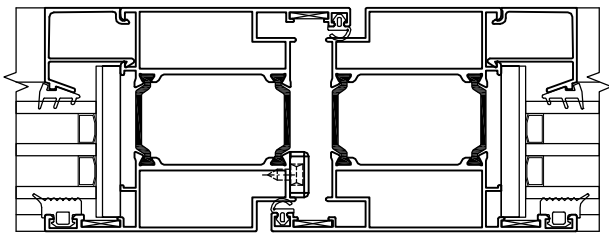
Установка внутренних накладных шпингалетов арт. СТН-1702



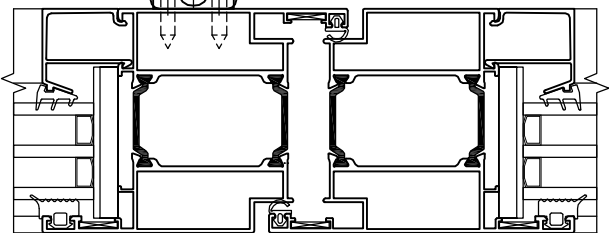
Установка внутреннего накладного шпингалета Stublina арт. 3060.00



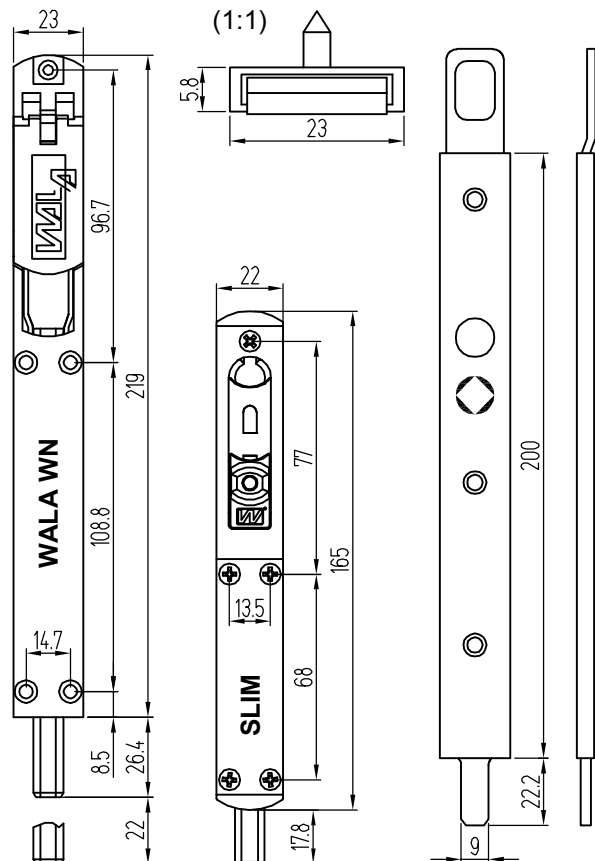
Установка внутренних накладных шпингалетов FAPIM арт. 3712, 3713 в бесштыльповую дверь



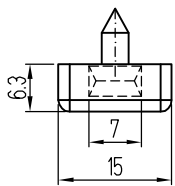
Установка внешних накладных шпингалетов GIESSE арт. 02180, 02181



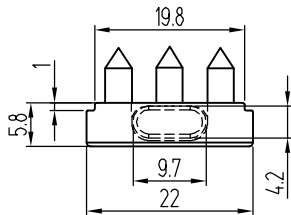
Шпингалет арт. СТН-1702



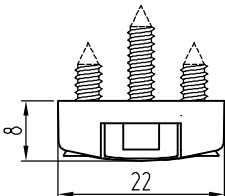
Шпингалет FAPIM арт. 3712, 3713 (1:1)



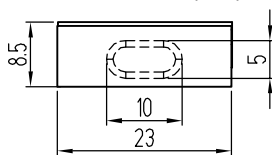
Шпингалет WALA SLIM (1:1)



Шпингалет Stublina арт. 3060.00 (1:1)



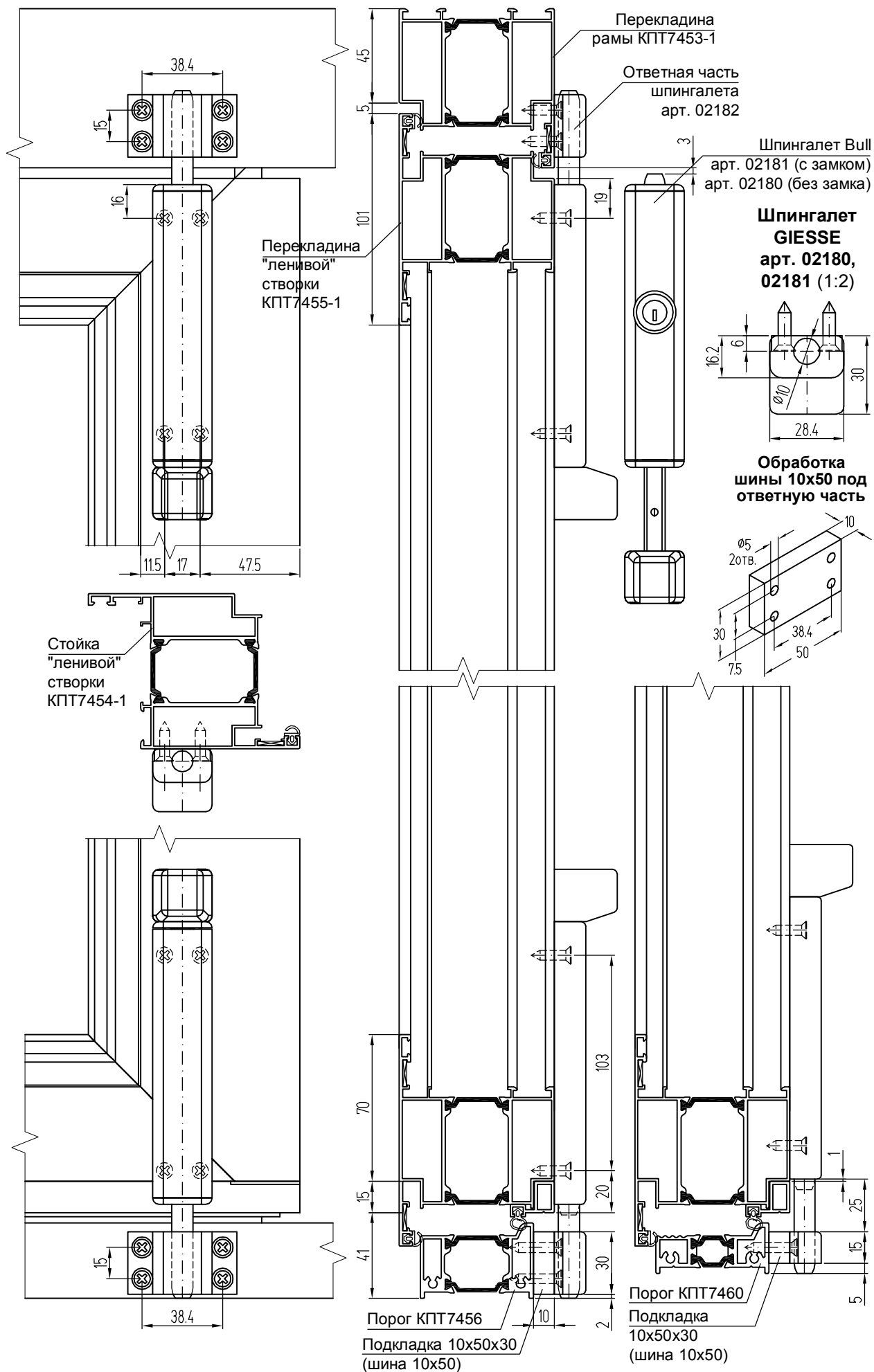
Шпингалет WALA WN (1:1)



**Установка шпингалетов GIESSE арт. 02180, 02181 на "ленивую" створку
двухстворчатой бесштылевой двери (открывание наружу)**

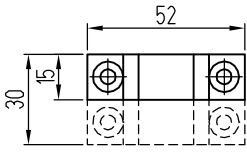
ФУРНИТУРА ДВЕРЕЙ, ДЕТАЛИРОВКИ

СИСТЕМА СИАЛ КПТ74



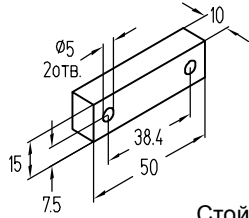
**Установка шпингалетов GIESSE арт. 02180, 02181 на "ленивую" створку
двухстворчатой бесштыльевой двери (открывание внутрь)**

**Обработка
ответной части
GIESSE арт. 02182**

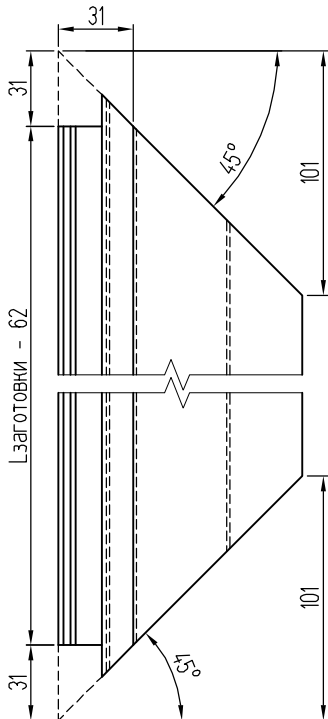


Перекладина
рамы КПП7453-1
Перекладина
"ленивой" створки
КПП7454-1

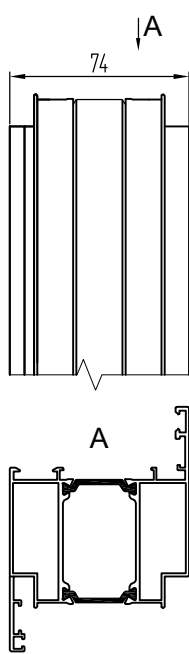
**Обработка
шины 10x50 под
ответную часть**



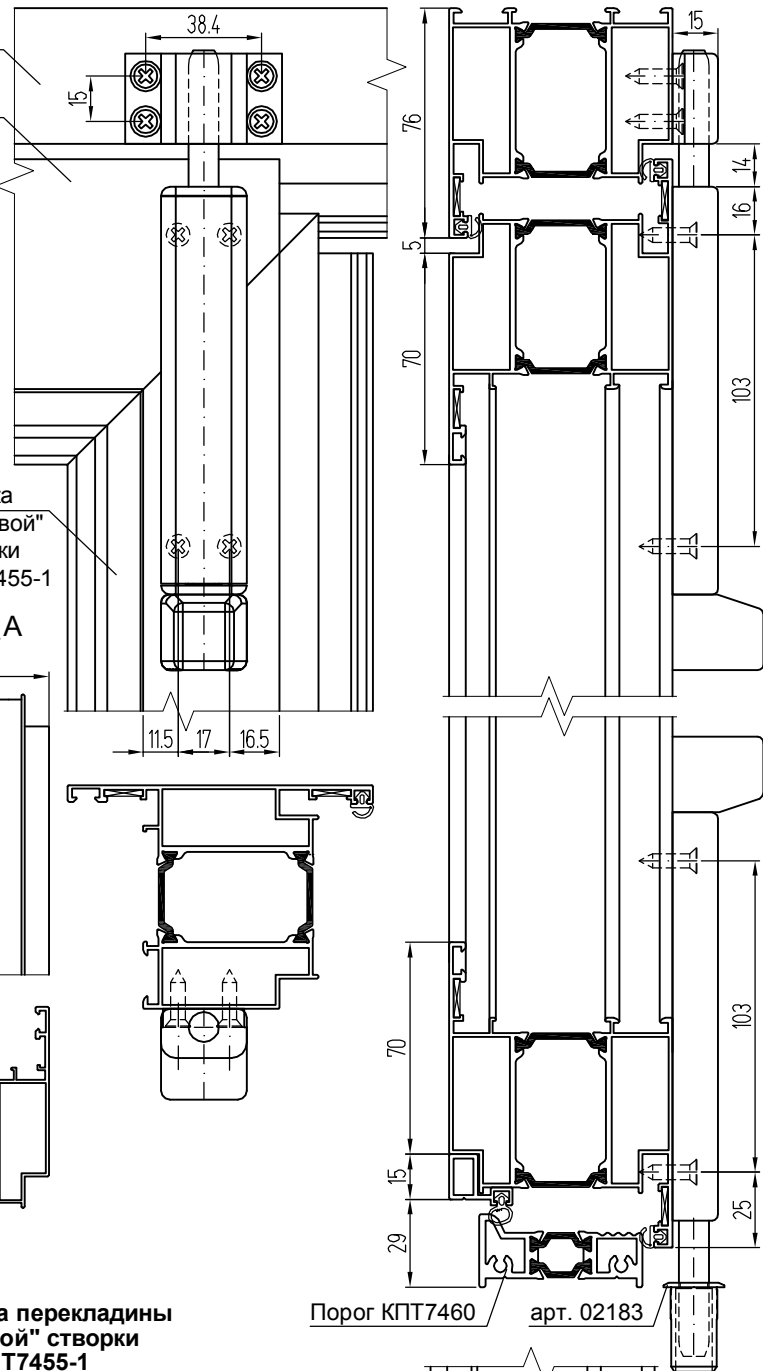
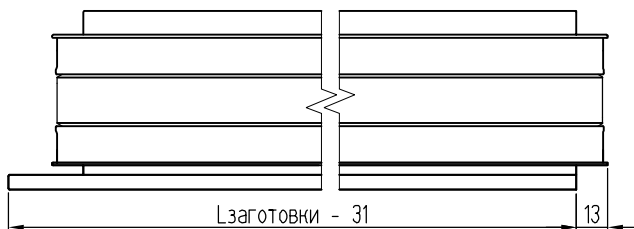
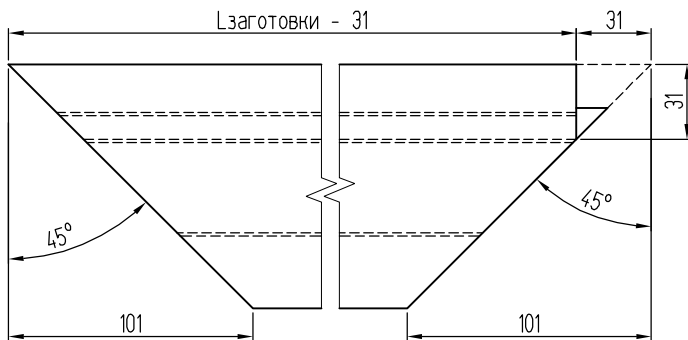
**Обработка стойки "ленивой"
створки КПП7454-1
(дверь с открыванием наружу)**



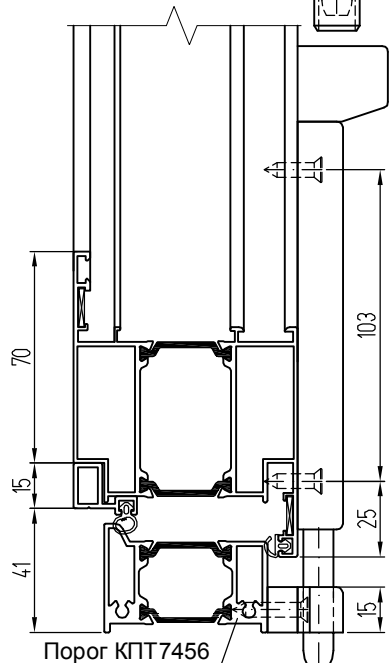
Стойка
"ленивой"
створки
КПП7455-1



**Обработка перекладины
"ленивой" створки
КПП7455-1
(дверь с открыванием наружу)**



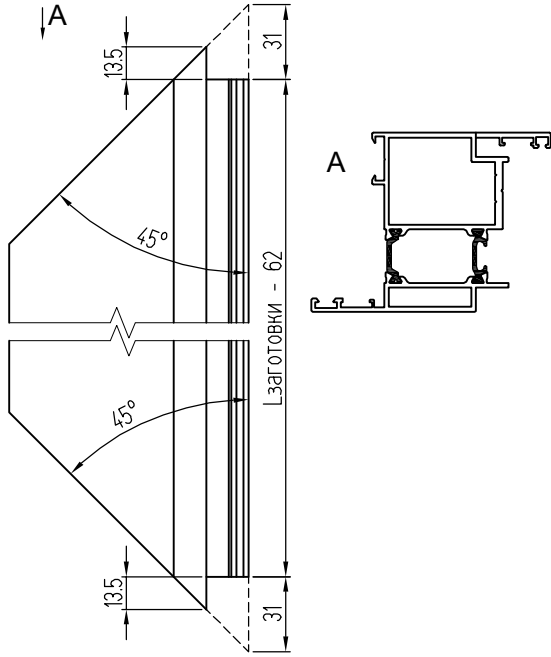
Порог КПП7460 арт. 02183



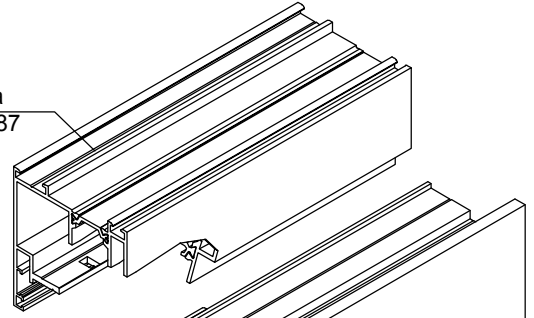
Порог КПП7456

Установка шпингалетов FAPIM арт. 3712 на "ленивую" створку двухстворчатой бесштыльповой двери (открывание наружу)

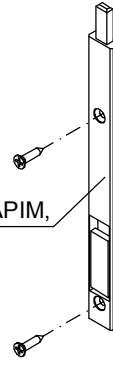
Обработка стойки "ленивой" створки КПП7493 (дверь с открыванием наружу)



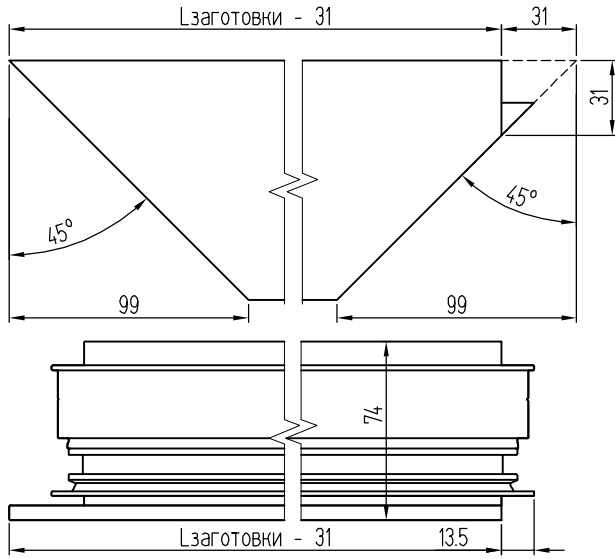
Перекладка рамы КПП7487



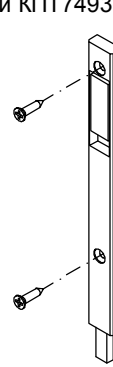
Шпингалет FAPIM, арт. 3712



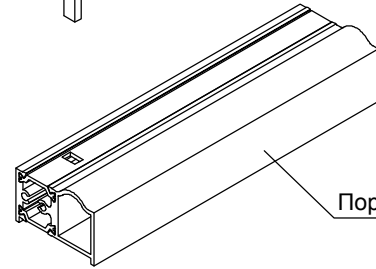
Обработка перекладины "ленивой" створки КПП7489 (дверь с открыванием наружу)



Стойка "ленивой" створки КПП7493



Перекладка "ленивой" створки КПП7489



Порог КПП7490

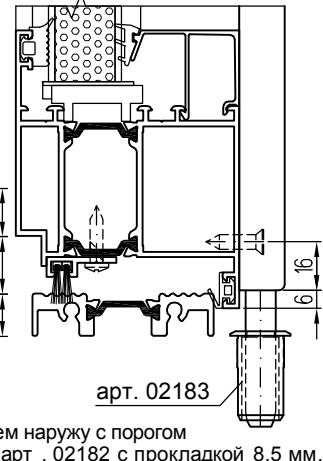
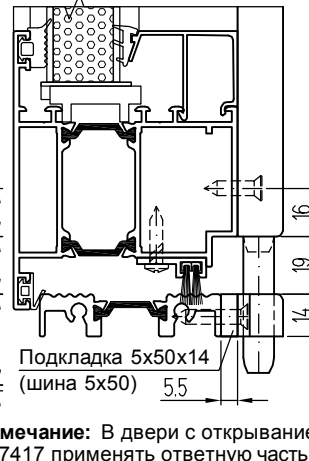
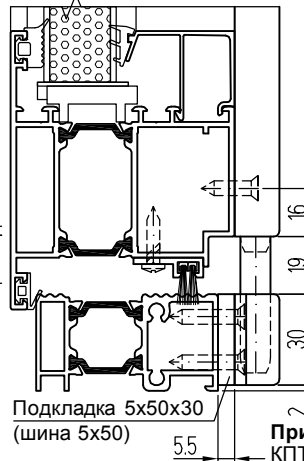
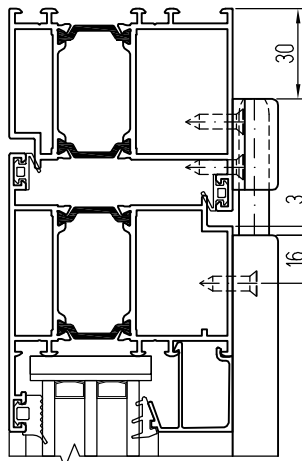
Установка шпингалетов GIESSE арт. 02180, 02181 на "ленивую" створку

Рама КПП7410, створка КПП7405, ответная часть арт. 02182

Цоколь КПП7405, КПП7420-1, КПП7433, порог КПП7417, ответная часть арт. 02182

Цоколь КПП7405, КПП7420-1, КПП7433, порог КПП7495, ответная часть арт. 02182

Цоколь КПП7407, КПП7420-1, КПП7433, порог КПП7495, ответная часть арт. 02183



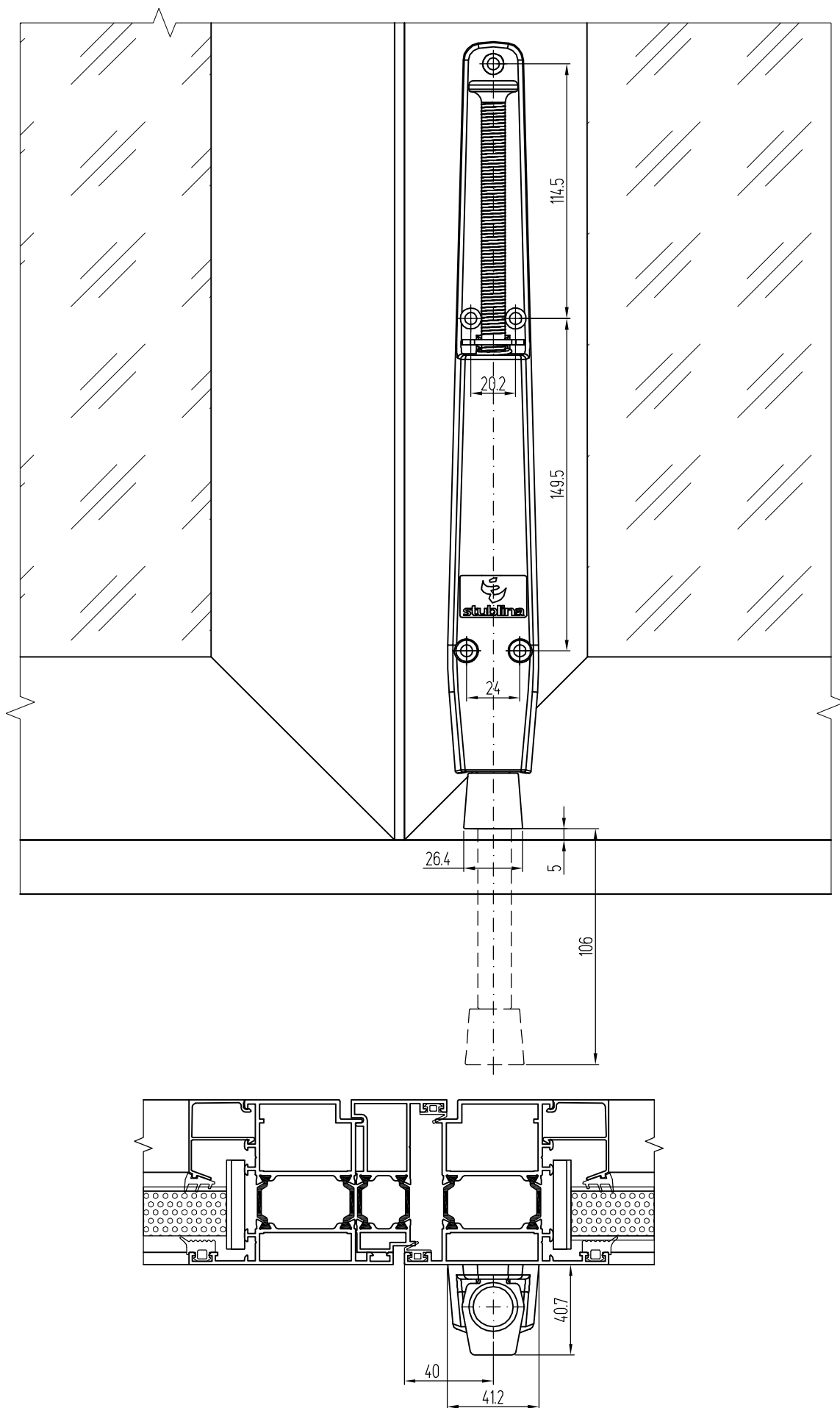
Подкладка 5x50x30 (шина 5x50)

Подкладка 5x50x14 (шина 5x50)

арт. 02183

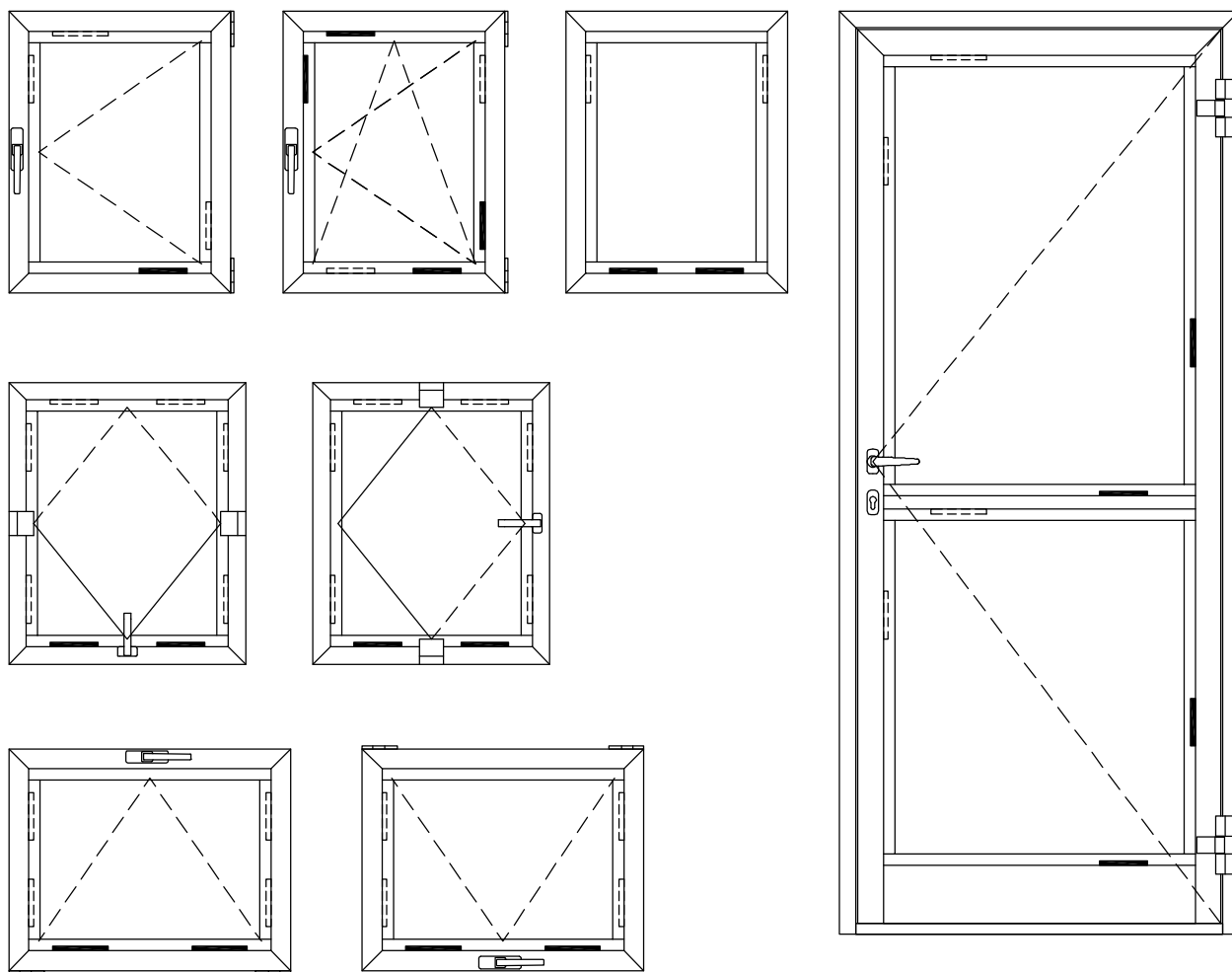
Примечание: В двери с открыванием наружу с порогом КПП7417 применять ответную часть арт. 02182 с прокладкой 8,5 мм.

Установка шпингалета STUBLINA арт. 3066.00 на "рабочую" створку
двухстворчатой двери (открывание наружу)



Примечание:
Данный шпингалет предназначен для фиксации створки двери в открытом положении. Прорезиненный наконечник, упираясь в пол, удерживает дверь. Нет необходимости устанавливать в полу ответную планку.

Схемы установки подкладок

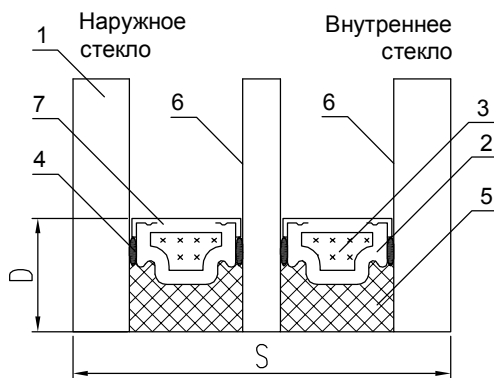


- - Комплект опорных подкладок
- - - - - Комплект фиксирующих подкладок, закрепленных в проектном положении с помощью однокомпонентного атмосферостойкого силиконового герметика

Примечание:

1. Расстояние от угла стеклопакета до середины подкладки по горизонтали - 100-150 мм, по вертикали - 300-500 мм.
2. При тяжелом заполнении большого размера по вертикали устанавливается дополнительный комплект боковых подкладок в "глухих" частях.

Конструкция стеклопакета



- 1 - стекло
- 2 - дистанционная рамка
- 3 - влагопоглотитель
- 4 - нетвердеющий герметик
- 5 - отверждающийся герметик
- 6 - рекомендуемые варианты расположения низкоэмиссионного покрытия
- 7 - дегидрационные отверстия

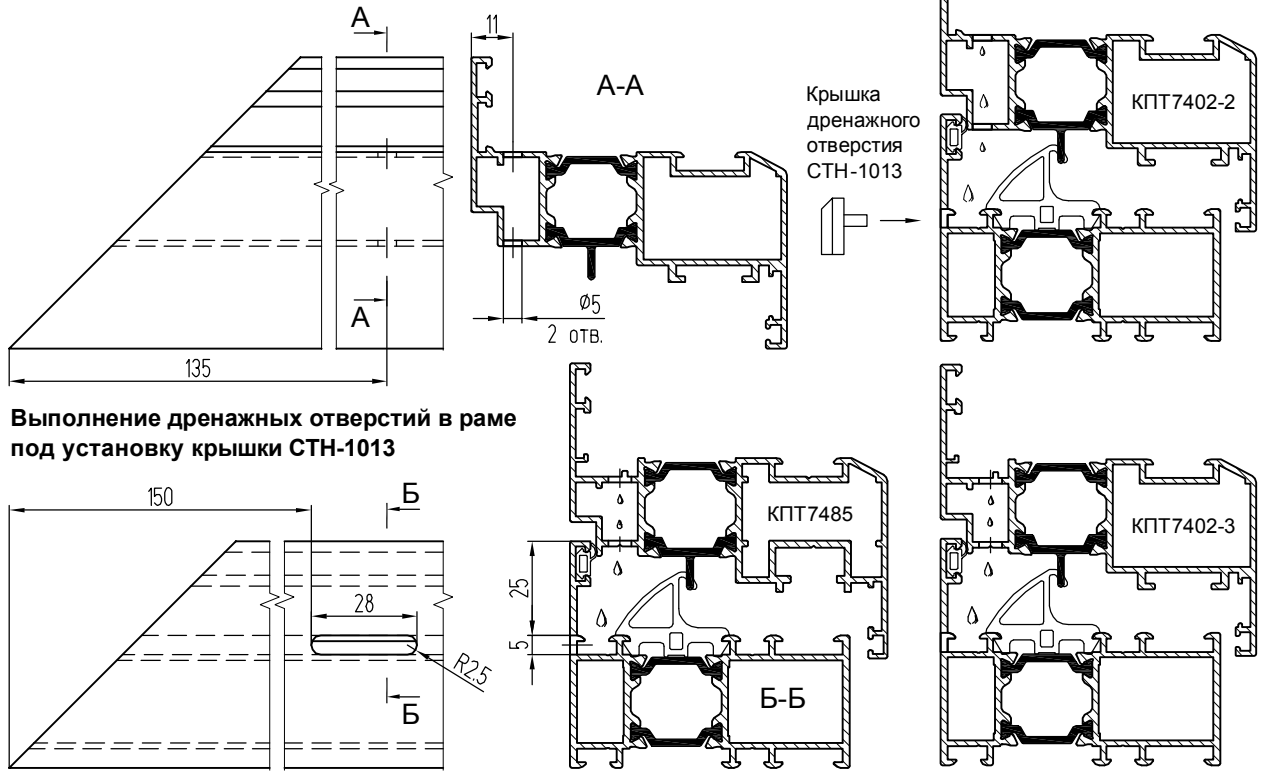
S - толщина стеклопакета
D - глубина герметизирующего слоя

Примечание: в каталоге конструкции стеклопакетов показаны условно.

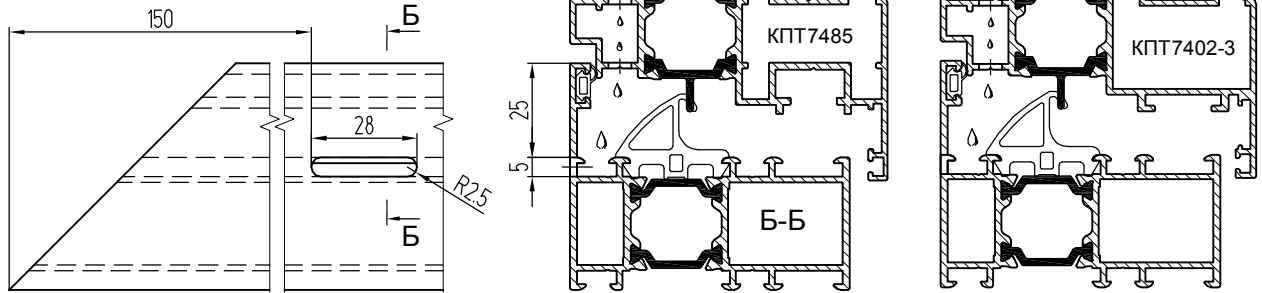
ВЛАГООТВОД, ГЕРМЕТИЗАЦИЯ

Выполнение дренажных отверстий в окнах с открыванием внутрь

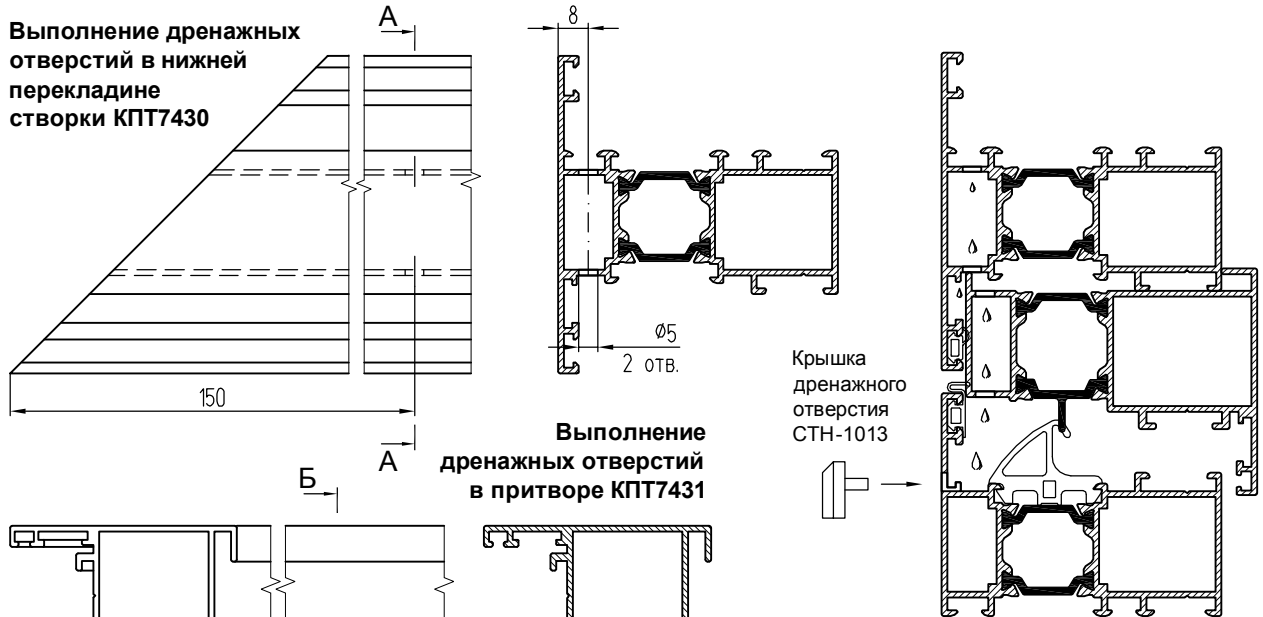
Выполнение дренажных отверстий в нижних перекладинах створок КПП7402-2, КПП7402-3, КПП7485



Выполнение дренажных отверстий в раме под установку крышки СТН-1013

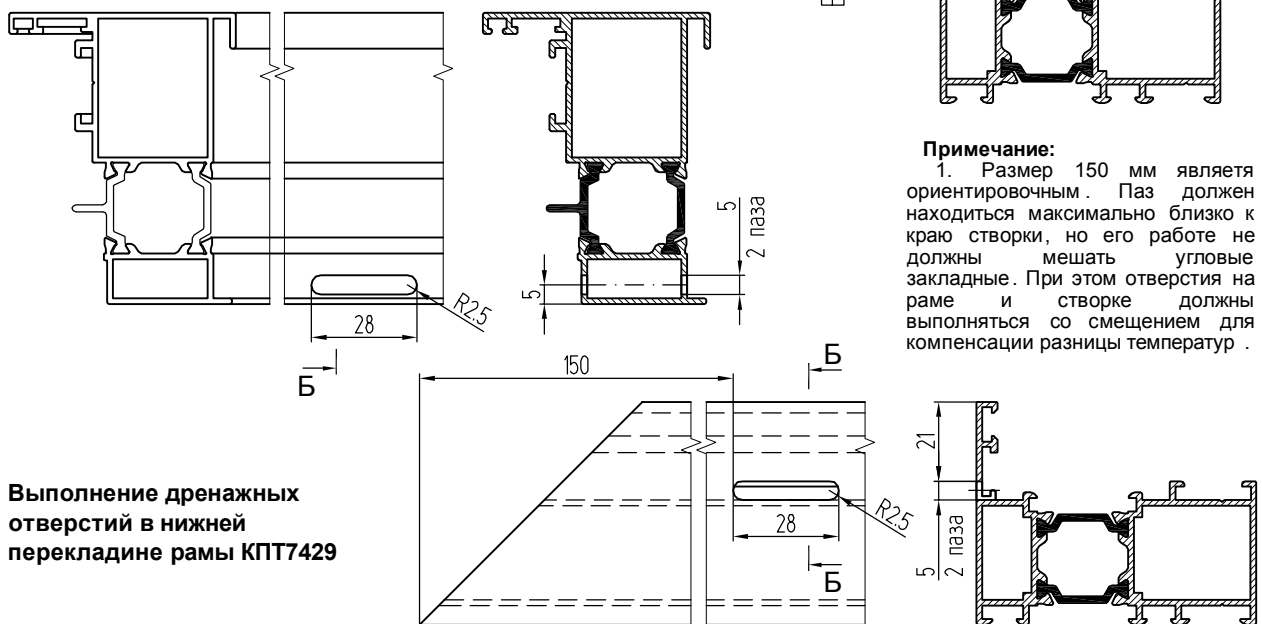


Выполнение дренажных отверстий в среднеповоротных окнах



Выполнение дренажных отверстий в нижней перекладине створки КПП7430

Выполнение дренажных отверстий в притворе КПП7431



Выполнение дренажных отверстий в нижней перекладине рамы КПП7429

Примечание:

1. Размер 150 мм является ориентировочным. Паз должен находиться максимально близко к краю створки, но его работе не должны мешать угловые закладные. При этом отверстия на раме и створке должны выполняться со смещением для компенсации разницы температур.

Выполнение дренажных отверстий в окнах с открыванием наружу

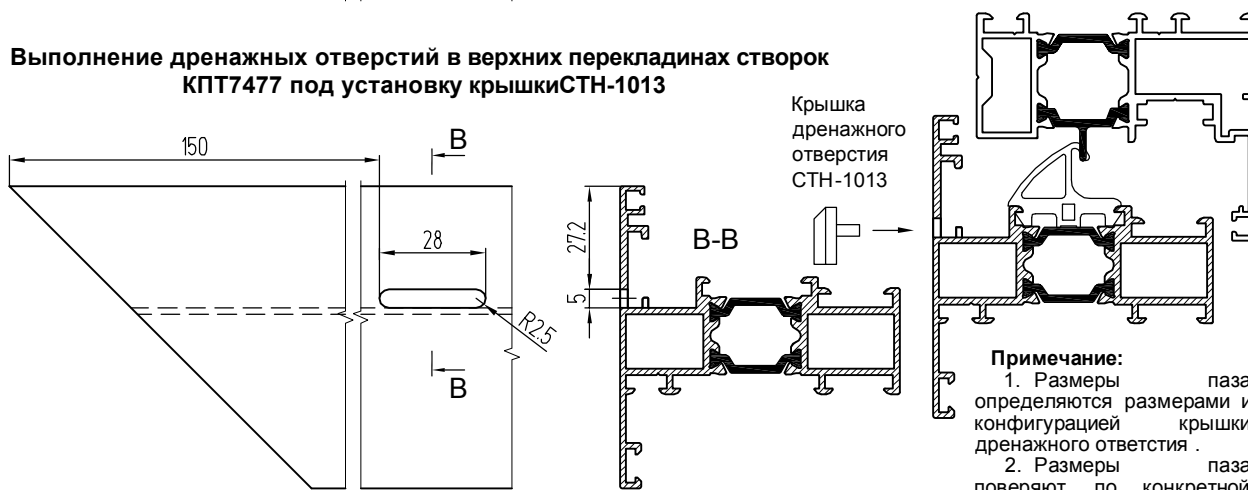
Выполнение дренажных отверстий в верхних перекладинах створок
КПТ7474 и КПТ7475 под установку крышки СТН-1013



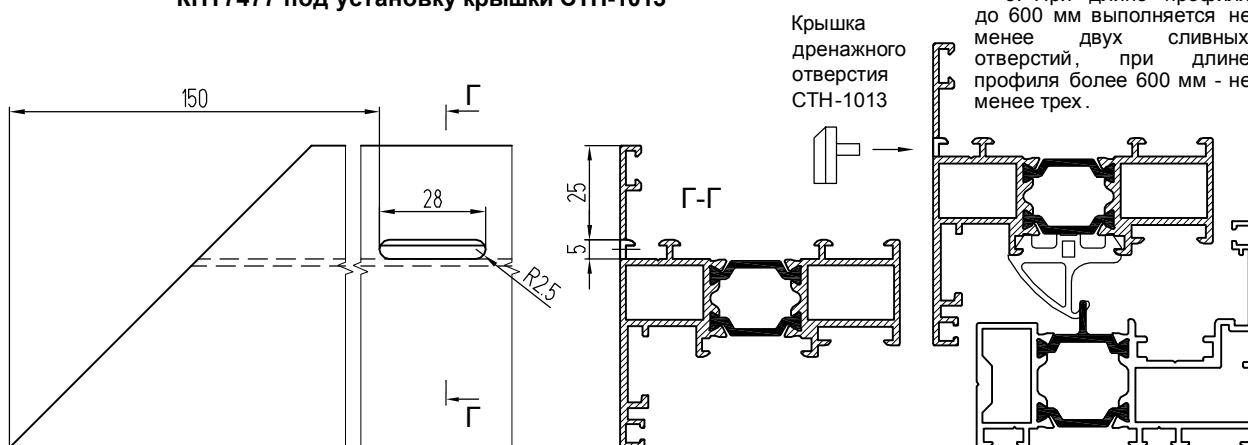
Выполнение дренажных отверстий в нижних перекладинах створок
КПТ7474 и КПТ7475 под установку крышки СТН-1013



Выполнение дренажных отверстий в верхних перекладинах створок
КПТ7477 под установку крышки СТН-1013



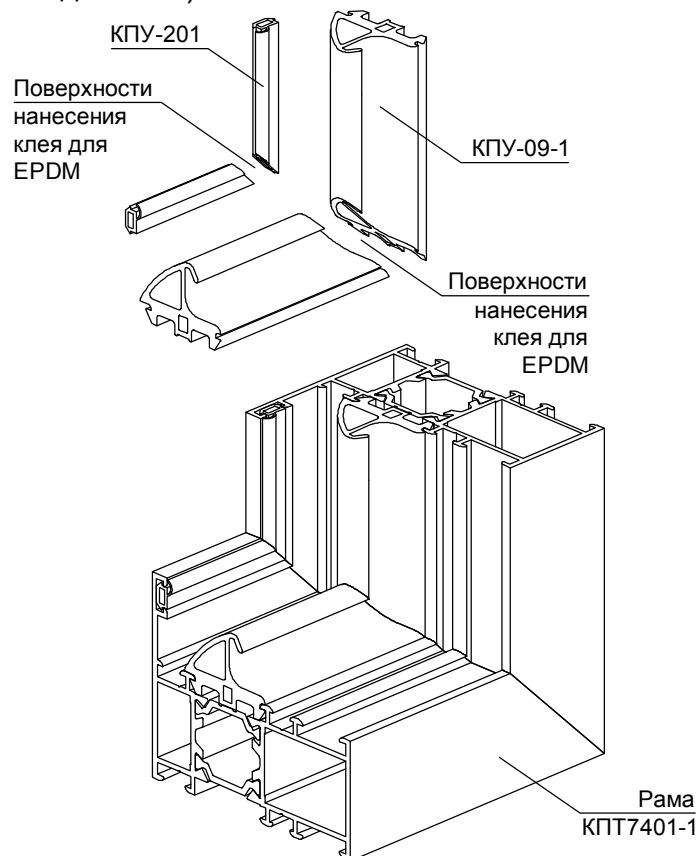
Выполнение дренажных отверстий в нижних перекладинах створок
КПТ7477 под установку крышки СТН-1013



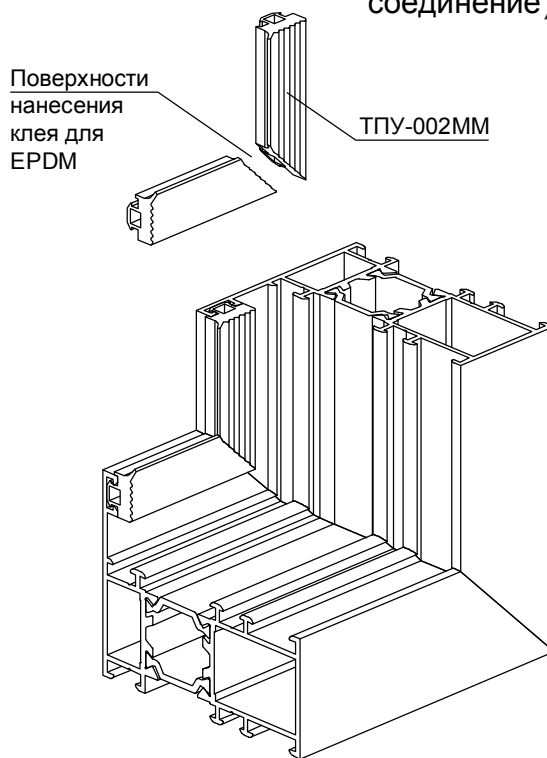
Примечание:

1. Размеры паза определяются размерами и конфигурацией крышки дренажного отверстия.
2. Размеры паза проверяют по конкретной крышке и при необходимости корректируют.
3. При длине профиля до 600 мм выполняется не менее двух сливных отверстий, при длине профиля более 600 мм - не менее трех.

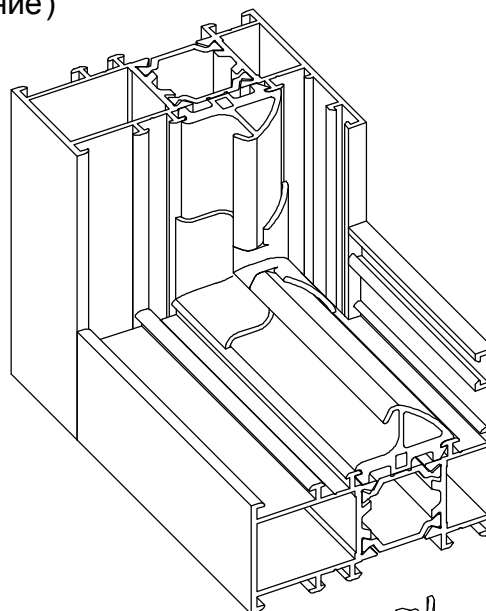
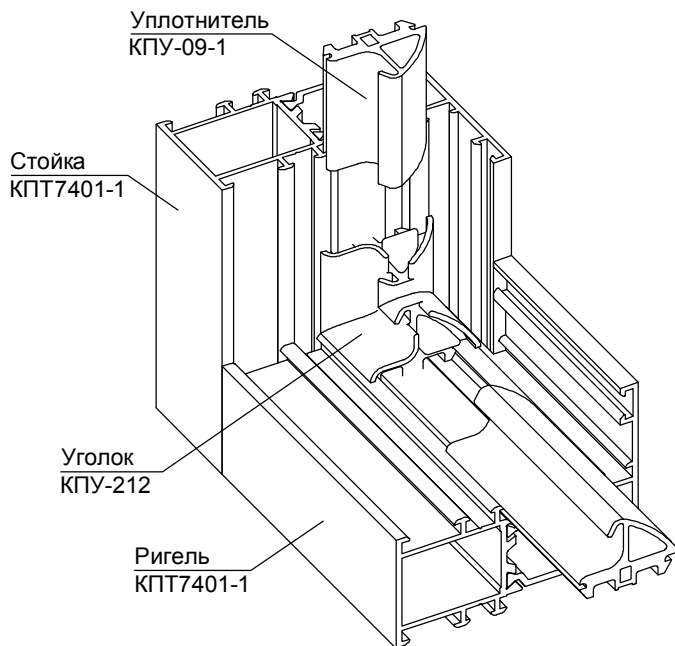
Установка уплотнителей притвора КПУ-09-1 и КПУ-201 с разделкой горизонтальных и вертикальных деталей под углом 45° (L-образное соединение)



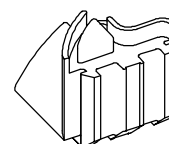
Установка внешних уплотнителей заполнения ТПУ-002ММ с разделкой горизонтальных и вертикальных деталей под углом 45° (L-образное соединение)



Установка уплотнительной резины КПУ-09-1 с помощью уголка КПУ-212 (Т-образное соединение)



Уголок КПУ-212

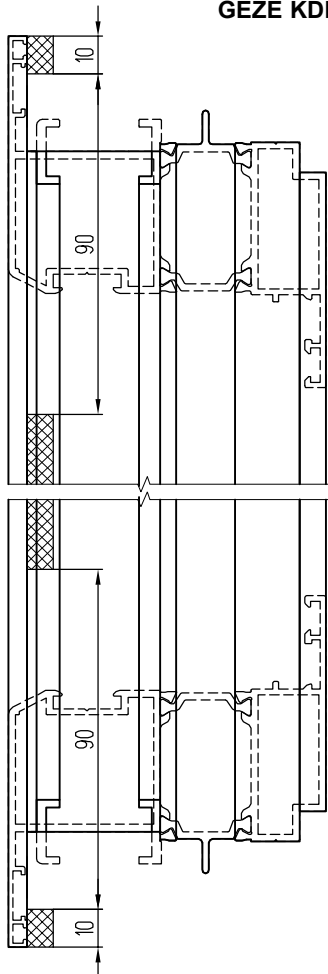


Примечание:

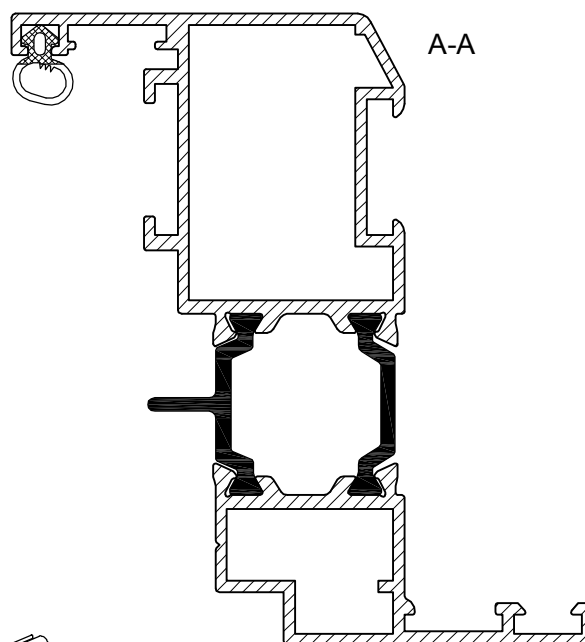
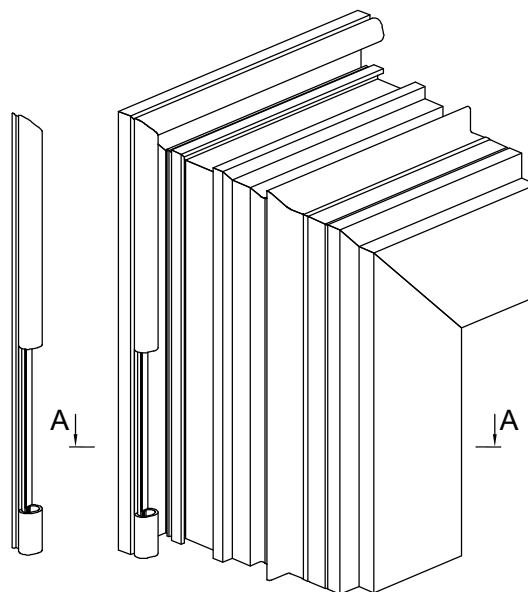
1. Уплотнители КПУ-09-1, КПУ-201, ТПУ-002ММ, ТПУ-004ММ установить на 1,5% длиннее номинального размера для предотвращения их возможной усадки.
2. В местах стыка (Т-образные и L-образные соединения) уплотнители внешнего и внутреннего контура заполнения, внешнего, внутреннего и среднего контура притвора склеить клеем для EPDM.
3. В случае применения соединительного уголка КПУ-212 перед установкой уплотнительной резины КПУ-09-1 на выступающие части, торцы и под "крылышки" уголка нанести клей для EPDM.

Герметизация притворов створок

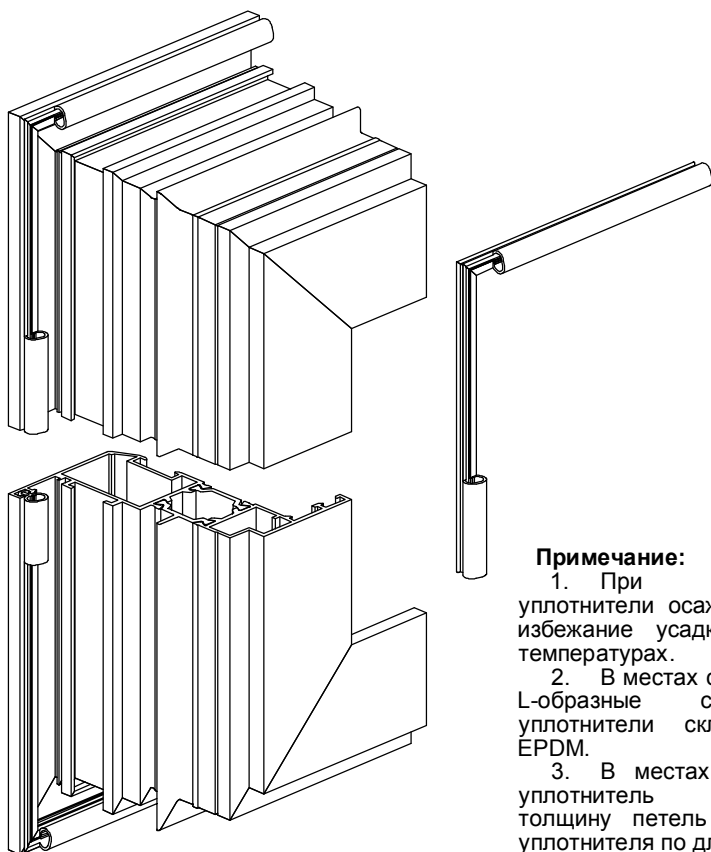
Подрезка уплотнителя Р5 в створке КПТ7461 под установку петель из комплекта фурнитуры GEZE KDK F1200



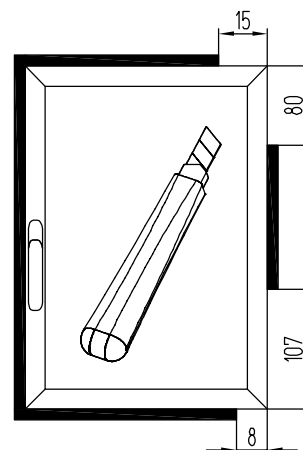
Подрезка уплотнителя Р5 под установку поворотной петли (на примере створки КПТ 7402-2)



Подрезка уплотнителя Р5 под установку поворотно-откидных петель (на примере створки КПТ 7402-2)



Подрезка уплотнителя Р5 под поворотно-откидные и поворотные с 3D регулировкой петли GIESSE

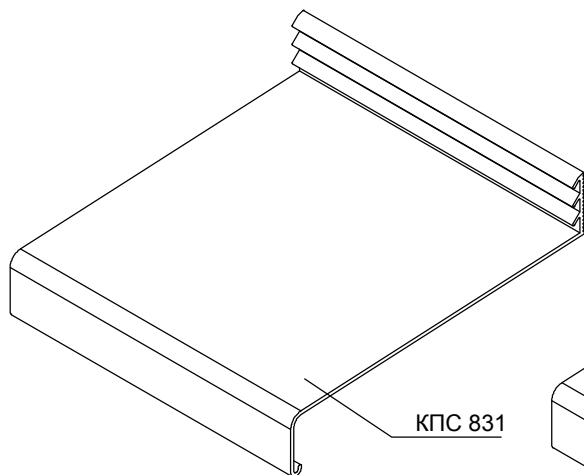
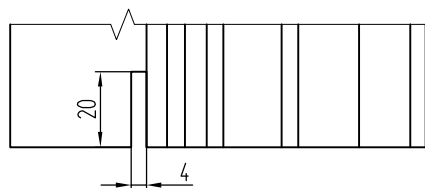


Примечание:

1. При установке все уплотнители осаживают на 1,5% во избежание усадки при минусовых температурах.
2. В местах стыка (Т-образные и L-образные соединения) все уплотнители склеивают клеем для EPDM.
3. В местах установки петель уплотнитель подрезается на толщину петель с учетом осадки уплотнителя по длине и толщине.

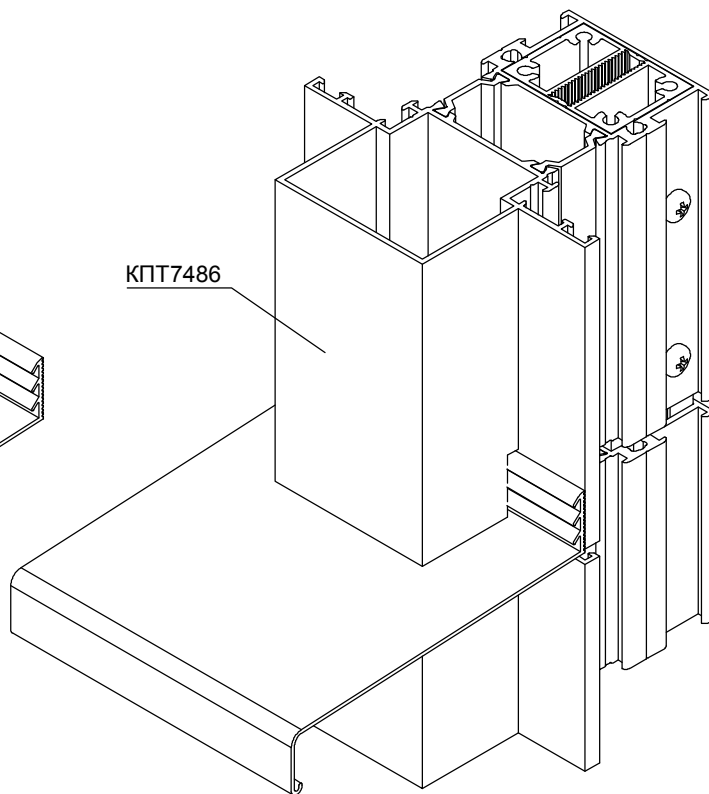
Применение отливов для защиты температурного шва непрерывного навесного фасада от атмосферных осадков

Обработка паза под отлив КПС 831



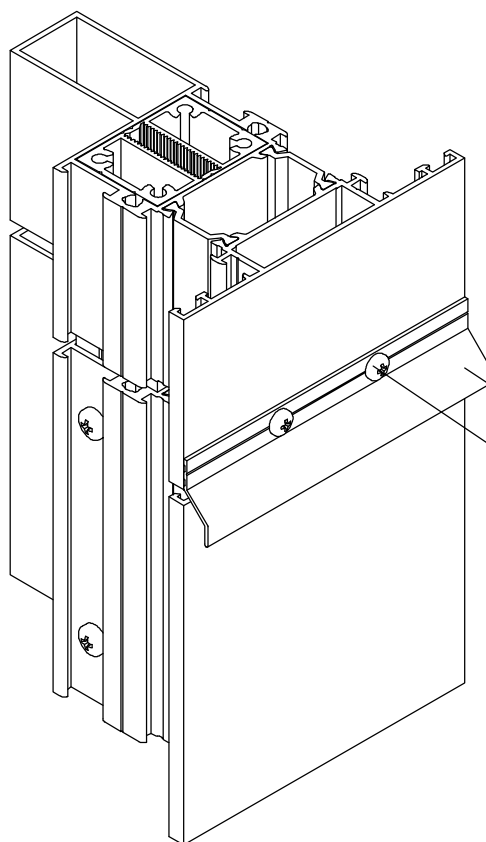
КПС 831

Применение отливов КПС 831 над температурным швом в стойках с внешним пилоном



КПТ7486

Применение отливов КП45481 или КПС 352 над температурным швом в стойках с внутренним пилоном



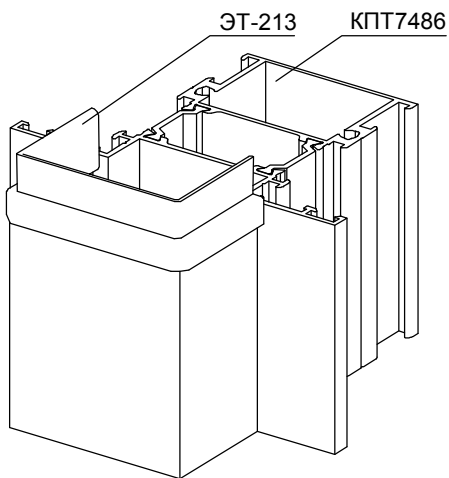
КП45481
(КПС 352, КПС 704)
Винт 3,5x16
DIN 7981

Примечание:

1. Ориентировочно размер температурного шва принимается из расчета 1,5 мм на 1 м длины стойки.
2. При использовании отлива КПС 831 при расчете ширины температурного шва следует учитывать толщину и угол наклона отлива.
3. Длина отлива принимается по ширине стойки.
4. Перед креплением нанести силиконовый герметик на контактные поверхности отливов.

Применение резинового уплотнителя ЭТ-213 для защиты температурного шва непрерывного навесного фасада от атмосферных осадков

Герметизация внешнего пилона стойки в зоне температурного шва



ЭТ-213 КПТ7486

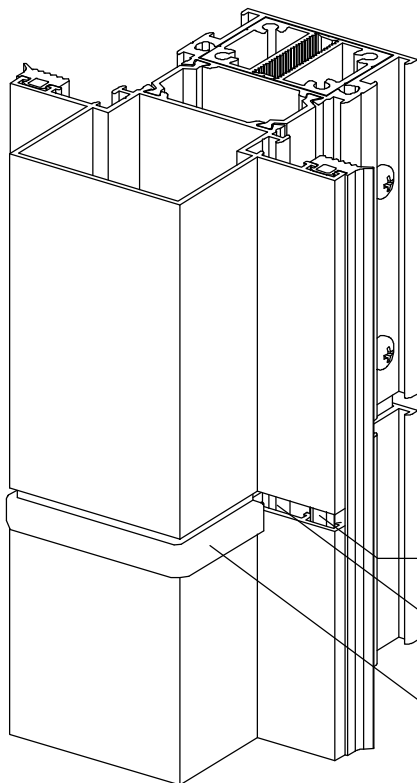
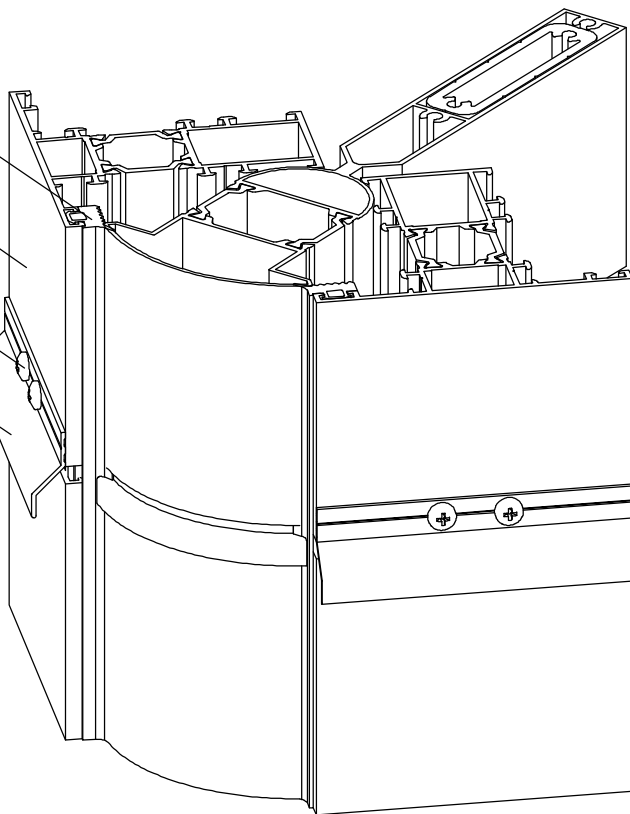
ТПУ-002ММ,
насквозь

КПТ7401-1

Винт 3,5x16
DIN 7981

КП45481

Герметизация температурного шва трубы с внутренним пилоном КПТ7451



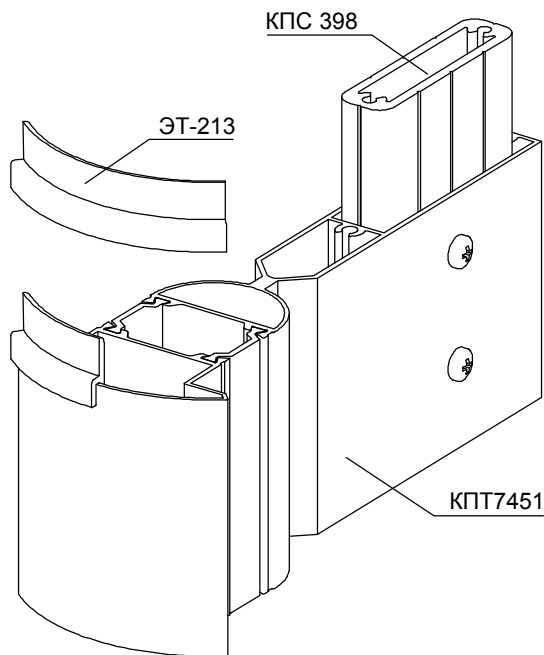
ТПУ-002 ММ,
насквозь

Герметизировать
силиконом

ЭТ-213

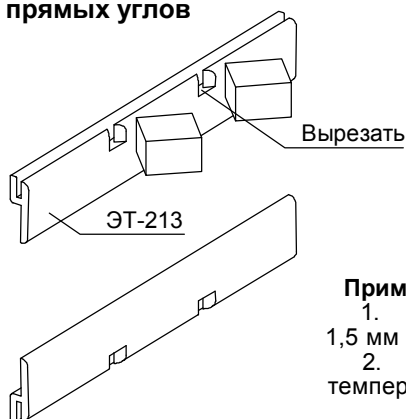
КПС 398

ЭТ-213



КПТ7451

Обработка резинового уплотнителя ЭТ-213 для прохождения прямых углов



Вырезать

ЭТ-213

Примечание:

1. Ориентировочно размер температурного шва принимается из расчета 1,5 мм на 1 м длины стойки.
2. При использовании уплотнителя ЭТ-213 при расчете ширины температурного шва следует учитывать толщину уплотнителя.

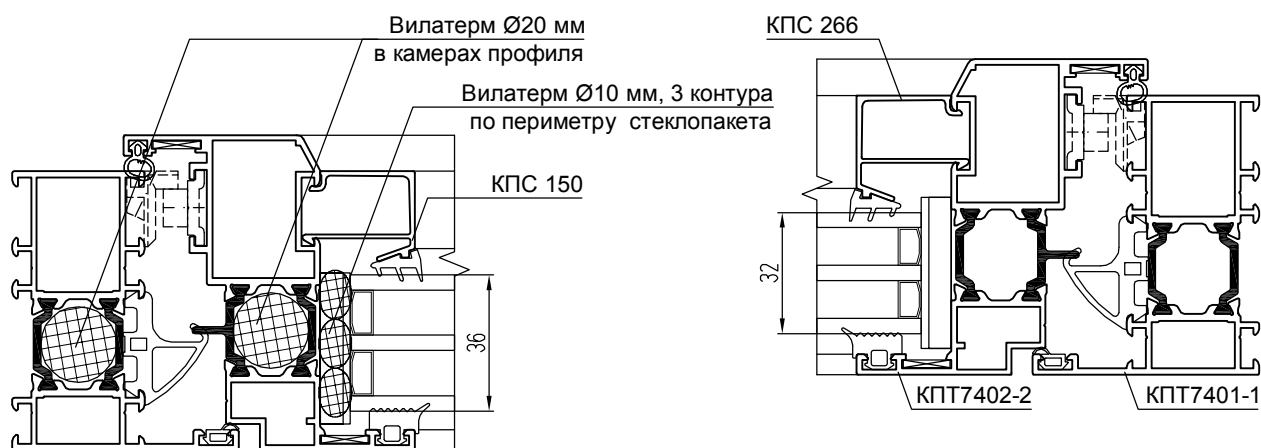
Сведения о теплотехнических характеристиках системы

Показатели теплотехники оконного блока по результатам испытаний

(Техническая оценка № ТО-Н00016-06, ОС "Красноярскстройсертификация", 2006 г.)

Приведенное сопротивление теплопередаче **0,65** м²·°С/Вт блока оконного с термоизоляционной вставкой, заполненной материалом "Вилатерм" со стеклопакетом СПД 4М1-12Аг-4М1-12Аг-И4 (при коэффициенте остекления 0,70), класс **Б2**

Приведенное сопротивление теплопередаче **0,55** м²·°С/Вт блока оконного со стеклопакетом СПД 4М1-10Аг-4М1-10Аг-И4 (при коэффициенте остекления 0,70), класс **В2**

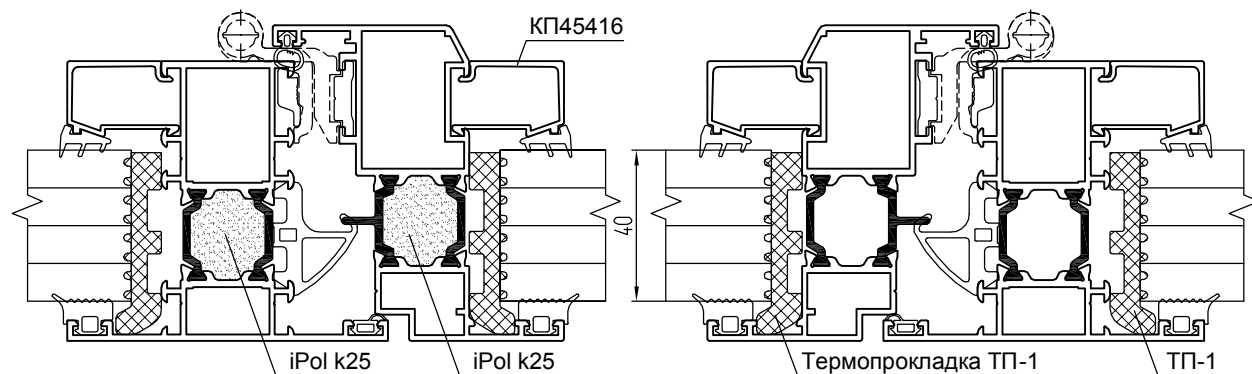


Показатели теплотехники оконных профилей по результатам испытаний

(Протокол испытаний № 175 от 10.02.2016, ИЦ "УралстройТест")

Приведенное сопротивление теплопередаче **0,619** м²·°С/Вт алюминиевых профилей КПТ7403Т (с запениванием)+КПТ7402-2Т (с запениванием), с сэндвич-панелью 40 мм, класс **1**

Приведенное сопротивление теплопередаче **0,602** м²·°С/Вт алюминиевых профилей КПТ7403+КПТ7402-2, с сэндвич-панелью 40 мм, класс **1**



Применение термоподкладки ТП-01 в "глухих" окнах и створках

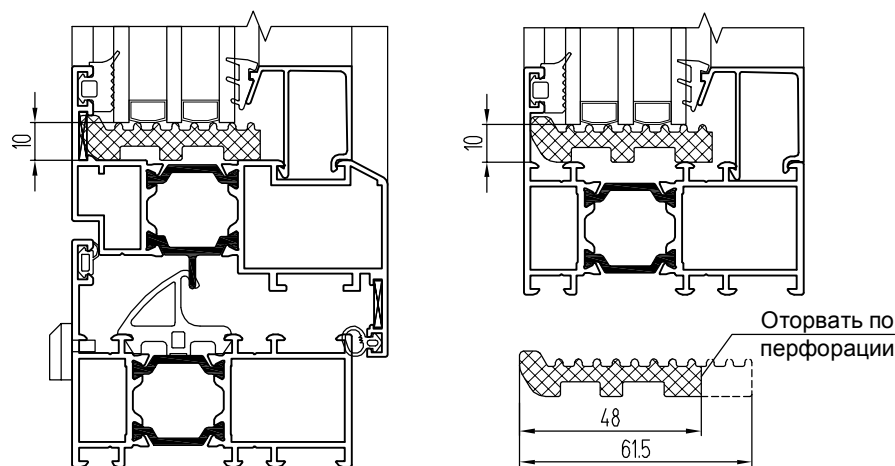
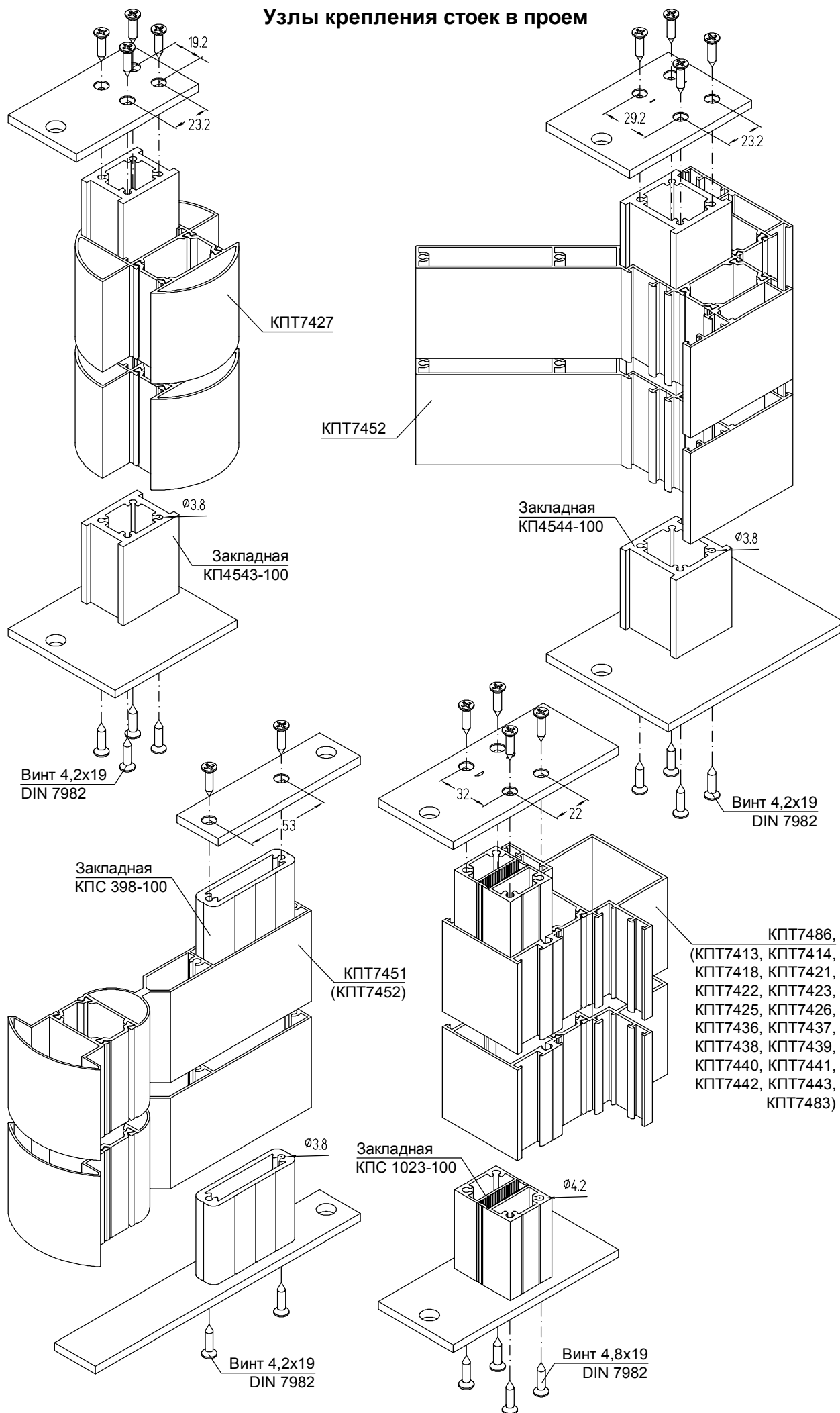


Таблица значений коэффициента теплопроводности, λ

Наименование	Материал	λ, Вт/(м·К)
Алюминиевые профили	Сплав АД 31	160
Уплотнительные профили	EPDM	0,25
Термовставки 24 мм	Стеклонаполненный полиамид	0,3
Вилатерм Ø10 мм	Вспененный полиэтилен	0,032
iPol k25	Вспененный полиуретан	0,038
Сэндвич-панель 32 мм	Экструдированный пенополистирол	0,035

УЗЛЫ КРЕПЛЕНИЯ

Узлы крепления стоек в проем



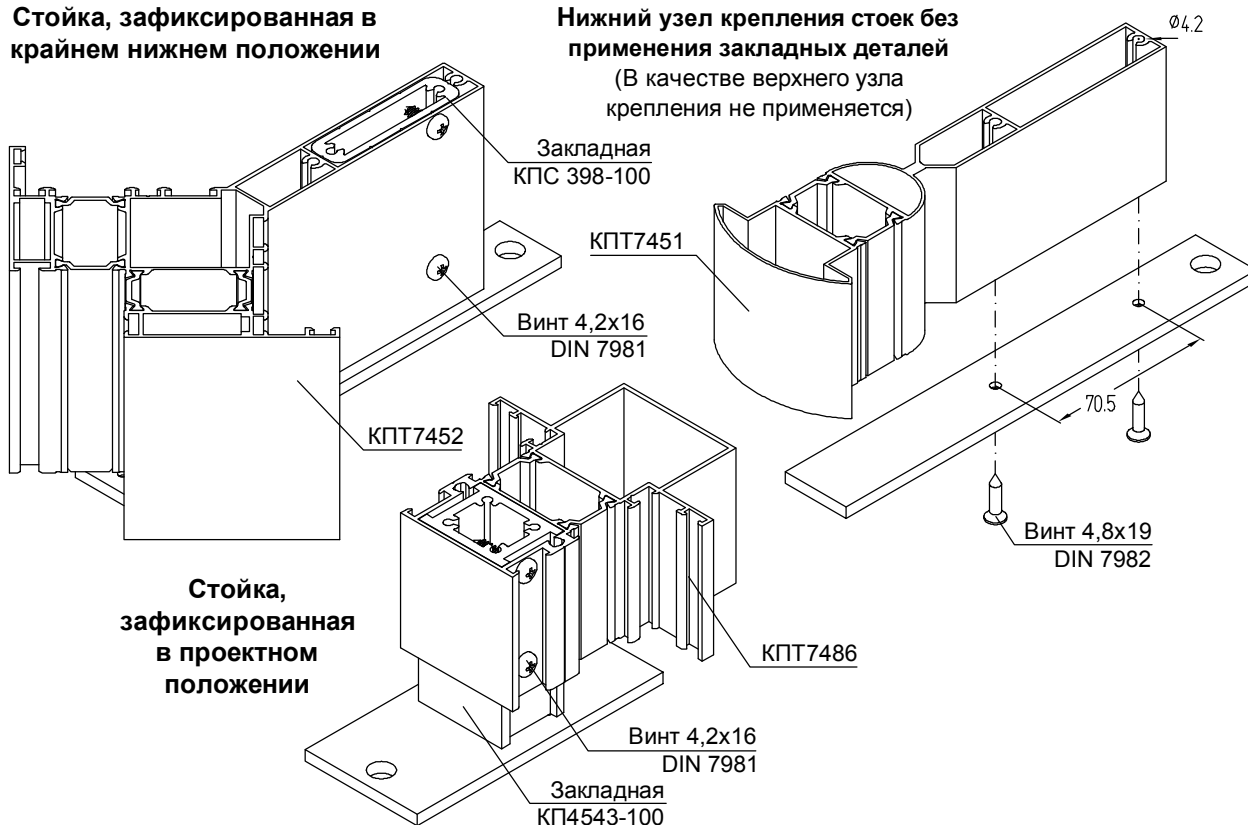
УЗЛЫ КРЕПЛЕНИЯ

СИСТЕМА СИЛ КПП74

Узлы крепления стоек в проем

Стойка, зафиксированная в крайнем нижнем положении

Нижний узел крепления стоек без применения закладных деталей
(В качестве верхнего узла крепления не применяется)

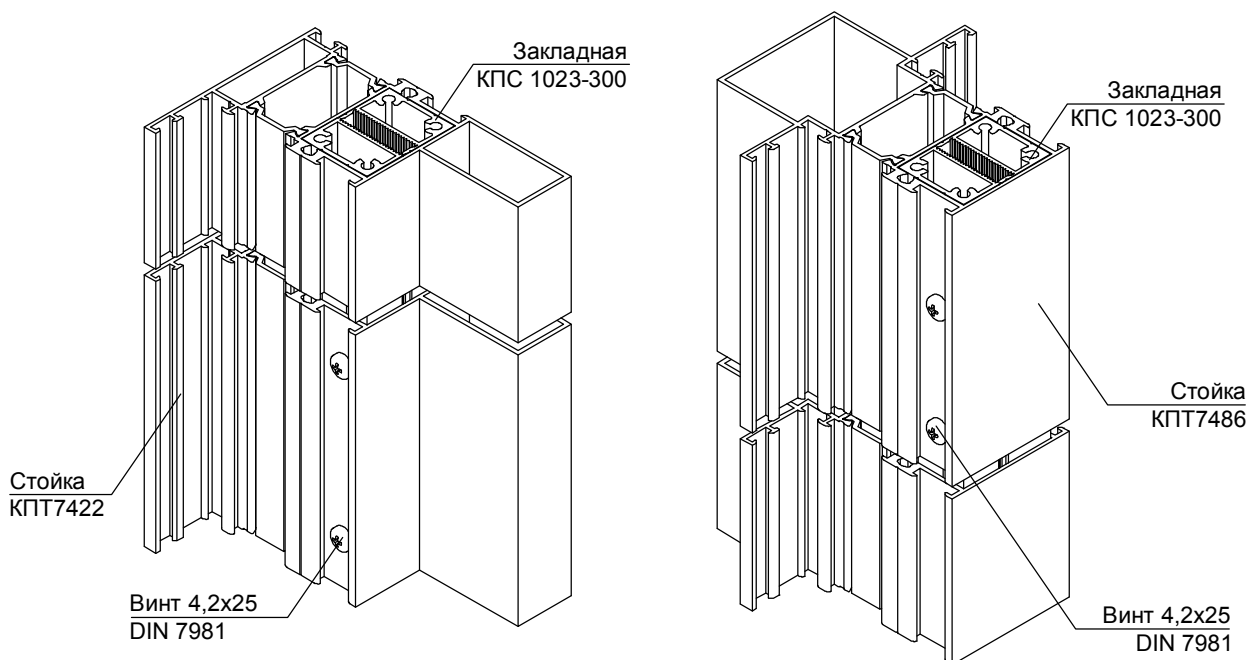


Стойка, зафиксированная в проектном положении

Примечание:

1. При монтаже конструкции в проем первоначально стойку выравнивают по горизонтали, затем закрепляют при помощи монтажного анкера или сварки.
2. Выдвигая закладную деталь из камеры профиля, стойку устанавливают в проектное положение по вертикали. Затем стойку жестко крепят к закладной при помощи 4 винтов 4,2xL DIN 7981. Длина винтов определяется шириной камеры профиля.
3. Для компенсации температурного расширения в вертикальном направлении верхний узел крепления выполняют подвижным. К верхней закладной стойка не крепится, что обеспечивает возможность перемещения стойки вдоль закладной при изменении температуры.

Соединение стоек навесных балконов по высоте



Примечание:

1. Для компенсации расширения в вертикальном направлении устраивают зазор на стыке стоек, размер которого устанавливается с учетом величины удлинения алюминиевых стоек при изменении температуры.
2. Соединительные закладные должны быть жестко закреплены к верху стоек предыдущего уровня. К низу последующего уровня закладная не крепится, что обеспечивает компенсацию температурных расширений.
3. Запрещено крепление соединительной закладной одновременно к двум соединяемым по вертикали стойкам.
4. В случае использования закладной детали с насечкой под метрическую резьбу, которая одновременно является элементом крепления стойки к кронштейну, соединительные закладные должны быть жестко закреплены к низу стоек последующего уровня. К верху предыдущего уровня закладная не крепится.

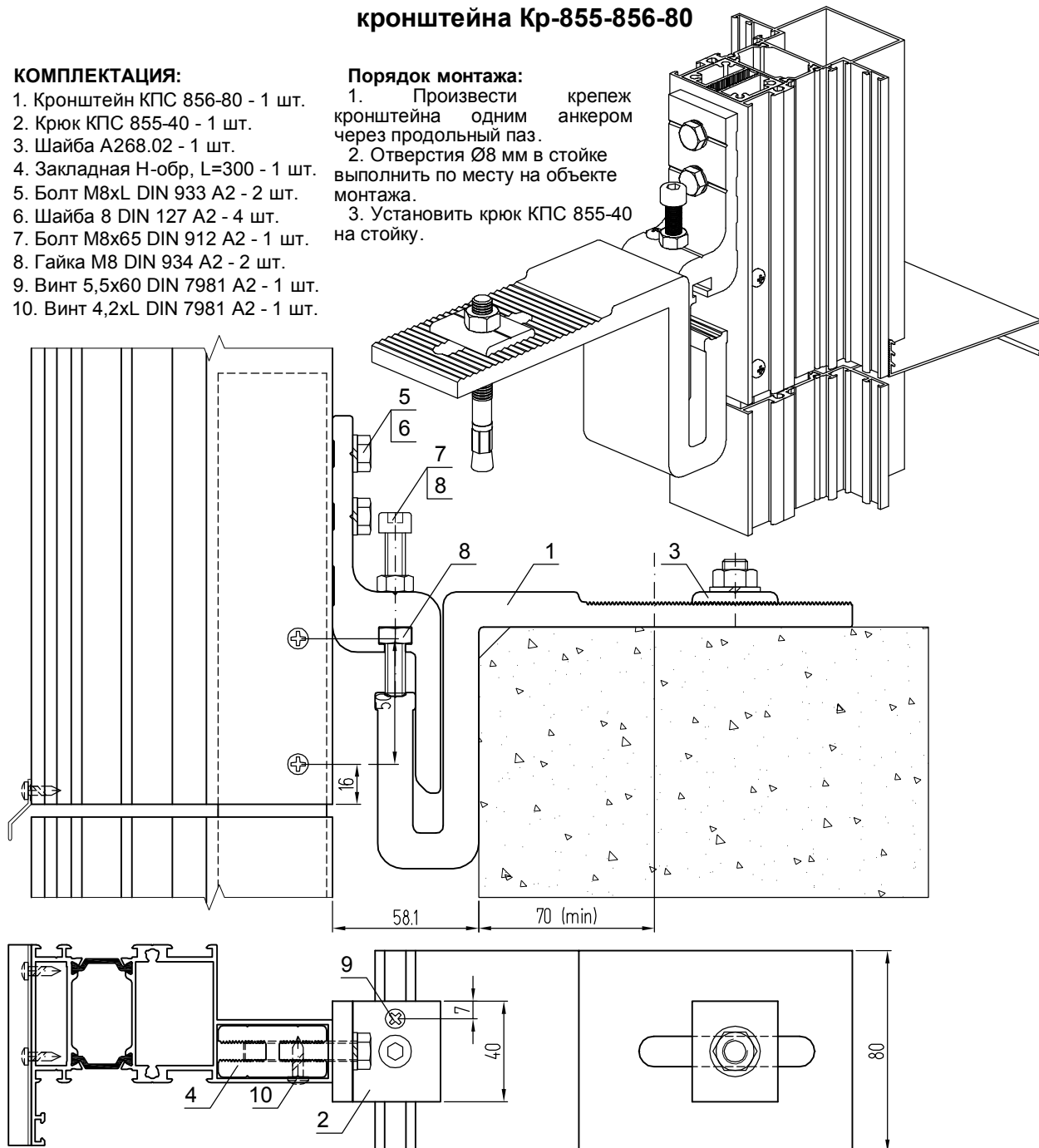
Узел крепления стойки к плите перекрытия при помощи кронштейна Кр-855-856-80

КОМПЛЕКТАЦИЯ:

1. Кронштейн КПС 856-80 - 1 шт.
2. Крюк КПС 855-40 - 1 шт.
3. Шайба А268.02 - 1 шт.
4. Закладная Н-обр, L=300 - 1 шт.
5. Болт М8хL DIN 933 А2 - 2 шт.
6. Шайба 8 DIN 127 А2 - 4 шт.
7. Болт М8х65 DIN 912 А2 - 1 шт.
8. Гайка М8 DIN 934 А2 - 2 шт.
9. Винт 5,5х60 DIN 7981 А2 - 1 шт.
10. Винт 4,2хL DIN 7981 А2 - 1 шт.

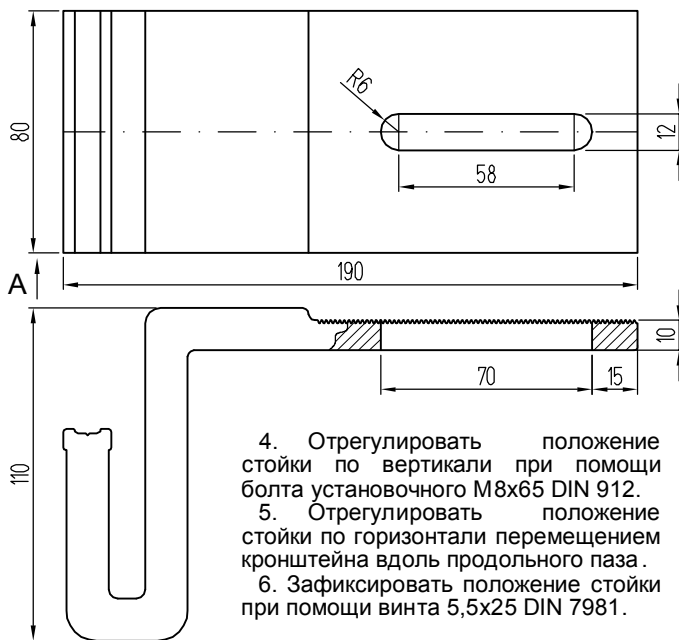
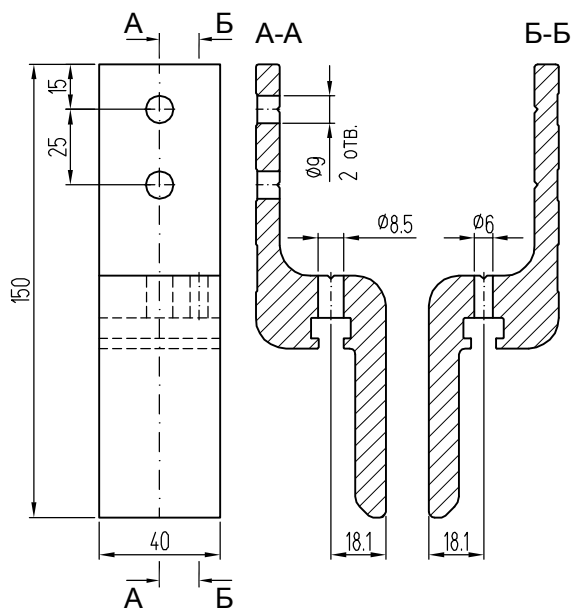
Порядок монтажа:

1. Произвести крепеж кронштейна одним анкером через продольный паз.
2. Отверстия Ø8 мм в стойке выполнить по месту на объекте монтажа.
3. Установить крюк КПС 855-40 на стойку.



Обработка кронштейна КПС 856-80

Обработка крюка КПС 855-40



4. Отрегулировать положение стойки по вертикали при помощи болта установочного М8х65 DIN 912.
5. Отрегулировать положение стойки по горизонтали перемещением кронштейна вдоль продольного паза.
6. Зафиксировать положение стойки при помощи винта 5,5х25 DIN 7981.

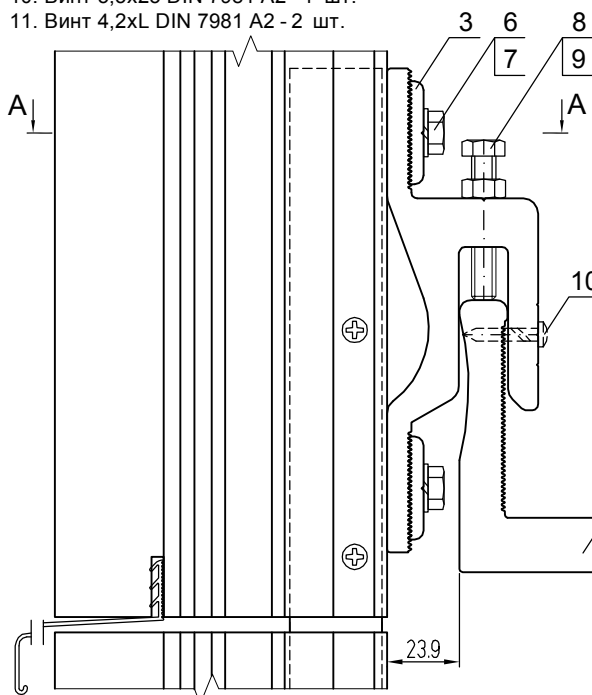
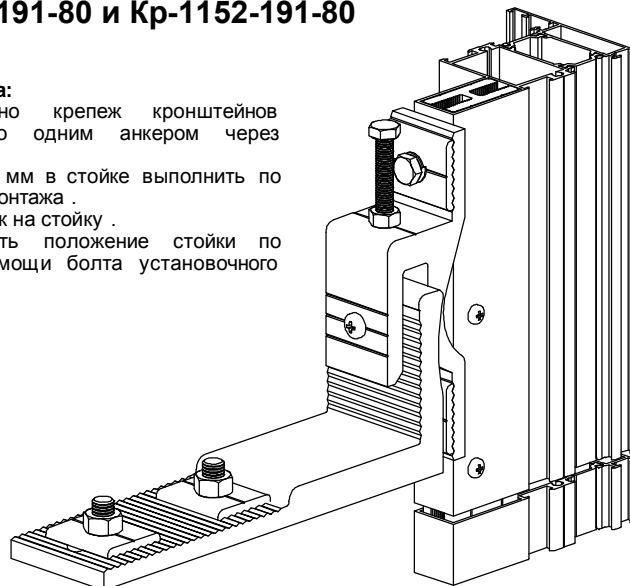
Узел крепления стойки к плите перекрытия при помощи кронштейнов Кр-790-191-80 и Кр-1152-191-80

КОМПЛЕКТАЦИЯ:

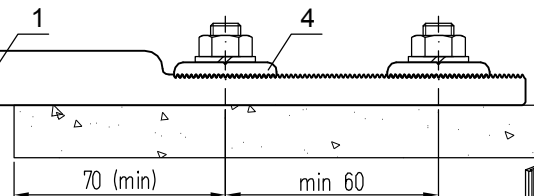
1. Кронштейн КПС 191-80 - 1 шт.
2. Крюк КПС 790-40 - 1 шт.
3. Шайба А 268.03 - 2 шт.
4. Шайба А 268.02 - 2 шт.
5. Закладная Н-обр, L=300 - 1 шт.
6. Болт М8хL DIN 933 А2 - 2 шт.
7. Шайба 8 DIN 127 А2 - 2 шт.
8. Болт М8х70 DIN 933 А2 - 1 шт.
9. Гайка М8 DIN 934 А2 - 1 шт.
10. Винт 5,5х25 DIN 7981 А2 - 1 шт.
11. Винт 4,2хL DIN 7981 А2 - 2 шт.

Порядок монтажа:

1. Первоначально крепёж кронштейнов произвести только одним анкером через продольный паз.
2. Отверстия Ø8 мм в стойке выполнить по месту на объекте монтажа.
3. Установить крюк на стойку.
4. Отрегулировать положение стойки по вертикали при помощи болта установочного М8х70 DIN 933.

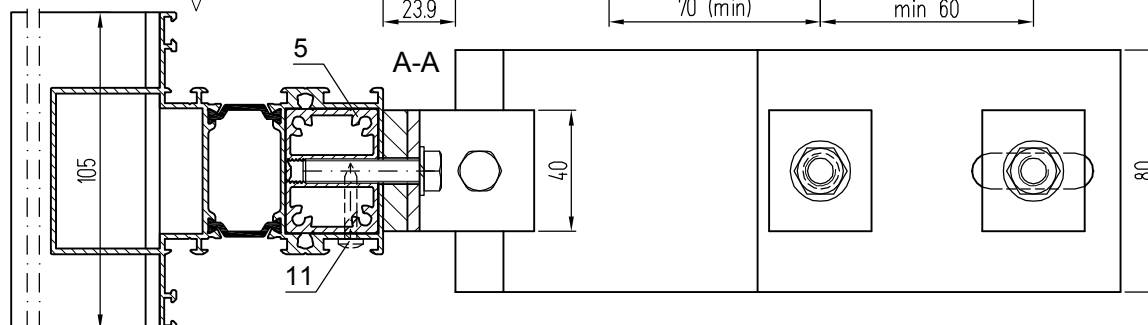
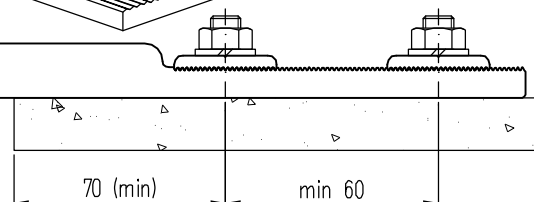
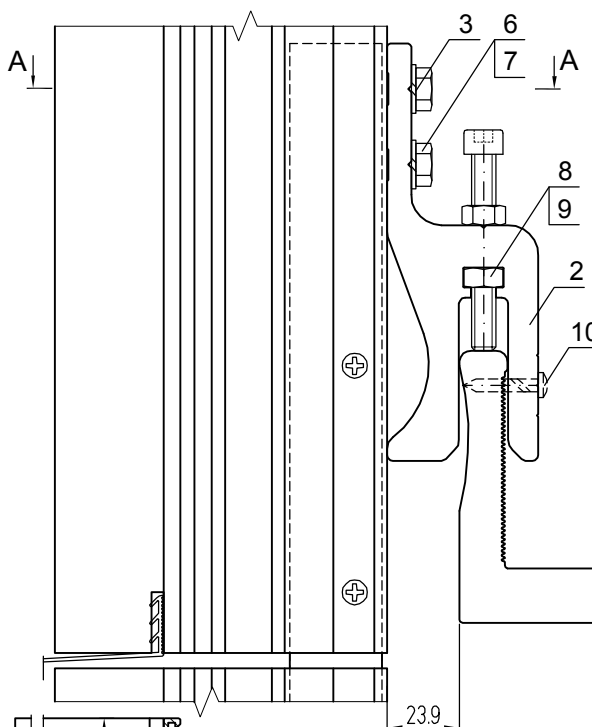
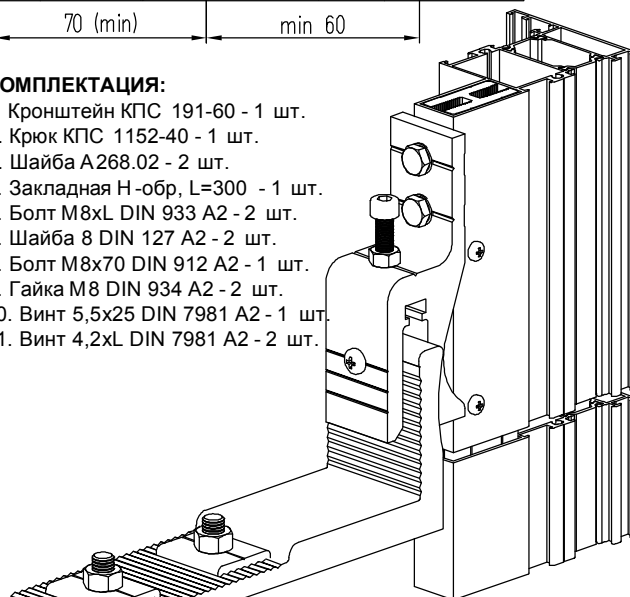


5. Отрегулировать положение стойки по горизонтали перемещением кронштейна вдоль продольного паза.
6. Зафиксировать положение стойки при помощи винта 5,5х25 DIN 7981.
7. После установки стойки в проектное положение анкер затягивается, а кронштейн крепится вторым анкером через круглое отверстие.



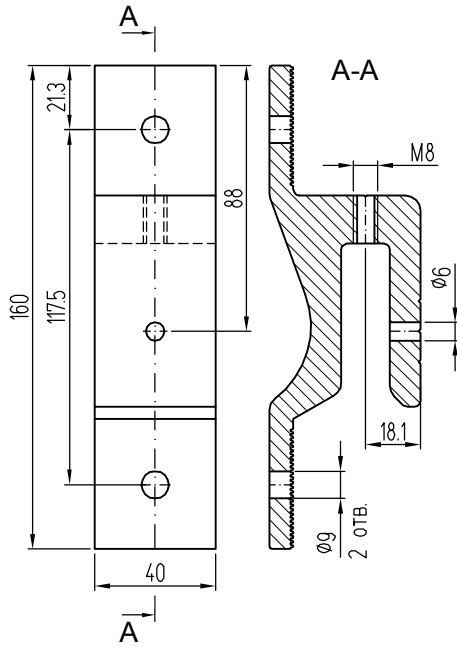
КОМПЛЕКТАЦИЯ:

1. Кронштейн КПС 191-60 - 1 шт.
2. Крюк КПС 1152-40 - 1 шт.
4. Шайба А 268.02 - 2 шт.
5. Закладная Н-обр, L=300 - 1 шт.
6. Болт М8хL DIN 933 А2 - 2 шт.
7. Шайба 8 DIN 127 А2 - 2 шт.
8. Болт М8х70 DIN 912 А2 - 1 шт.
9. Гайка М8 DIN 934 А2 - 2 шт.
10. Винт 5,5х25 DIN 7981 А2 - 1 шт.
11. Винт 4,2хL DIN 7981 А2 - 2 шт.

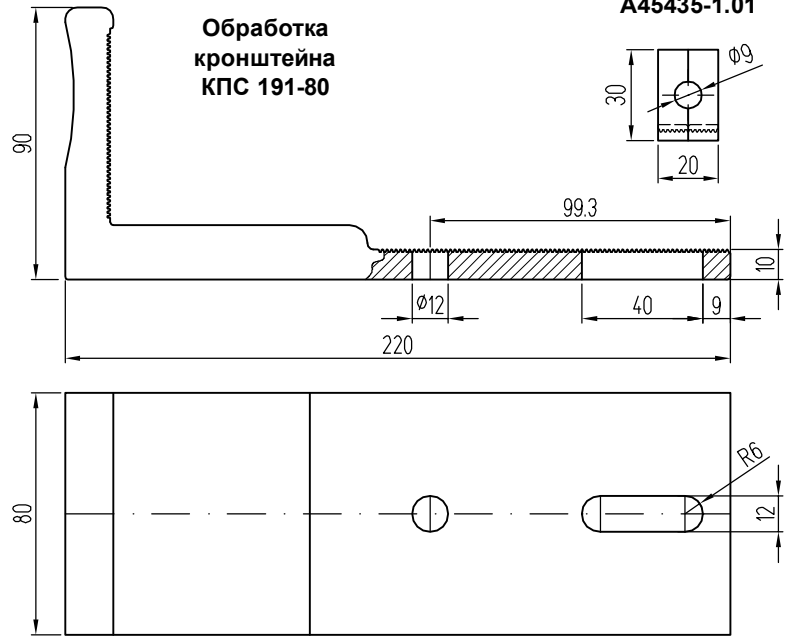


Обработка кронштейнов КПС 191-80 и КПС 191-80-1, крюков КПС 790-40 и КПС 1152-40, анкера КПС 017-2 и шайб

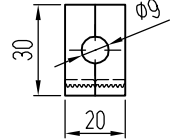
Обработка крюка КПС 790-40



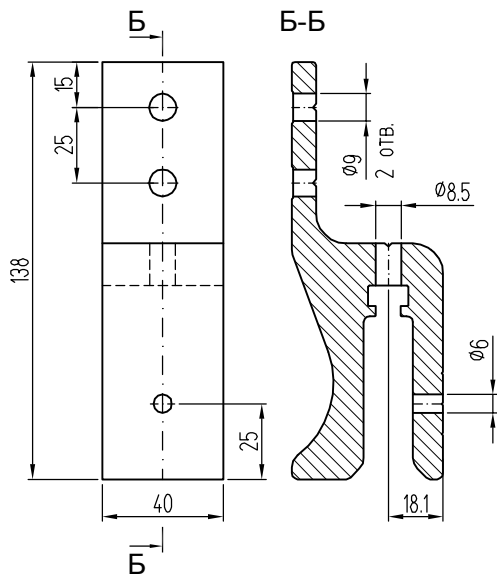
Обработка кронштейна КПС 191-80



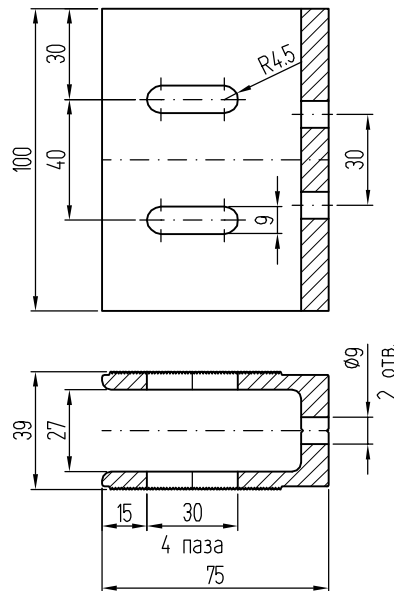
Шайба А45435-1.01



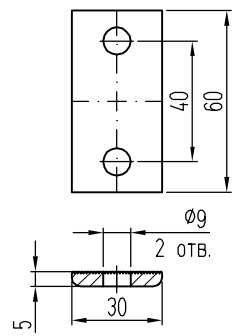
Обработка крюка КПС 1152-40



Анкер КПС 017-1



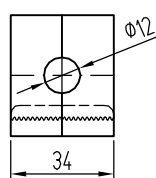
Шайба А45319-7



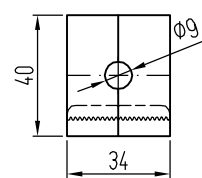
В-В Обработка кронштейна КПС 191-80-1



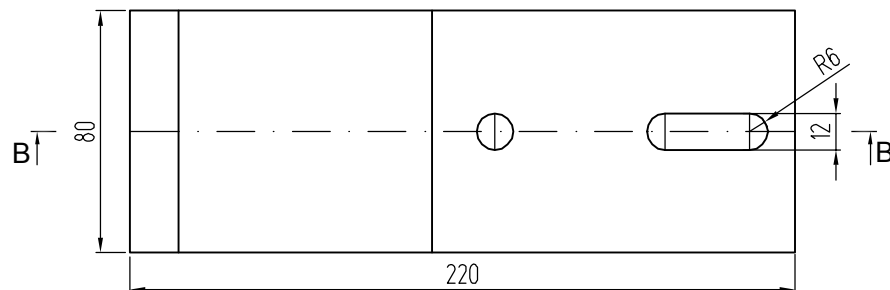
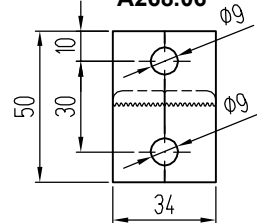
Шайба А268.02



Шайба А268.03



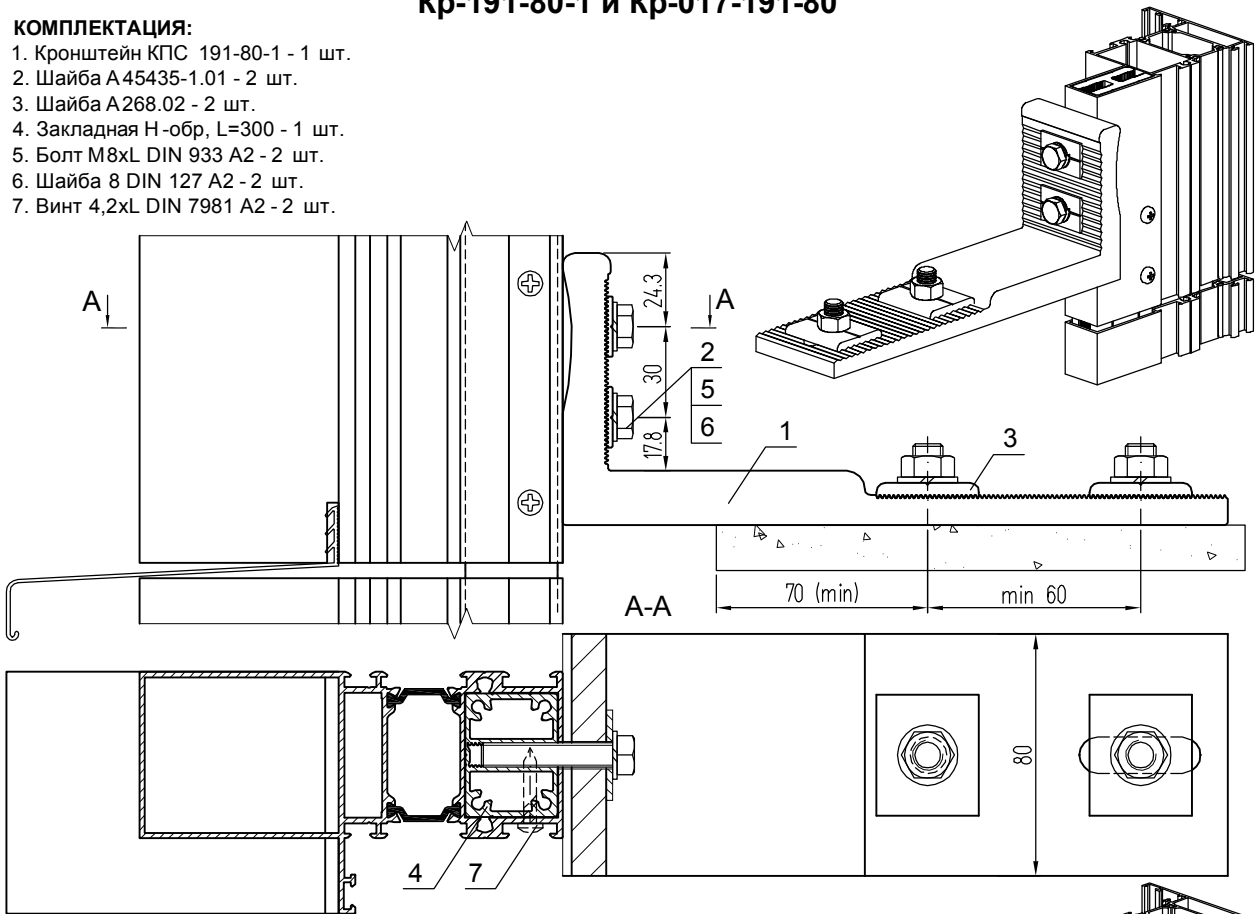
Шайба А268.06



Узел крепления стоек к плите перекрытия при помощи кронштейнов Кр-191-80-1 и Кр-017-191-80

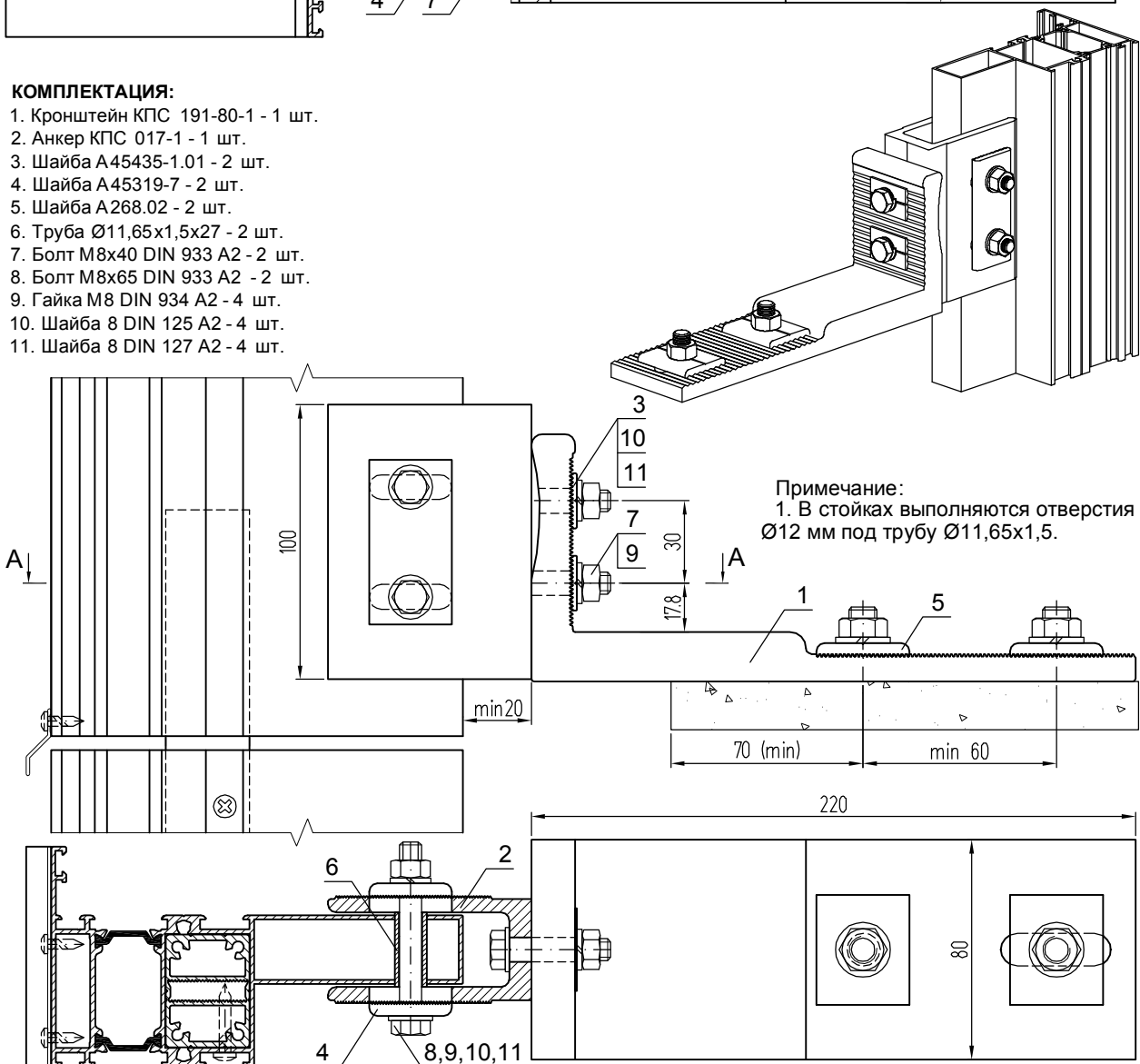
КОМПЛЕКТАЦИЯ:

1. Кронштейн КПС 191-80-1 - 1 шт.
2. Шайба А45435-1.01 - 2 шт.
3. Шайба А268.02 - 2 шт.
4. Закладная Н-обр, L=300 - 1 шт.
5. Болт М8хL DIN 933 А2 - 2 шт.
6. Шайба 8 DIN 127 А2 - 2 шт.
7. Винт 4,2хL DIN 7981 А2 - 2 шт.

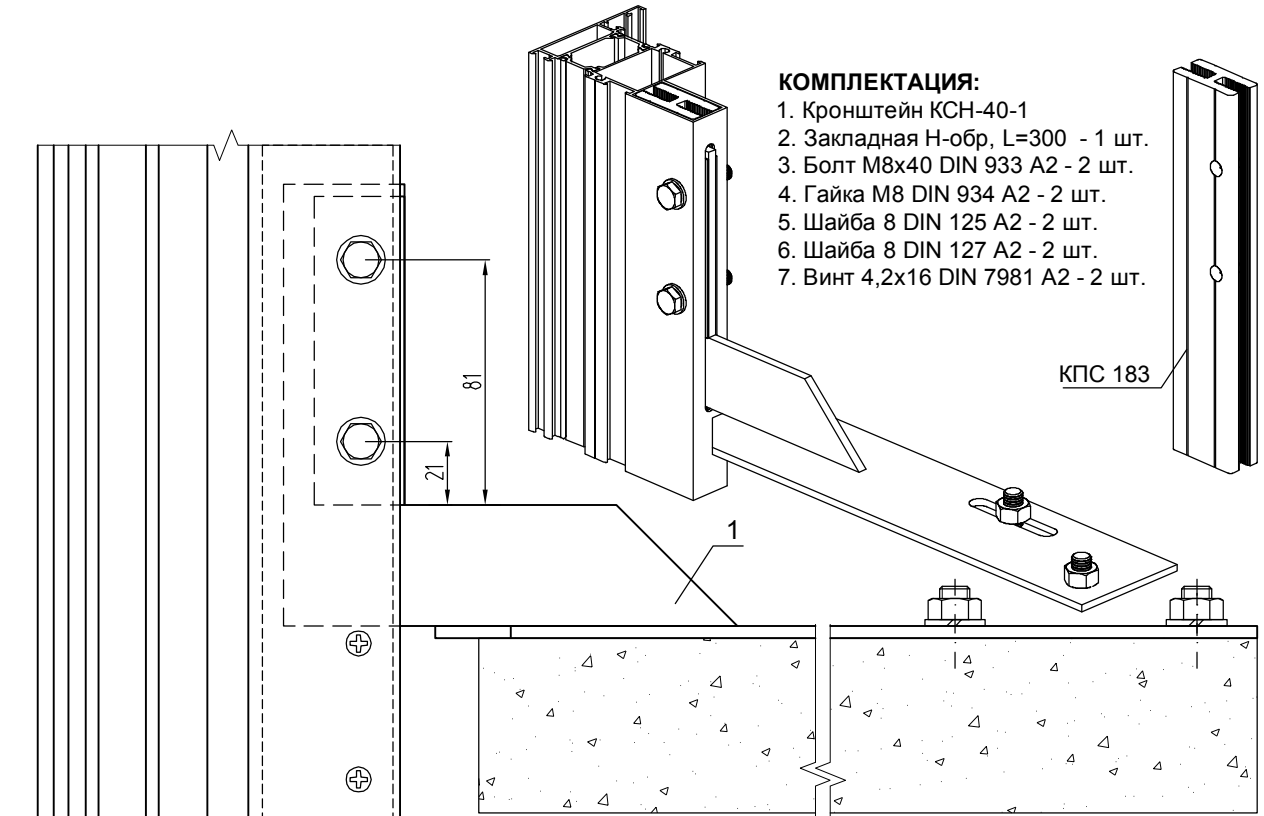


КОМПЛЕКТАЦИЯ:

1. Кронштейн КПС 191-80-1 - 1 шт.
2. Анкер КПС 017-1 - 1 шт.
3. Шайба А45435-1.01 - 2 шт.
4. Шайба А45319-7 - 2 шт.
5. Шайба А268.02 - 2 шт.
6. Труба $\varnothing 11,65 \times 1,5 \times 27$ - 2 шт.
7. Болт М8х40 DIN 933 А2 - 2 шт.
8. Болт М8х65 DIN 933 А2 - 2 шт.
9. Гайка М8 DIN 934 А2 - 4 шт.
10. Шайба 8 DIN 125 А2 - 4 шт.
11. Шайба 8 DIN 127 А2 - 4 шт.

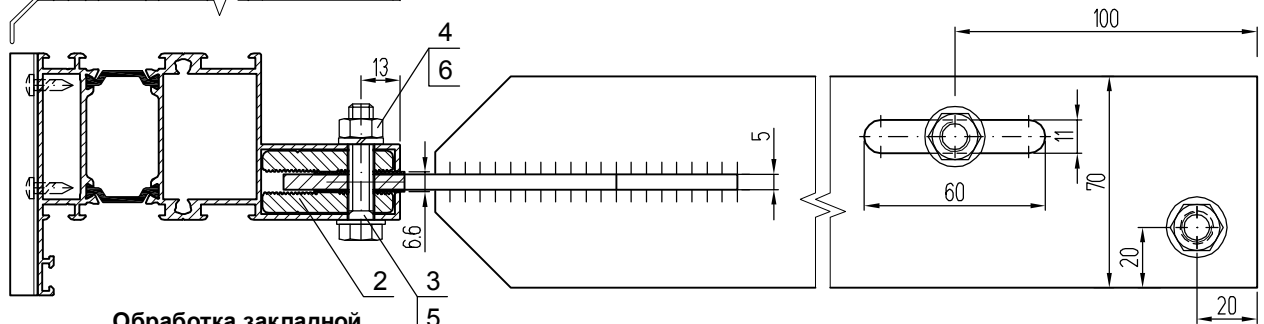


Крепление стоек к плите перекрытия при помощи стального несущего кронштейна КСН-40-1 (на примере стойки КПТ 7423)



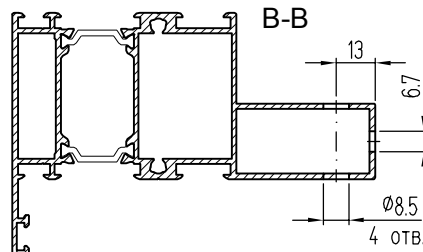
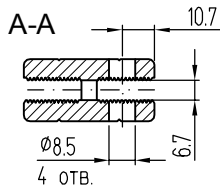
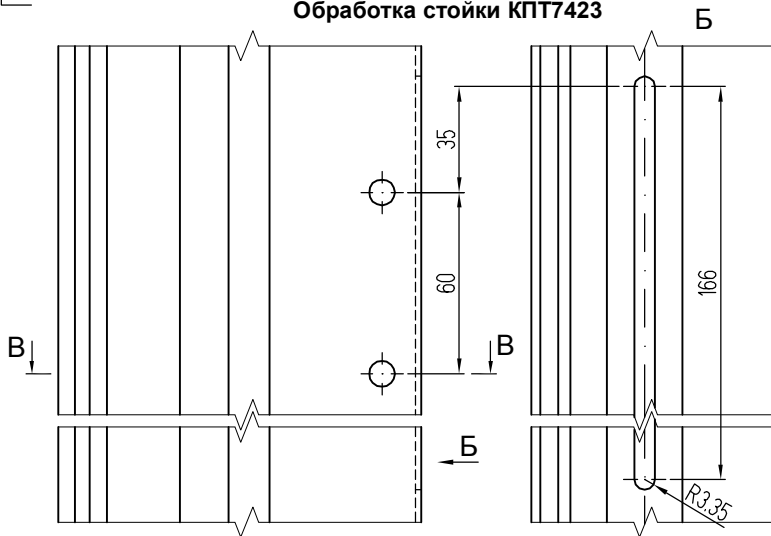
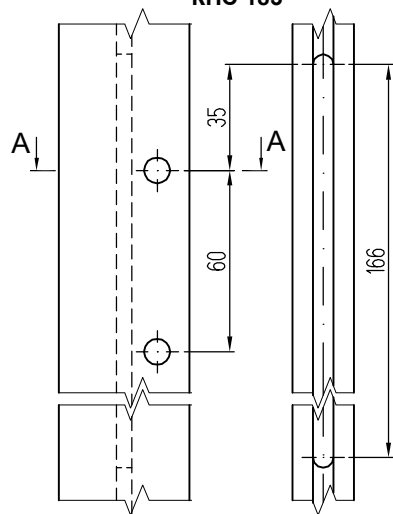
КОМПЛЕКТАЦИЯ:

1. Кронштейн КСН-40-1
2. Закладная Н-обр, L=300 - 1 шт.
3. Болт М8х40 DIN 933 А2 - 2 шт.
4. Гайка М8 DIN 934 А2 - 2 шт.
5. Шайба 8 DIN 125 А2 - 2 шт.
6. Шайба 8 DIN 127 А2 - 2 шт.
7. Винт 4,2х16 DIN 7981 А2 - 2 шт.

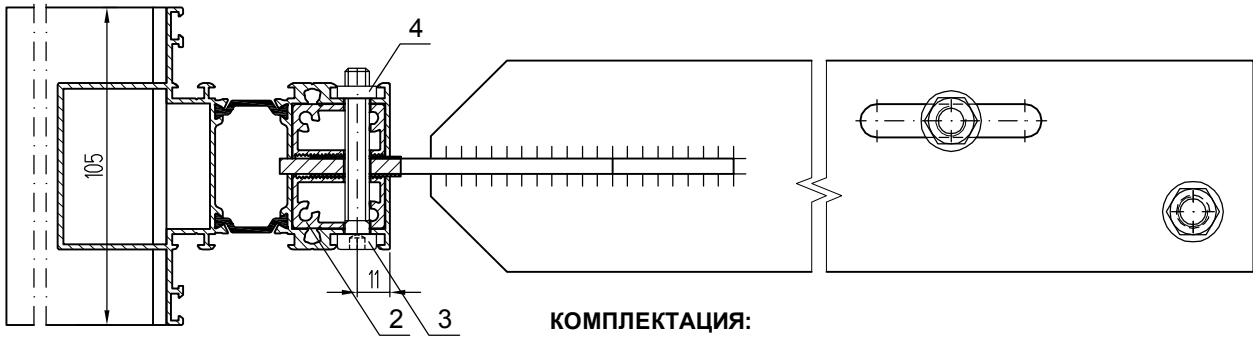


Обработка закладной КПС 183

Обработка стойки КПТ7423

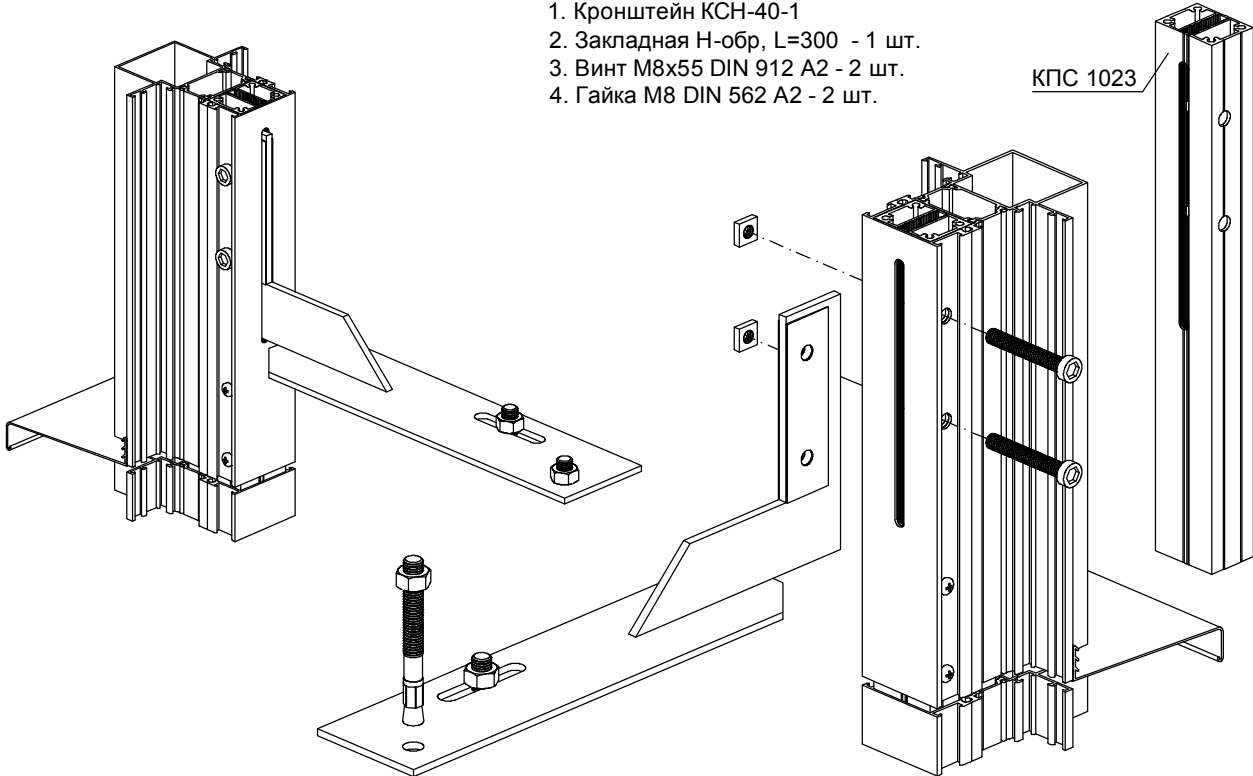


Крепление стоек к плите перекрытия при помощи стального несущего кронштейна КСН-40-1 (на примере стойки КПТ 7486)

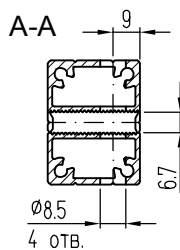
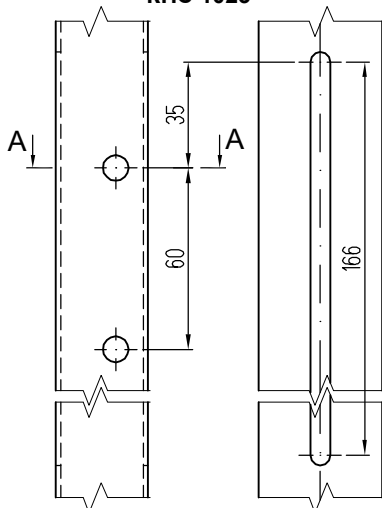


КОМПЛЕКТАЦИЯ:

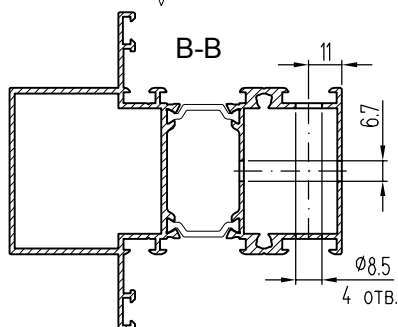
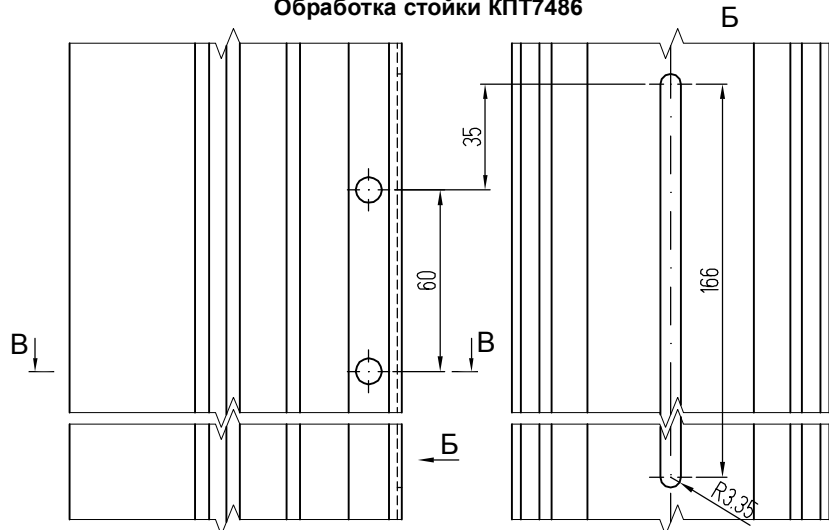
1. Кронштейн КСН-40-1
2. Закладная Н-обр, L=300 - 1 шт.
3. Винт М8х55 DIN 912 А2 - 2 шт.
4. Гайка М8 DIN 562 А2 - 2 шт.



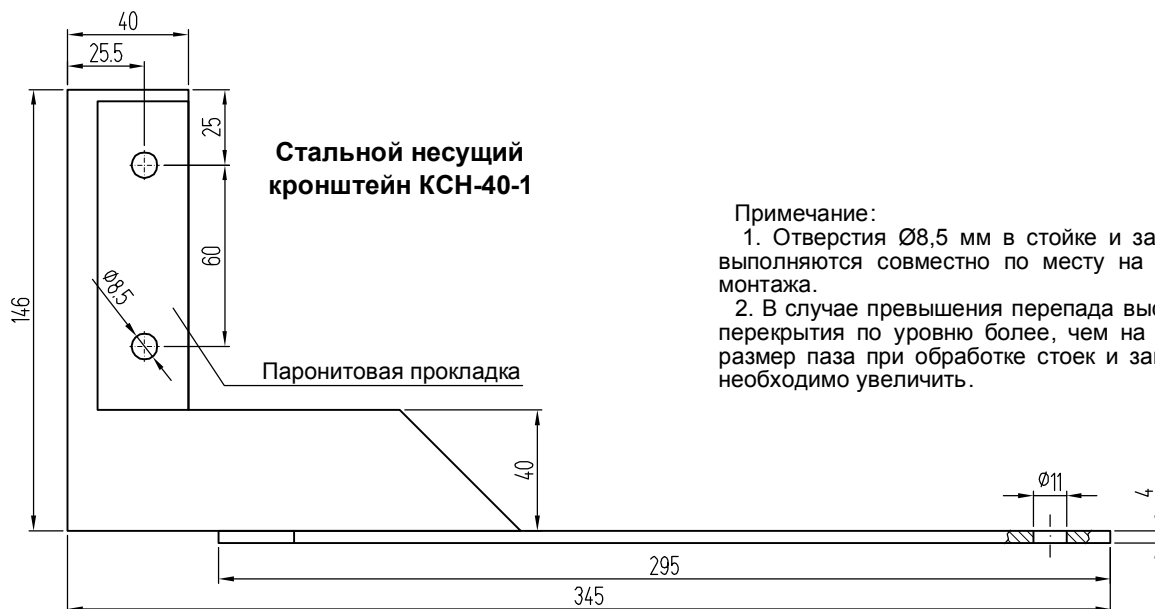
Обработка закладной КПС 1023



Обработка стойки КПТ7486



Исполнение стального несущего кронштейна КСН-40-1

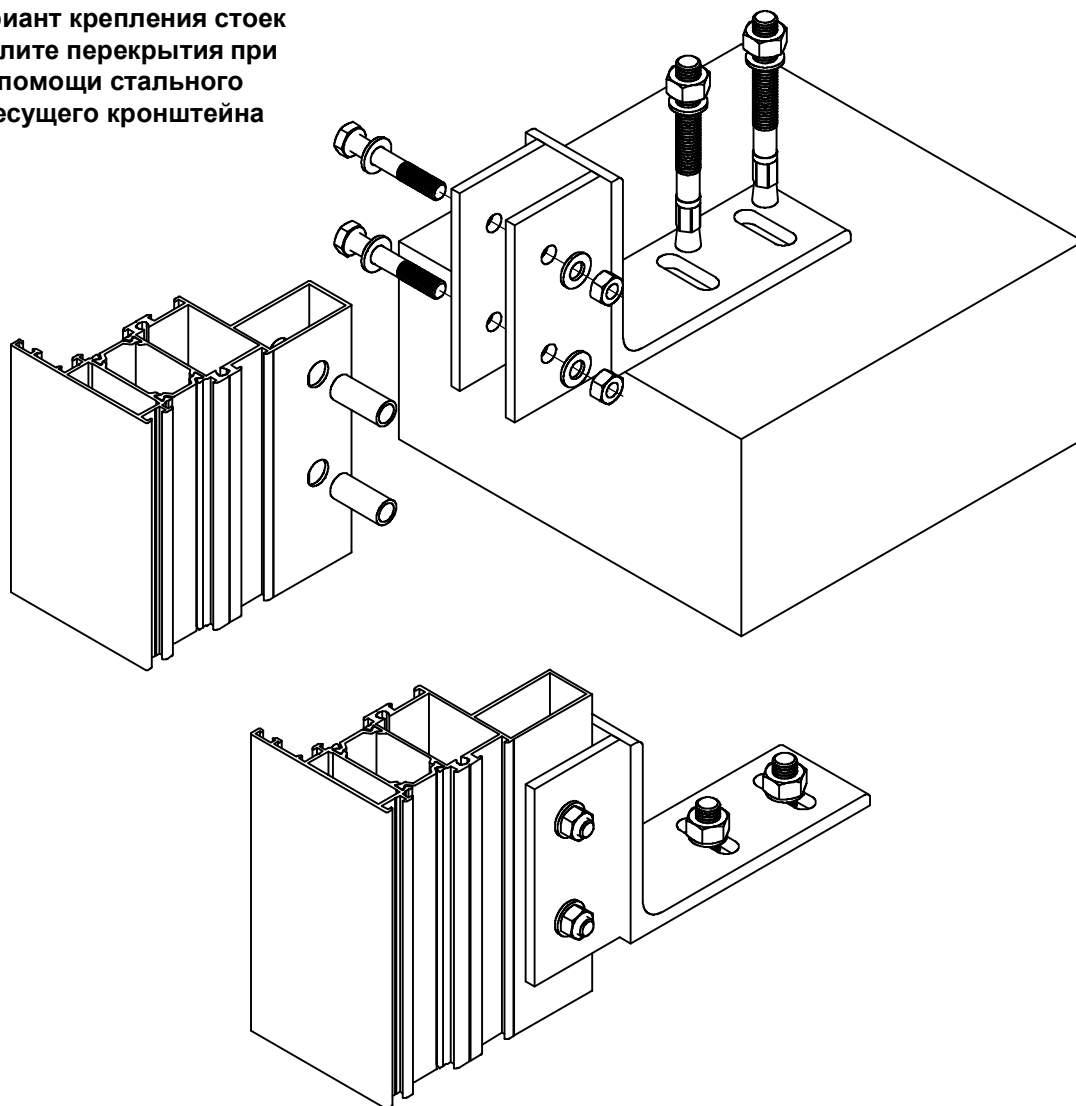


Стальной несущий кронштейн КСН-40-1

Примечание:

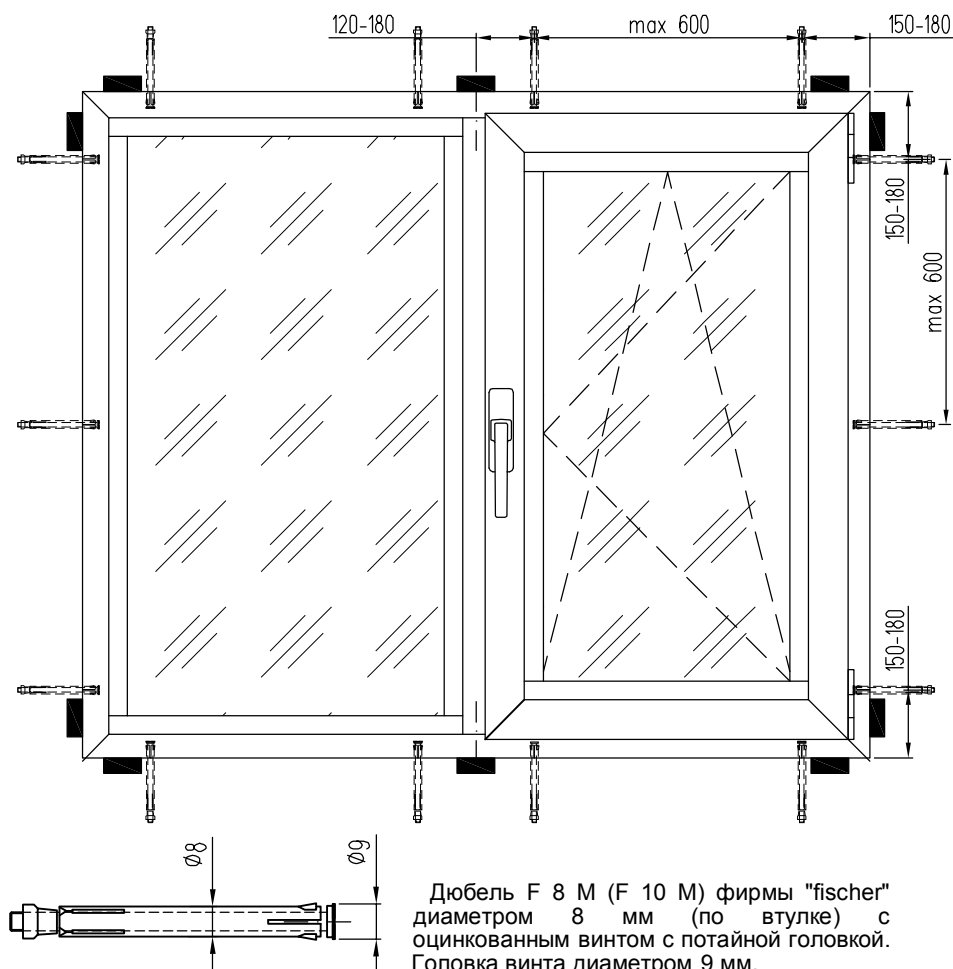
1. Отверстия $\varnothing 8,5$ мм в стойке и закладной выполняются совместно по месту на объекте монтажа.
2. В случае превышения перепада высот плит перекрытия по уровню более, чем на ± 10 мм, размер паза при обработке стоек и закладных необходимо увеличить.

Вариант крепления стоек к плите перекрытия при помощи стального несущего кронштейна



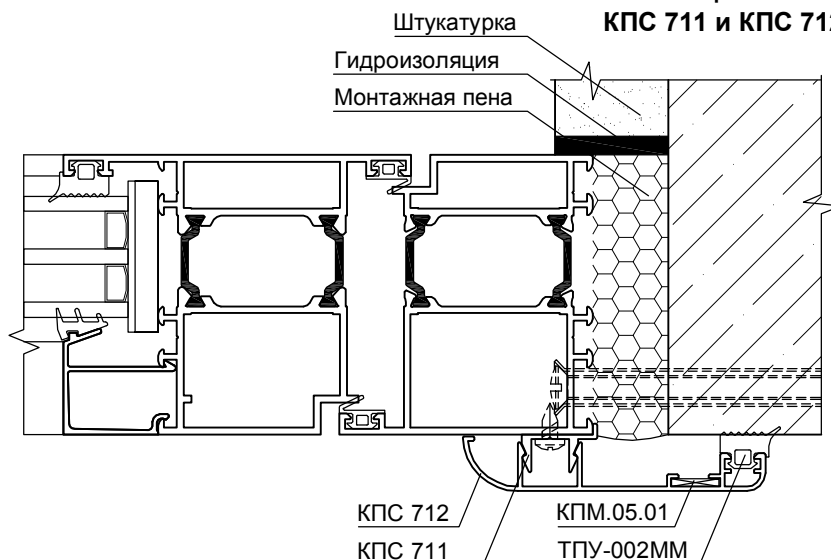
УЗЛЫ ПРИМЫКАНИЯ

Основные положения по монтажу оконных блоков в проем



Дюбель F 8 М (F 10 М) фирмы "fischer" диаметром 8 мм (по втулке) с оцинкованным винтом с потайной головкой. Головка винта диаметром 9 мм.

Монтаж двери с установкой нащельников КПС 711 и КПС 712

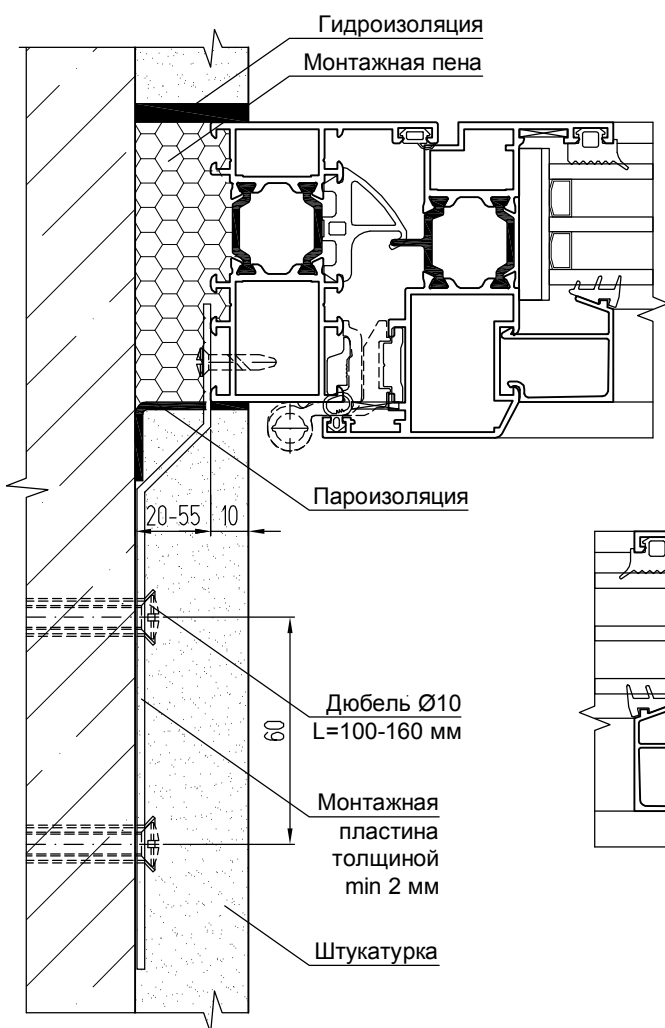


Примечание:

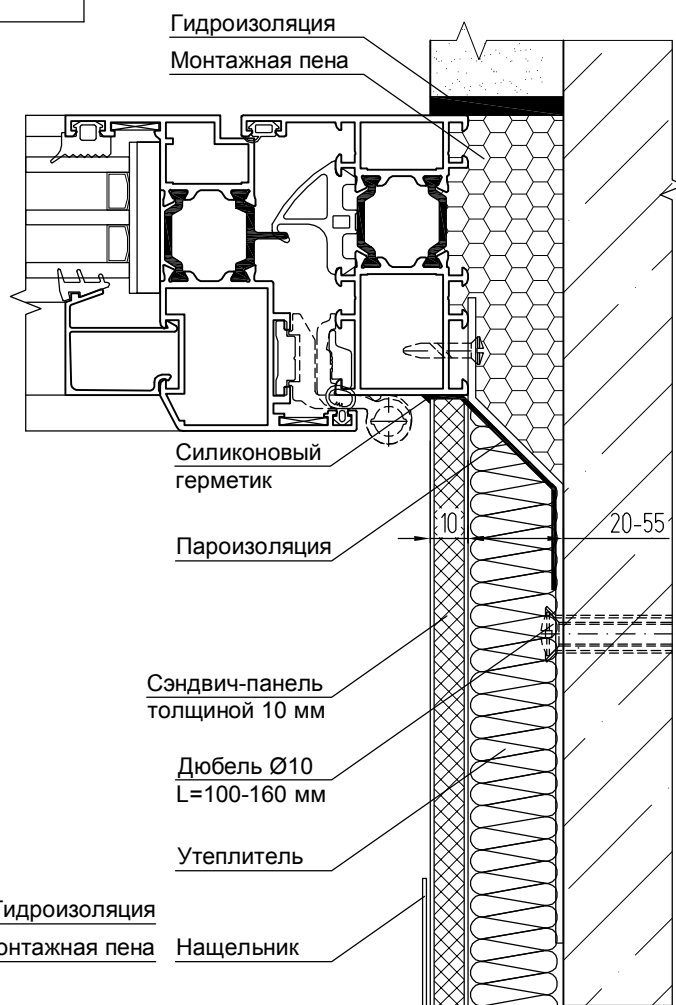
1. Монтаж производить согласно ГОСТ 30971.
2. Коробку оконного блока в однослойной ограждающей конструкции рекомендуется размещать на расстоянии не более 2/3 ее толщины от внутренней поверхности стены, а в слоистых стенах с эффективным утеплителем - в зоне утеплительного слоя.
3. Монтажный шов должен состоять из 3-х слоев, которые подразделяют по основному функциональному назначению:
 - наружный - водоизоляционный, но паропроницаемый;
 - центральный - теплоизоляционный;
 - внутренний - пароизоляционный.
4. С наружной и внутренней стороны монтажные швы могут быть защищены специальными профильными деталями (нащельниками), либо закрыты штукатурным слоем.
5. Оконные блоки устанавливают по уровню на опорные колодки и временно фиксируют, затем крепят к стеновому проему при помощи крепежных элементов.
6. Глубина заделки дюбеля в стену определяется расчетом, но принимается не менее 60 мм.
7. Диаметр дюбеля рекомендуется принимать не менее 8 мм.
8. Подробное описание монтажа см. "Инструкцию по монтажу и эксплуатации конструкций строительных из алюминиевых сплавов систем "СИАЛ" ИМЭ.00.01.2014"

Варианты монтажа оконных блоков в проем

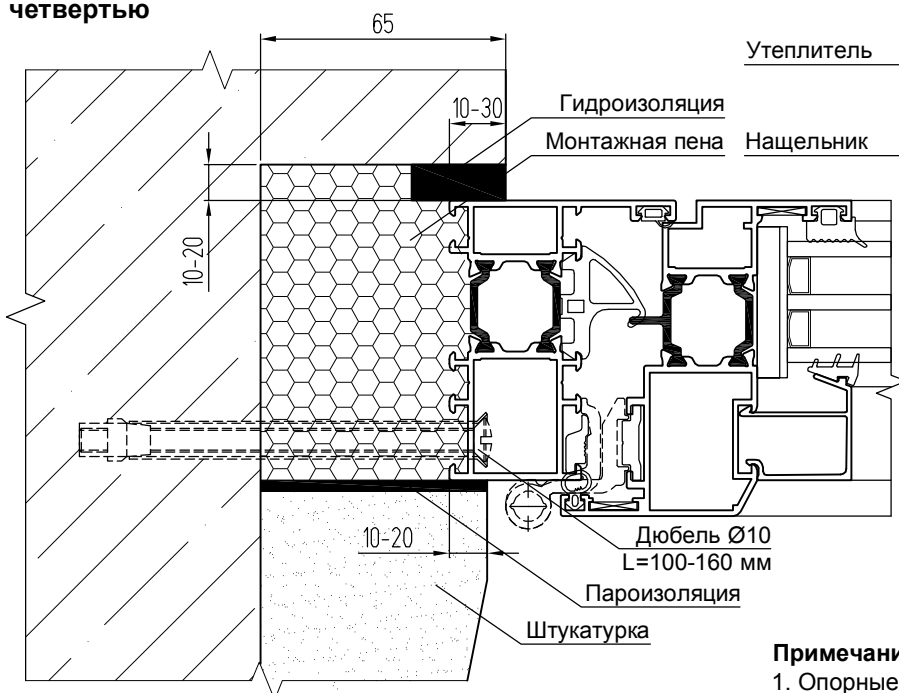
Монтаж с применением монтажных пластин
(внутренняя отделка штукатуркой)



Монтаж с применением монтажных пластин
(внутренняя отделка сэндвич-панелью)



Монтаж окна в проем с четвертью



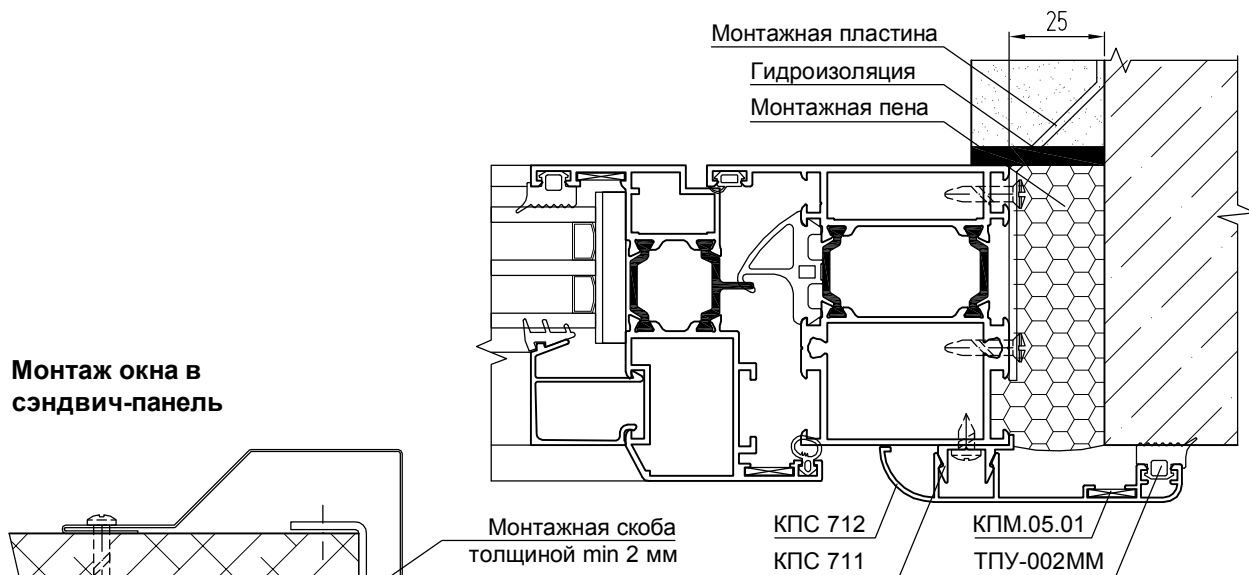
Примечание:

1. Опорные колодки условно не показаны.

Варианты монтажа оконных блоков в проем

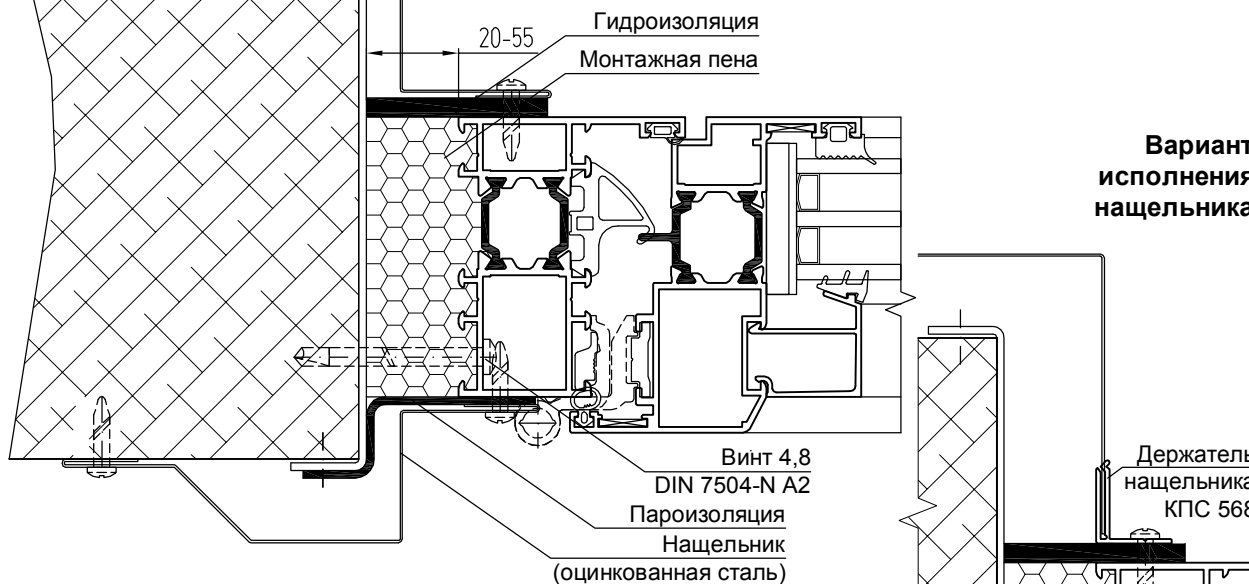
Монтаж с установкой нащельников КПС 711 и КПС 712

Монтаж окна в сэндвич-панель

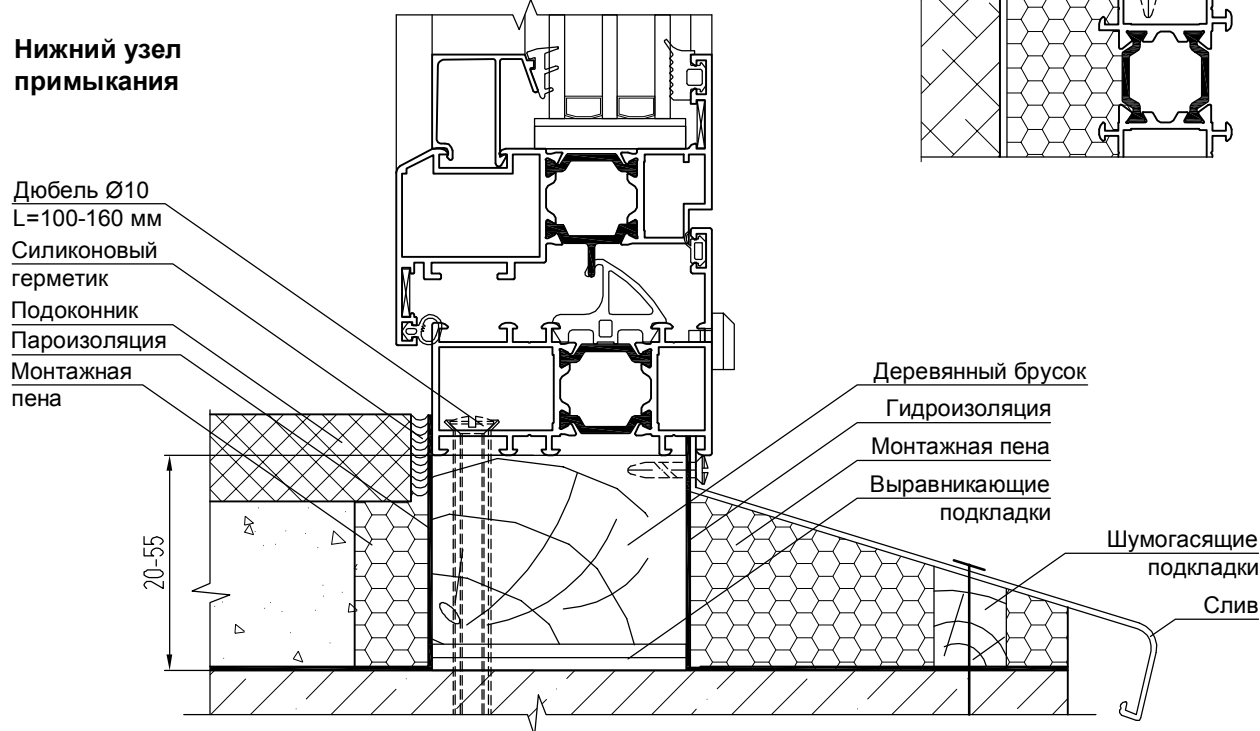


УЗЛЫ ПРИМЫКАНИЯ

Вариант исполнения нащельника

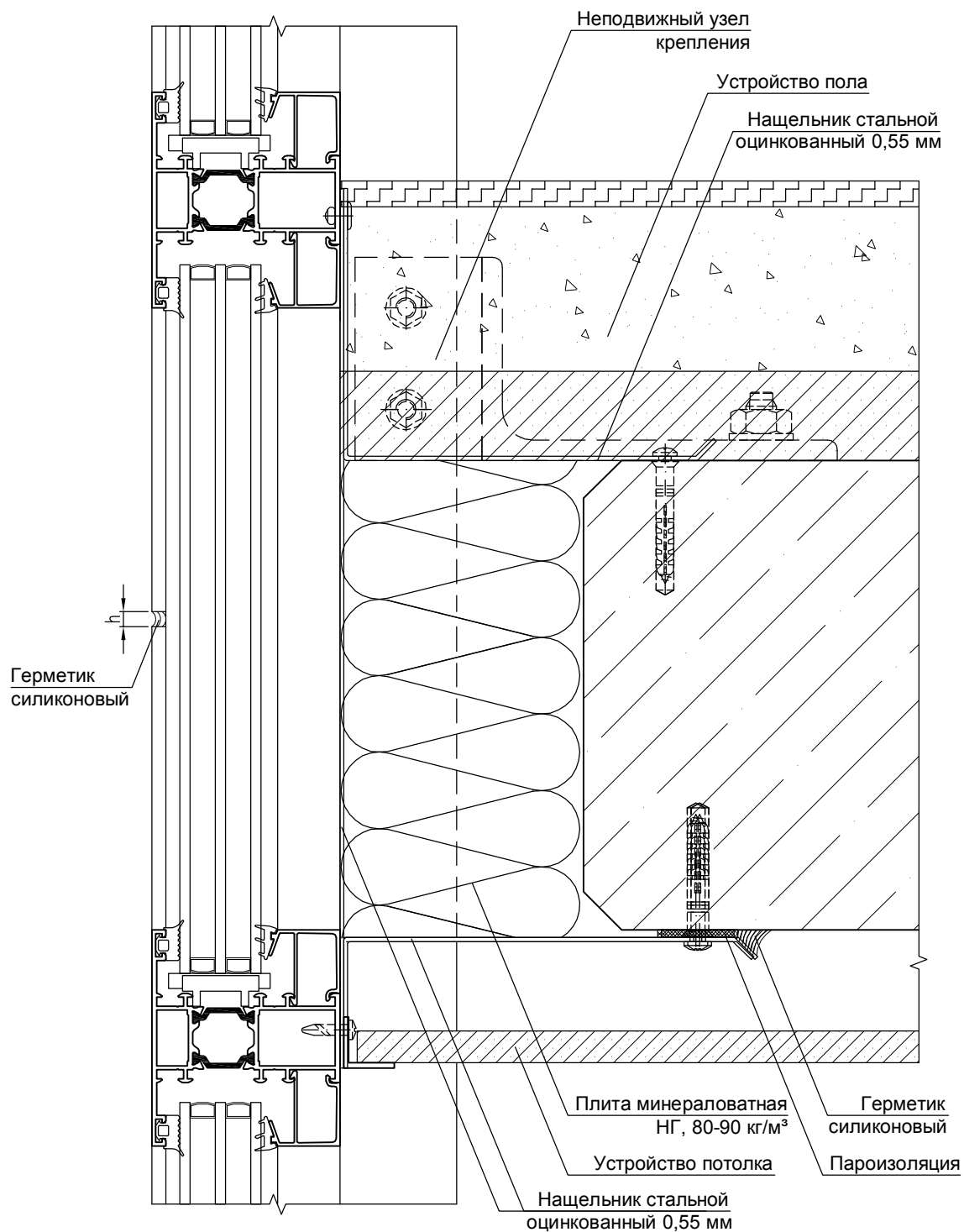


Нижний узел примыкания

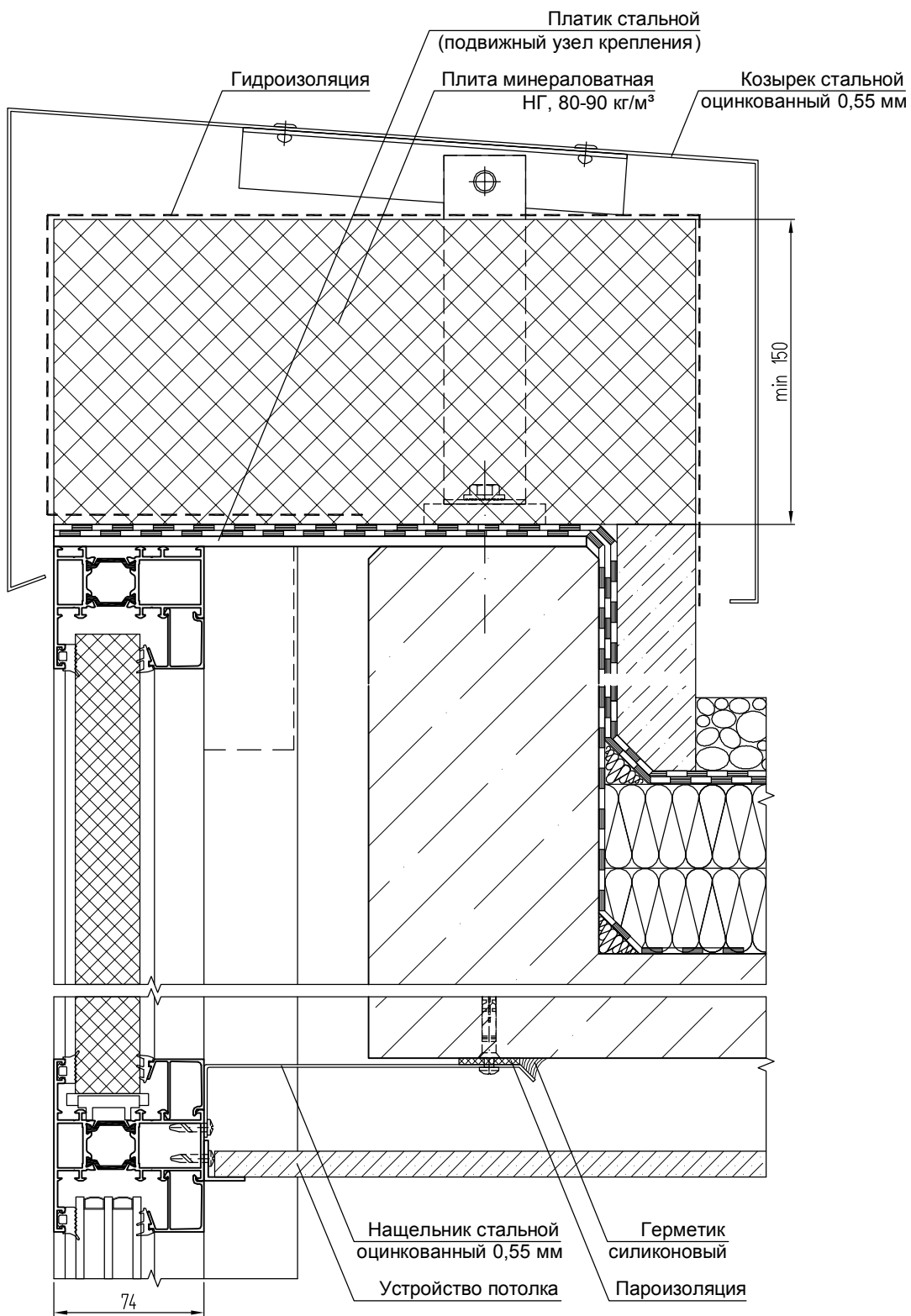


СИСТЕМА СИАЛ КЛТ74

Схема установки нащельников в зоне плит перекрытия при непрерывном навесном остеклении



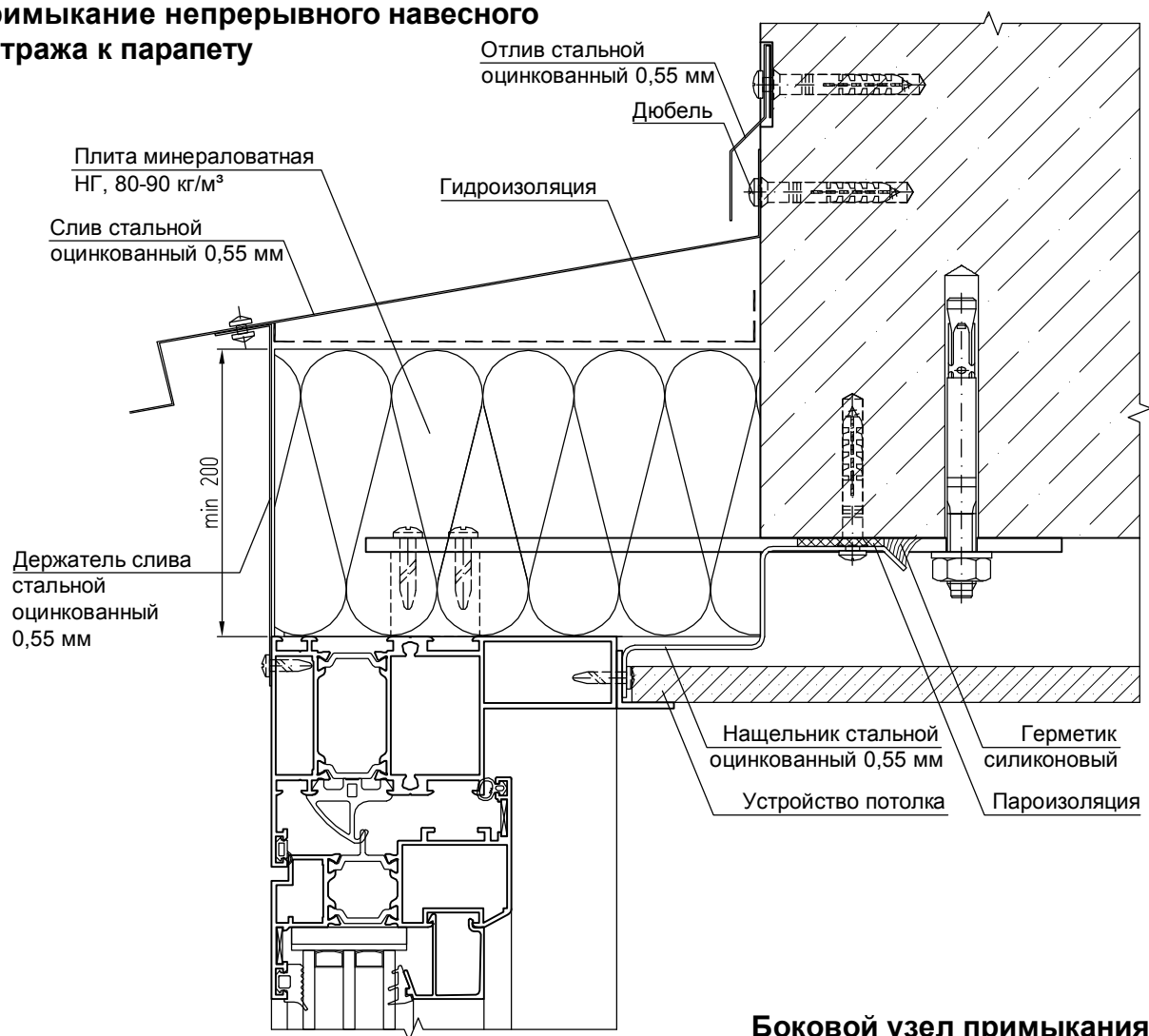
Примыкание непрерывного навесного витража к парапету



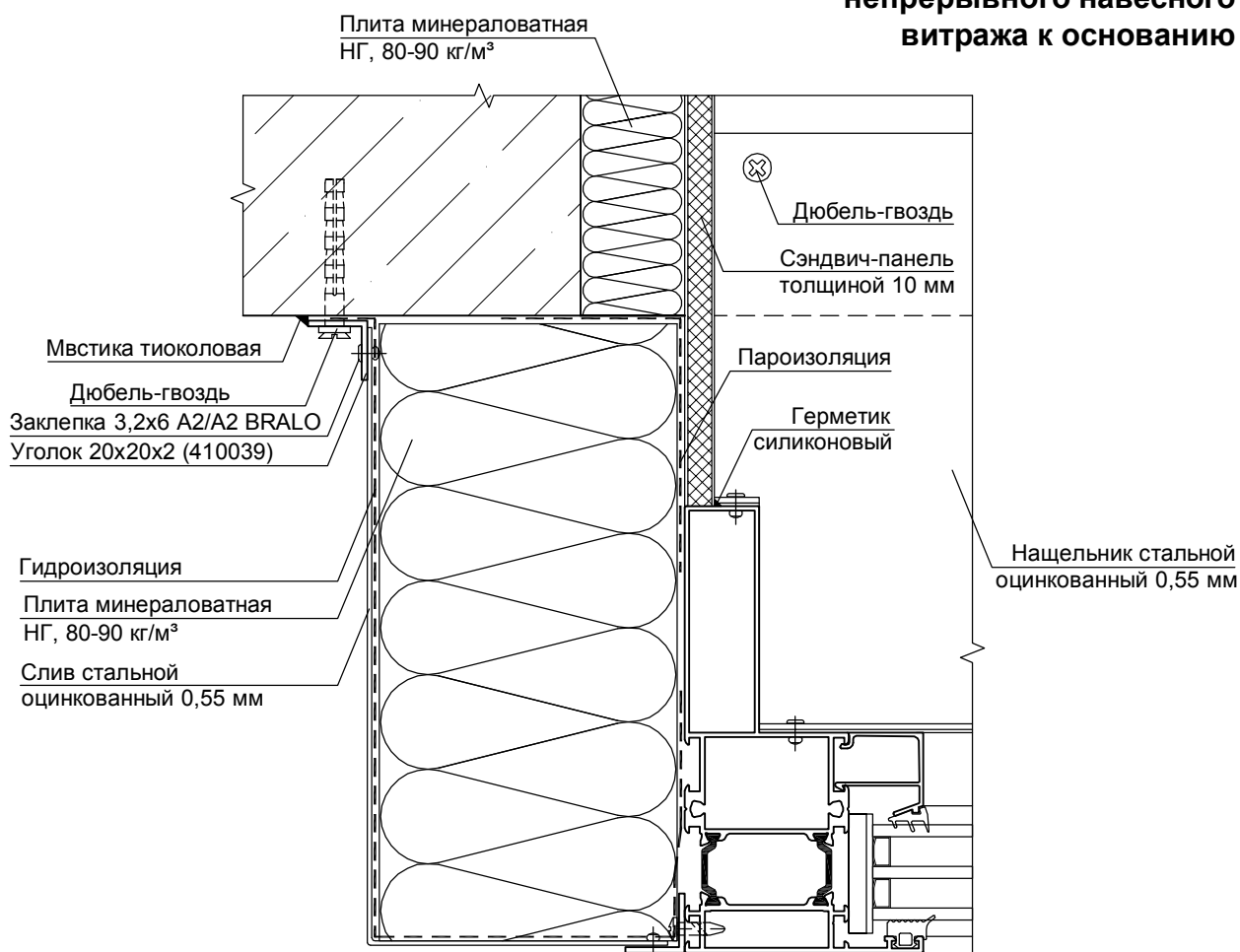
узлы примыкания

система СИАЛ КЛТ74

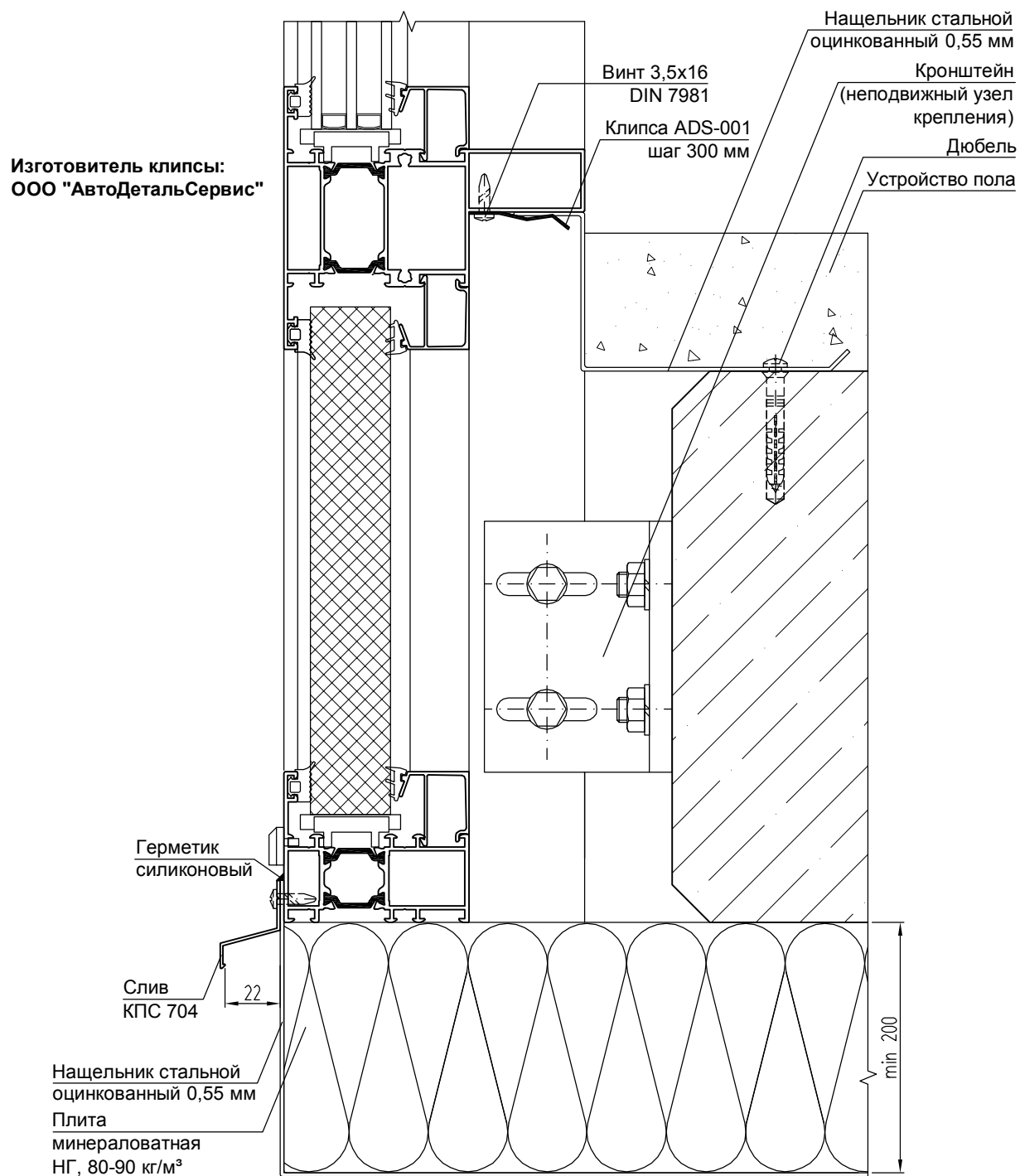
**Примыкание непрерывного навесного
вitraжа к парапету**



**Боковой узел примыкания
непрерывного навесного
вitraжа к основанию**



Утепление непрерывного навесного витража и плиты перекрытия

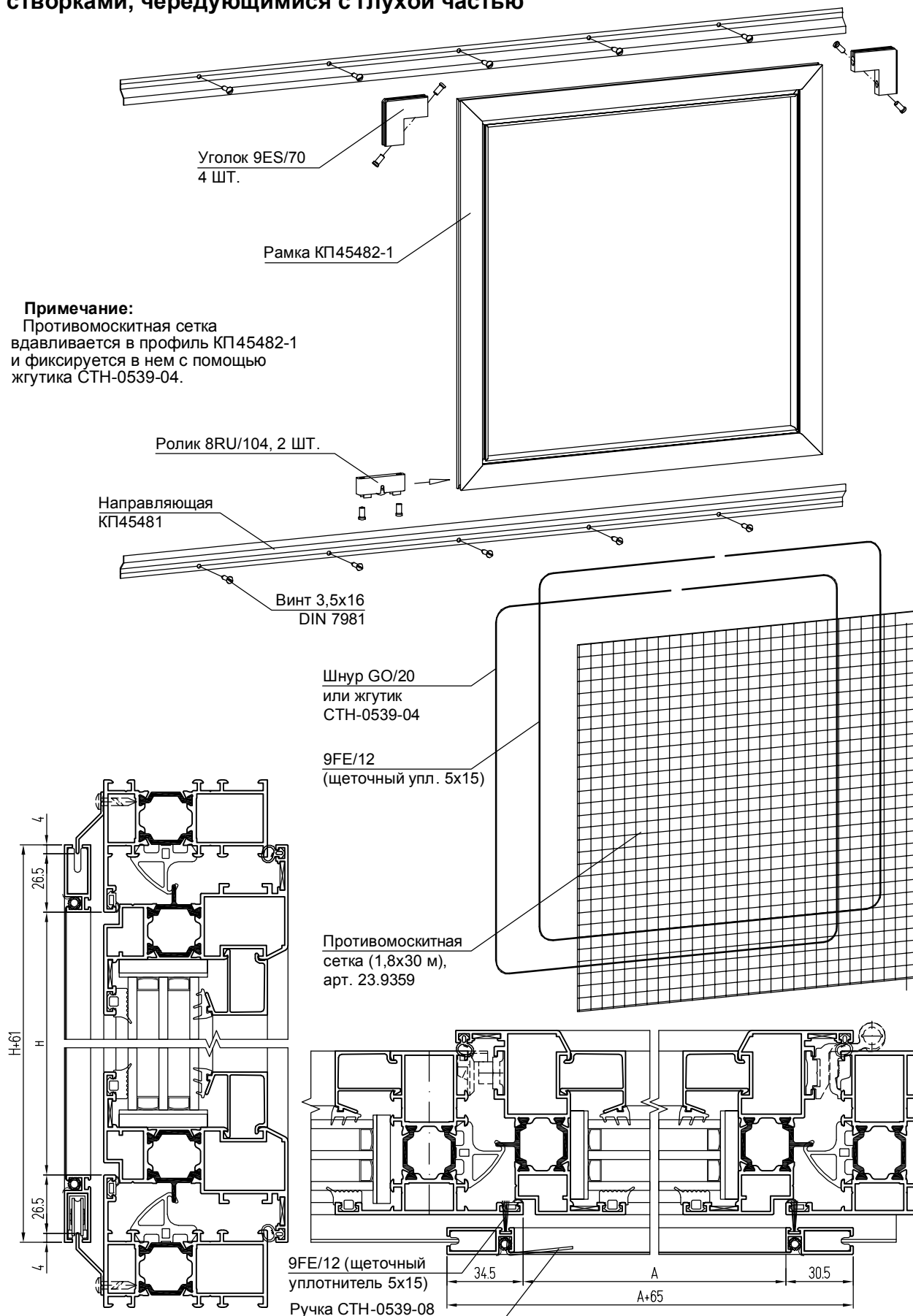


Примечание:

1. Узлы примыкания навесных вентилируемых фасадов к светопрозрачным конструкциям системы КПТ74 приведены в каталогах НВФ по системам.

СЕТКИ ПРОТИВОМОСКИТНЫЕ

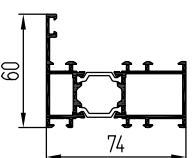
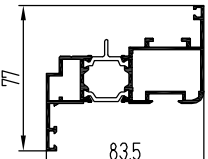
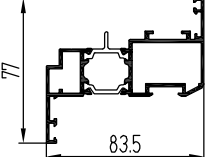
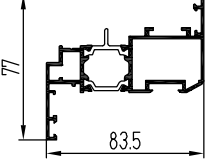
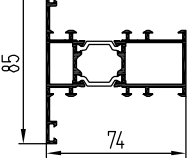
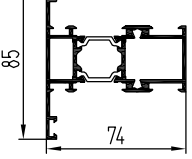
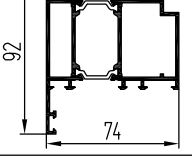
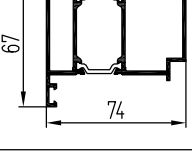
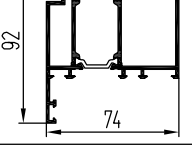
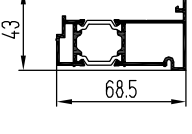
Установка раздвижной противомоскитной сетки на окна с одной или двумя створками, чередующимися с глухой частью

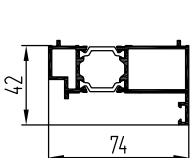
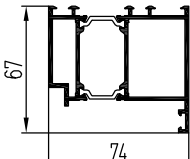
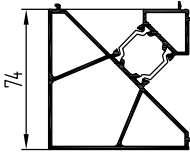
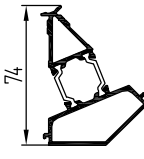
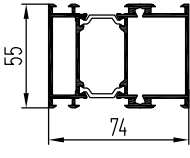
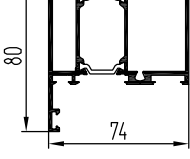
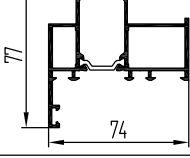
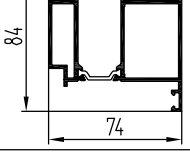
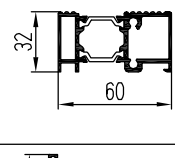
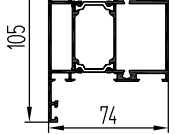


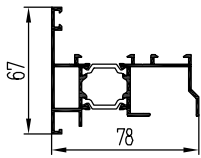
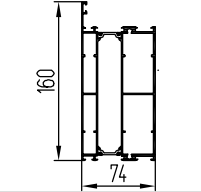
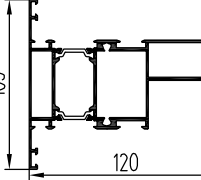
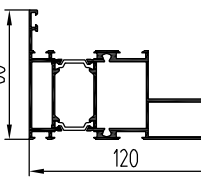
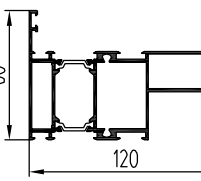
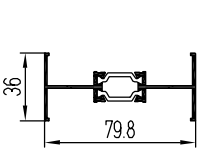
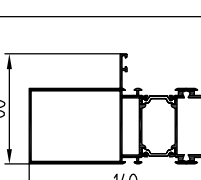
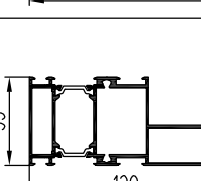
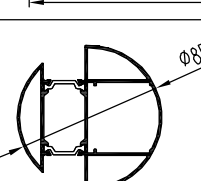
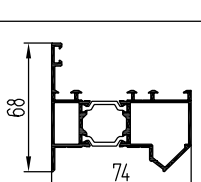
Монтаж рамки с противомоскитной сеткой на окна с одной или двумя створками, чередующимися с глухой частью

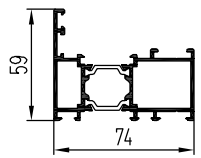
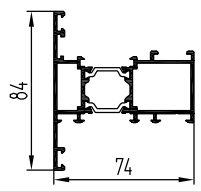
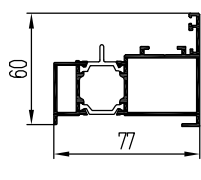
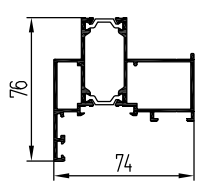
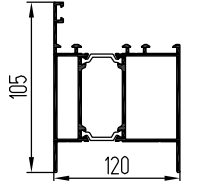
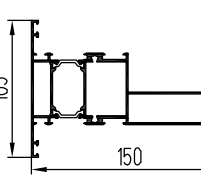
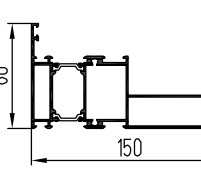
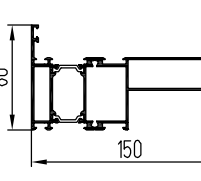
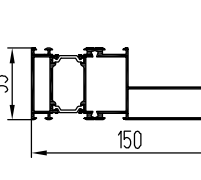
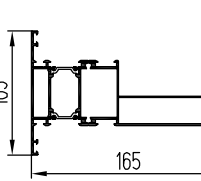
1. Закрепить с помощью самонарезающих винтов на верхней перекладине проема верхнюю направляющую КП45481.
2. Отметить место расположения нижней направляющей КП 45481 и закрепить ее, при этом внутренний размер между направляющими должен быть меньше размера рамки приблизительно на 8 мм.
3. Вставить рамку вверх до упора и затем опустить вниз, оперев на нижнюю направляющую.
4. В соответствии с ГОСТ 23166 при установке противомоскитных сеток потребитель должен быть предупрежден, что сетка не является защитной конструкцией.

ГЕОМЕТРИЧЕСКИЕ ХАРАКТЕРИСТИКИ

№	Шифр профиля	Сечение профиля	Масса, кг/м	Периметр, мм
1	КПП7401-1		1,602	416
2	КПП7402-1		1,7	435,6
3	КПП7402-2		1,672	483,2
4	КПП7402-3		1,67	505,7
5	КПП7403		1,76	488
6	КПП7404		1,87	461,1
7	КПП7405		2,05	445,6
8	КПП7406		1,893	374
9	КПП7407		2,04	445,5
10	КПП7408		1,198	288,5

№	Шифр профиля	Сечение профиля	Масса, кг/м	Периметр, мм
11	КПП7409		1,25	298,8
12	КПП7410		1,884	374
13	КПП7411-1		2,005	417,8
14	КПП7412		1,3	282,6
15	КПП7413		1,952	388,5
16	КПП7414		2,1	458,1
17	КПП7415		1,641	395,6
18	КПП7416		1,916	349,5
19	КПП7417		1,307	252
20	КПП7418		2,155	566,5

№	Шифр профиля	Сечение профиля	Масса, кг/м	Периметр, мм
21	КПТ7419		1,38	483,9
22	КПТ7420-1		3,49	651,1
23	КПТ7421		2,712	656,3
24	КПТ7422		2,666	581,4
25	КПТ7423		2,666	581,4
26	КПТ7424		0,944	394,2
27	КПТ7425		3,008	619,4
28	КПТ7426		2,506	510
29	КПТ7427		2,114	372
30	КПТ7428		1,51	412

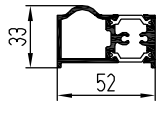
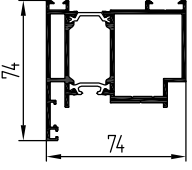
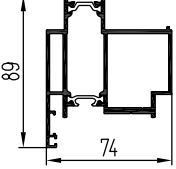
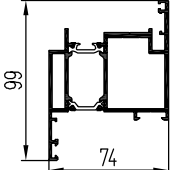
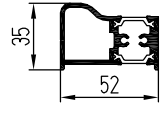
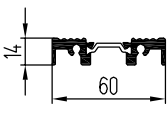
№	Шифр профиля	Сечение профиля	Масса, кг/м	Периметр, мм
31	КПТ7429		1,535	431,7
32	КПТ7430		1,685	505,3
33	КПТ7431		1,491	379,4
34	КПТ7432		1,633	409,1
35	КПТ7433		2,132	498,6
36	КПТ7436		2,864	660
37	КПТ7437		2,818	585,1
38	КПТ7438		2,818	585,1
39	КПТ7439		2,661	513,7
40	КПТ7440		2,986	690

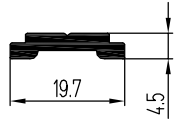
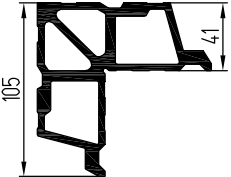
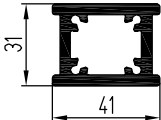
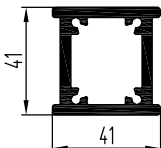
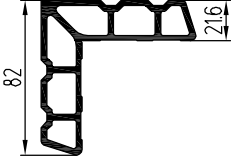

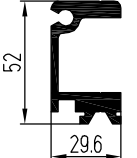
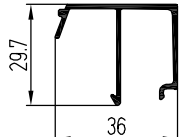
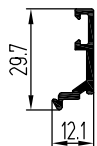
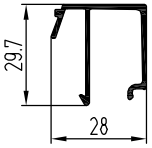
№	Шифр профиля	Сечение профиля	Масса, кг/м	Периметр, мм
41	КПТ7441		2,94	615
42	КПТ7442		2,94	615
43	КПТ7443		2,783	543,7
44	КПТ7447		1,751	375
45	КПТ7448		1,735	453
46	КПТ7449		1,64	497,2
47	КПТ7450		1,792	504,1
48	КПТ7451		2,567	552,4
49	КПТ7452		4,155	994,4
50	КПТ7453-1		1,743	469

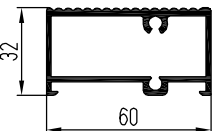
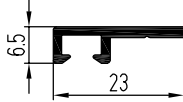
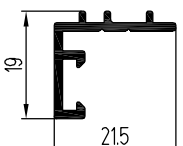
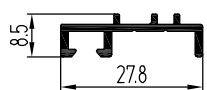
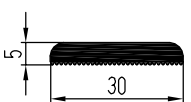
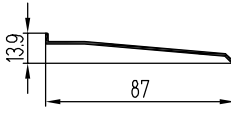
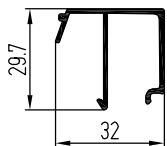
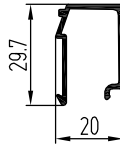
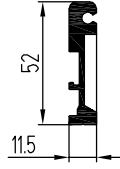
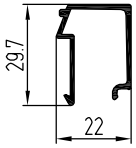
№	Шифр профиля	Сечение профиля	Масса, кг/м	Периметр, мм
51	КПТ7454-1		1,876	541
52	КПТ7455-1		1,876	541
53	КПТ7456		1,172	238,5
54	КПТ7457		1,136	369,4
55	КПТ7458		1,02	330,8
56	КПТ7459-1		0,795	278,7
57	КПТ7460		1,06	218
58	КПТ7461		2,097	544,1
59	КПТ7462		1,745	338,1
60	КПТ7464		2,151	527,8

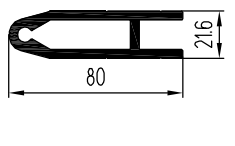
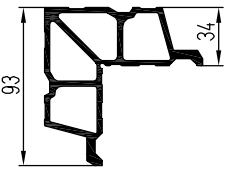
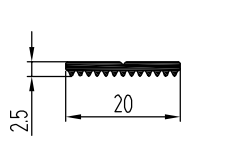
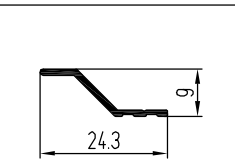
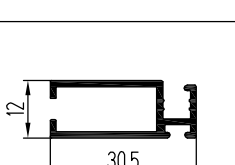
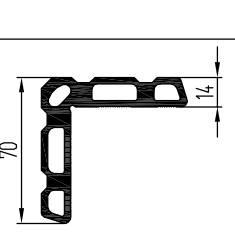
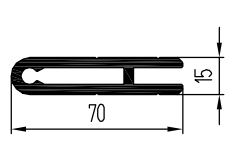
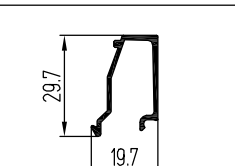
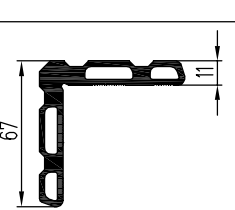
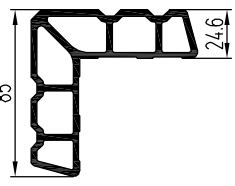
№	Шифр профиля	Сечение профиля	Масса, кг/м	Периметр, мм
61	КПТ7468		2,117	555,3
62	КПТ7472		0,927	393,5
63	КПТ7472-1		0,904	394
64	КПТ7473		1,976	485,3
65	КПТ7474		2,128	538,6
66	КПТ7475		2,301	549,4
67	КПТ7476		1,677	453,1
68	КПТ7477		1,721	531,1
69	КПТ7478		1,755	467,9
70	КПТ7479		1,869	525,8

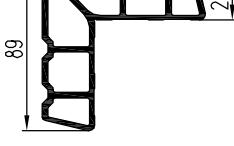
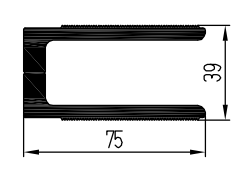
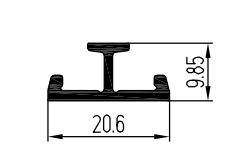
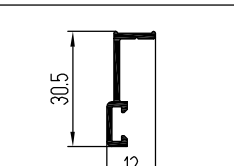
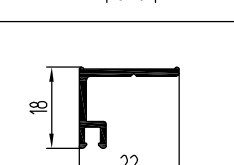
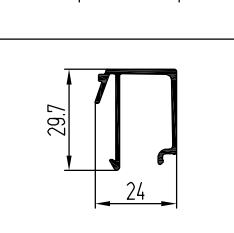
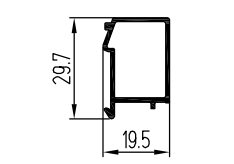
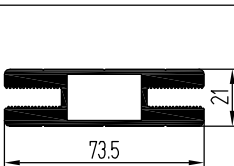
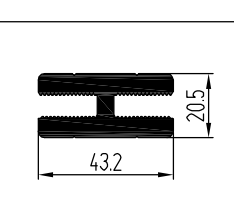
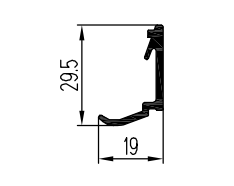
№	Шифр профиля	Сечение профиля	Масса, кг/м	Периметр, мм
71	КПТ7480		1,962	447,6
72	КПТ7481-1		2,127	525,1
73	КПТ7482		1,203	331,2
74	КПТ7483		3,162	692,9
75	КПТ7484		1,905	469,8
76	КПТ7485		1,787	523
77	КПТ7486		2,667	632,9
78	КПТ7487		2,173	486,2
79	КПТ7488		2,297	479,8
80	КПТ7489		2,305	544,7

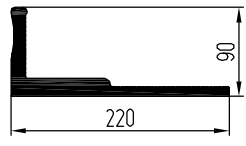
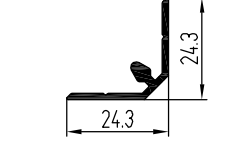
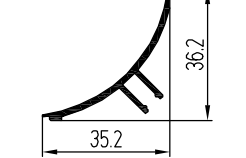
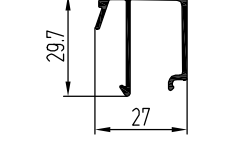
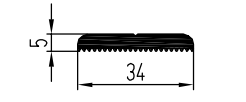
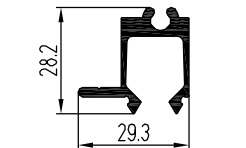
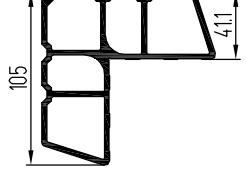
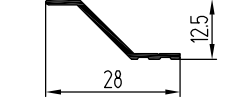
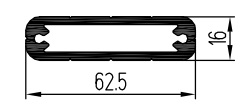
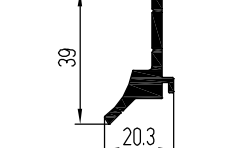
№	Шифр профиля	Сечение профиля	Масса, кг/м	Периметр, мм
81	КПП7490		1,152	224,1
82	КПП7491		2,173	482,2
83	КПП7492		2,298	475,8
84	КПП7493		2,306	548,7
85	КПП7494		1,19	229,1
86	КПП7495		0,885	265,7


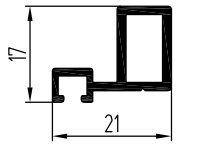
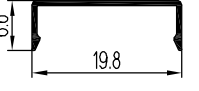
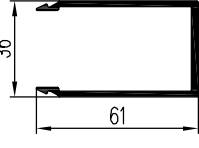
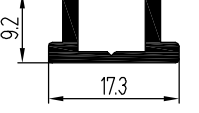
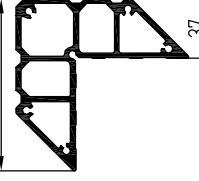
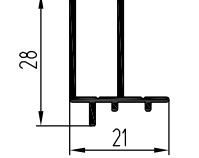
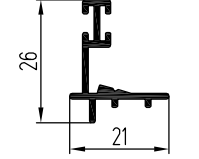
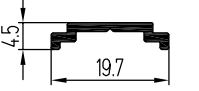
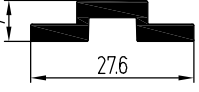
№	Шифр профиля	Сечение профиля	Масса, кг/м	Периметр, мм
1	КП4511		0,172	49,6
2	КП4528		6,075	416,3
3	КП4543		1,55	152,6
4	КП4544		1,77	172,6
5	КП4583		3,076	327,9
6	КП4584		0,953	161,2
7	КП4585		1,465	251,5
8	КП4586		0,354	207,2
9	КП4588		0,231	99,4
10	КП4589		0,328	190,2

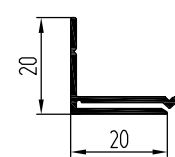
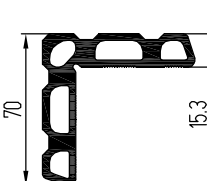
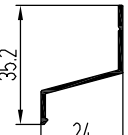
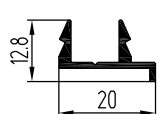
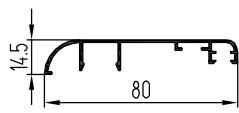
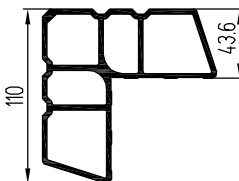
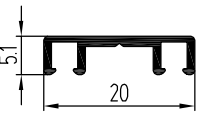
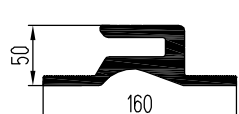
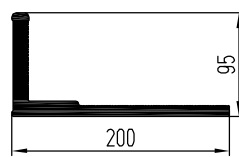
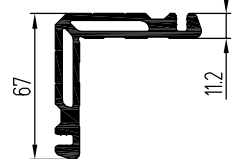
№	Шифр профиля	Сечение профиля	Масса, кг/м	Периметр, мм
11	КП4597		1,116	220,4
12	КП4599		0,158	72,6
13	КП45145		0,208	107,6
14	КП45147		0,199	103,4
15	КП45319		0,374	89,7
16	КП45401		0,299	186,1
17	КП45415		0,341	199
18	КП45416		0,282	160,9
19	КП45417		0,831	162,2
20	КП45419		0,295	196

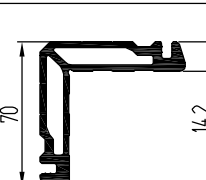
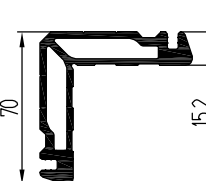
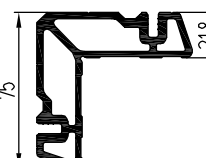
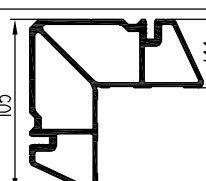
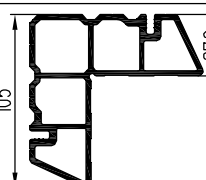
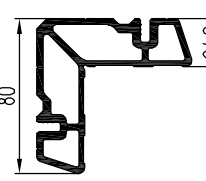
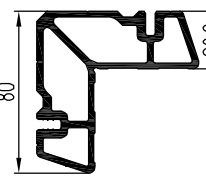
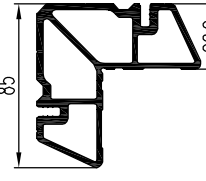
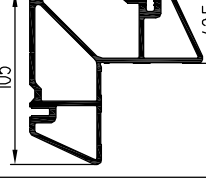
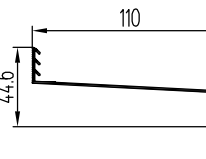
№	Шифр профиля	Сечение профиля	Масса, кг/м	Периметр, мм
21	КП45425		1,992	231
22	КП45430		3,522	374,2
23	КП45435-1		0,107	58,2
24	КП45481		0,085	59,2
25	КП45482-1		0,286	165,1
26	КП45486		2,794	291,8
27	КП45494		1,625	202
28	КП45505		0,256	149
29	КП45522		2,225	281
30	КП45543		3,3	336

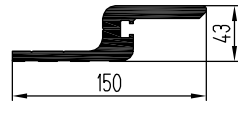
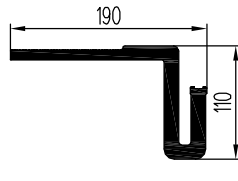
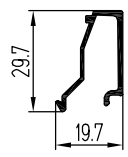
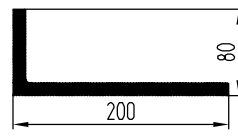
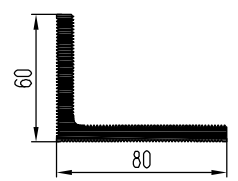
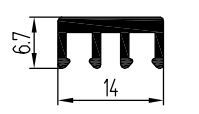
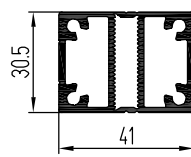
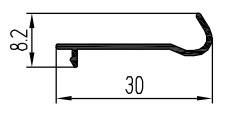
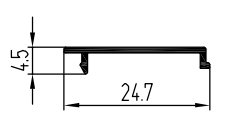
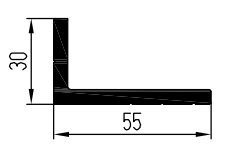
№	Шифр профиля	Сечение профиля	Масса, кг/м	Периметр, мм
31	КП45544		3,601	351,4
32	КПС 017		2,919	441,1
33	КПС 027		0,183	80
34	КПС 061		0,201	101,3
35	КПС 062		0,183	98,2
36	КПС 150		0,317	182,1
37	КПС 160		0,284	103,9
38	КПС 182		2,071	319
39	КПС 183		1,638	243,5
40	КПС 190		0,271	103,2

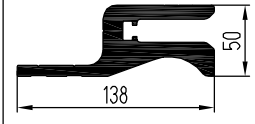
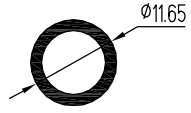
№	Шифр профиля	Сечение профиля	Масса, кг/м	Периметр, мм
41	КПС 191		10,521	752,2
42	КПС 192		0,227	104,3
43	КПС 193		0,282	151
44	КПС 266		0,325	188,2
45	КПС 268		0,404	101,1
46	КПС 272		0,502	170,9
47	КПС 278		4,331	406,9
48	КПС 352		0,102	67,9
49	КПС 398		1,283	151,5
50	КПС 407		0,498	113,3

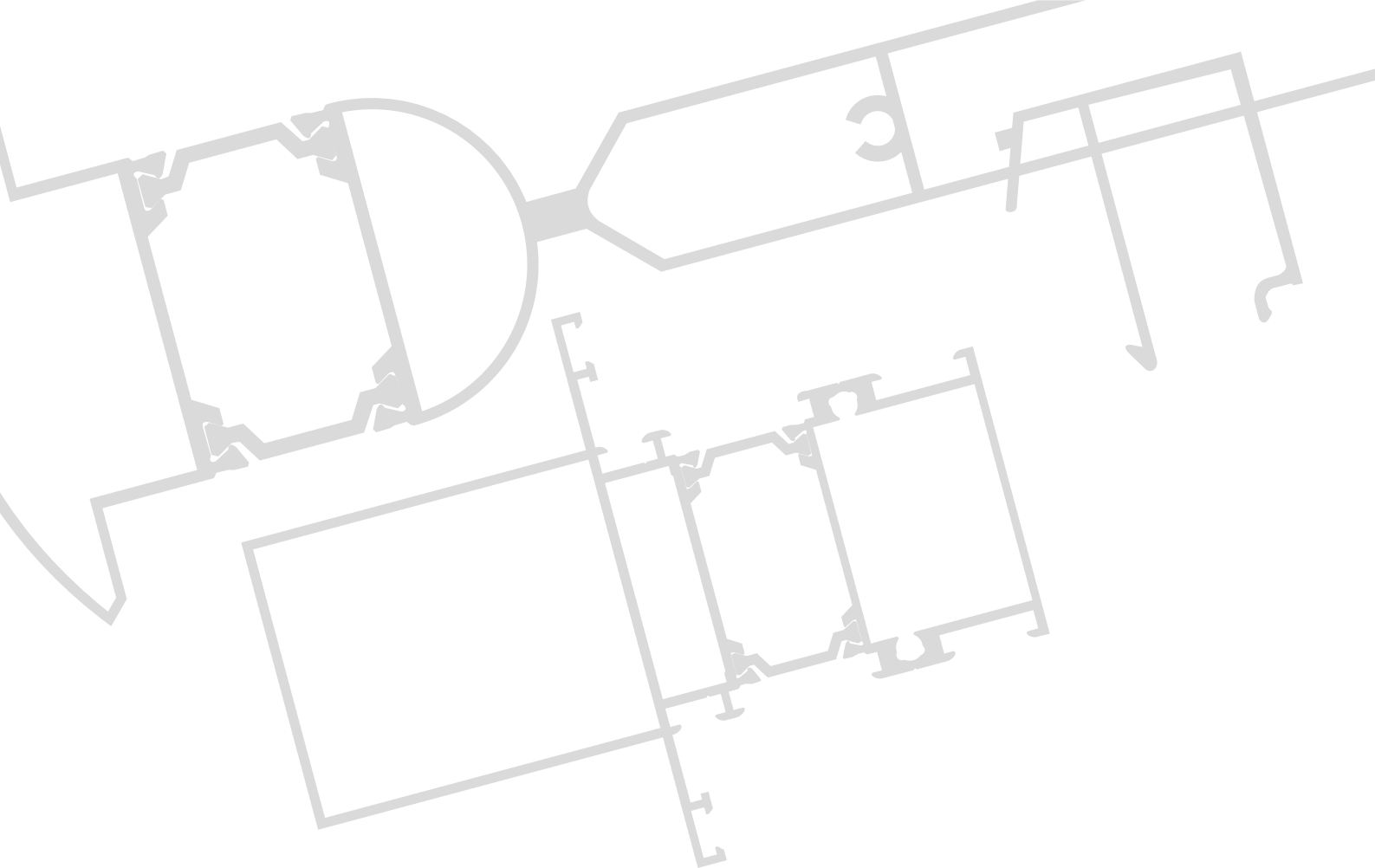
№	Шифр профиля	Сечение профиля	Масса, кг/м	Периметр, мм
51	КПС 410		0,309	188,3
52	КПС 451		0,252	92,2
53	КПС 452		0,189	116,3
54	КПС 453		0,864	312,6
55	КПС 460		0,165	67,1
56	КПС 513		4,446	404,9
57	КПС 539		0,236	147,3
58	КПС 540		0,233	132,6
59	КПС 551		0,103	53,5
60	КПС 560		0,265	75,9

№	Шифр профиля	Сечение профиля	Масса, кг/м	Периметр, мм
61	КПС 568		0,192	121,4
62	КПС 699		2,829	294,1
63	КПС 704		0,171	108,2
64	КПС 711		0,157	81,4
65	КПС 712		0,463	286,2
66	КПС 749		4,505	425,5
67	КПС 776		0,106	77
68	КПС 790		7,302	579,5
69	КПС 791		8,856	748,1
70	КПС 802		2,269	296,3

№	Шифр профиля	Сечение профиля	Масса, кг/м	Периметр, мм
71	КПС 803		2,48	306,7
72	КПС 804		2,54	306,1
73	КПС 805		2,984	340,3
74	КПС 807		4,175	443,3
75	КПС 808		4,34	453,6
76	КПС 824		3,2	358,7
77	КПС 825		3,306	356,6
78	КПС 826		3,449	368,6
79	КПС 827		4,21	441,6
80	КПС 831		0,52	332,2

№	Шифр профиля	Сечение профиля	Масса, кг/м	Периметр, мм
81	КПС 855		5,361	399,9
82	КПС 856		11,488	779,9
83	КПС 880		0,252	146,4
84	КПС 985		8,012	961,8
85	КПС 986		2,529	468,9
86	КПС 1022		0,135	69,8
87	КПС 1023		1,121	144
88	КПС 1043		0,108	81,4
89	КПС 1049		0,084	62,5
90	КПС 1105		1,08	170,1

№	Шифр профиля	Сечение профиля	Масса, кг/м	Периметр, мм
91	КПС 1152		7,497	504,7
92	Труба 11,65*1,5		0,13	36,6



ООО "Литейно-Прессовый Завод "Сегал"
660111, Россия, г. Красноярск,
ул. Пограничников, 42, стр. 15
Тел.: (391) 274-90-30
E-mail: segal@sial-group.ru
www.sial-group.ru