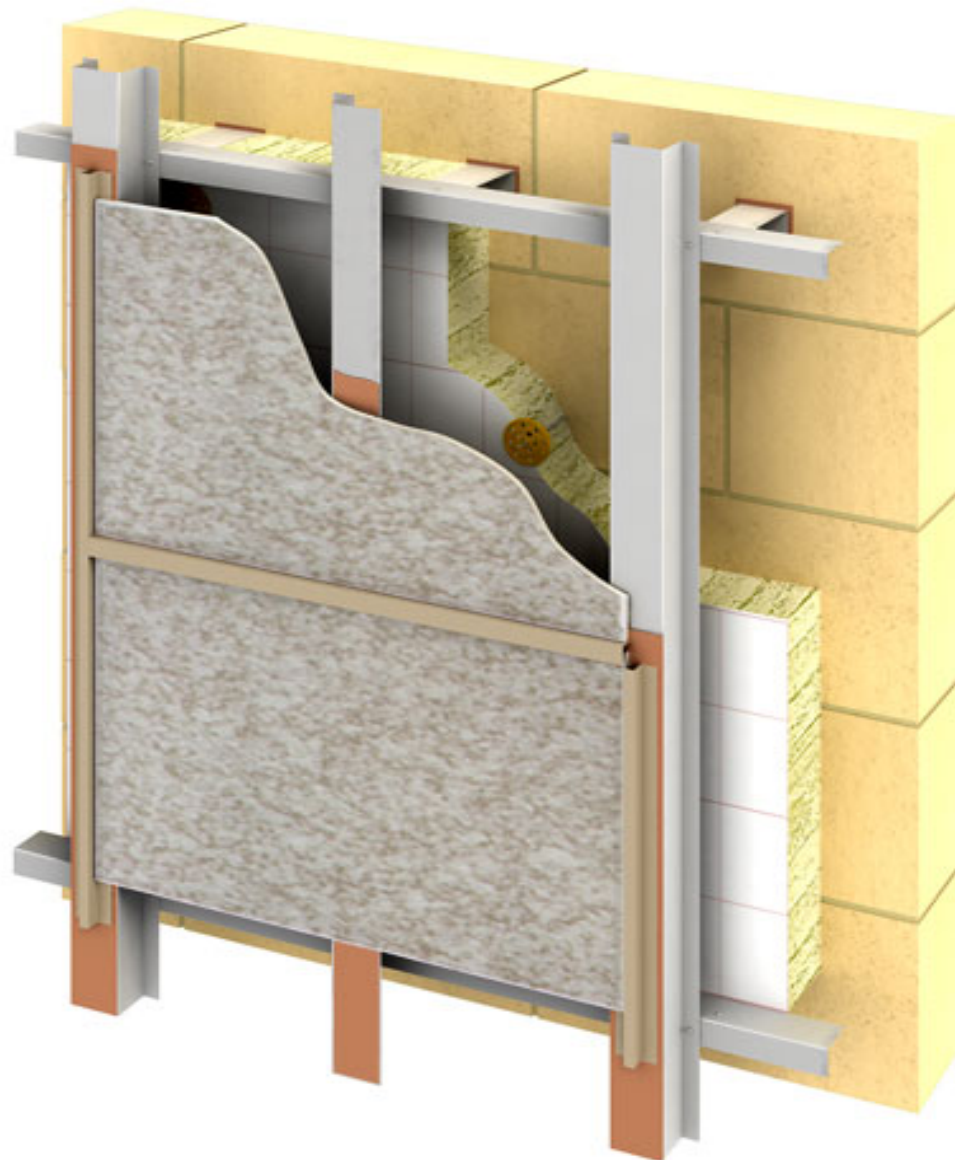


# Альбом технических решений

**Конструкция навесной фасадной системы с воздушным зазором  
«ПРЕМЬЕР - Плита»  
для облицовки асбоцементными и фиброцементными плитами**



2012

"

"

[www.premierfasad.ru](http://www.premierfasad.ru)

8(495)788-30-10

Альбом технических решений предназначен для разработки чертежей КМ навесных вентилируемых фасадов с облицовкой из асбоцементных и фиброцементных плит. Рабочая документация на проектируемое здание должна базироваться на расчете, проведенном в соответствии с принятыми в проекте решениями на основании типовых узлов приведенных в данном альбоме технических решений.

В работе принимали участие:

Сальников В.Б., Хурбанов Д.В. (ООО «Институт Проектирования, Архитектуры и Дизайна»)

_____	Навесная фасадная система «ПРЕМЬЕР-Плита»	Лист
	Пояснительная записка	1

# Навесная вентилируемая фасадная система «ПРЕМЬЕР-Плита»

## 1. Общие положения

1.1 Данный альбом технических решений предназначен для инженеров проектировщиков, архитекторов и специалистов, занимающихся вопросами устройства и утепления наружных стен строящихся и реконструируемых зданий, а также является основным справочным материалом для разработки проектов по монтажу навесной вентилируемой фасадной системы «ПРЕМЬЕР».

1.2 Система многослойная и предназначена для утепления и отделки фасадов наружных стен здания. Плотность материала основания должна быть не менее  $600 \text{ кг/м}^3$ . Система предназначена для вновь возводимых реконструируемых зданий и сооружений I, II и III уровней ответственности. Применение фасадной системы допускается на жилых зданиях высотой до 75 м.

1.3 При монтаже фасадной системы на фасады зданий высотой более 75 метров следует разрабатывать специальные технические условия на проектирование.

1.4 В системе слой наружной облицовки фасада выполняется из асбоцементных либо фиброцементных плит с размерами меньшей стороны от 600 до 1500 мм, большей стороны – от 600 до 3000 мм, толщиной 8-10 мм. Предусмотрено видимое крепление облицовки.

1.5 Облицовочный слой надежно крепится на вертикальные профили при помощи стальных оцинкованных саморезов размером 4,2x32 мм с окрашенной головкой. Допускается крепление стальными заклёпками, шляпки которых окрашены под цвет фасадной поверхности плиты

1.6 Каркас системы, изготовленный из оцинкованной или коррозионностойкой стали (вертикальные и горизонтальные профили) надежно крепится с помощью кронштейнов, которые закрепляются дюбелями на стене (основании).

1.7 Плиты утеплителя крепятся на стене (основании) с помощью тарельчатых дюбелей.

## 2. Конструктивные решения

### 2.1 Описание системы

Элементы навесной вентилируемой системы «ПРЕМЬЕР-Плита»:

- кронштейн
- горизонтальный профиль ПГ1; ПГ2
- вертикальный профиль ПВ; ПВ1; ПВТ
- утеплитель (минераловатные плиты, плиты из стеклянного штапельного волокна)
- ветровлагозащитная мембрана
- асбоцементная (либо фиброцементная) плита

Дополнительные элементы:

- стальные профили для обрамления оконных и дверных проемов
- подоконники, оконные сливы
- крепежные элементы (анкера, саморезы, заклепки)

	Навесная фасадная система «ПРЕМЬЕР-Плита»	Лист
	Пояснительная записка	2

## 2.2 Кронштейны

Применяются для монтажа на стене здания горизонтальных профилей (для вертикально-горизонтальной схемы), вертикальных профилей (для облегченной схемы и схемы крепления в межэтажные перекрытия) и компенсации неровностей несущей или самонесущей стены. Выполняются из стального, тонколистового, холоднокатаного, горячеоцинкованного проката с защитным цинковым покрытием повышенного или I-го класса толщины, с дополнительным полиэфирным покрытием (см. таблицу 4). Также кронштейны могут выполняться из коррозионностойкой стали. К основанию кронштейны крепятся с помощью дюбелей. Между стеной и пятой кронштейна устанавливается термоизолирующая прокладка.

## 2.3 Горизонтальный профиль

Используется для крепления вертикальных направляющих каркаса в вертикально-горизонтальной схеме. Выполнен из проката стального, тонколистового, холоднокатаного, горячеоцинкованного повышенного или I-го класса толщины цинкового покрытия с дополнительным полиэфирным покрытием (см. таблицу 4). Также может выполняться из коррозионностойкой стали. Профиль устанавливается на верхнюю полку консоли кронштейна и фиксируется вытяжной заклёпкой или саморезом. Перемещая профиль по полке консоли кронштейна (к стене или от стены), можно компенсировать неровность основания и приспособить каркас для плит утеплителя различной толщины (от 100 до 250 мм).

## 2.4 Вертикальный профиль

Применяется для навешивания облицовочных плит. Выполнен из проката стального тонколистового холоднокатаного горячеоцинкованного повышенного или I-го класса толщины цинкового покрытия с дополнительным полиэфирным покрытием (см. таблицу 4). Также может выполняться из коррозионностойкой стали. При вертикально-горизонтальной схеме крепится к горизонтальным профилям с помощью вытяжных заклепок или саморезов. При вертикальной облегченной схеме крепится при помощи вытяжных заклепок или саморезов непосредственно к кронштейну. При схеме крепления в межэтажное перекрытие крепится при помощи вытяжных заклепок или саморезов в полку насадки кронштейна. При этом за счет варьирования длины насадки и перемещения насадки по консоли кронштейна возможна компенсация неровностей ограждающих конструкций.

Устанавливается с шагом половины ширины плиты облицовки, что позволяет разместить вертикальный шов между плитами по центру вертикального профиля и осуществить дополнительное крепление по центру плиты.

## 2.5 Саморезы и заклёпки

Предназначены для видимого крепления облицовки к каркасу фасадной системы. Шаг мест крепления показан на соответствующих узлах со схемами крепления плит. Учитывая возможность теплового расширения плит в местах их креплений к несущим вертикальным стальным профилям, необходимо оставлять зазор, для чего отверстия в плитах для фасадных саморезов и втулок просверливаются на 2 мм больше их диаметра.

	Навесная фасадная система «ПРЕМЬЕР-Плита»	Лист
	Пояснительная записка	3

## 2.6 Дополнительные элементы

Кроме основных элементов в фасадной системе применяются стальные оцинкованные и покрытые полимерными красителями профили для устройства откосов оконных и дверных проемов, вентиляционных и цокольных узлов, оконных сливов и мест примыкания облицовки к балконам, карнизам, парапетам и др. элементам фасада, а также устройства архитектурных элементов (обрамление проемов).

Также в системе применяются крепежные элементы (анкерные дюбели, вытяжные заклепки). Анкерные дюбели могут применяться любых марок и производителей, имеющих сертификаты соответствия, выданные Федеральным центром сертификации и в установленном законом порядке.

## 3. Экологическая характеристика системы

3.1 Комплектующие навесной фасадной системы – это экологически чистые материалы, которые при использовании и дальнейшей утилизации не образуют для людей, животных и растительного мира вредных компонентов.

Общая характеристика материалов и изделий, применяемых в системе, приведена в таблице 1.

Таблица 1

№№ пп	Наименование продукции	Марка продукции	Назначение продукции	НД на продукцию
1	2	3	4	5
1.1	Сталь углеродистая, тонколистовая, оцинкованная	08 пс группа ХП, ПК	Вертикальные и горизонтальные направляющие, кронштейны, оконные откосы и отливы	ГОСТ 14918-80 ТУ 1120-001-88684555-2009
1.2	Сталь коррозионностойкая	08X18T1, 12X18H9, 12X18H10T; либо иностранные аналоги	Вертикальные и горизонтальные направляющие, кронштейны	ГОСТ 5582-75 ТУ 1120-001-88684555-2009
2	Анкерные дюбели (анкеры)			
2.1	Анкерные дюбели с распорным элементом из углеродистой стали с антикоррозионным покрытием и гильзами из полиамида, анкеры	MBK, MBRK	Для крепления кронштейнов к стене	ТС-07-1254-05
		ND (DSD), SDF, SDP		ТС-07-1383-06
		HRD		ТС-07-1317-06
		FH, FBN		ТС-07-1573-06
		SXS, FUR		ТС-07-1500-06
3	Тарельчатые дюбели			
3.1	Тарельчатые дюбели с распорным элементом из углеродистой стали с антикоррозионным покрытием или коррозионностойкой стали и гильзами из полиамида	TID, SDM, SPM	Для крепления утеплителя к стене	ТС-07-1384-06
		РАЙСТОКС		ТС-07-1725-07
3.2	Тарельчатые дюбели с распорным элементом из стеклопластиковой арматуры и гильзами из полиамида	ДС-1, ДС-2		ТС-07-1837-07

Навесная фасадная система «ПРЕМЬЕР-Плита»

Лист

Пояснительная записка

4

Продолжение таблицы 1

4	Заклепки вытяжные коррозионностойкая сталь; сталь оцинкованная A2/A2; Ø4; Ø4,8;	HARPOON	Для крепления элементов каркаса между собой, для крепления оконных отсечек и обрамлений	ТС-07-1765-07
		MMA Spinato		ТС-07-1909-07
		BRALO		ТС-07-1732-07
5	Винты самонарезающие, самосверлящие	HARPOON	Для легких металлоконструкций Для крепления плит облицовки	ТС-07-1948-07
6	Прокладка теплоизоляционная из паронита	ПОН	Для терморазрывных элементов	ГОСТ 481-80
7	Плиты из минеральной ваты на синтетическом связующем. Прочность слоев на отрыв не менее 3 кН/м <sup>2</sup>	VENTI BATTS	Однослойная теплоизоляция или наружный слой при выполнении двухслойной теплоизоляции	ТС-07-1478-06
		Polterm 80 Ventiterm		ТС-07-1592-06
		ВЕНТИ БАТТС		ТС-07-1445-06
		ВЕНТИ БАТТС В		
		NOBASIL LF		ТС-07-1527-06
		PAROC WAS25, WAS35 (плотность 89 кг/м <sup>3</sup> ), WPS3n, WPS3nj		ТС-07-1669-06
		Теплит В, Теплит С	ТС-07-1205-05	
		Лайнрок-Венти	ТС-07-1761-07	
		ВЕНТИ БАТТС Н	ТС-07-1445-06	
		NOBASIL NPM, M, FRE	ТС-07-1527-06	
		PAROC WAS35, WAS50	ТС-07-1669-06	
		PAROC WAS35 (плотность 70 кг/м <sup>3</sup> ), WAS45, UNS 37, UNS35, UNM37	ТС-07-1669-06	
		Теплит-3К	ТС-07-1205-05	
Лайнрок-Лайт	ТС-07-1761-07			
8	Ветрогидрозащитная паропроницаемая мембрана	“TYVEK HOUSE-WRAP (1060 В)”	Установка мембраны не требуется при применении теплоизоляционных плит, кашированных ветрозащитной ветрозащитной паропроницаемой пленкой	ТС-07-1319-06
		ТЕКТОТЕН-Топ 2000		ТС-07-1429-06
9	Плиты асбоцементные, плиты фиброцементные	КраспанКолор	Элементы облицовки	ТС 2718-09
		КраспанСтоун		ТС-2140-08
		LATONIT		ТС-2321-08
		CEMBOARD		ТС 2652-09
		РосФасад		ТС 2583-09
		АХИОМА		ТС 2587-09

3.2 В конструкции системы допускается применение других (не указанных в табл. 1) материалов, если они аналогичны указанным в табл. 1 по назначению, области применения, техническим свойствам и на них имеются национальные стандарты и/или технические свидетельства, подтверждающие их пригодность для применения в подобных системах. Решение о возможности и условиях применения в конструкции системы таких материалов принимают заказчик и проектная организация по согласованию с разработчиками системы, и при необходимости с подтверждением заключений о пожарной безопасности системы и проведении дополнительных прочностных расчетов.

	Навесная фасадная система «ПРЕМЬЕР-Плита»	Лист
	Пояснительная записка	5

#### 4. Требования к точности изготовления элементов системы

4.1 Допускаемые значения отклонений готовых элементов фасадной системы, поставляемых на строительную площадку, контролируют по ГОСТ26877-91. Значения приведены в таблицах 2,3. Допускаемые значения отклонений приведены на основании СНиП 3.03.01-87.

Таблица 2

№№ п.п.	Наименование элемента системы	Наименование показателя	Допускаемое значение показателя, мм
1.	Кронштейны	Отклонение по длине и ширине Отклонение по толщине	$\pm 1,5$ $\pm 0,1$
2.	Направляющие	Отклонения по длине Отклонение от прямолинейности Угол скручивания профиля Отклонение по толщине	$\pm 5$ 2 (на 1 м длины) 6 ° (на 1 м длины) $\pm 0,1$
3.	Облицовочные плиты	Отклонение размеров: - по длине - по ширине - по толщине Отклонение от прямолинейности, плоскости	$\pm 0,6$ $\pm 0,6$ $\pm 5 \%$ $\pm 0,5 \%$

Таблица 3

№№ п.п.	Геометрические параметры	Допустимые отклонения, мм
1	Отклонения положения разбивочных осей и высотных отметок (базовых и вспомогательных) от проектного положения	
1.1	Отклонения горизонтальных баз (разметки) от проектного положения, не более	$\pm 6$
1.2	Отклонения вертикальных баз (разметки) от проектного положения, не более	$\pm 6$
2	Отклонения положения горизонтальных маяков (струн) перпендикулярно плоскости стены	
2.1	Отклонение горизонтальных маяков (струн) от расчетного (проектного) положения перпендикулярно плоскости стены, не более	$\pm 2$
2.2	Отклонение от прямолинейности на 1 м длины, не более	$\pm 3$
3	Отклонение от проектного расстояния между соседними направляющими	10
2.4	Отклонение от соосности смежных (по высоте) направляющих	2
2.5	Отклонение от проектного зазора между смежными направляющими	$\pm 3$
2.6	Уступ между смежными по высоте направляющими	2
3	Отклонения от проектного положения фасада и его элементов	
3.1	Отклонение от вертикальности	2 (на 1 м длины)
3.2	Отклонение от плоскостности	5 (на 2 м длины) 5 (на 1 этаж)
3.3	Уступ между смежными плитами	4
4	Отклонения от проектного размера и положения зазора между плитами	
4.1	Отклонение от проектного размера зазора	$\pm 2$
4.2	Отклонение от проектного положения зазора (отклонения от вертикальности, горизонтальности, от заданного угла)	2 (на 1 м длины)
4.3	Отклонение от проектного положения крепежных элементов	5

	Навесная фасадная система «ПРЕМЬЕР-Плита»	Лист
	Пояснительная записка	6

## 5. Требования по монтажу конструкций

5.1 Монтаж системы следует выполнять строго в технологической последовательности, после завершения общестроительных работ по возведению стен здания, установки окон и устройству кровельного покрытия. После заключения о качестве работ предыдущей операции и составления акта освидетельствования скрытых работ, а также приема-передачи фасада.

5.2 Монтаж лесов производится в соответствии с ГОСТ 27321-87 «Леса стоечные приставные для строительно-монтажных работ» и «Технологической картой на устройство навесных вентилируемых фасадов».

5.3 До начала работ все изолируемые поверхности освобождают от выступающих деталей, не являющихся конструктивными элементами здания. Наплывы бетона или кладочного раствора, а также непрочные фрагменты старой штукатурки должны быть удалены. В дальнейшем, при определении необходимой глубины анкеровки дюбелей толщина штукатурного слоя в расчет не принимается.

5.4 Перед началом работ осуществляют обследование ограждающих конструкций для определения их несущей способности и отклонения от вертикальной плоскости.

5.5 Вид системы крепления; тип, количество и места установки несущих кронштейнов определяют проектом в зависимости от динамических нагрузок и архитектурных особенностей здания на основании исполнительного листа, геодезических съемок, геометрических обмеров.

Кронштейны закрепляются к строительному основанию с помощью анкерных дюбелей.

Кронштейны закрепляются к строительному основанию с помощью анкерных дюбелей.

Максимальный вылет кронштейна составляет 300 мм.

Схема расстановки кронштейнов – в соответствии с проектом на конкретный объект.

5.6 Для снижения тепловых потерь под каждую базовую часть кронштейна к стене устанавливают паронитовую прокладку.

5.7 Установку горизонтального профиля при вертикально-горизонтально схеме производят на кронштейны, к горизонтальному профилю крепят вертикальные направляющие. При вертикальной облегченной схеме вертикальный профиль крепится при помощи вытяжных заклепок или саморезов непосредственно к кронштейну. При схеме крепления в межэтажное перекрытие - при помощи вытяжных заклепок или саморезов в полку насадки кронштейна.

5.8 Для компенсации температурных деформаций несущих вертикальных профилей необходимо оставлять в конструкциях температурный шов – 10 мм. Температурный разрыв вертикальных несущих профилей должен находиться в местах горизонтальных стыков панелей с шагом не более 4000 мм.

	Навесная фасадная система «ПРЕМЬЕР-Плита»	Лист
	Пояснительная записка	7



5.9 Для компенсации температурных деформаций фасадных плит необходимо выполнять деформационный шов. Шаг деформационных швов – не более 6000 мм в горизонтальном направлении.

5.10 В качестве теплоизоляционного слоя системы применяют плитный негорючий утеплитель (группа НГ по ГОСТ 30244-94) определенной толщины, предусмотренный проектом, согласно теплотехническому расчету.

5.11 Возможно применение двухслойного утеплителя. В качестве внутреннего слоя применяют минераловатный утеплитель плотностью от 30 кг/м<sup>3</sup>, для внешнего слоя применяют плитный, минераловатный утеплитель плотностью не менее 80 кг/м<sup>3</sup>, допускаемая толщина верхнего слоя не менее 40 мм.

5.12 Крепление внутреннего слоя утеплителя к стене осуществляется тарельчатыми дюбелями в количестве 2 шт. на плиту.

Крепление однослойной теплоизоляции или внешнего слоя утеплителя при двухслойной теплоизоляции осуществляется тарельчатыми дюбелями в количестве 8 шт. на кв. м плиты. Некратные куски утеплителя меньшего размера крепят из расчета не менее 10 шт. на кв.м.

Длина дюбеля, глубина и диаметр предварительного засверливания определяются расчетом на стадии разработки проектной документации, в зависимости от толщины закрепляемого утеплителя.

5.13 Для обеспечения высокого качества выполнения слоя теплозащиты и сохранения его теплотехнических свойств, необходимо при креплении плит утеплителя обеспечивать «перевязку» стыков (по типу кирпичной кладки). Плиты должны устанавливаться вплотную друг к другу с заполнением (при необходимости) зазоров между ними этим же материалом. Допустимая величина зазора – 2 мм.

## 6. Назначение и область применения системы

6.1 Система предназначена для облицовки плитами из асбоцемента и фиброцемента с видимым креплением и утепления наружных стен зданий и сооружений различного назначения I, II, III уровней ответственности при новом строительстве и реконструкции.

6.2 Система может применяться на зданиях, конструктивные решения наружных стен которых спроектированы и выполнены с применением материалов, изделий и крепежной продукции, обеспечивающих безопасное и надежное закрепление кронштейнов системы в стене.

### 6.3. Область применения по природно-климатическим условиям

6.3.1 Значения минимальной температуры минус 50 °С., положительной температуры плюс 40 °С, при нагреве поверхности облицовки солнечной инсоляцией до плюс 80 °С.

6.3.2 Степень агрессивности окружающей среды устанавливают для конкретных условий строительства (неагрессивная, слабоагрессивная, среднеагрессивная), в зависимости от которой принимают вариант антикоррозионной защиты элементов системы.

	Навесная фасадная система «ПРЕМЬЕР-Плита»	Лист
	Пояснительная записка	8

Требования к антикоррозионной защите элементов системы с учетом свойств используемых защитных покрытий, применяемых для элементов из оцинкованной углеродистой стали в зависимости от степени агрессивности окружающей среды, приведены в таблице 4.

Таблица 4

№№ п.п.	Наименование элемента системы	Материал элемента системы	Характеристика защитного покрытия в системе
1 Неагрессивная с слабоагрессивная окружающая среда			
1.1	Распорный элемент анкерного дюбеля	Углеродистая сталь	Цинковое покрытие толщиной 10 мкм
1.2	Распорный элемент тарельчатого дюбеля	ОС	Цинковое покрытие толщиной 10 мкм
		Стеклопластик	Без защиты
1.3	Направляющие	Углеродистая сталь	Цинковое покрытие толщиной не менее 10 мкм; с полимерным покрытием толщиной 45 мкм
		Коррозионностойкая сталь 08Х18Т1, 12Х18Н9, 12Х18Н10Т, либо иностранные аналоги	Без защиты
1.4	Кронштейн	Углеродистая сталь	Цинковое покрытие толщиной не менее 10 мкм; полимерным покрытием толщиной 45 мкм
		Коррозионностойкая сталь	Без защиты
2 Среднеагрессивная окружающая среда			
2.1	Распорный элемент анкерного дюбеля	Коррозионностойкая сталь	Без защиты
		Углеродистая сталь	Термодиффузионное цинковое покрытие толщиной 20 мкм
2.2	Распорный элемент тарельчатого дюбеля	Углеродистая сталь	Цинковое покрытие толщиной 10 мкм
		Стеклопластик	Без защиты
2.3	Направляющие	Углеродистая сталь с цинковым покрытием повышенного класса	Полиэфирное порошковое покрытие толщиной 60 мкм
		Коррозионностойкая сталь 08Х18Т1, 12Х18Н9, 12Х18Н10Т, либо иностранные аналоги	Без защиты
2.4	Кронштейн	Углеродистая сталь с цинковым покрытием повышенного класса	Полиэфирное порошковое покрытие толщиной 60 мкм
		Коррозионностойкая сталь, 08Х18Т1, 12Х18Н9, 12Х18Н10Т, либо иностранные аналоги	Без защиты

Примечание: толщину лакокрасочного покрытия необходимо принимать не менее значений, указанных в табл. 29 СНиП 2.03.11-85.

	Навесная фасадная система «ПРЕМЬЕР-Плита»	Лист
	Пояснительная записка	9

6.3.3 Система может применяться на зданиях всех степеней огнестойкости (по СНиП 21-07-97\* и СНиП 2.01.02-85\*) и всех классов функциональной и конструктивной пожарной опасности (по СНиП 21-01-97\*).

6.3.4 Система может применяться на зданиях различного функционального назначения при соблюдении следующих условий:

- класс пожарной опасности системы в соответствии со СНиП 21-01-97\* - К0.
- высотность (этажность) зданий не должна превышать установленную соответствующими СНиП на здания;
- сами здания должны соответствовать требованиям действующих СНиП в части обеспечения безопасности людей при пожаре.

6.3.5 Наибольшую высоту применения настоящей фасадной системы для зданий различного функционального назначения и классов функциональной пожарной опасности устанавливают в зависимости от степени огнестойкости и класса конструктивной пожарной опасности здания и класса пожарной опасности системы (К0) соответствующими СНиП на здания, но не более 75 м.

6.3.6 Решение о возможности применения настоящей системы на зданиях, не отвечающих требованиям п. 6.3.5, а также на зданиях сложной архитектурной формы (наличие выступающих/западающих участков фасада, смежных с проемами внутренних углов здания, примыкание системы к другим системам теплоизоляции (отделки, облицовки), принимается в установленном порядке, в том числе, в соответствии с п.1.6. СНиП 21-01-97\*.

## 7. Дополнительные условия производства, применения, хранения и контроля качества

7.1 Работы по монтажу системы допускается производить только при наличии полного комплекта технической документации, согласованной и утвержденной в установленном порядке.

7.2 В состав комплекта технической документации в обязательном порядке должен быть включен проект производства разбивочных работ, связанных с монтажом системы.

7.3 Внесение изменений в проектную документацию допускается в установленном порядке.

7.4 Поставляемые компоненты системы должны полностью отвечать предъявляемым к ним требованиям и сохранять свои свойства в течение установленных их изготовителем сроков.

7.5 Приемка строительной организацией компонентов системы, хранение их на строительной площадке, оценка состояния поверхности стены, монтаж компонентов системы, а также эксплуатация и проведение ремонта повреждений должны выполняться в соответствие с требованиями документов.

	Навесная фасадная система «ПРЕМЬЕР-Плита»	Лист
	Пояснительная записка	10

7.6 Применяемые на объекте материалы и изделия должны проходить входной контроль:  
- на основе проверки предоставленных документов;  
- на основании контрольных испытаний (в случае необходимости)

7.7 До выполнения работ по монтажу системы необходимо:  
- подтвердить достаточность несущей способности стены при действии на нее нагрузок от системы;  
- провести контрольные испытания прочности установки крепежных изделий (далее – КИ) в соответствии с п. 7.8.

7.8 Правила проведения контрольных испытаний прочности установки КИ.

Количество контрольных участков принимают в зависимости от общей площади и однородности материала стен:

- до 3 тыс. м<sup>2</sup> – 1 участок;
- свыше 3 тыс. м<sup>2</sup> и до 5 тыс. м<sup>2</sup> – 2 участка;
- свыше 5 тыс. м<sup>2</sup> – 3 участка.

Площадь контрольного участка принимают не менее 20 м<sup>2</sup> с рекомендуемыми размерами 10 x 2 (высота) м.

Выбор контрольных участков осуществляют на основании результатов визуального осмотра по критерию – наихудшее состояние конструкции (материала) стены.

Количество контрольных КИ на участок – не менее 15.

В стенах из мелкоштучных материалов 30 % КИ необходимо устанавливать в швы.

Расположение КИ должно соответствовать проекту.

7.9 Установку КИ на объекте, оценку результатов испытаний, составление протокола и определение допускаемого выдергивающего усилия КИ должны осуществлять испытательная организация при участии представителей заказчика испытаний и монтажной организации.

Результаты испытаний оформляют протоколом, в котором должна содержаться следующая информация:

- общая характеристика объекта;
- характеристика фасадной системы;
- конструктивная характеристика стен;
- визуальная оценка состояния стен;
- характеристика участков контрольной забивки КИ;
- характеристика КИ;
- расположение КИ, в том числе относительно швов;
- характеристика сверлильного инструмента;
- значения диаметров сверла и отверстий;
- характеристика выдергивающего устройства;
- дата испытаний, температура воздуха;
- организация, выполняющая контрольные испытания;
- результаты испытаний;
- значение допускаемого выдергивающего усилия:  
установленного в техническом свидетельстве на КИ;  
на основании результатов контрольных испытаний;
- ответственные за проведение контрольных испытаний, подписи.

	Навесная фасадная система «ПРЕМЬЕР-Плита»	Лист
	Пояснительная записка	11

7.10 Право организации, выполняющей испытания должно быть подтверждено в установленном порядке соответствующими документами.

7.11 Работы по монтажу системы должны осуществлять строительные организации, работники которых прошли специальное обучение.

7.12 Монтаж системы необходимо выполнять в полном соответствии с технической документацией с обязательным проведением контроля всех технологических операций и составлением актов на скрытые работы.

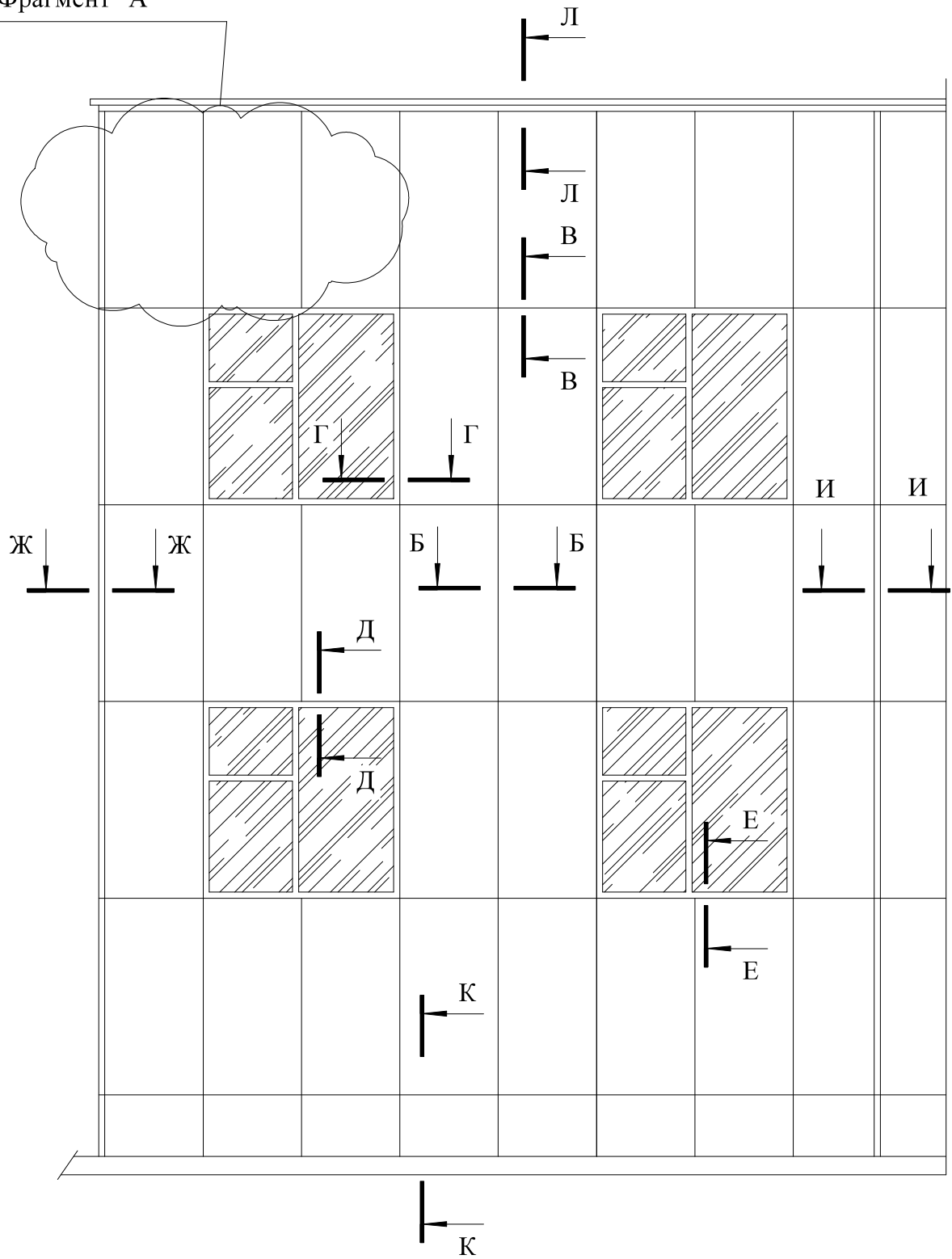
7.13 Работы должны выполняться с соблюдением правил охраны труда и техники безопасности, приведенных в СНиП 12-03-2001 и СНиП 12-04-2002.

7.14 Не допускается закрепление каких-либо элементов (рекламы, освещения, оформления, эксплуатации и т.п.) непосредственно к элементам облицовки.

	Навесная фасадная система «ПРЕМЬЕР-Плита»	Лист
	Пояснительная записка	12

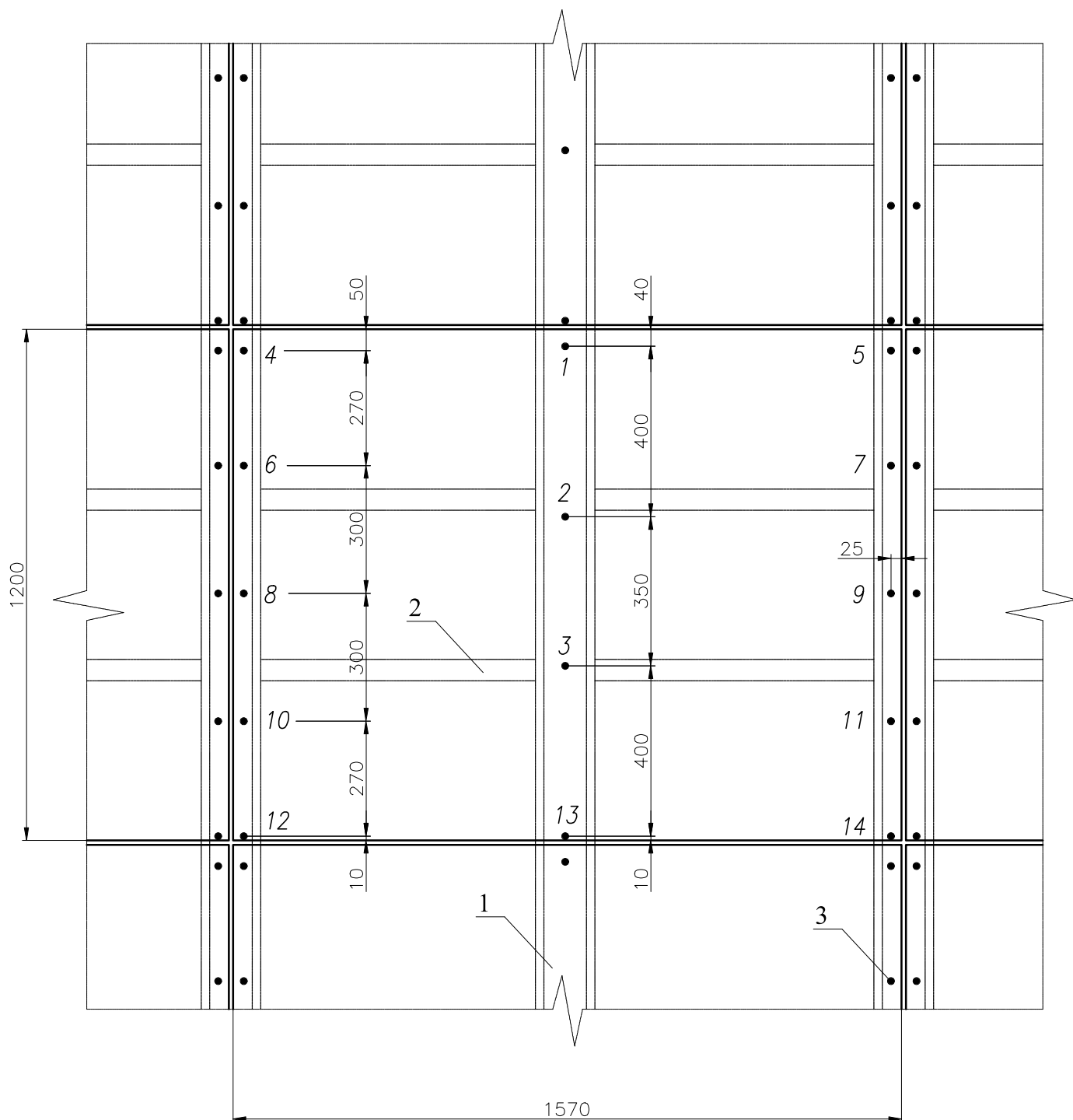
# Фрагмент фасада.

Фрагмент "А"



# Фрамент А (Лист 1)

## Схема крепления при горизонтальном расположении плиты

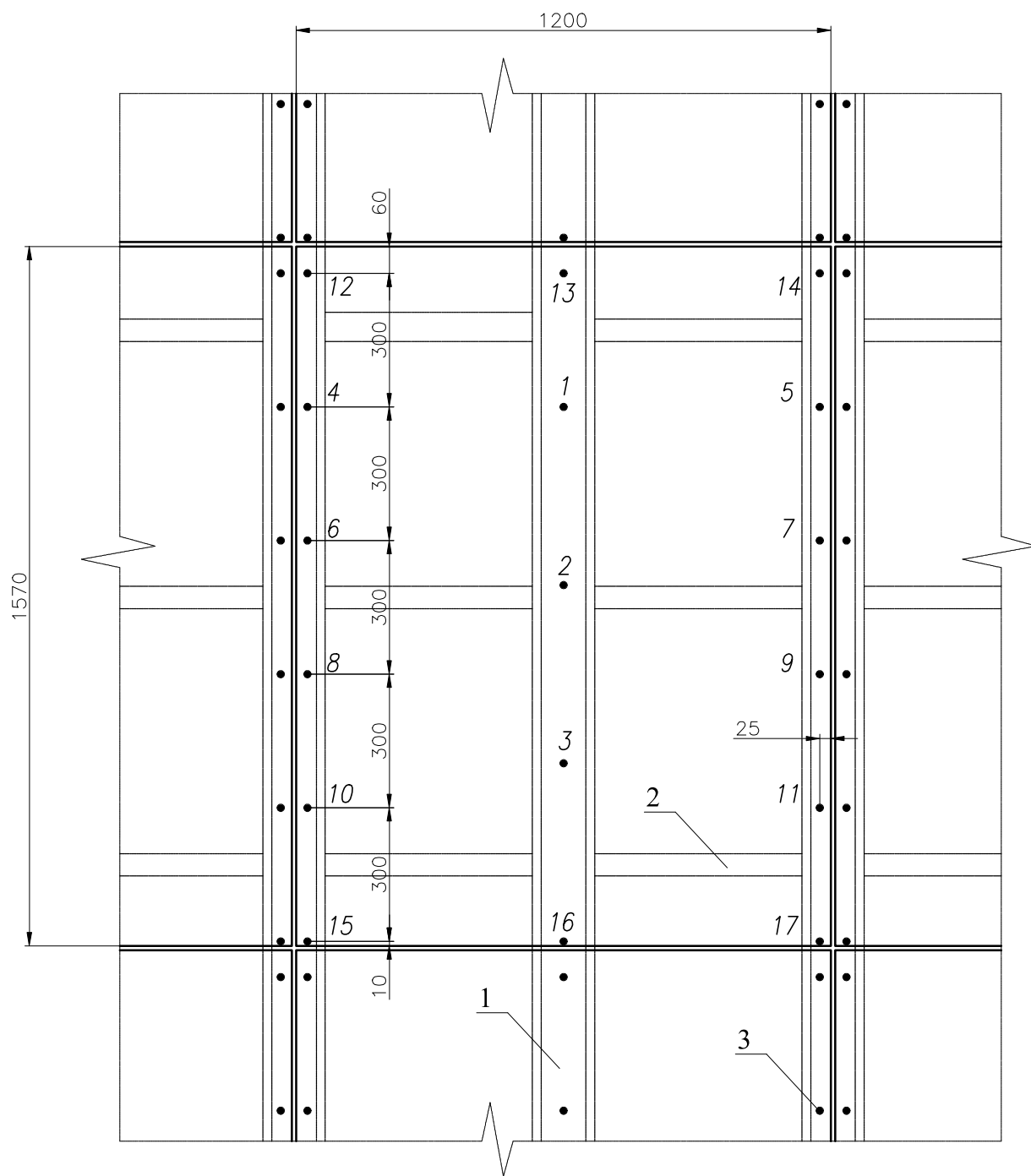


Цифрами обозначена последовательность крепления саморезов (заклёпок)

1. Несущий вертикальный элемент ПВ
2. Несущий горизонтальный элемент ГП
3. Самонарезающий оцинкованный винт ВС 4,2x32 (заклепка А2/А2 4.8x12 с втулкой)

	Конструктивные решения	Лист
	Схема крепления при горизонтальном расположении плиты	14

**Фрамент А (Лист 1)**  
**Схема крепления при вертикальном  
 расположении плиты**



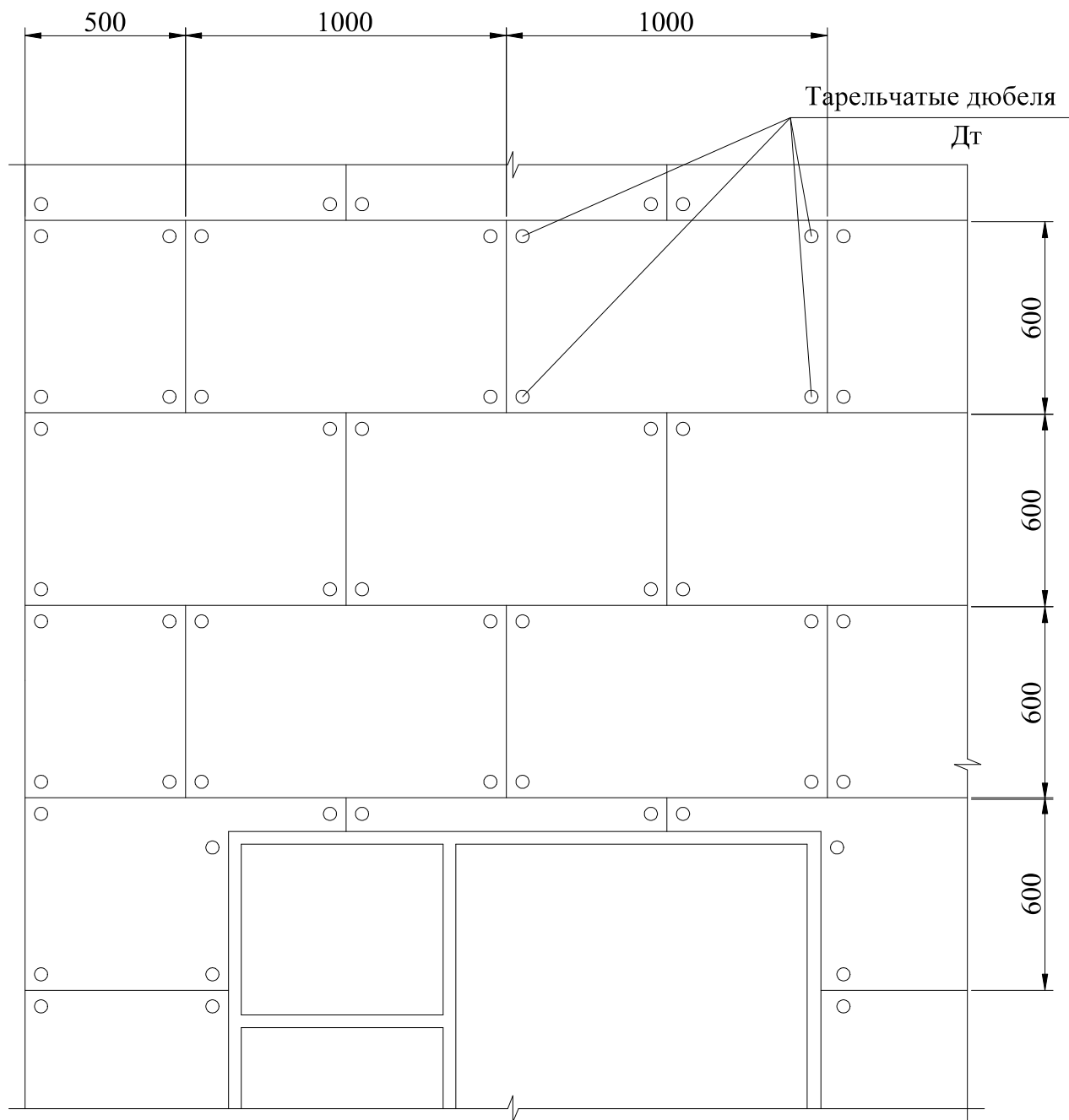
Цифрами обозначена последовательность крепления саморезов (заклёпок)

1. Несущий вертикальный элемент ПВ
2. Несущий горизонтальный элемент ГП
3. Самонарезающий оцинкованный винт ВС 4,2x32 (заклепка А2/А2 4.8x12 с втулкой)

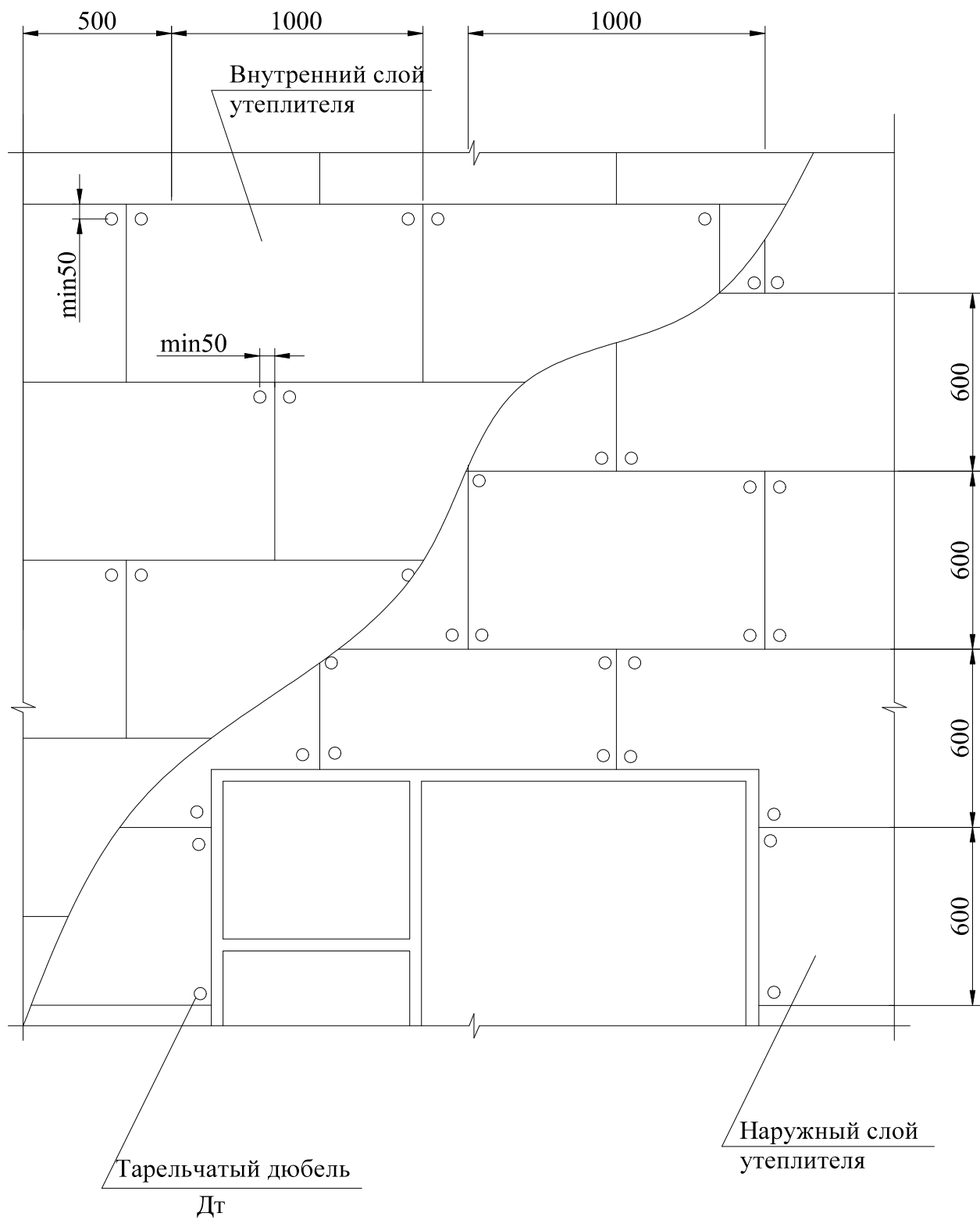
	Конструктивные решения	Лист
	Схема крепления при вертикальном расположении плиты	15



# Схема крепления плит утеплителя при однослойном варианте утепления

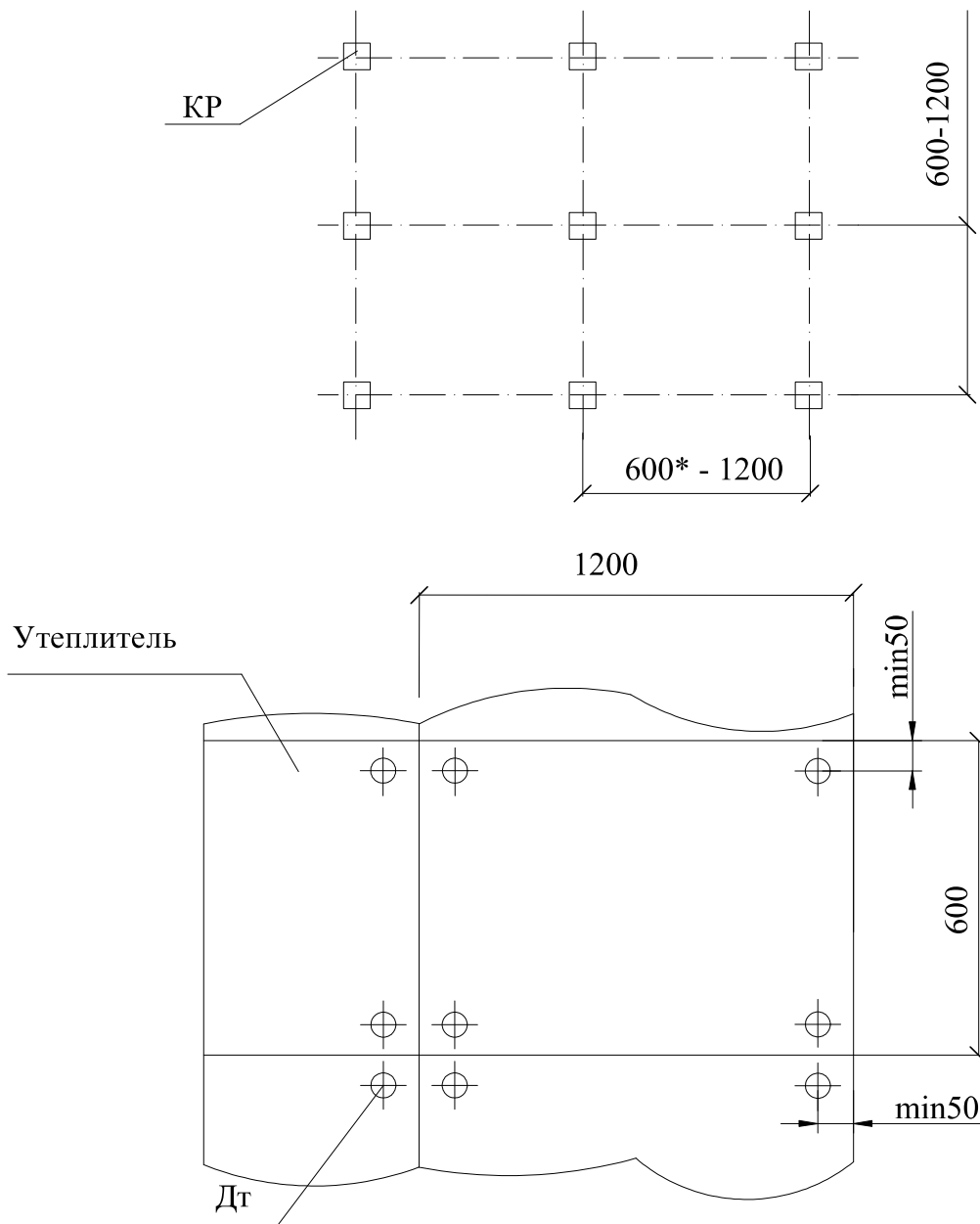


## Схема крепления плит утеплителя при двухслойном варианте утепления



	Конструктивные решения	Лист
	Схема крепления плит утеплителя при двухслойном варианте утепления	17

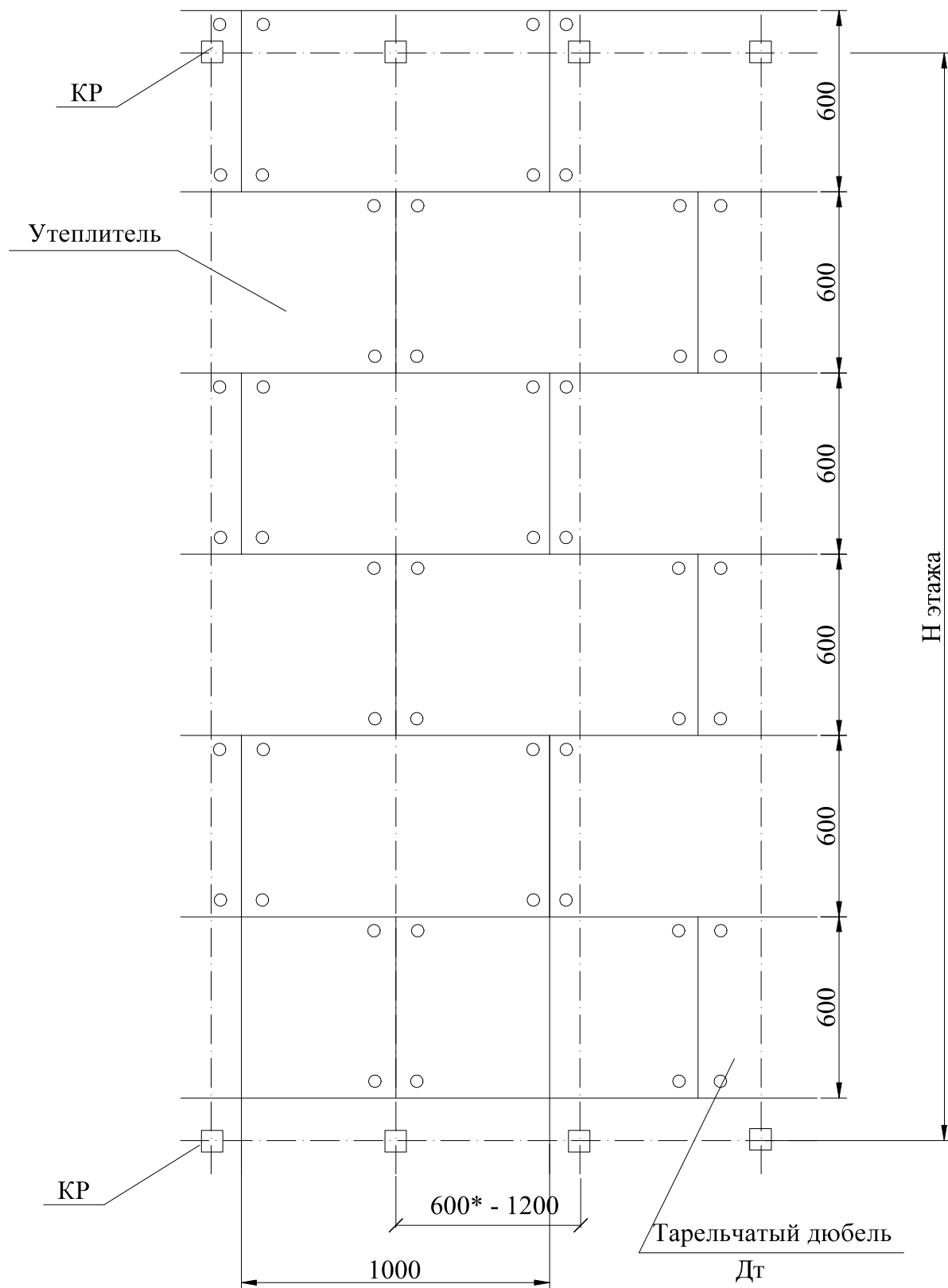
## Расстановка кронштейнов и плит утеплителя



\*Типоразмер и шаг кронштейна назначается в соответствии с проектом

Допускается горизонтальное расположение плит утеплителя

## Расстановка кронштейнов и плит утеплителя



\*Типоразмер и шаг кронштейна назначается в соответствии с проектом

Допускается горизонтальное расположение плит утеплителя

Для восприятия ветровых нагрузок при необходимости допускается установка дополнительных опорных кронштейнов

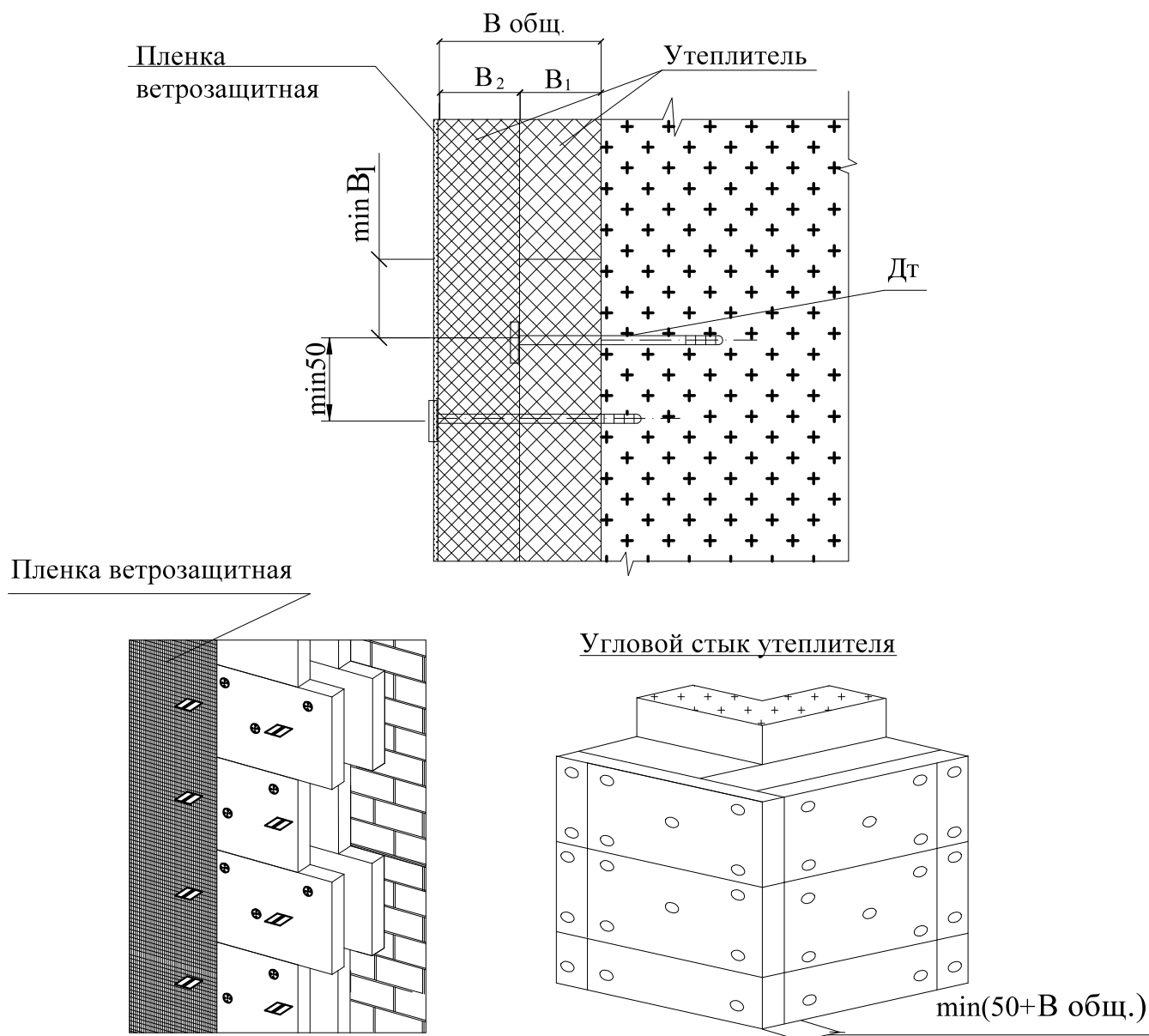
Конструктивные решения

Расстановка кронштейнов и плит утеплителя для системы с креплением в межэтажные перекрытия

Лист

19

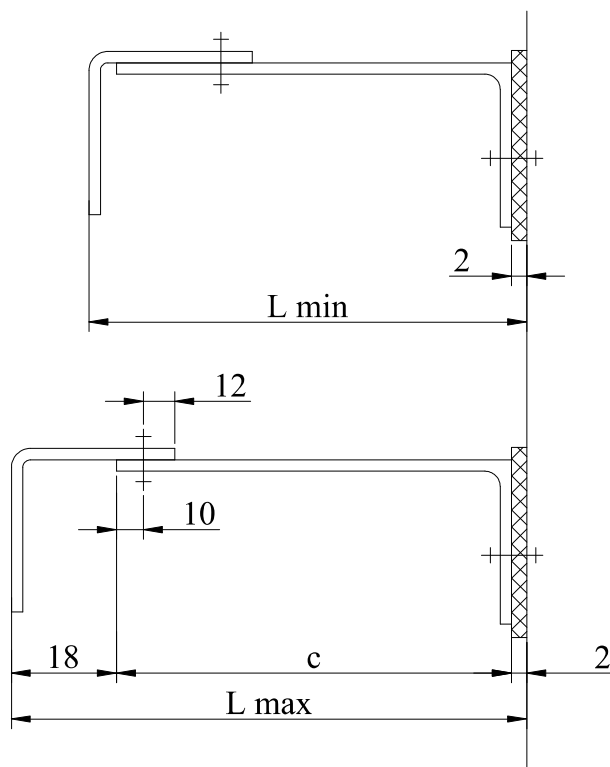
## Крепление к стене плит утеплителя



### Примечания

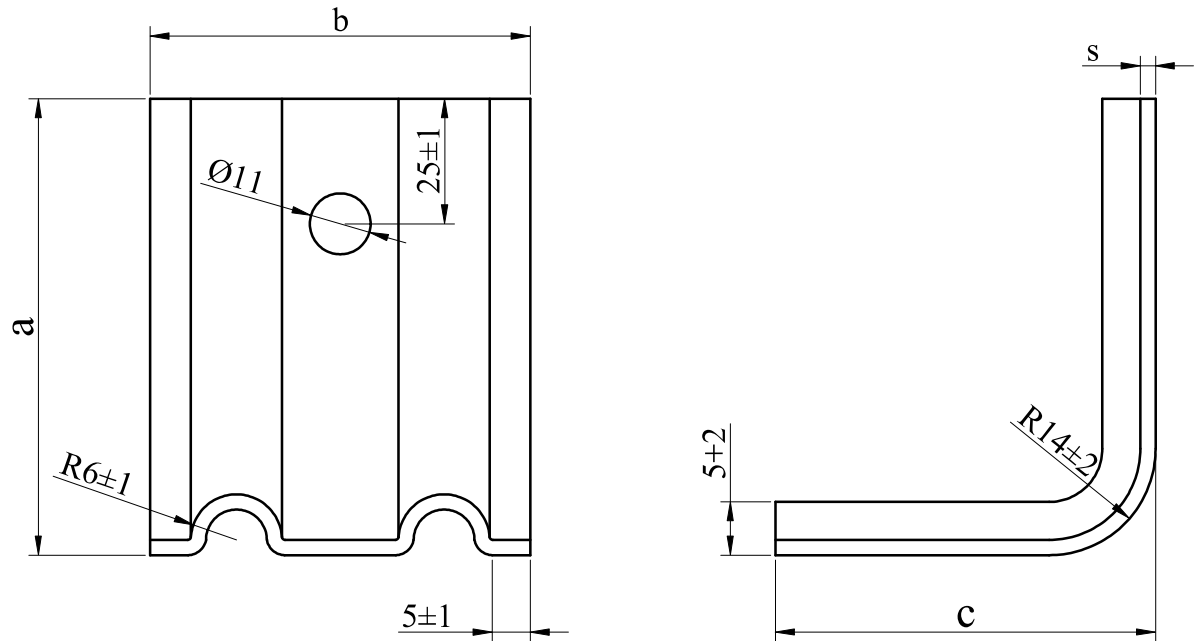
1. Для фиксации утеплителя и ветро-влажностной пленки следует применять полипропиленовые дюбель-зонтики.
2. Типоразмер тарельчатого дюбеля назначается в зависимости от толщины утеплителя ( $B_1+B_2$ )
3. Плиты утеплителя 1-го и 2-го слоя крепятся таким образом чтобы стыки плит разных слоев не совпадали.
4. Установка мембраны не требуется при применении теплоизоляционных плит, кашированных ветрозащитной паропроницаемой пленкой.

## Диапазоны регулировки вылета вертикальных профилей .

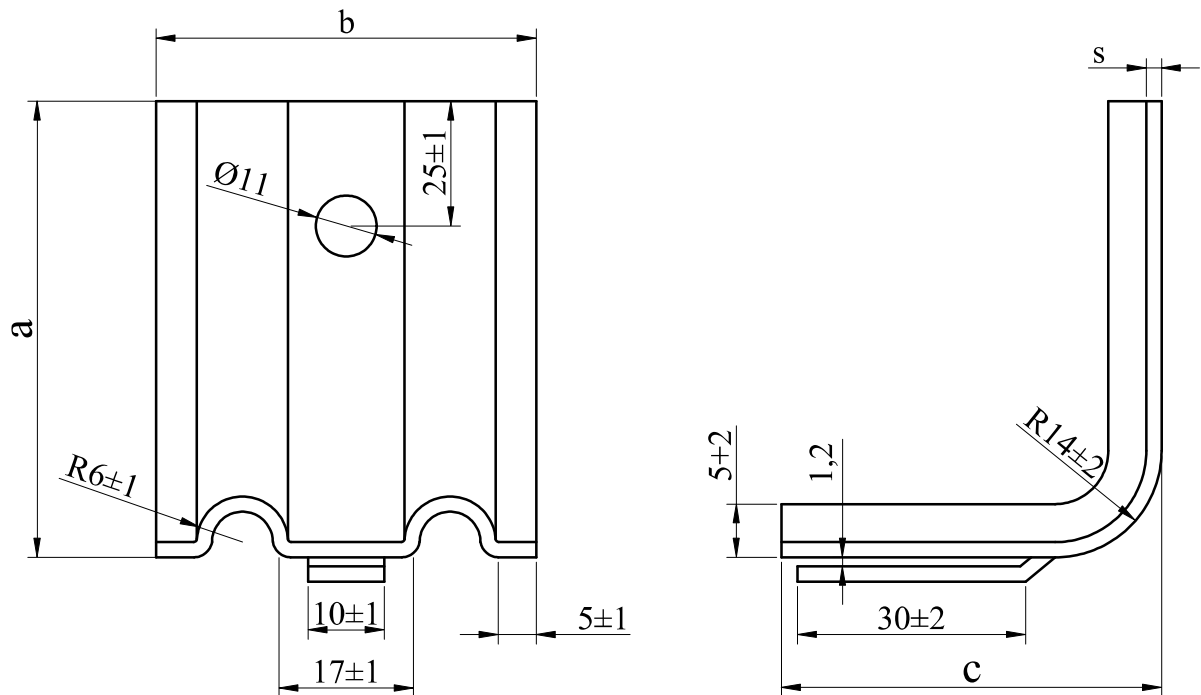


Вылет консоли, с мм	Вылет вертикальных профилей, L мм	
	Минимальный	Максимальный
50	58	73
70	78	93
90	98	113
100	108	123
110	118	133
120	128	143
150	158	173
170	178	193
180	188	203
200	208	223
250	258	273
300	308	323

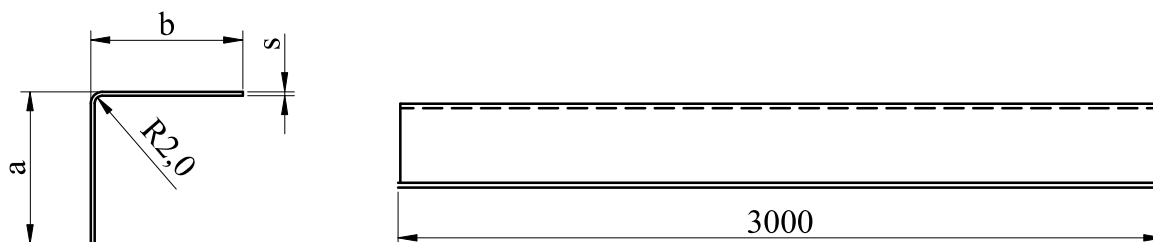
Кронштейн КР без язычка с одним отверстием  
(исполнение 1-1)



Кронштейн КР с язычком с одним отверстием  
(исполнение 2-1)



## Профиль горизонтальный ПГ1



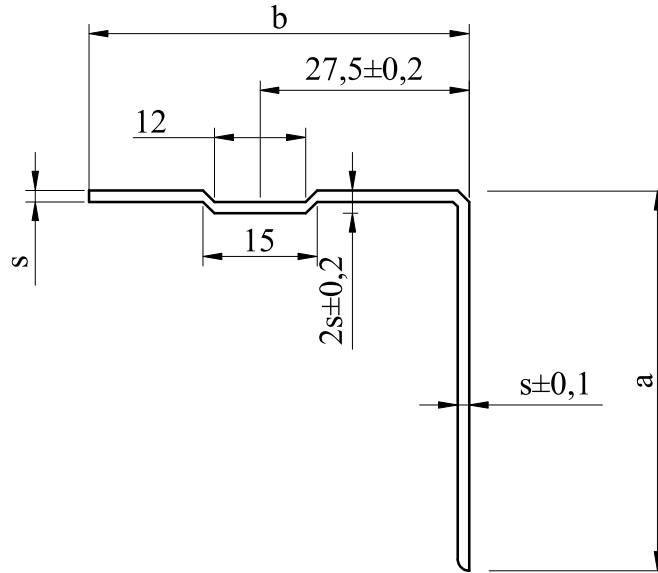
Тип профиля	a	b	s
ПГ1 40x40	40	40	1,2; 1,5
ПГ1 50x50	50	50	

### Геометрические характеристики (целое сечение)

Тип профиля	A, см <sup>2</sup>	G, кг/м.п.	J, см <sup>4</sup>	W <sub>x</sub> , см <sup>3</sup>	W <sub>y</sub> , см <sup>3</sup>	i <sub>x</sub> min, см
ПГ1 40x40x1,2	0,938	0,736	0,597	0,865	0,419	0,798
ПГ1 50x50x1,2	1,178	0,924	1,183	1,364	0,665	1,002
ПГ1 40x40x1,5	1,169	0,918	0,741	1,069	0,518	0,796
ПГ1 50x50x1,5	1,469	1,153	1,47	1,69	0,824	1,0



## Профиль горизонтальный ПГ2

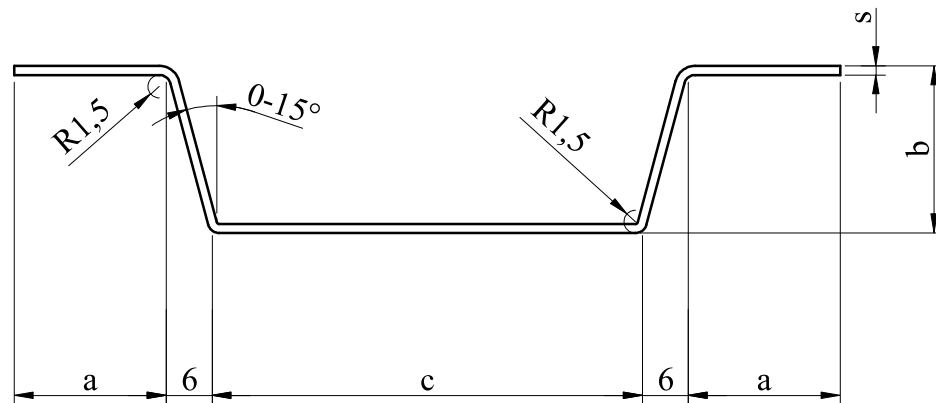


Тип профиля	a	b	s
ПГ2 40x40	40	40	1,2; 1,5
ПГ2 50x40	50	40	
ПГ2 50x50	50	50	
ПГ2 60x40	60	40	
ПГ2 60x50	60	50	

### Геометрические характеристики (целое сечение)

Тип профиля	A, см <sup>2</sup>	G, кг/м.п.	J, см <sup>4</sup>	W <sub>x</sub> , см <sup>3</sup>	W <sub>y</sub> , см <sup>3</sup>	i <sub>x</sub> min, см
ПГ2 40x40x1,2	0,94	0,738	1,529	0,834	0,425	0,800
ПГ2 50x40x1,2	1,060	0,832	1,632	1,013	0,448	0,900
ПГ2 50x50x1,2	1,180	0,926	2,940	1,334	0,663	1,000
ПГ2 60x40x1,2	1,180	0,926	1,715	1,273	0,454	0,900
ПГ2 60x50x1,2	1,310	1,028	3,183	1,546	0,693	1,100
ПГ2 40x40x1,5	1,180	0,926	1,920	1,048	0,525	0,800
ПГ2 50x40x1,5	1,330	1,044	2,022	1,265	0,554	0,900
ПГ2 50x50x1,5	1,480	1,162	3,711	1,669	0,821	1,000
ПГ2 60x40x1,5	1,480	1,162	2,124	1,592	0,562	0,900
ПГ2 60x50x1,5	1,630	1,280	3,946	1,927	0,858	1,100

## Профиль вертикальный основной ПВ



Тип профиля	a	b	c	s
ПВ 20x21,5x65x1.2	20±0,1	20,5-22,5	65	1,2
ПВ 20x21,5x80x1.2			80	
ПВ 20x21,5x100x1.2			100	
ПВ 20x21,5x65x1.5	20±0,1	20,5-22,5	65	1,5
ПВ 20x21,5x80x1.5			80	
ПВ 20x21,5x100x1.5			100	

### Геометрические характеристики

Тип профиля	A, см <sup>2</sup>	G, кг/м.п.	Сжаты узкие полки			Сжата широкая полка			i <sub>x</sub> min, см
			A <sub>eff</sub> , см <sup>2</sup>	I <sub>x</sub> , см <sup>4</sup>	W <sub>x</sub> , см <sup>3</sup>	A <sub>eff</sub> , см <sup>2</sup>	I <sub>x</sub> , см <sup>4</sup>	W <sub>x</sub> , см <sup>3</sup>	
ПВ 20x21,5x65x1.2	1,75	1,374	1,75	1,405	1,135	1,71	1,34	1,13	0,895
ПВ 20x21,5x80x1.2	1,93	1,515	1,93	1,524	1,157	1,66	1,33	1,14	0,886
ПВ 20x21,5x100x1.2	2,18	1,703	2,18	1,651	1,177	1,7	1,35	1,145	0,868
ПВ 20x21,5x65x1.5	2,18	1,711	2,18	1,756	1,4	2,15	1,55	1,4	0,883
ПВ 20x21,5x80x1.5	2,41	1,892	2,41	1,9	1,427	2,09	1,73	1,4	0,874
ПВ 20x21,5x100x1.5	2,71	2,127	2,71	2,063	1,454	1,916	1,71	1,36	0,857

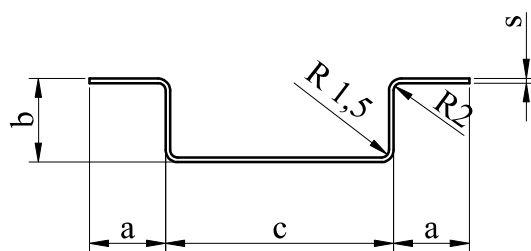
Конструктивные решения

Профиль вертикальный основной ПВ

Лист

25

## Профиль вертикальный ПВ1

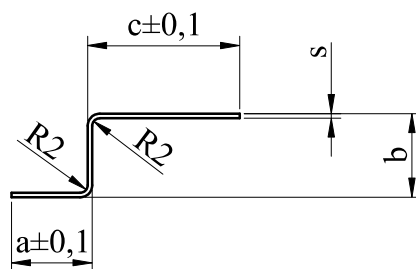


Тип профиля	a	b	c	s
ПВ 20x21,5x65x1.2	20±0,1	21,5	65	1,2
ПВ 20x21,5x80x1.2			80	
ПВ 20x21,5x100x1.2			100	
ПВ 20x21,5x65x1.5	20±0,1	21,5	65	1,5
ПВ 20x21,5x80x1.5			80	
ПВ 20x21,5x100x1.5			100	

### Геометрические характеристики

Тип профиля	A, см <sup>2</sup>	G, кг/м.п.	J, см <sup>4</sup>	W <sub>x</sub> , см <sup>3</sup>	W <sub>y</sub> , см <sup>3</sup>	i <sub>x</sub> min, см
ПВ 20x21,5x65x1.2	1,675	1,315	1,341	2,986	1,074	0,895
ПВ 20x21,5x80x1.2	1,855	1,456	1,456	3,938	1,095	0,886
ПВ 20x21,5x100x1.2	2,095	1,645	1,579	5,362	1,114	0,868
ПВ 20x21,5x65x1.5	2,076	1,630	1,617	3,68	1,299	0,883
ПВ 20x21,5x80x1.5	2,301	1,806	1,758	4,86	1,325	0,874
ПВ 20x21,5x100x1.5	2,601	2,041	1,907	6,625	1,35	0,857

## Профиль вертикальный промежуточный ПВП

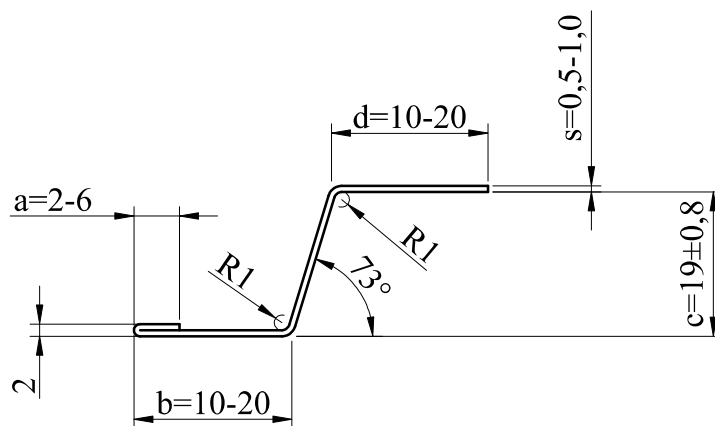


Тип профиля	a	b	c	s
ПВП 20x21,5x30	20	21,5	30	1,2; 1,5
ПВП 30x21,5x30	30		30	
ПВП 20x21,5x40	20		40	
ПВП 26,5x21,5x40	26,5		40	
ПВП 26,5x21,5x55	26,5		55	

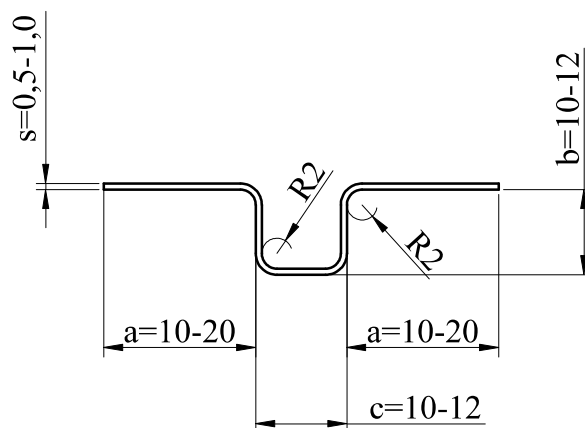
### Геометрические характеристики

Тип профиля	A, см <sup>2</sup>	G, кг/м.п.	J, см <sup>4</sup>	W <sub>x</sub> , см <sup>3</sup>	W <sub>y</sub> , см <sup>3</sup>	i <sub>x</sub> min, см
ПВП 20x21,5x30x1,2	0,807	0,633	0,16	0,637	0,178	0,445
ПВП 30x21,5x30x1,2	0,927	0,728	0,187	0,853	0,216	0,449
ПВП 20x21,5x40x1,2	0,927	0,728	0,227	0,842	0,227	0,495
ПВП 26,5x21,5x40x1,2	1,005	0,789	0,23	1,001	0,234	0,479
ПВП 26,5x21,5x55x1,2	1,185	0,930	0,325	1,435	0,305	0,524
ПВП 20x21,5x30x1,5	0,991	0,778	0,186	0,779	0,213	0,434
ПВП 30x21,5x30x1,5	1,141	0,896	0,219	1,048	0,258	0,438
ПВП 20x21,5x40x1,5	1,141	0,896	0,268	1,035	0,272	0,484
ПВП 26,5x21,5x40x1,5	1,238	0,972	0,271	1,233	0,281	0,468
ПВП 26,5x21,5x55x1,5	1,463	1,148	0,385	1,774	0,367	0,513

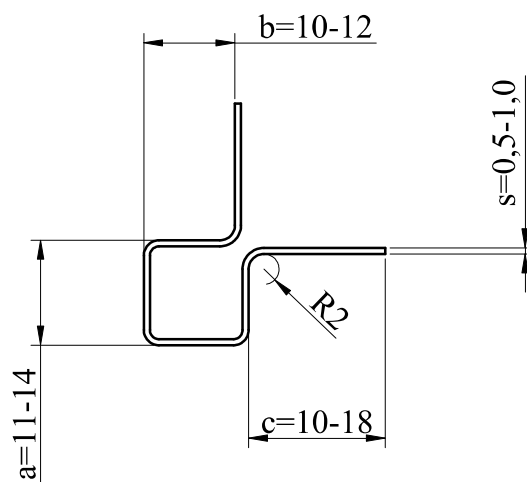
## Профиль декоративный горизонтальный ПГШ



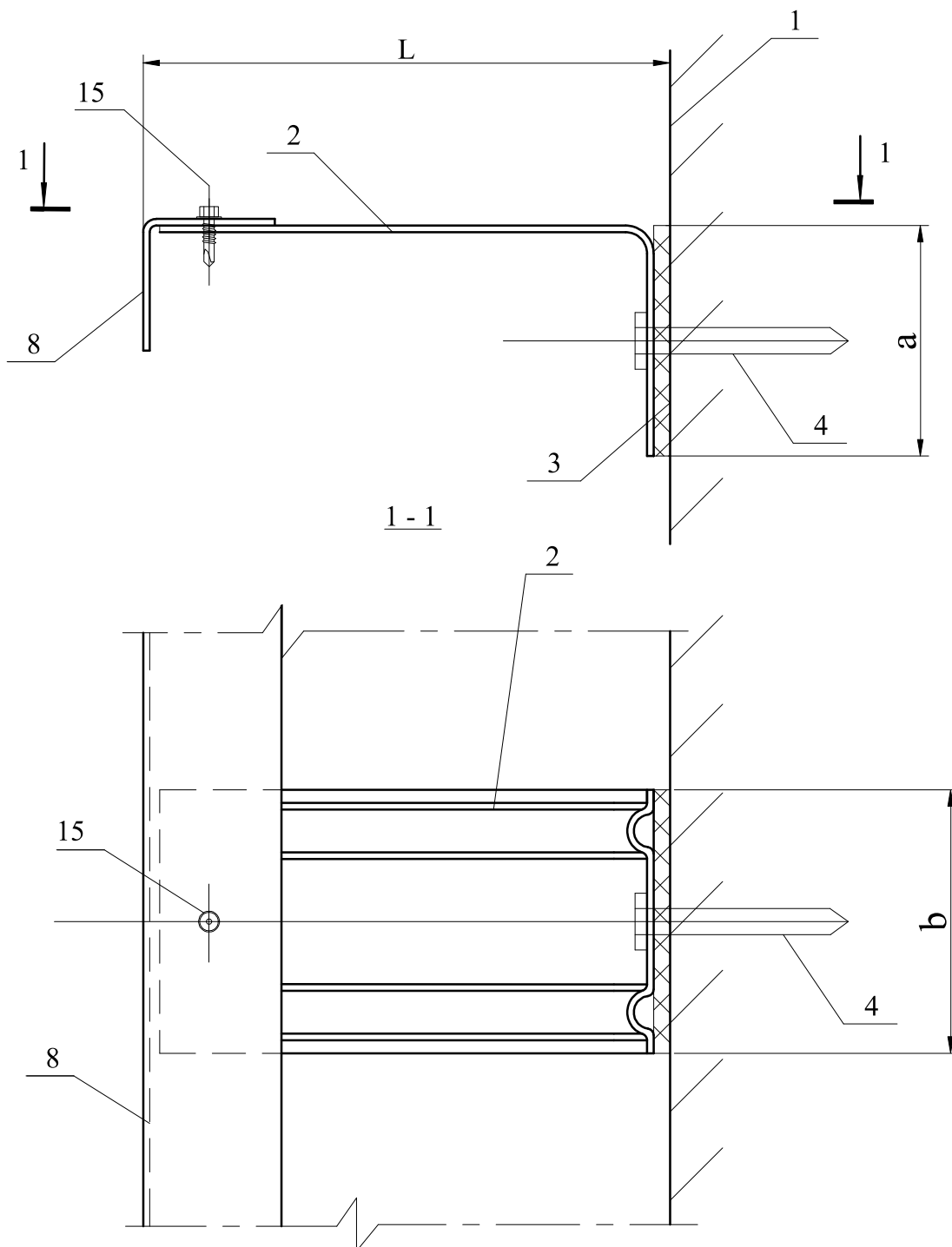
## Профиль декоративный вертикальный ПВШ



## Профиль декоративный угловой ПВУ

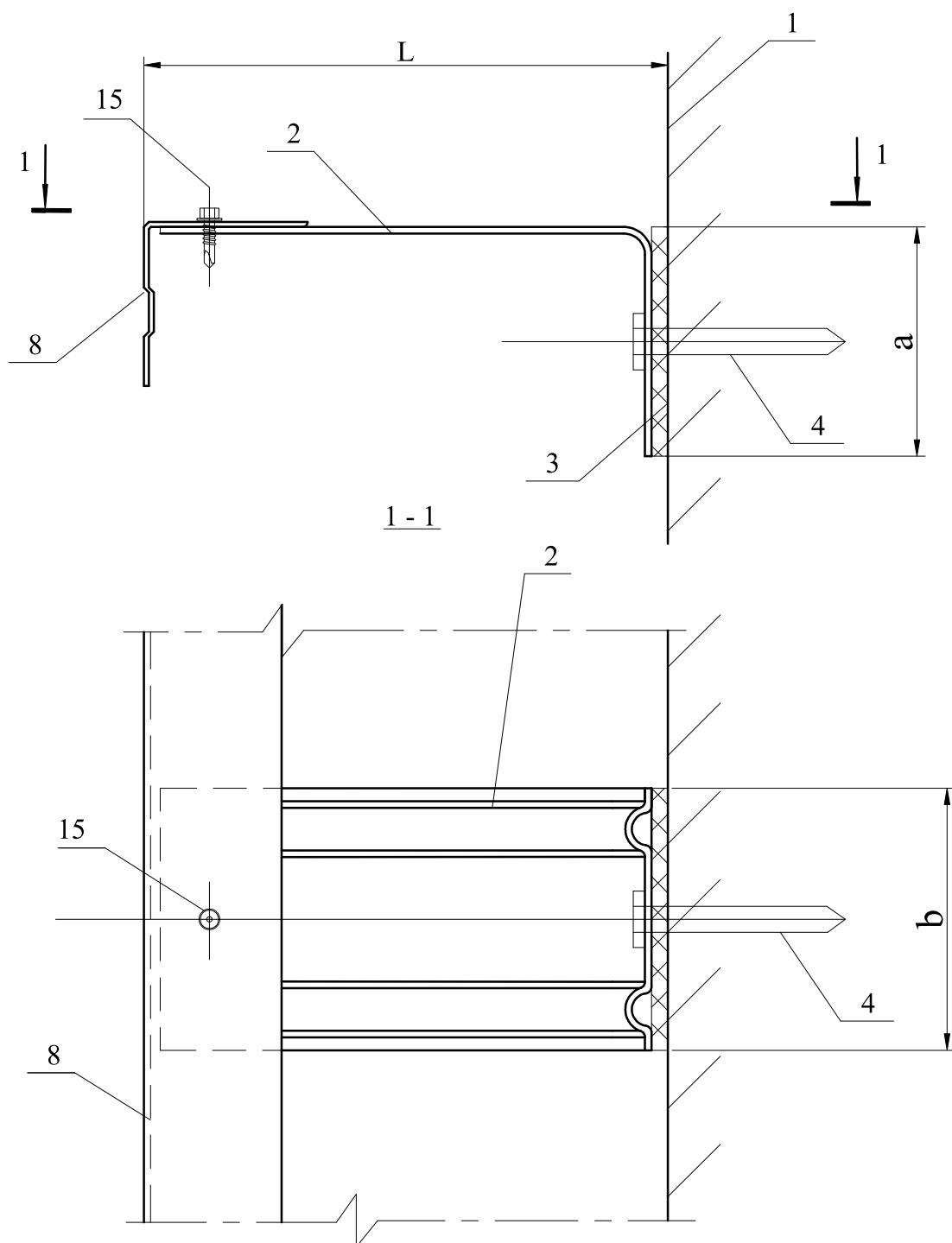


## Установка горизонтального профиля ПГ1 (для вертикально-горизонтальной схемы крепления)



1. Несущая стена
2. Кронштейн типа КР
3. Прокладка термоизолирующая
4. Анкерный дюбель АКП
8. Несущий горизонтальный элемент ПГ1
15. Самонарезающий оцинкованный винт KFR 4,8x12

## Установка горизонтального профиля ПГ2 (для вертикально-горизонтальной схемы крепления)



1. Несущая стена
2. Кронштейн типа КР
3. Прокладка термоизолирующая
4. Анкерный дюбель АКП
8. Несущий горизонтальный элемент ПГ2
15. Самонарезающий оцинкованный винт KFR 4,8x12

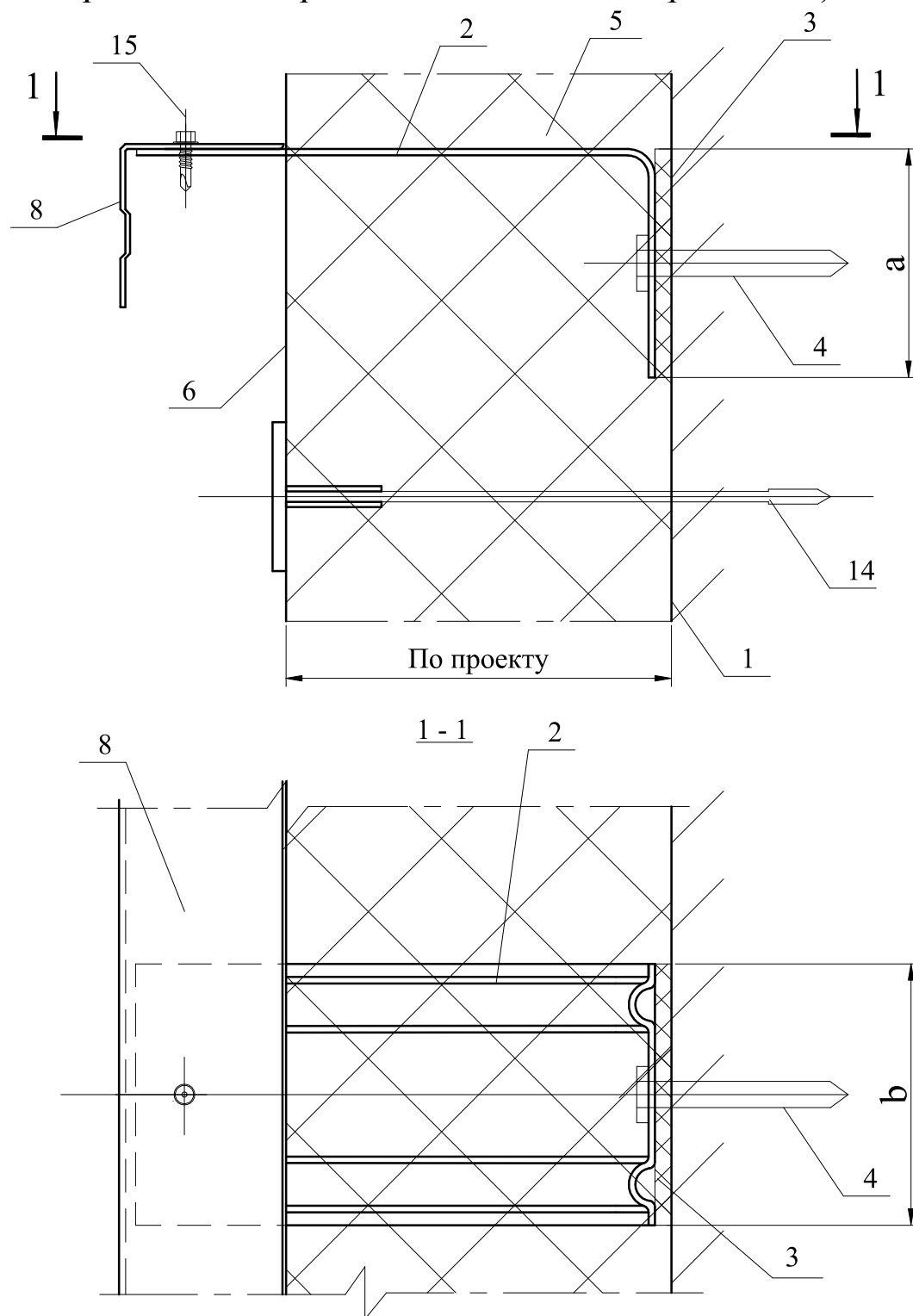
Конструктивные решения

Установка горизонтального профиля ПГ2  
(для вертикально-горизонтальной схемы крепления)

Лист

30

## Установка утеплителя (для вертикально-горизонтальной схемы крепления)



1. Несущая стена
2. Кронштейн типа КР
3. Прокладка термоизолирующая
4. Анкерный дюбель АКП
5. Теплоизоляционная плита
6. Ветро-гидрозащитная паропроницаемая мембрана
8. Несущий горизонтальный элемент ПГ2
14. Тарельчатый дюбель Дт
15. Самонарезающий оцинкованный винт KFR 4,8x12

Конструктивные решения

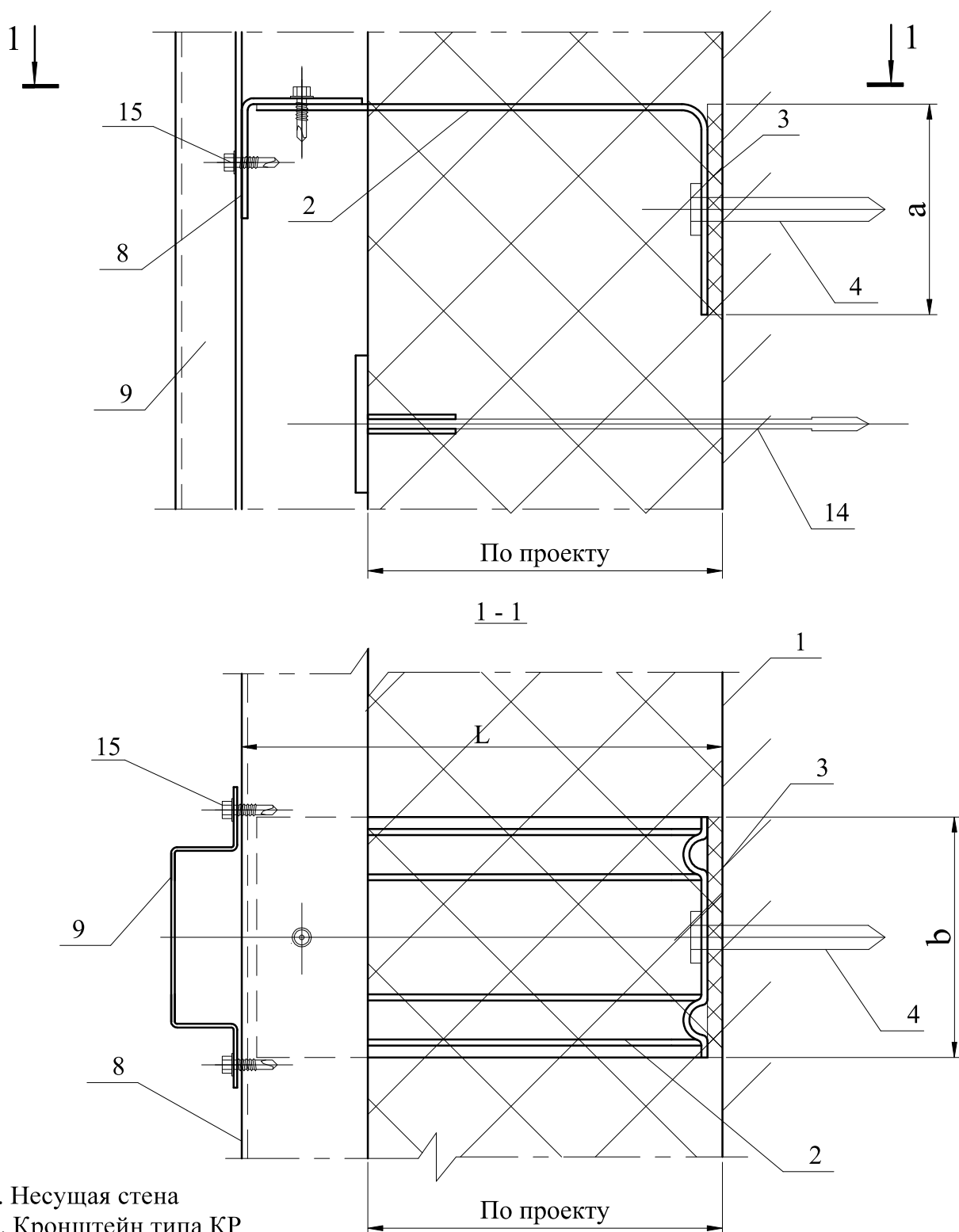
Установка утеплителя  
(для вертикально-горизонтальной схемы крепления)

Лист

31



## Установка вертикального профиля ПВ (для вертикально-горизонтальной схемы крепления)



1. Несущая стена
2. Кронштейн типа КР
3. Прокладка термоизолирующая
4. Анкерный дюбель АКП
5. Теплоизоляционная плита
6. Ветро-гидрозащитная паропроницаемая мембрана
8. Несущий горизонтальный элемент ПГ 1
9. Несущий вертикальный профиль ПВ
14. Тарельчатый дюбель Дт
15. Самонарезающий оцинкованный винт KFR 4,8x12

Конструктивные решения

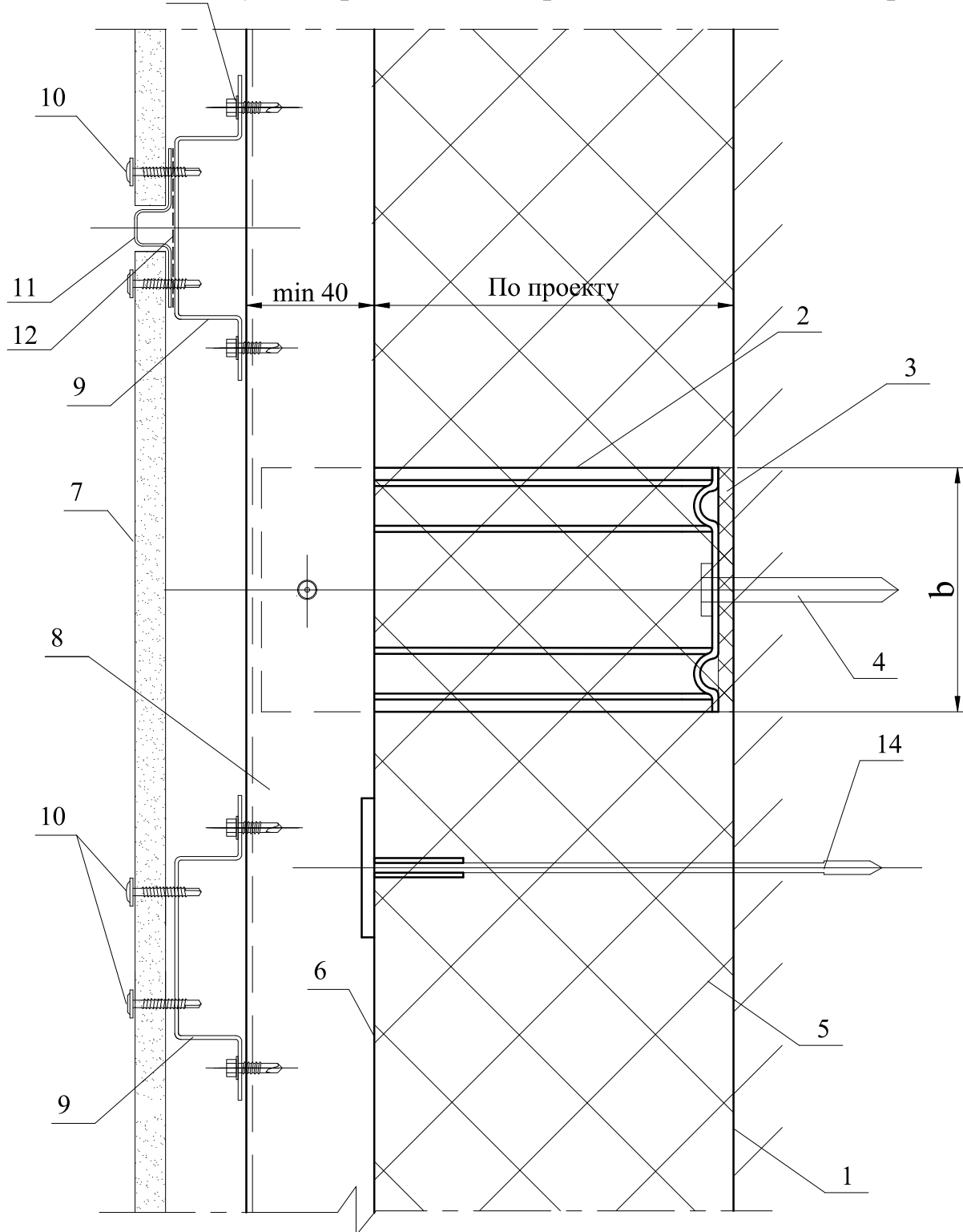
Лист

Установка вертикального профиля ПВ  
(для вертикально-горизонтальной схемы крепления)

32

## Горизонтальный разрез (Б-Б)

15 (для вертикально-горизонтальной схемы крепления)



- |   |   |
|---|---|
| <ul style="list-style-type: none"> <li>1. Несущая стена</li> <li>2. Кронштейн типа КР</li> <li>3. Прокладка термоизолирующая</li> <li>4. Анкерный дюбель АКП</li> <li>5. Теплоизоляционная плита</li> <li>6. Ветро-гидрозащитна паропроницаемая мембрана</li> <li>7. Плита облицовки</li> </ul> | <ul style="list-style-type: none"> <li>8. Несущий горизонтальный элемент ПГ1</li> <li>9. Несущий вертикальный элемент ПВ.</li> <li>10. Самонарезающий винт ВС 4,2x32</li> <li>11. Профиль декоративный ПВХ</li> <li>12. Лента уплотнительная EPDM 36</li> <li>14. Дюбель тарельчатый Дт</li> <li>15. Самонарезающий оцинкованный винт KFR 4,8x12</li> </ul> |
|---|---|

Примечание: установка ленты EPDM определяется архитектурным проектом

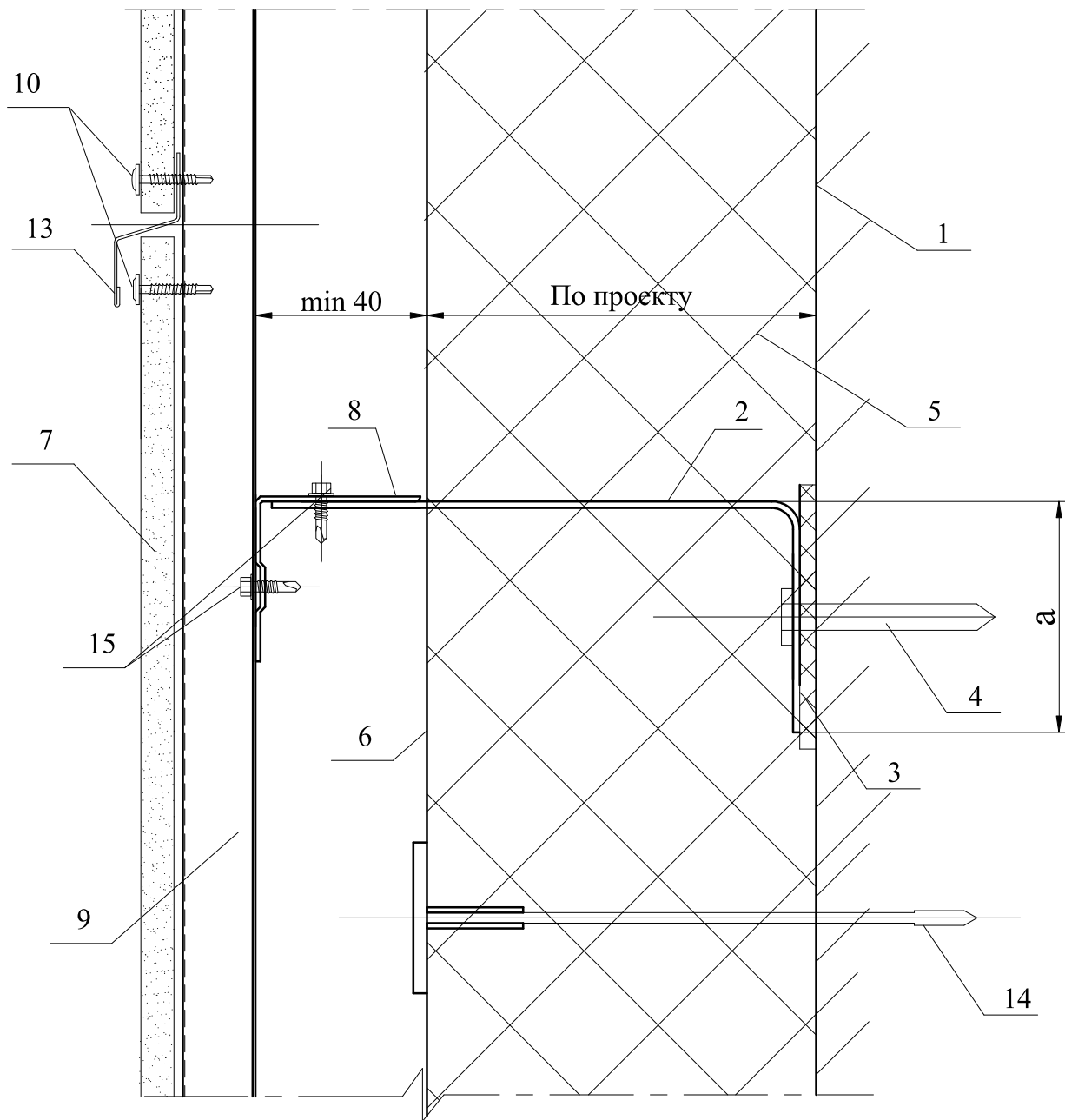
Конструктивные решения

Лист

Горизонтальный разрез (Б-Б)  
(для вертикально-горизонтальной схемы крепления)

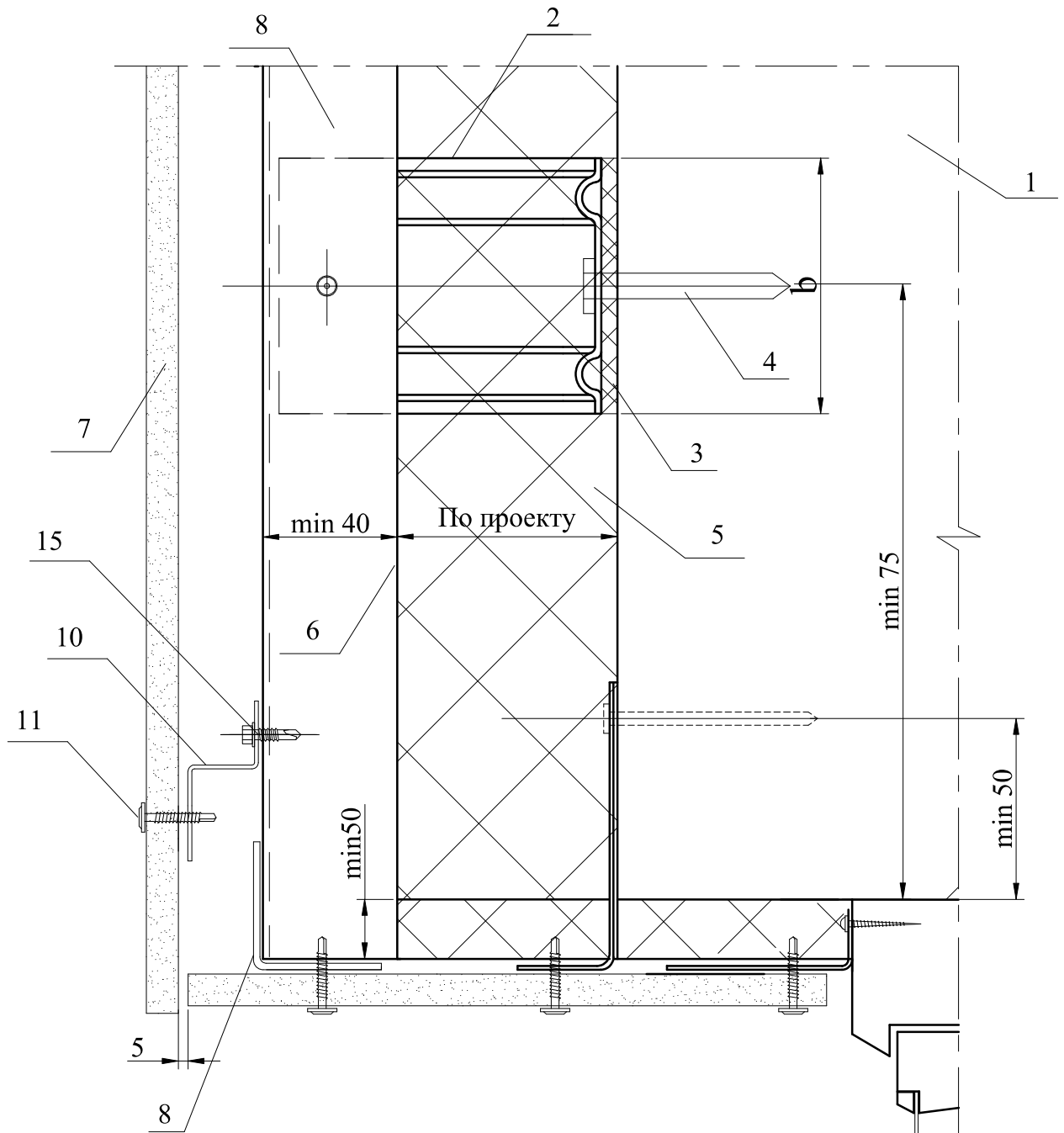
33

**Вертикальный разрез (В-В)**  
(для вертикально-горизонтальной схемы крепления)



- |   |  |
|---|--|
| <ul style="list-style-type: none"> <li>1. Несущая стена</li> <li>2. Кронштейн типа КР</li> <li>4. Анкерный дюбель АКП</li> <li>5. Теплоизоляционная плита</li> <li>6. Ветро-гидрозащитная паропроницаемая мембрана</li> <li>7. Плита облицовки</li> </ul> | <ul style="list-style-type: none"> <li>8. Несущий горизонтальный элемент ГП2</li> <li>9. Несущий вертикальный элемент ПВ</li> <li>10. Самонарезающий винт ВС 4,2x32</li> <li>13. Профиль декоративный ПГШ</li> <li>14. Дюбель тарельчатый Дт</li> <li>15. Самонарезающий оцинкованный винт КFR 4,8x12</li> </ul> |
|---|--|

**Боковой откос окна (разрез Г-Г)  
(для вертикально-горизонтальной схемы крепления)**



Примечание: установка ленты EPDM определяется архитектурным проектом  
противопожарная отсечка условно не показана

1. Несущая стена
2. Кронштейн типа КР
3. Прокладка термоизолирующая
4. Анкерный дюбель АКП
5. Теплоизоляционная плита
6. Ветро-гидрозащитна паропроницаемая мембрана
7. Плита облицовки
8. Несущий горизонтальный элемент ПГ1
10. Несущий вертикальный элемент промежуточный ПВП
11. Самонарезающий винт ВС 4,2x32
15. Самонарезающий оцинкованный винт KFR 4,8x12

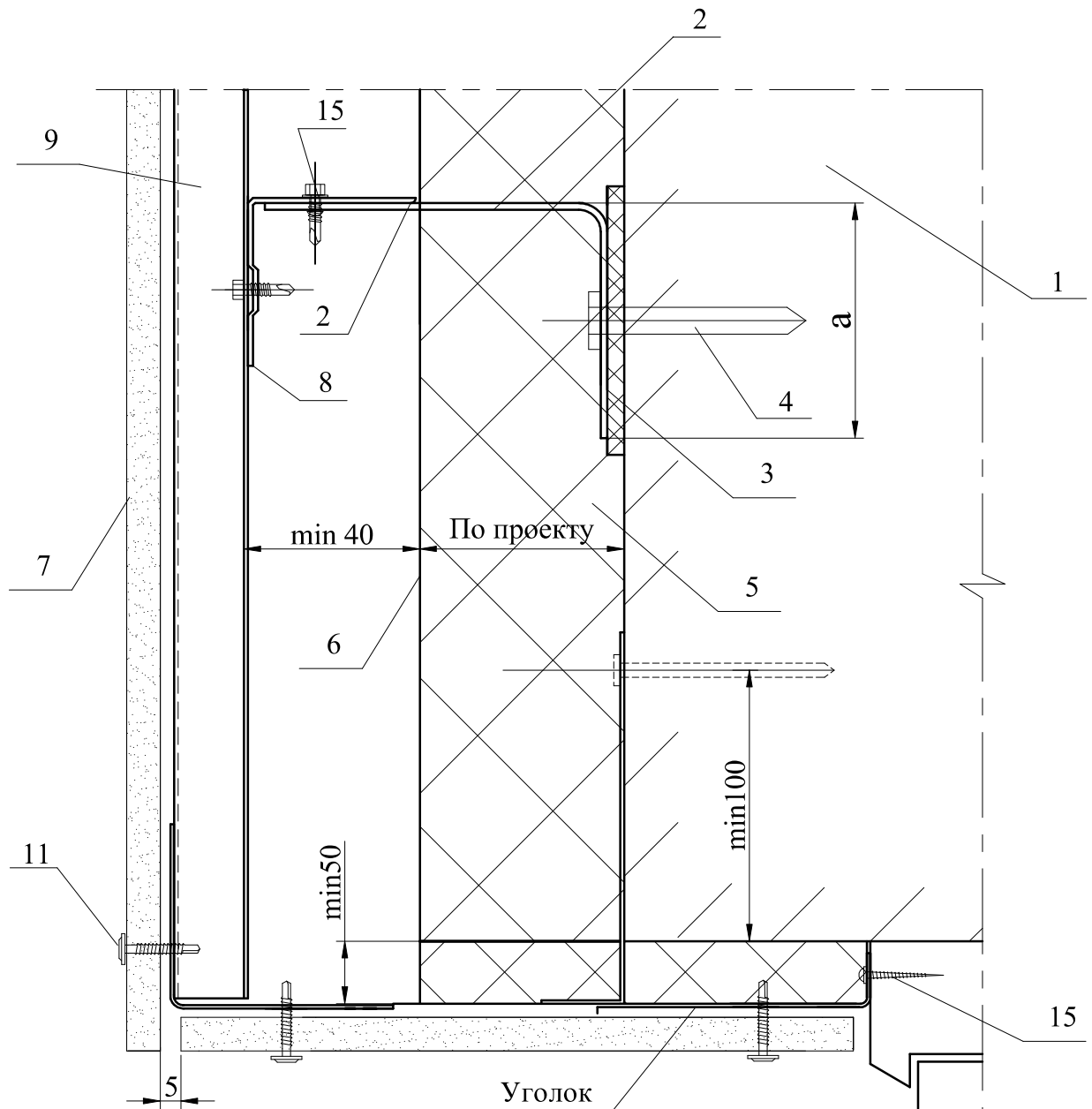
Конструктивные решения

Боковой откос окна (разрез Г-Г)  
(для вертикально-горизонтальной схемы крепления)

Лист

35

Верхний откос окна (разрез Д-Д)  
(для вертикально-горизонтальной схемы крепления)



Примечание: установка ленты EPDM определяется архитектурным проектом  
противопожарная отсечка условно не показана

1. Несущая стена
2. Кронштейн типа КР
3. Прокладка термоизолирующая
4. Анкерный дюбель АКП мембрана
5. Теплоизоляционная плита
6. Ветро-гидрозащитна паропроницаемая
7. Плита облицовки
8. Несущий горизонтальный элемент ПГ
9. Несущий вертикальный элемент ПВ
11. Самонарезающий винт ВС 4,2x32
15. Самонарезающий оцинкованный винт KFR 4,8x12

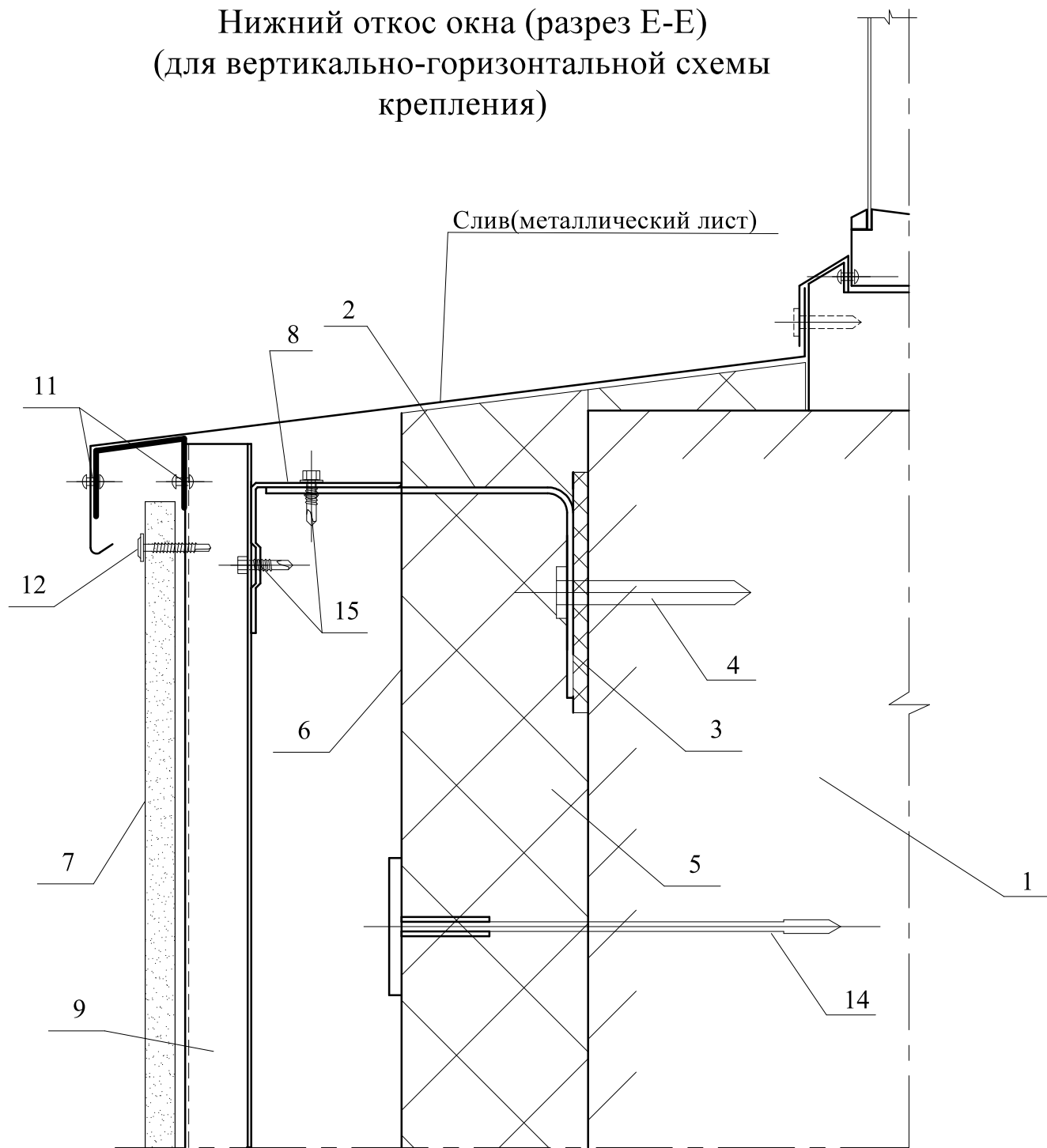
Конструктивные решения

Лист

Верхний откос окна (разрез Д-Д)  
(для вертикально-горизонтальной схемы крепления)

36

Нижний откос окна (разрез Е-Е)  
(для вертикально-горизонтальной схемы  
крепления)



- |   |  |
|---|--|
| 1. Несущая стена                                | 8. Несущий горизонтальный элемент ПГ 1             |
| 2. Кронштейн типа КР                            | 9. Несущий вертикальный элемент ПВ                 |
| 3. Прокладка термоизолирующая                   | 11. Заклепка вытяжная А2/А2 4,8х12,0               |
| 4. Анкерный дюбель АКП                          | 12. Самонарезающий винт ВС 4,2х32                  |
| 5. Теплоизоляционная плита                      | 15. Самонарезающий оцинкованный винт<br>KFR 4,8х12 |
| 6. Ветро-гидрозащитная паропроницаемая мембрана |  |
| 7. Плита облицовки                              |  |

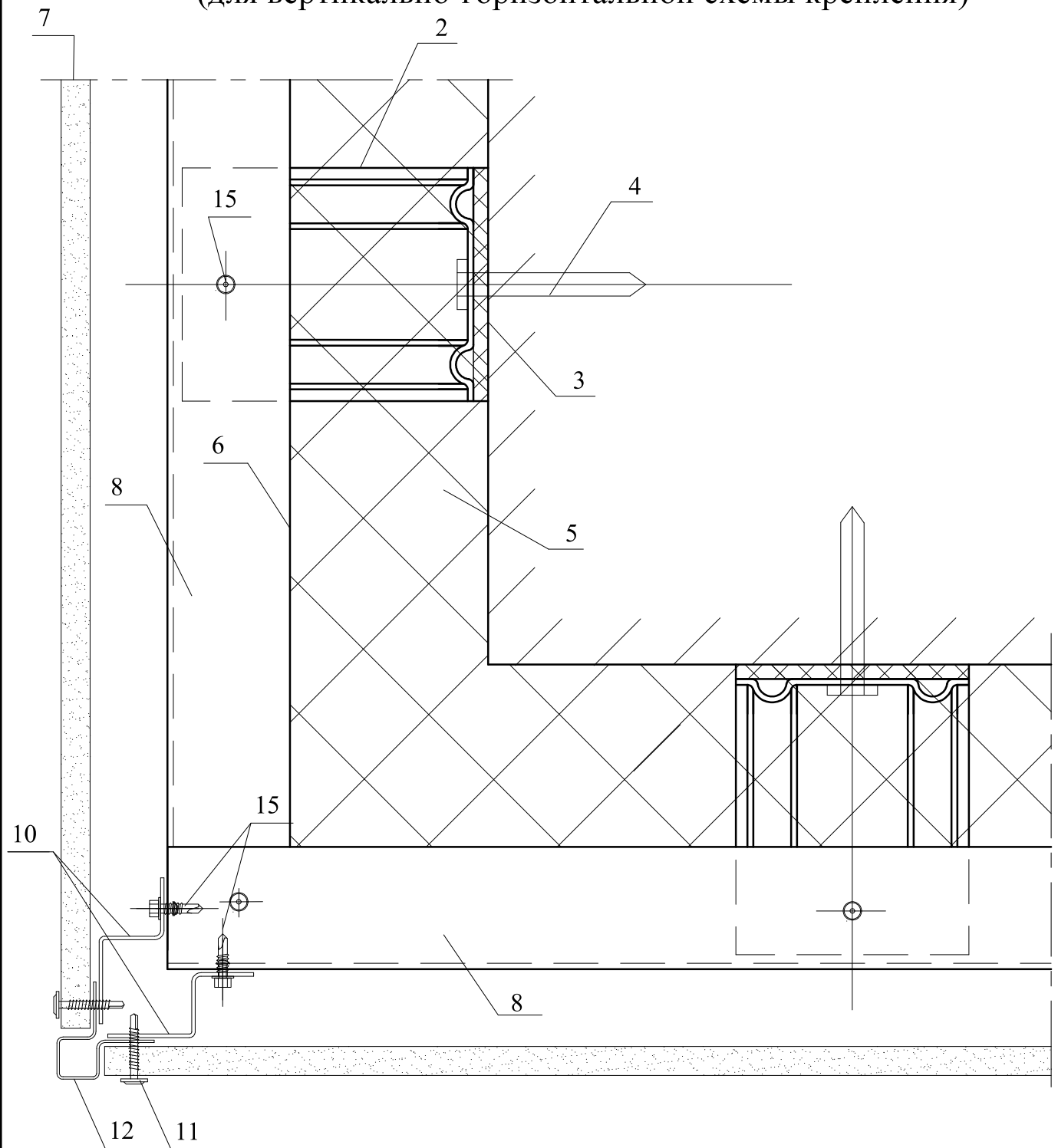
Конструктивные решения

Лист

Нижний откос окна (разрез Е-Е)  
(для вертикально-горизонтальной схемы крепления)

37

Внешний угол здания (разрез Ж-Ж)  
(для вертикально-горизонтальной схемы крепления)



1. Несущая стена
2. Кронштейн типа КР
3. Прокладка термоизолирующая
4. Анкерный дюбель
5. Теплоизоляционная плита
6. Ветро-гидрозащитная паропроницаемая мембрана
7. Плита облицовки
8. Несущий горизонтальный элемент ПГ1

10. Несущий вертикальный элемент промежуточный ПВП
11. Самонарезающий винт ВС 4,2x32
12. Профиль декоративный ПВХ
15. Самонарезающий оцинкованный винт КFR 4,8x12

Примечание: установка ленты EPDM определяется архитектурным проектом

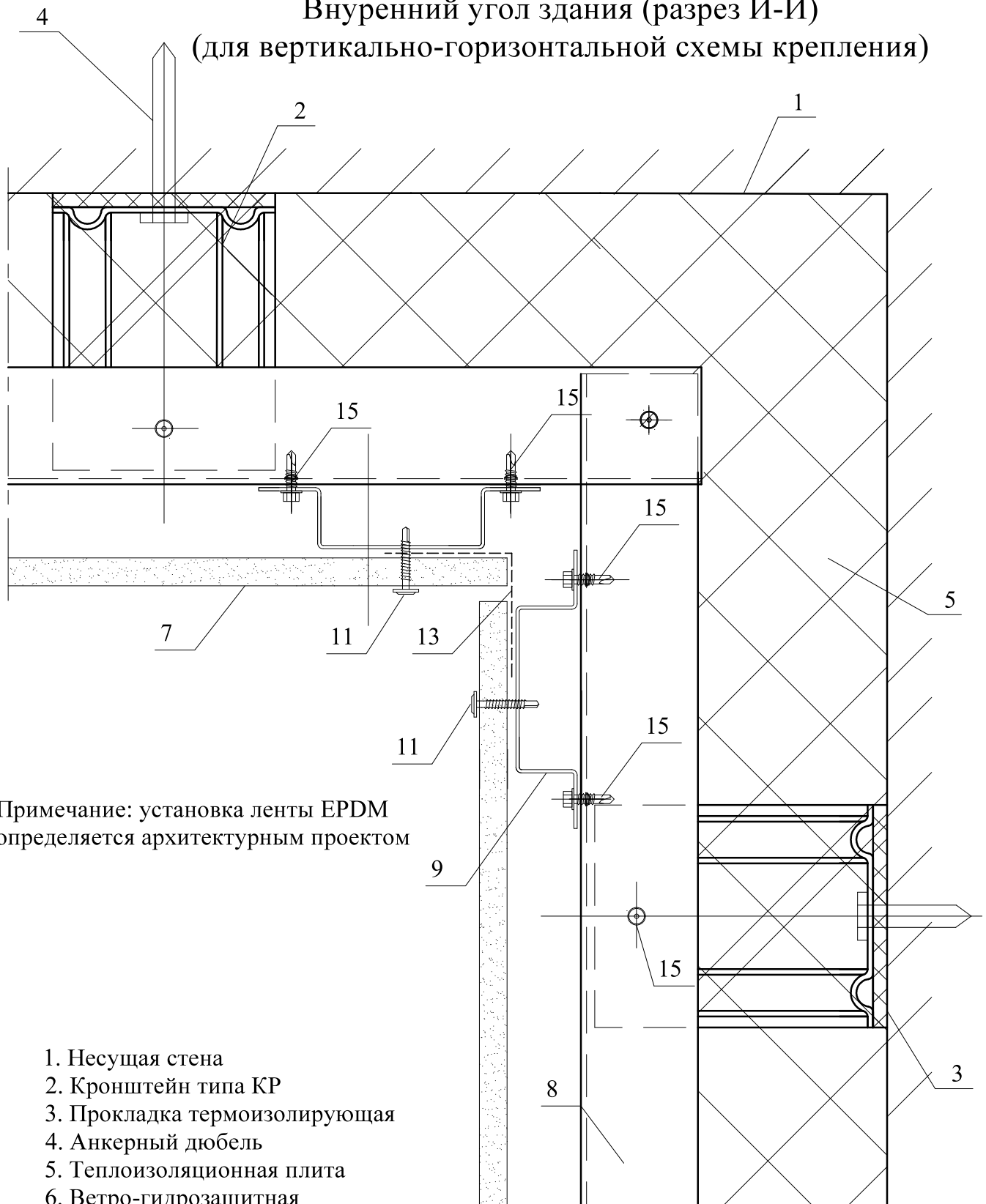
Конструктивные решения

Внешний угол здания (разрез Ж-Ж)  
(для вертикально-горизонтальной схемы крепления)

Лист

38

Внутренний угол здания (разрез И-И)  
(для вертикально-горизонтальной схемы крепления)



Примечание: установка ленты EPDM определяется архитектурным проектом

1. Несущая стена
2. Кронштейн типа КР
3. Прокладка термоизолирующая
4. Анкерный дюбель
5. Теплоизоляционная плита
6. Ветро-гидрозащитная паропроницаемая мембрана
7. Плита облицовки
8. Несущий горизонтальный элемент ПГ1
9. Несущий вертикальный элемент ВП
11. Самонарезающий винт ВС 4,2x32
13. Лента уплотнительная EPDM 60
15. Самонарезающий оцинкованный винт KFR 4,8x12

Конструктивные решения

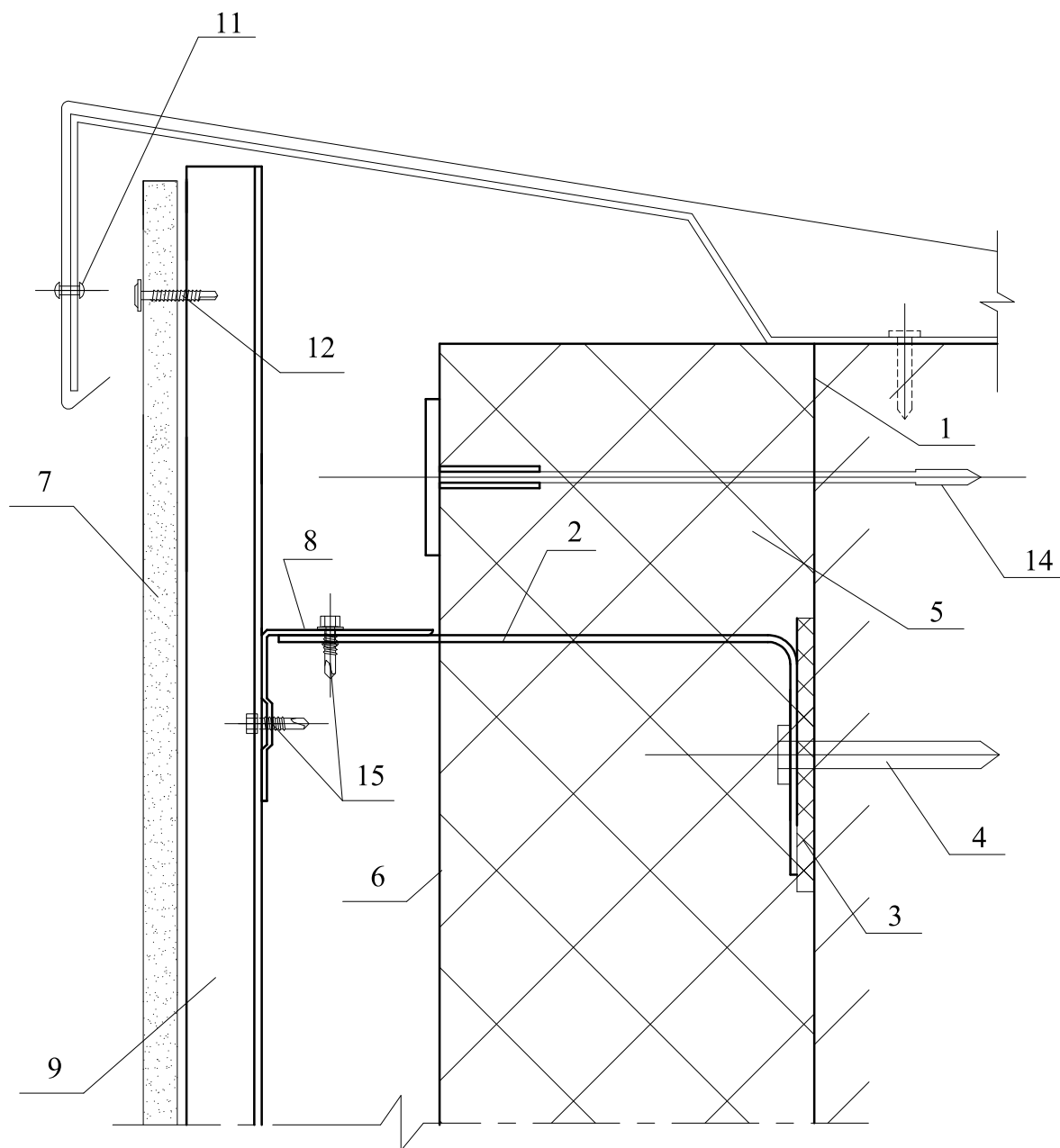
Лист

Внутренний угол здания (разрез И-И)  
(для вертикально-горизонтальной схемы крепления)

39

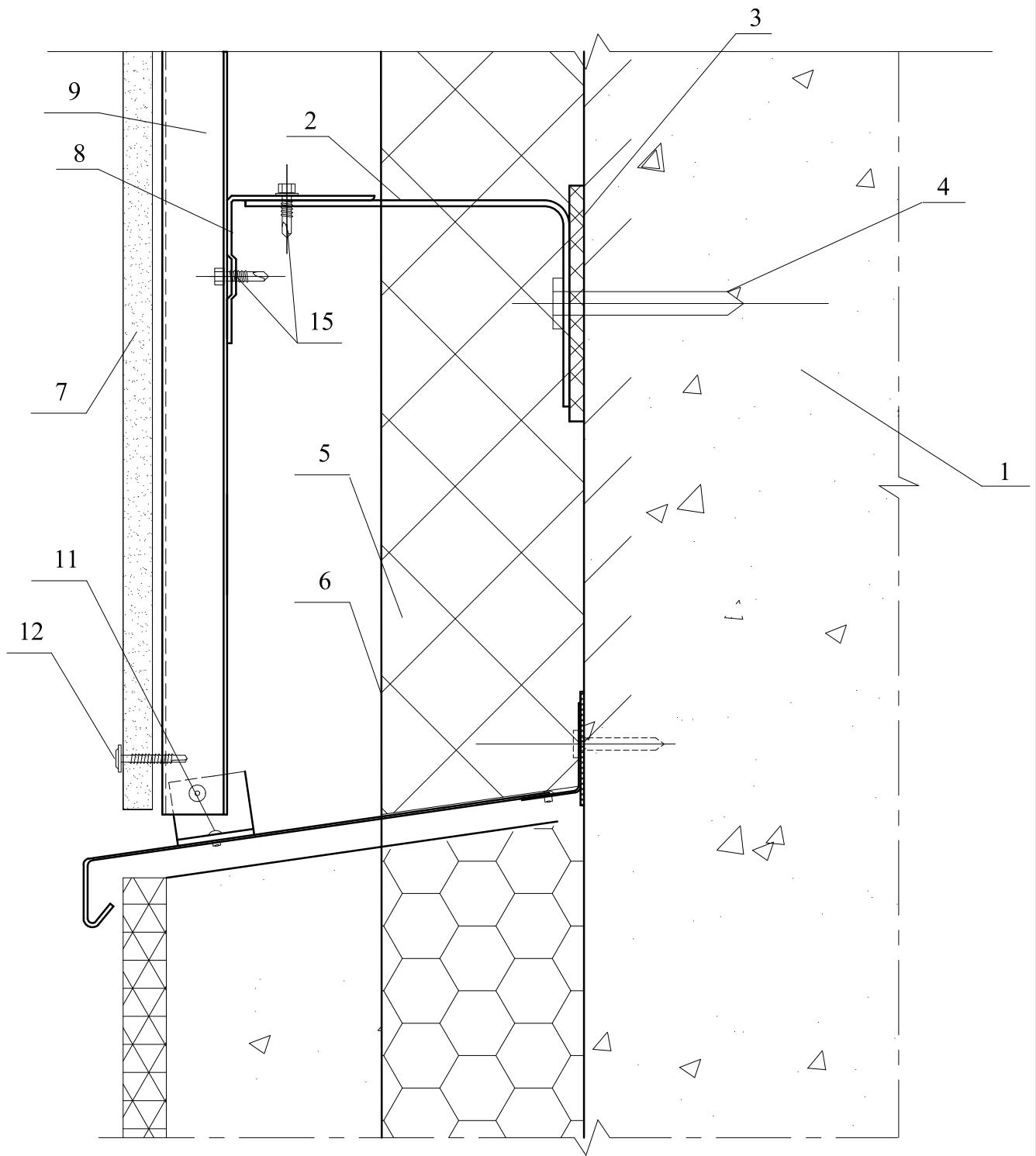


**Парапет (разрез Л-Л)**  
(для вертикально-горизонтальной схемы крепления)



- |   |  |
|---|--|
| <p>1. Несущая стена<br/>2. Кронштейн типа КР<br/>3. Прокладка термоизолирующая<br/>4. Анкерный дюбель АКП<br/>5. Теплоизоляционная плита<br/>6. Ветро-гидрозащитна паропроницаемая<br/>7. Плита облицовки</p> | <p>8. Несущий горизонтальный элемент ПГ1<br/>9. Несущий вертикальный элемент ВП<br/>11. Заклепка вытяжная А2/А2 4.8x12.0<br/>12. Самонарезающий винт ВС 4,2x32<br/>14. Дюбель тарельчатый Дт<br/>15. Самонарезающий оцинкованный винт КFR 4,8x12</p> |
|---|--|

**Узел примыкания к цоколю (разрез К-К)  
(для вертикально-горизонтальной схемы крепления)**



- |  |                                       |
|--|---------------------------------------|
| 1. Несущая стена                               | 8. Несущий горизонтальный элемент ПГ2 |
| 2. Кронштейн типа КР                           | 9. Несущий вертикальный элемент ПВ    |
| 3. Прокладка термоизолирующая                  | 11. Заклепка вытяжная А2/А2 4,8х12,0  |
| 4. Анкерный дюбель АКП                         | 12. Самонарезающий винт ВС 4,2х32     |
| Теплоизоляционная плита                        | 15. Самонарезающий оцинкованный винт  |
| 6. Ветро-гидрозащитна паропроницаемая мембрана | KFR 4,8х12                            |
| 7. Плита облицовки                             |                                       |

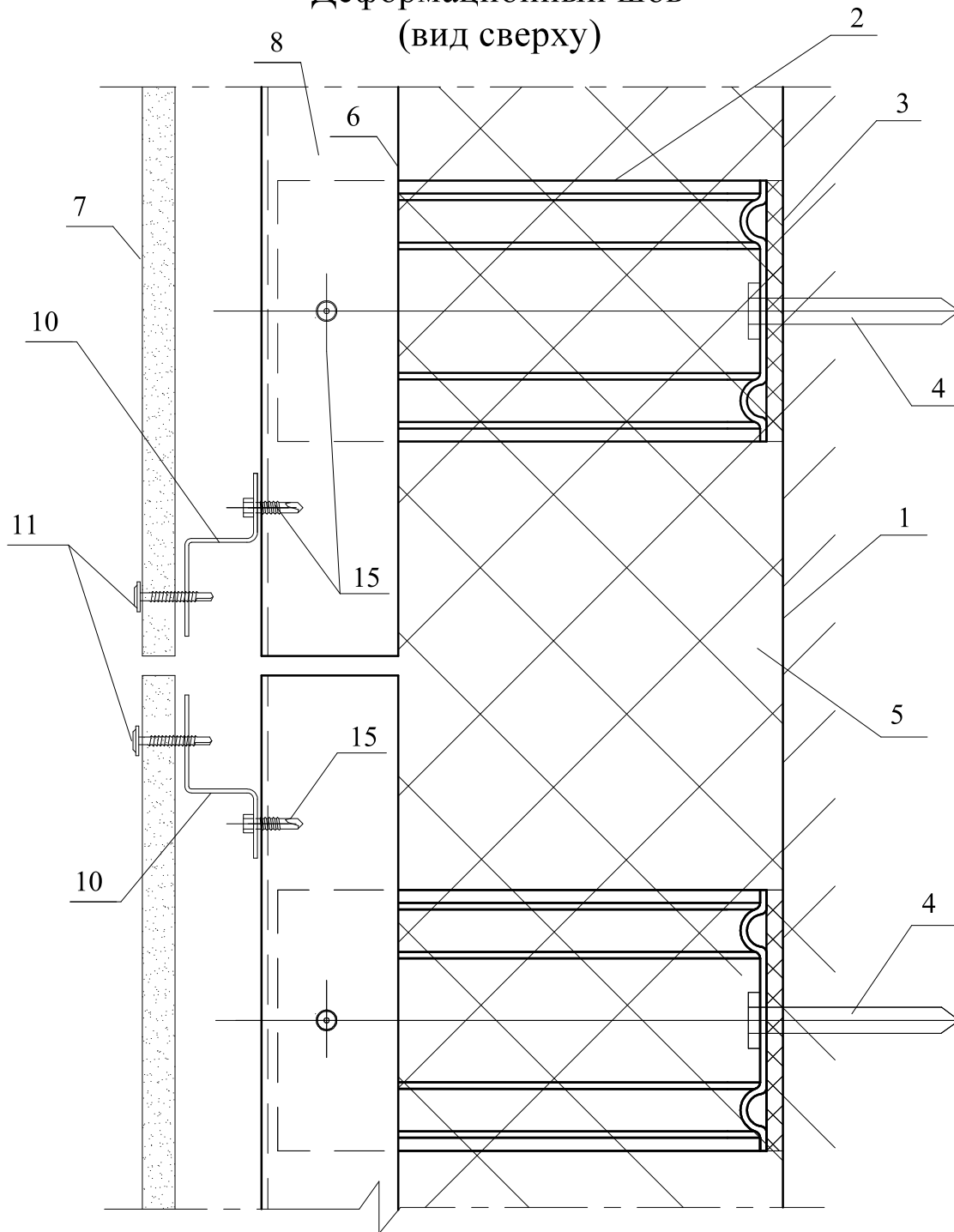
Конструктивные решения

Узел примыкания к цоколю (разрез К-К)  
(для вертикально-горизонтальной схемы крепления)

Лист

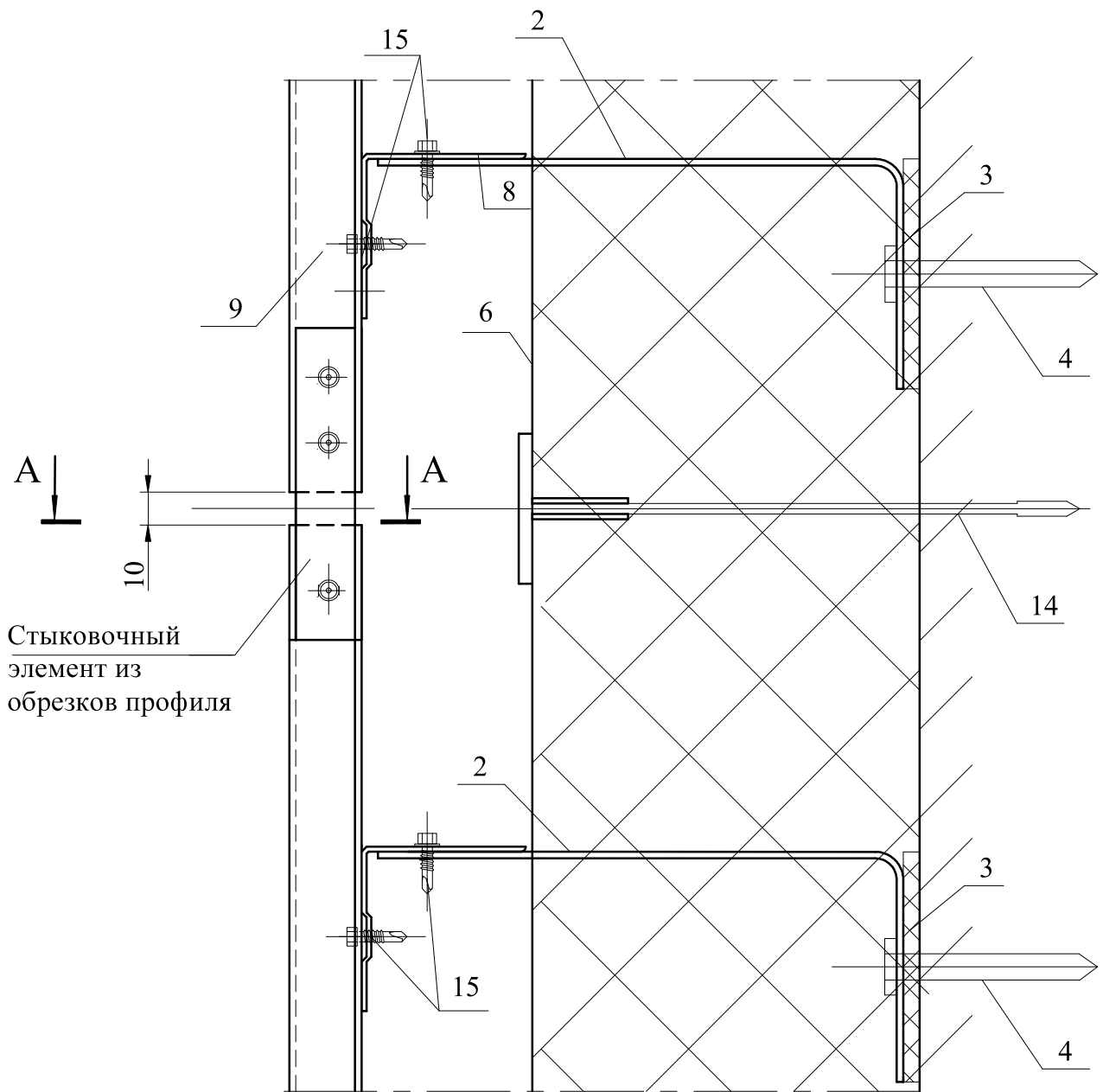
41

## Деформационный шов (вид сверху)



- |   |  |
|---|--|
| <ul style="list-style-type: none"> <li>1. Несущая стена</li> <li>2. Кронштейн типа КР</li> <li>3. Прокладка термоизолирующая</li> <li>4. Анкерный дюбель</li> <li>5. Теплоизоляционная плита</li> <li>6. Ветро-гидрозащитная паропроницаемая мембрана</li> <li>7. Плита облицовки</li> <li>8. Несущий горизонтальный элемент ПГ2</li> </ul> | <ul style="list-style-type: none"> <li>10. Несущий вертикальный элемент ПВП промежуточный</li> <li>11. Самонарезающий винт ВС 4,2x32</li> <li>15. Самонарезающий оцинкованный винт КFR 4,8x12</li> </ul> |
|---|--|

# Узел стыка вертикальных направляющих



Стыковочный элемент из обрезков профиля

A-A

Стыковочный элемент из обрезков П-профиля

Вариант 1



Вариант 2



Стыковочный элемент из обрезков Z-профиля

1. Несущая стена
2. Кронштейн типа КР
3. Прокладка термоизолирующая
4. Анкерный дюбель АКП
5. Теплоизоляционная плита
6. Ветро-гидрозащитная паропроницаемая мембрана
8. Несущий горизонтальный элемент ПГ2
9. Несущий вертикальный элемент ПВ
14. Тарельчатый дюбель Дт
15. Самонарезающий оцинкованный винт КФР 4,8x12

Конструктивные решения

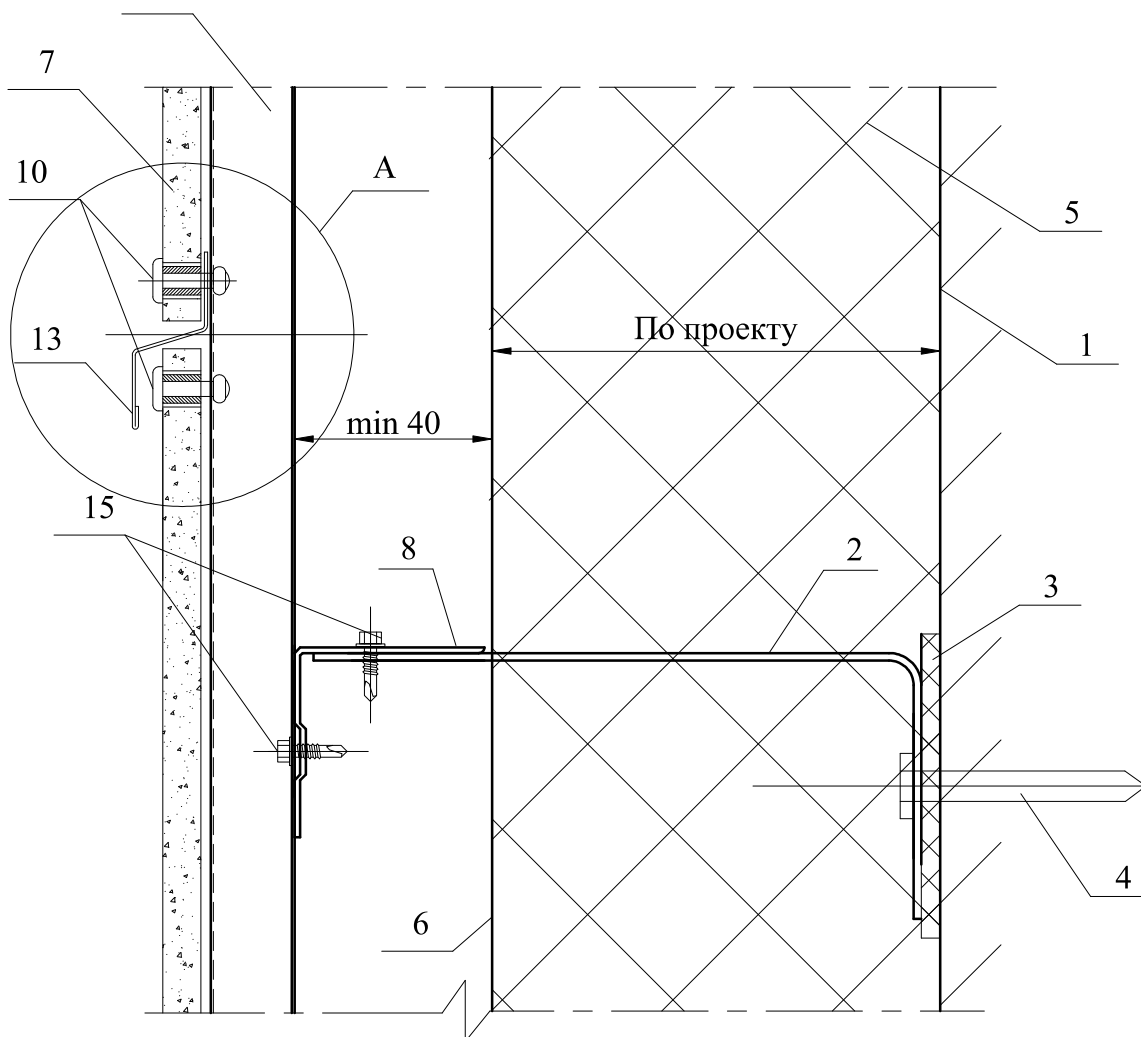
Лист

Узел стыка вертикальных направляющих

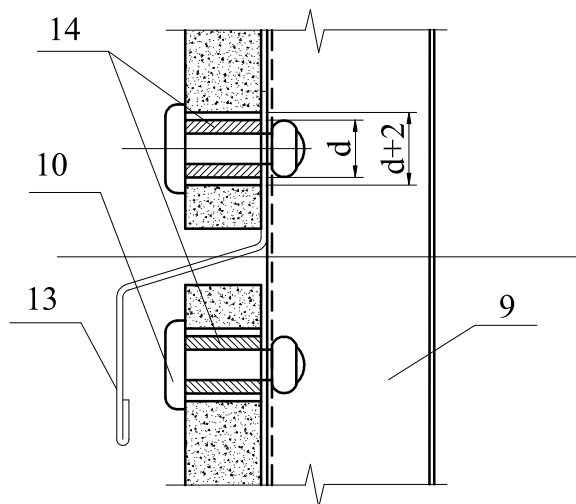
43

## Вертикальный разрез (В-В)

9 (вариант крепления плиты на заклёпки с втулками)



Узел А



- |   |  |
|---|--|
| <ul style="list-style-type: none"> <li>1. Несущая стена</li> <li>2. Кронштейн типа КР</li> <li>4. Анкерный дюбель АКП</li> <li>5. Теплоизоляционная плита</li> <li>6. Ветро-гидрозащитная паропроницаемая мембрана</li> <li>7. Плита облицовки</li> </ul> | <ul style="list-style-type: none"> <li>8. Несущий горизонтальный элемент ГП2</li> <li>9. Несущий вертикальный элемент ПВ</li> <li>10. Заклепка вытяжная А2/А2 4.8x12.0</li> <li>13. Профиль декоративный ПГШ</li> <li>14. Втулка</li> <li>15. Самонарезающий оцинкованный винт КFR 4,8x12</li> </ul> |
|---|--|

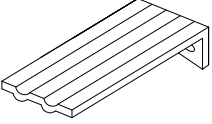
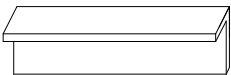
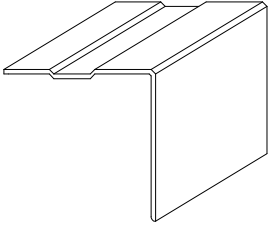
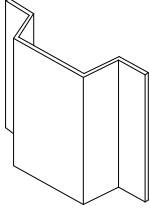
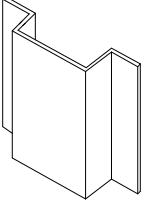
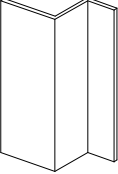
Конструктивные решения

Лист

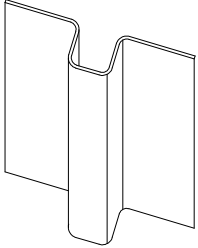
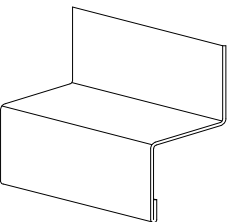
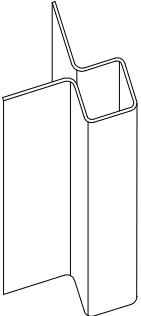
Вертикальный разрез (В-В)  
(вариант крепления плиты на заклёпки с втулками)

44

Ведомость №1  
Комплекующих элементов и материалов

Эскиз элемента	Обозначение	Наименование	Материал
Элементы каркаса			
	КР	Несущий кронштейн	<u>2x50(60; 70) ГОСТ 19904-90</u> Лента ОЦ 08пс-П ГОСТ 14918-80
	ПГ 1	Профиль горизонтальный	<u>1,2(1,5)x80(100) ГОСТ 19904-90</u> Лента ОЦ 08пс-П ГОСТ 14918-80
	ПГ 2	Профиль горизонтальный	<u>1,2(1,5)x93(103;113) ГОСТ 19904-90</u> Лента ОЦ 08пс-П ГОСТ 14918-80
	ПВ	Профиль вертикальный основной	<u>1,2(1,5)x148(164;184) ГОСТ 19904-90</u> Лента ОЦ 08пс-П ГОСТ 14918-80
	ПВ1	Профиль вертикальный	<u>1,2(1,5)x148(164;184) ГОСТ 19904-90</u> Лента ОЦ 08пс-П ГОСТ 14918-80
	ПВП	Профиль вертикальный промежуточный	<u>1,2(1,5)x72(82;90;105) ГОСТ 19904-90</u> Лента ОЦ 08пс-П ГОСТ 14918-80

Ведомость №1  
Комплекующих элементов и материалов

Эскиз элемента	Обозначение	Наименование	Материал
		Элементы каркаса	
	ПВШ	Профиль декоративный вертикальный	Лента ОЦ 08пс-П ГОСТ 14918-80
	ПГШ	Профиль декоративный горизонтальный	Лента ОЦ 08пс-П ГОСТ 14918-80
	ПВУ	Профиль декоративный угловой	Лента ОЦ 08пс-П ГОСТ 14918-80



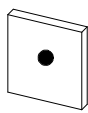
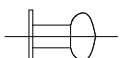

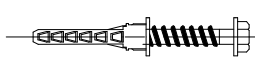


Конструктивные решения

Лист

Ведомость №1 (продолжение)

46

Ведомость №2  
Комплекующих элементов и материалов

Эскиз элемента	Марка	Наименование	Материал	Ед. изм.	Вес кг	Примечание
		Облицовка фасада				
		Асбоцементная, фиброцементная плита		шт		
		Утеплитель				
	Сертифицир. утеплители	Негорючие плиты и маты		кв.м	от 3.140 до 5.320	ГОСТ 30244-94
	Пп	Терморазрывная прокладка	Паронит	кв.м		ПОН 4 ГОСТ 481-80
Крепежные элементы						
	К 12.Ц	Заклепка 4,8x12	Сталь оцинков.	шт	0.004	
	К 12.Н	Заклепка 4,8x12	Сталь нерж.	шт	0.004	
	АКП	Крепитель анкерный 10(8;12)x60, 10(8;12)x80, 10(8;12)x100, 10(8;12)x200	Сталь оцинков.(нерж) Нейлон полимад Р6.6	шт	от 0.020 до 0.080	Выбирается испытаниями несущей стены
	ДЗ100	Дюбель - гвоздь забивной 8x60-100	Сталь оцинков.(нерж) Нейлон полимад Р6.6	шт	от 0.010 до 0.020	
	Дт	Дюбель тарильчатый	Стекло-пластик	шт	от 0.020 до 0.030	