

Система вентилируемого фасада ВФ МП М

Содержание

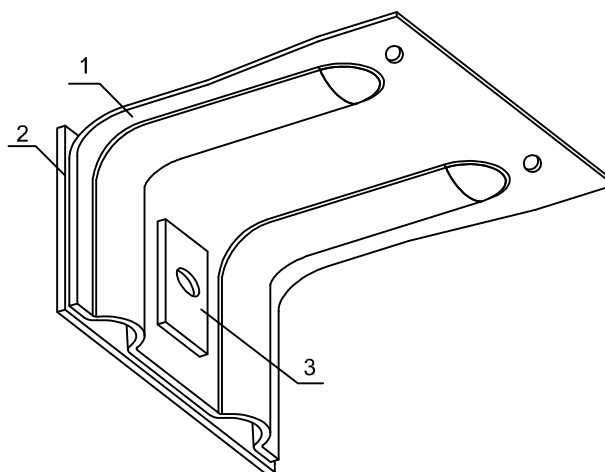
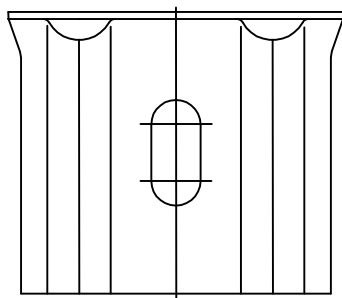
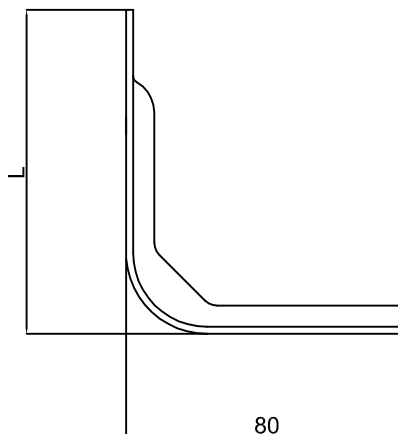
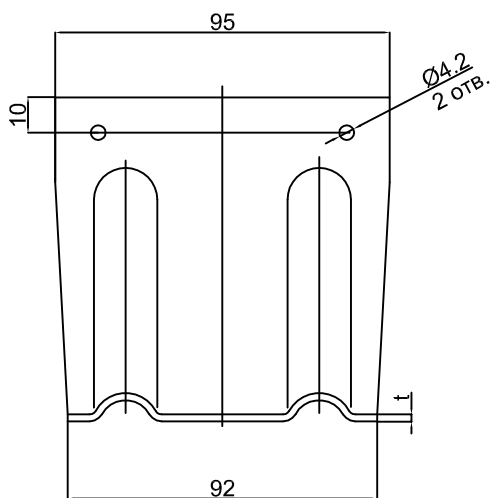
1. Узлы крепления (вертикальная система)
 - 1.1 Установка направляющих в межоконном пролете
2. Узлы крепления керамогранита (вертикальная система)
 - 2.1 Схема крепления
 - 2.2 Горизонтальный разрез
 - 2.3 Наружный угол
 - 2.4 Внутренний угол
 - 2.5 Боковой откос
 - 2.6 Верх окна
 - 2.7 Низ окна
 - 2.8 Парапет
 - 2.9 Цоколь
 - 2.10 Стык направляющих (пролет до 3.6 м*)
 - 2.11 Стык направляющих (пролет более 3.6 м)
3. Узлы крепления линейных панелей (вертикальная система)
 - 3.1 Схема крепления
 - 3.2 Горизонтальный разрез
 - 3.3 Наружный угол
 - 3.4 Внутренний угол
 - 3.5 Боковой откос
 - 3.6 Верх окна
 - 3.7 Низ окна
 - 3.8 Парапет
 - 3.9 Цоколь
 - 3.10 Стык направляющих (пролет до 3.6 м*)
 - 3.11 Стык направляющих (пролет более 3.6 м)
4. Узлы крепления фасадных кассет Puzzleton Z (вертикальная система)
 - 4.1 Схема крепления
 - 4.2 Горизонтальный разрез
 - 4.3 Наружный угол
 - 4.4 Внутренний угол
 - 4.5 Боковой откос
 - 4.6 Верх окна
 - 4.7 Низ окна
 - 4.8 Парапет
 - 4.9 Цоколь
 - 4.10 Стык направляющих (пролет до 3.6 м*)
 - 4.11 Стык направляющих (пролет более 3.6 м)
5. Узлы крепления фасадных кассет Puzzleton (вертикальная система)
 - 5.1 Схема крепления
 - 5.2 Горизонтальный разрез
 - 5.3 Наружный угол
 - 5.4 Внутренний угол
 - 5.5 Боковой откос
 - 5.6 Верх окна
 - 5.7 Низ окна
 - 5.8 Парапет
 - 5.9 Цоколь
 - 5.10 Стык направляющих (пролет до 3.6 м*)
 - 5.11 Стык направляющих (пролет более 3.6 м)
6. Узлы крепления фиброцементных плит (вертикальная система)
 - 6.1 Схема крепления
 - 6.2 Горизонтальный разрез
 - 6.3 Наружный угол
 - 6.4 Внутренний угол
 - 6.5 Боковой откос
 - 6.6 Верх окна
 - 6.7 Низ окна
 - 6.8 Парапет
 - 6.9 Цоколь
 - 6.10 Стык направляющих (пролет до 3.6 м*)
 - 6.11 Стык направляющих (пролет более 3.6 м)

Система вентилируемого фасада ВФ МП М

Элементы подконструкции

Кронштейн крепежный межэтажный

ККМ-90 (120, 150, 180, 230)



Комплектация:

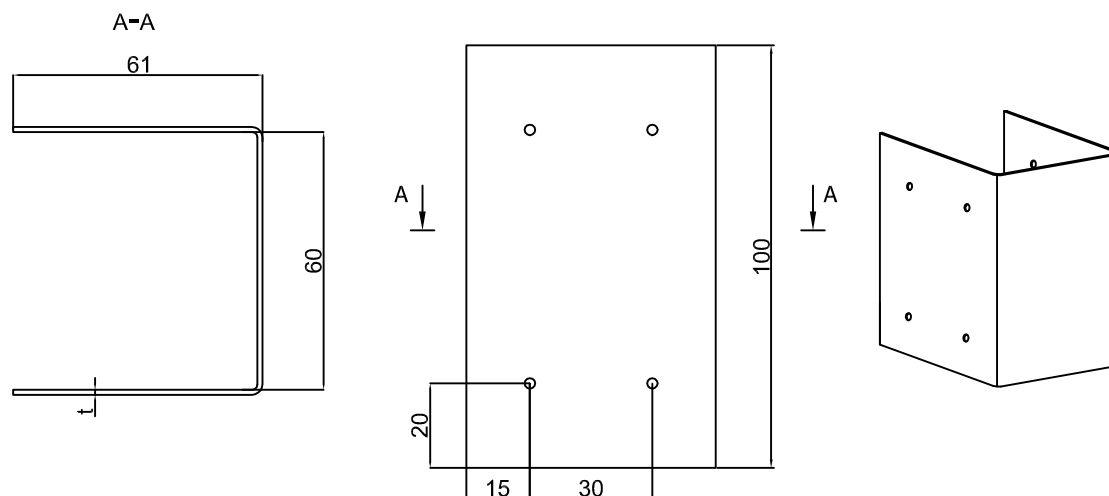
- 1 - кронштейн крепежный межэтажный
- 2 - паронитовая (изолоновая) прокладка
- 3 - шайба кронштейна крепежного

Обозначение	t, мм	B, мм
ККМ-90	1.2	90
	2.0	90
ККМ-120	1.2	120
	2.0	120
ККМ-150	1.2	150
	2.0	150
ККМ-180	1.2	180
	2.0	180
ККМ-230	1.2	230
	2.0	230

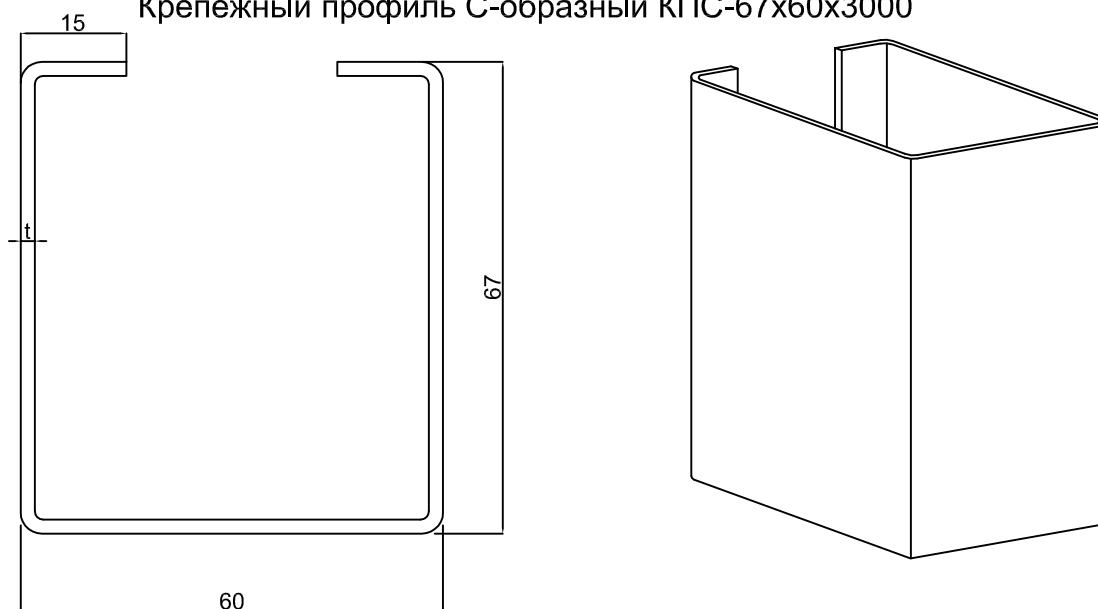
Система вентилируемого фасада ВФ МП М

Элементы подконструкции

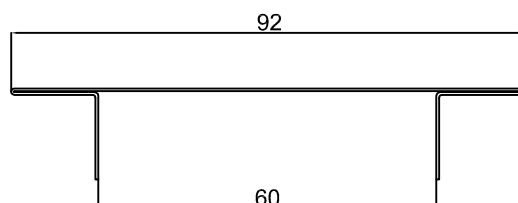
Соединитель межэтажный СМ-100



Крепежный профиль С-образный КПС-67х60х3000



Планка декоративная межэтажная ПДМ-92х3000



Обозначение	t, мм	Длина L, мм	Масса изделия, кг	Масса 1 п.м., кг
КПС-67х60х3000	2.0	3000	9.84	3.28
СМ-100	1.2	100	0.169	-
ПДМ-92х3000	ОН**	3000	1.53	0.51
	0.5	3000	1.83	0.61



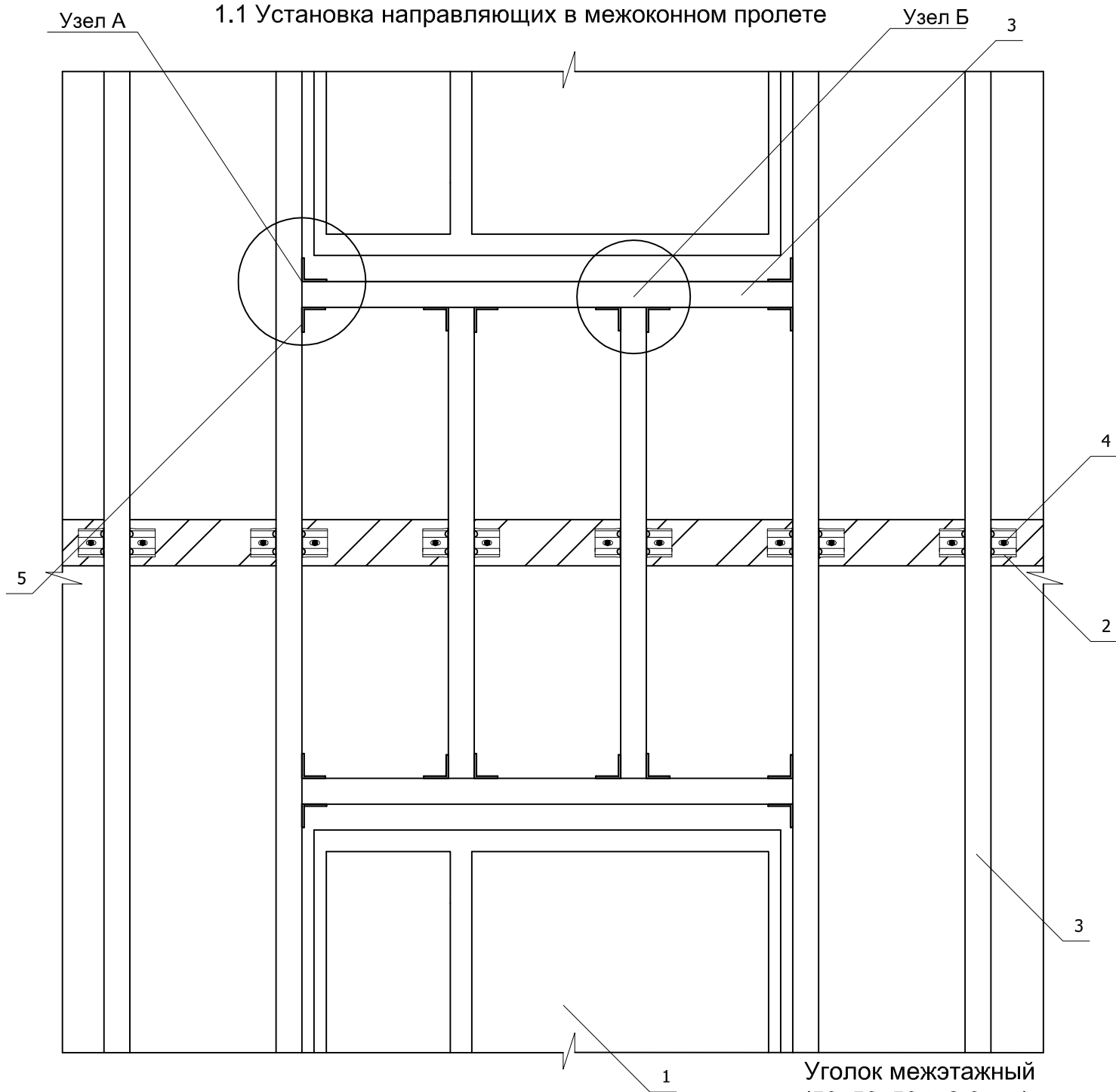
**Система вентилируемого фасада для
крепления в межэтажные перекрытия
ВФ МП М**



Система вентилируемого фасада ВФ МП М

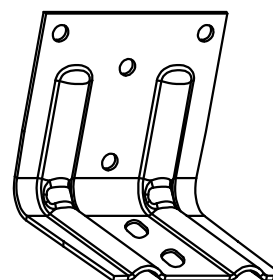
1. Узлы крепления (вертикальная система)

1.1 Установка направляющих в межоконном пролете



- 1. Оконный блок
- 2. Кронштейн крепежный межэтажный ККМ-L (по проекту)
- 3. Крепежный профиль С-образный КПС-67х60х3000
- 4. Анкер фасадный (марка по проекту)
- 5. Уголок межэтажный (50х50х50 t=2,0 мм)

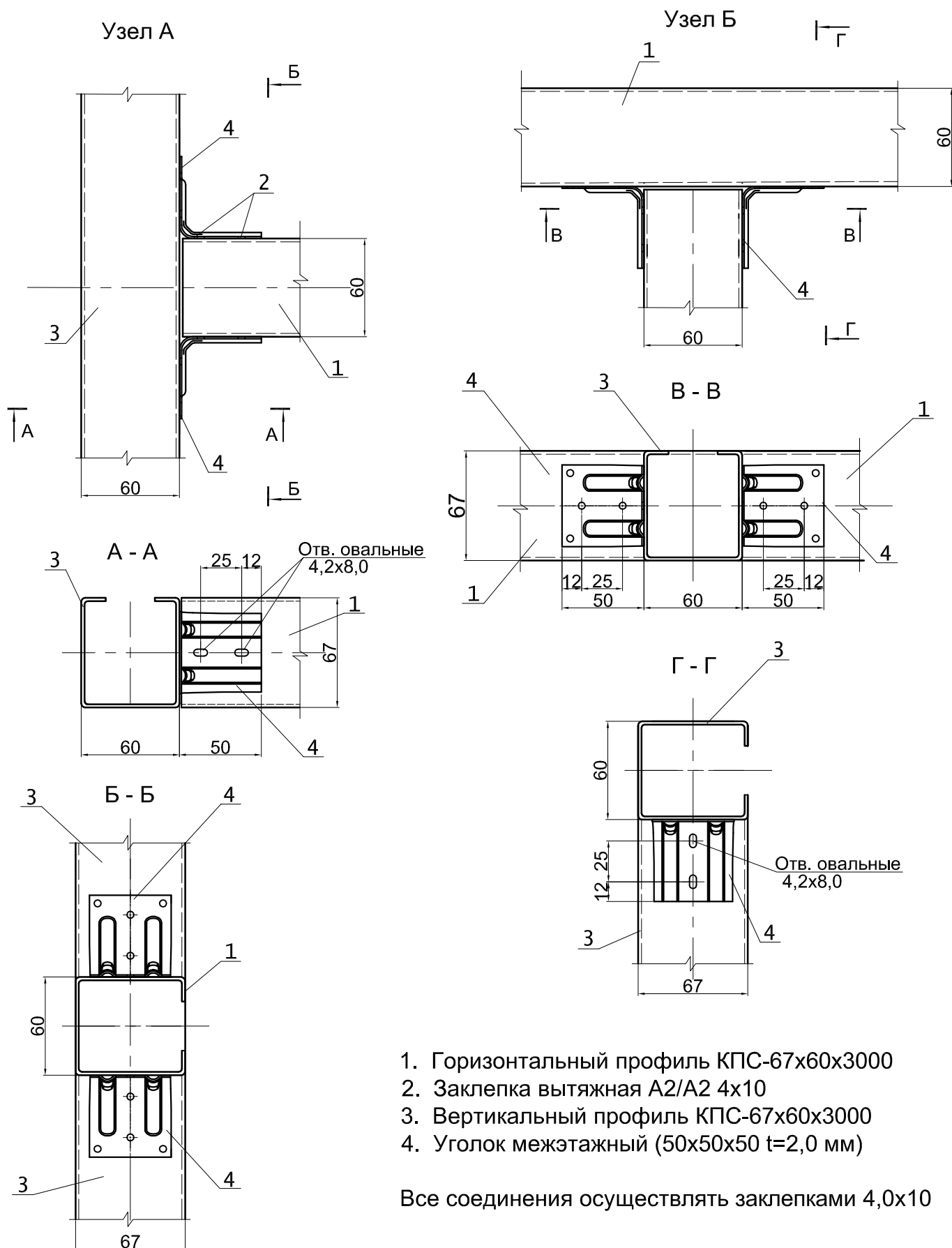
Уголок межэтажный
(50х50х50 t=2,0 мм)



Система вентилируемого фасада ВФ МП М

1. Узлы крепления (вертикальная система)

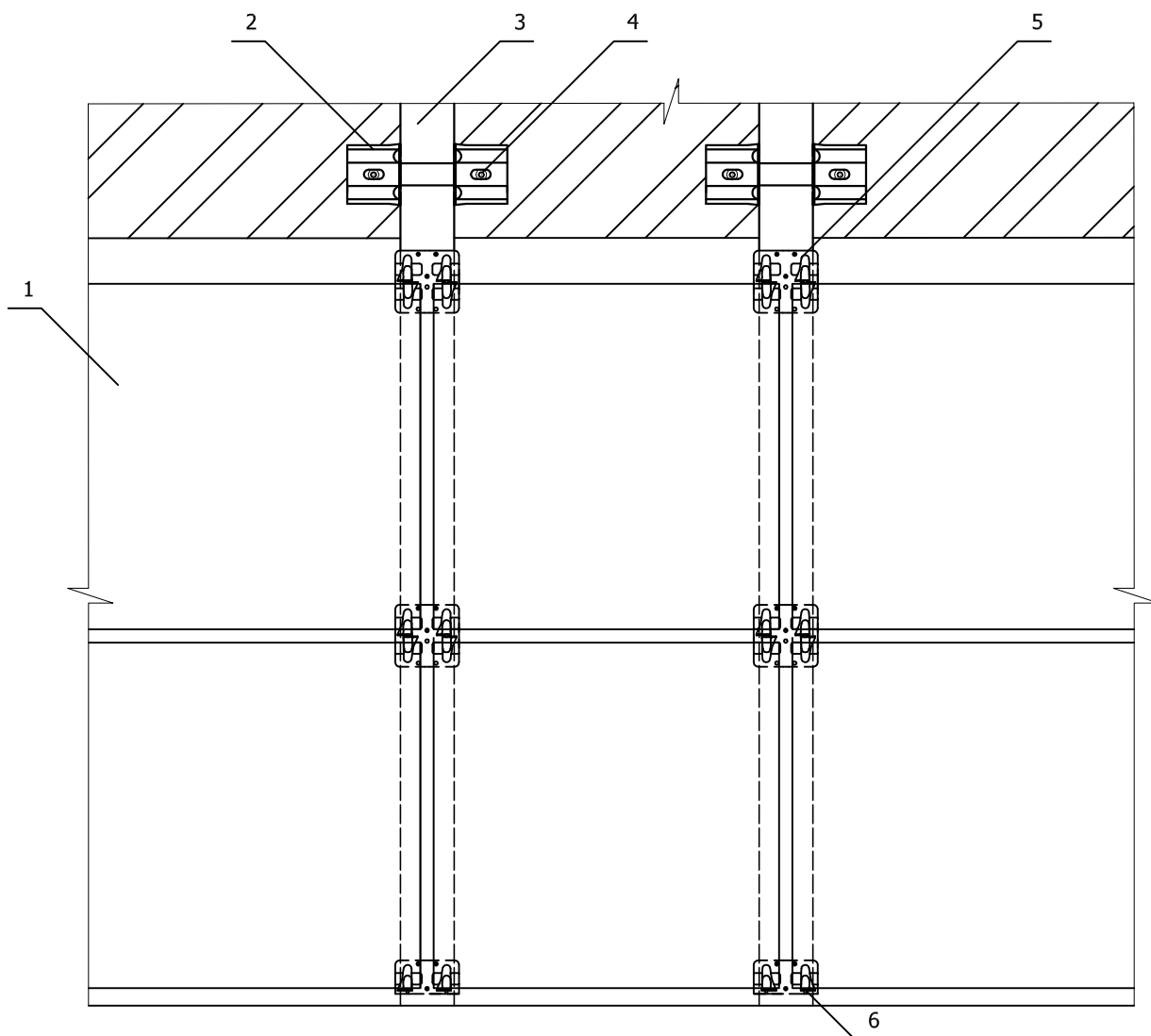
1.1 Установка направляющих в межоконном пролете



Система вентилируемого фасада ВФ МП М

2. Узлы крепления керамогранита (вертикальная система)

2.1 Схема крепления

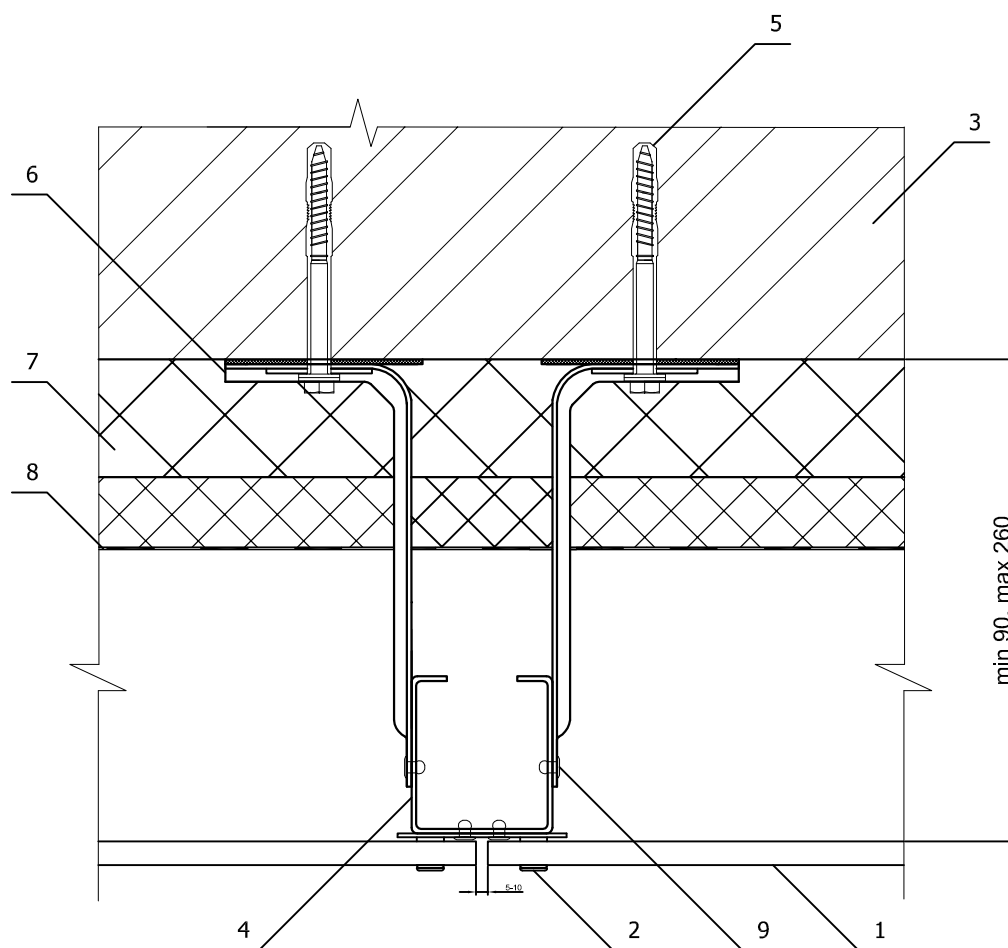


1. Плитка (керамогранит)
2. Кронштейн крепежный межэтажный КKM-L (по проекту)
3. Крепежный профиль С-образный КПС-67х60х3000
4. Анкер фасадный (марка по проекту)
5. Крепежный кляммер рядовой КKR-70х10 (ККRD-70х10)
6. Крепежный кляммер завершающий ККЗ-37х10 (ККЗД-37х10)

Система вентилируемого фасада ВФ МП М

2. Узлы крепления керамогранита (вертикальная система)

2.2 Горизонтальный разрез

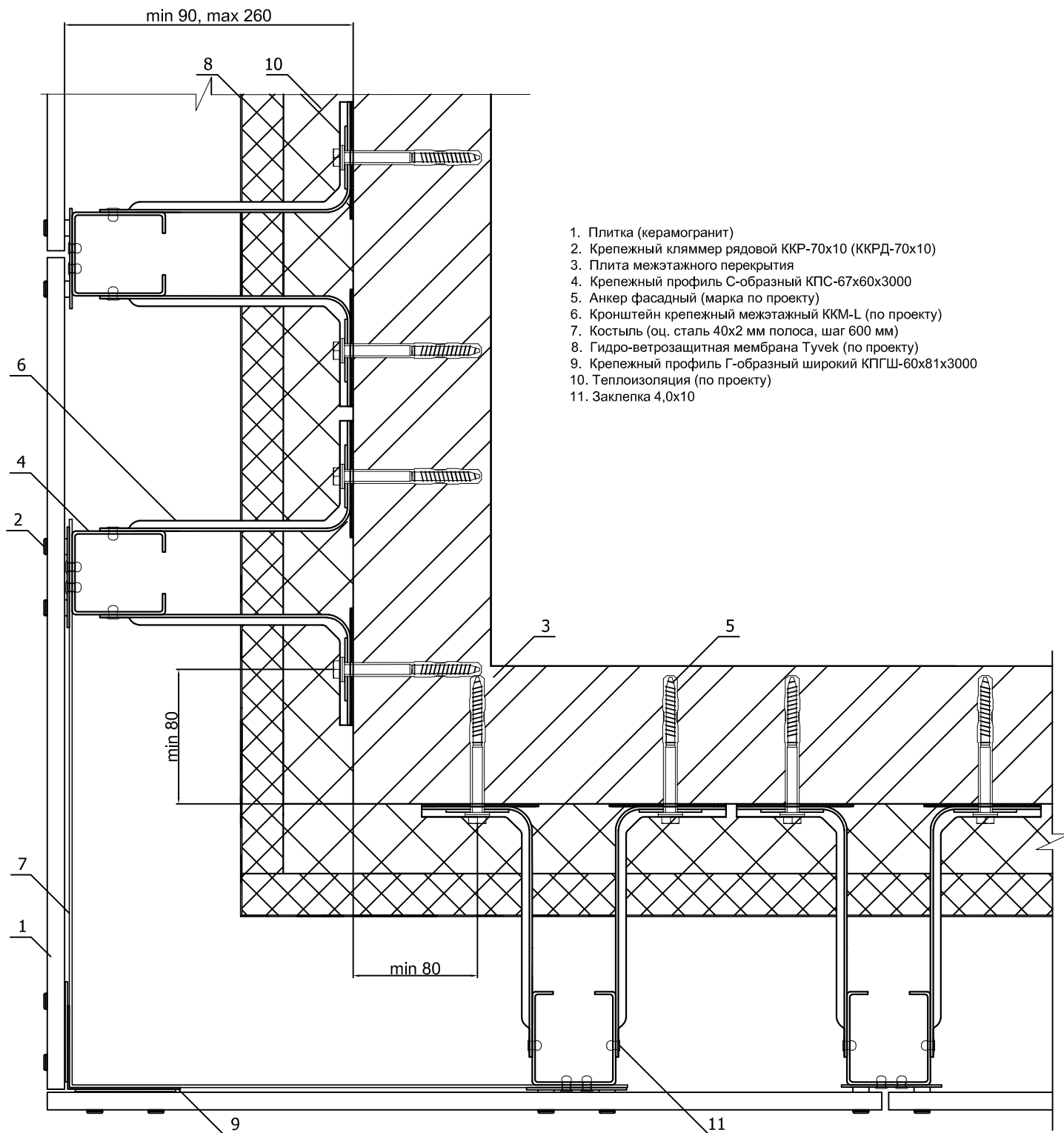


1. Плитка (керамогранит)
2. Крепежный кляммер рядовой ККР-70x10 (ККРД-70x10)
3. Плита межэтажного перекрытия
4. Крепежный профиль С-образный КПС-67x60x3000
5. Анкер фасадный (марка по проекту)
6. Кронштейн крепежный межэтажный ККМ-L (по проекту)
7. Теплоизоляция (по проекту)
8. Гидро-ветрозащитная мембрана Тувек (по проекту)
9. Заклепка 4,0x10

Система вентилируемого фасада ВФ МП М

2. Узлы крепления керамогранита (вертикальная система)

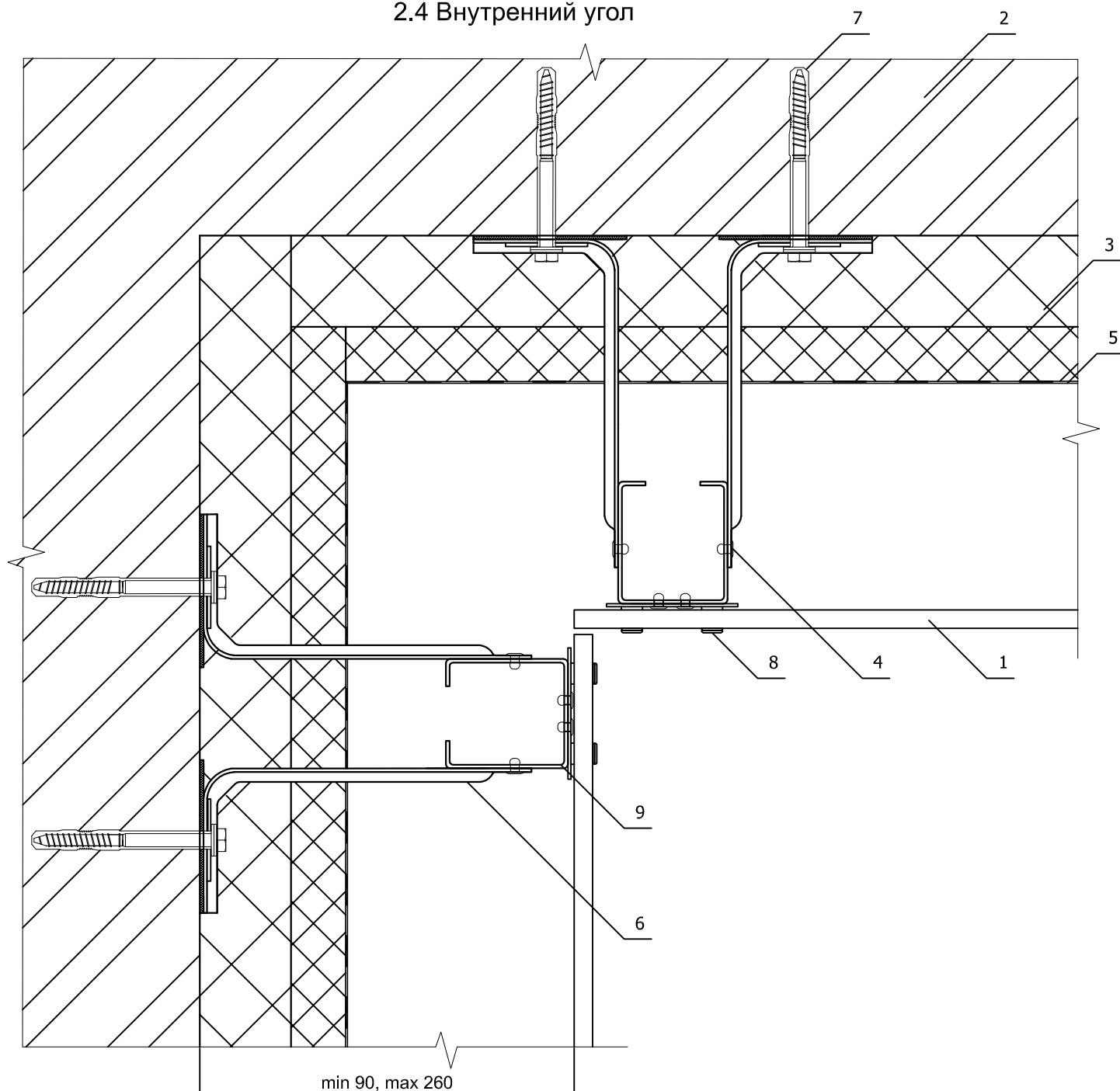
2.3 Наружный угол



Система вентилируемого фасада ВФ МП М

2. Узлы крепления керамогранита (вертикальная система)

2.4 Внутренний угол

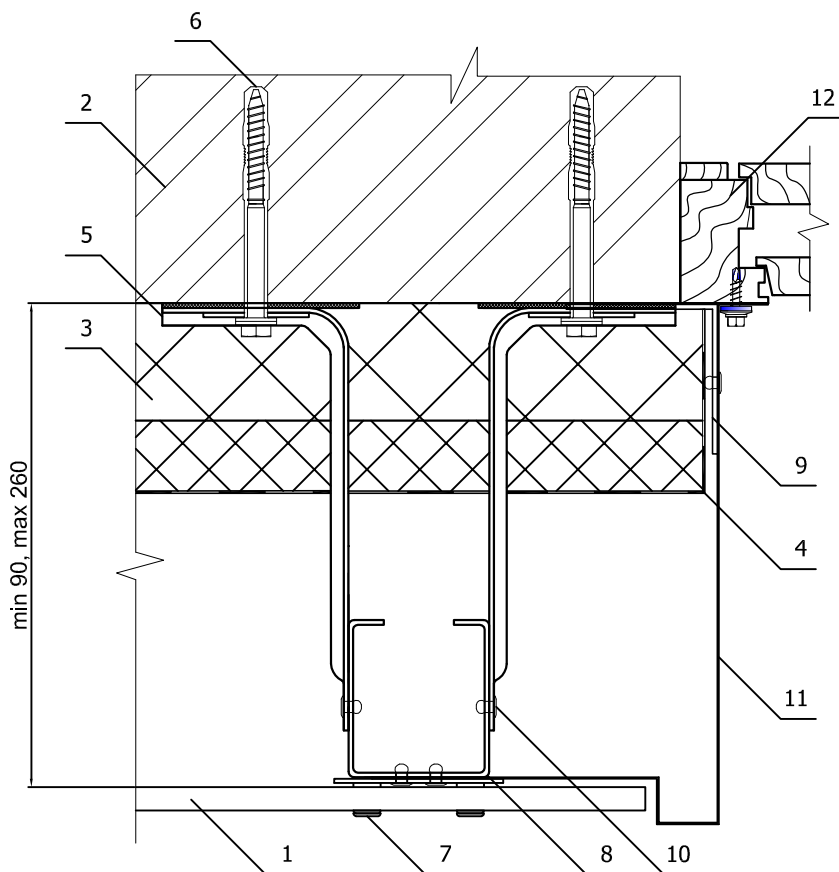


1. Плитка (керамогранит)
2. Плита межэтажного перекрытия
3. Теплоизоляция (по проекту)
4. Закlepка 4,0x10
5. Гидро-ветрозащитная мембрана Tyvek (по проекту)
6. Кронштейн крепежный межэтажный ККМ-Л (по проекту)
7. Анкер фасадный (марка по проекту)
8. Крепежный кляммер рядовой ККР-70x10 (ККРД-70x10)
9. Крепежный профиль С-образный КПС-67x60x3000

Система вентилируемого фасада ВФ МП М

2. Узлы крепления керамогранита (вертикальная система)

2.5 Боковой откос



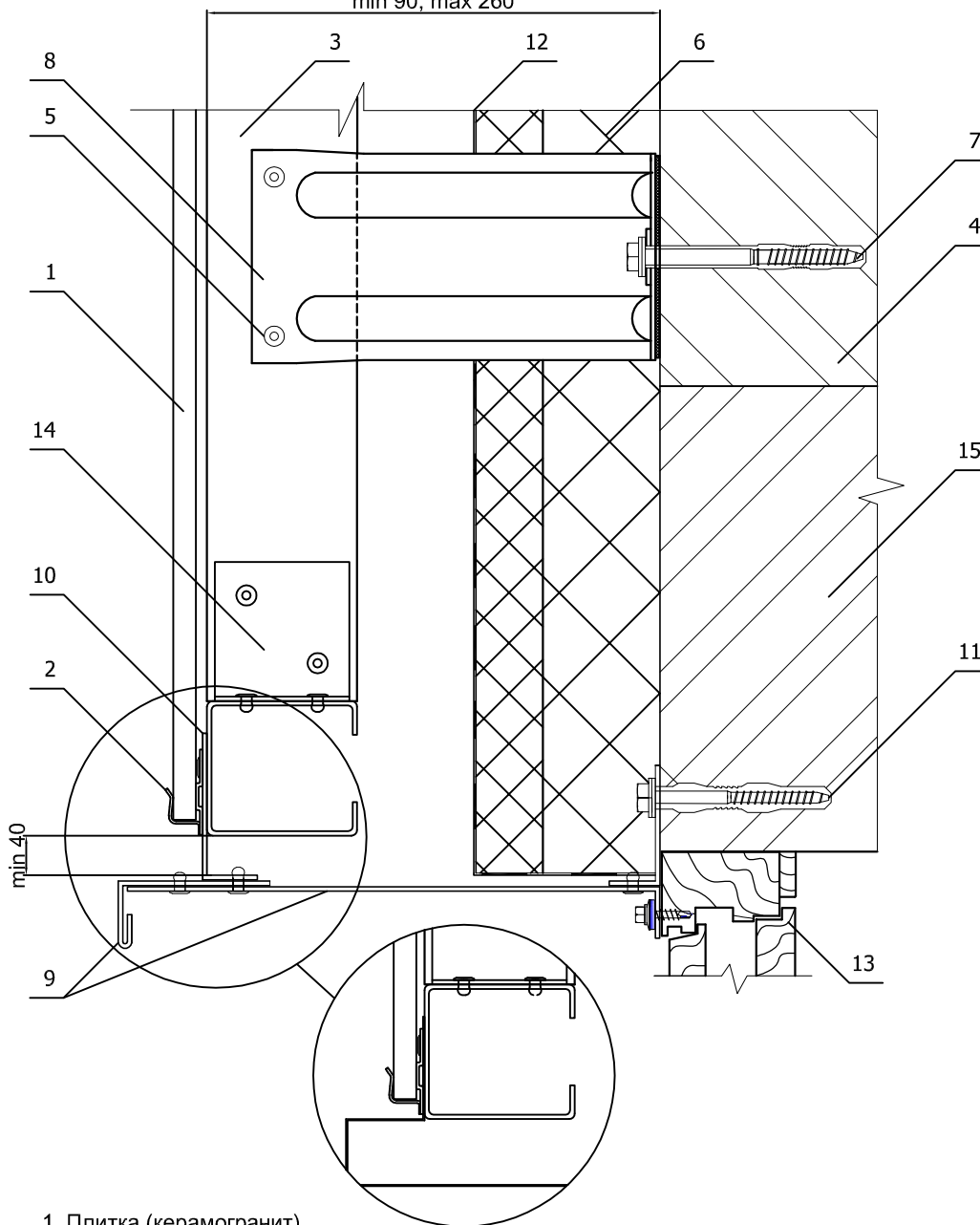
1. Плитка (керамогранит)
2. Плита межэтажного перекрытия
3. Теплоизоляция (по проекту)
4. Гидро-ветрозащитная мембрана Tyvek (по проекту)
5. Кронштейн крепежный межэтажный ККМ-L (по проекту)
6. Анкер фасадный (марка по проекту)
7. Крепежный кляммер рядовой ККР-70x10 (ККРД-70x10)
8. Крепежный профиль С-образный КПС-67x60x3000
9. Костыль (оц. сталь 40x2 мм полоса, шаг 300-400 мм)
10. Заклепка 4,0x10
11. Фасонное изделие (оц. сталь с полимерным покрытием, t=0,5-1,2 мм)
12. Оконный блок

Система вентилируемого фасада ВФ МП М

2. Узлы крепления керамогранита (вертикальная система)

2.6 Верх окна

min 90, max 260

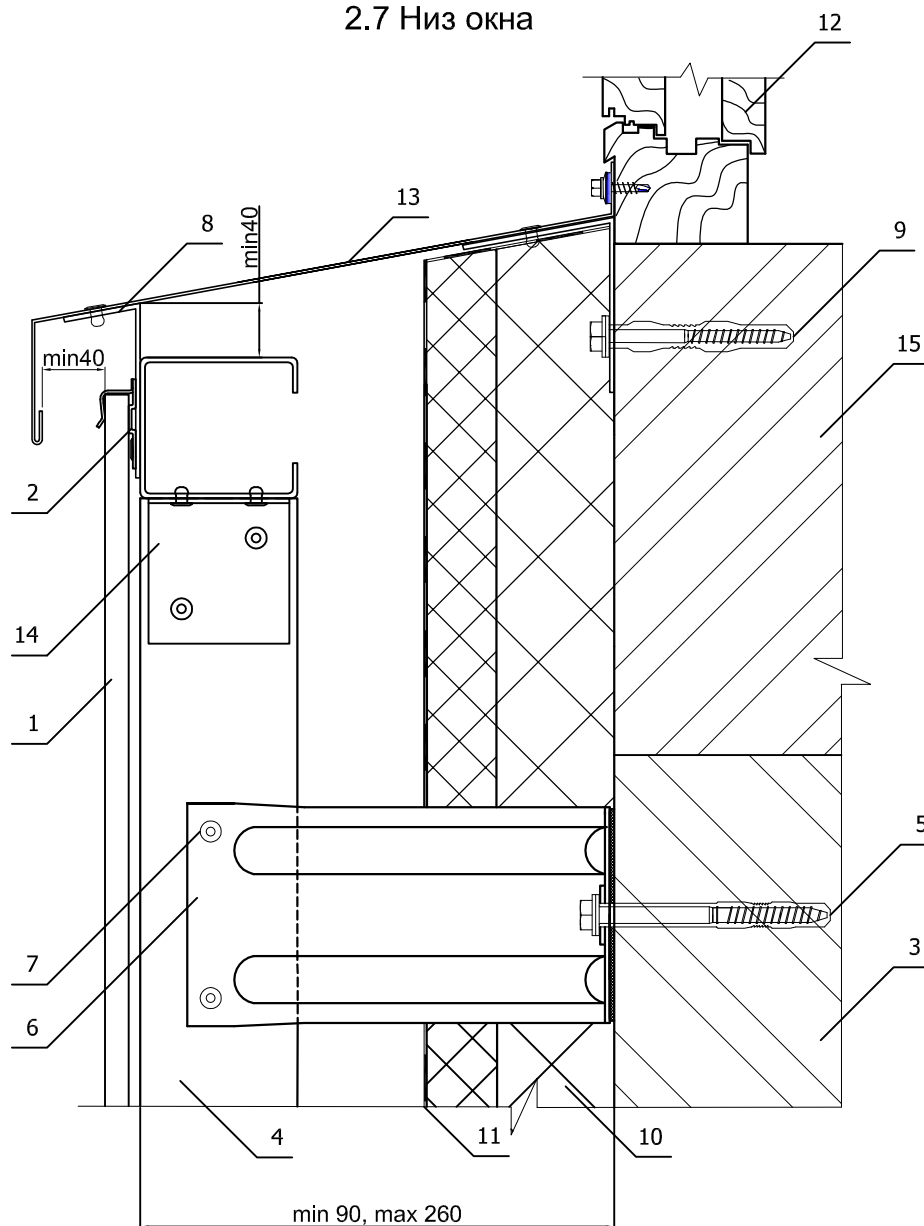


1. Плитка (керамогранит)
2. Крепежный кляммер завершающий ККЗ-37х10 (ККЗД-37х10)
3. Крепежный профиль С-образный КПС-67х60х3000
4. Плита межэтажного перекрытия
5. Заклепка 4,0х10
6. Теплоизоляция (по проекту)
7. Анкер фасадный (марка по проекту)
8. Кронштейн крепежный межэтажный ККМ-Л (по проекту)
9. Фасонное изделие (оц. сталь с полимерным покрытием, $t=0,5-1,2$ мм)
10. Костыль (оц. сталь 40х2 мм полоса)
11. Дюбель фасадный (марка по проекту)
12. Гидро-ветрозащитная мембрана Tyvek (по проекту)
13. Оконный блок
14. Уголок (60х60х60 $t=2,0$ мм)
15. Стена

Система вентилируемого фасада ВФ МП М

2. Узлы крепления керамогранита (вертикальная система)

2.7 Низ окна

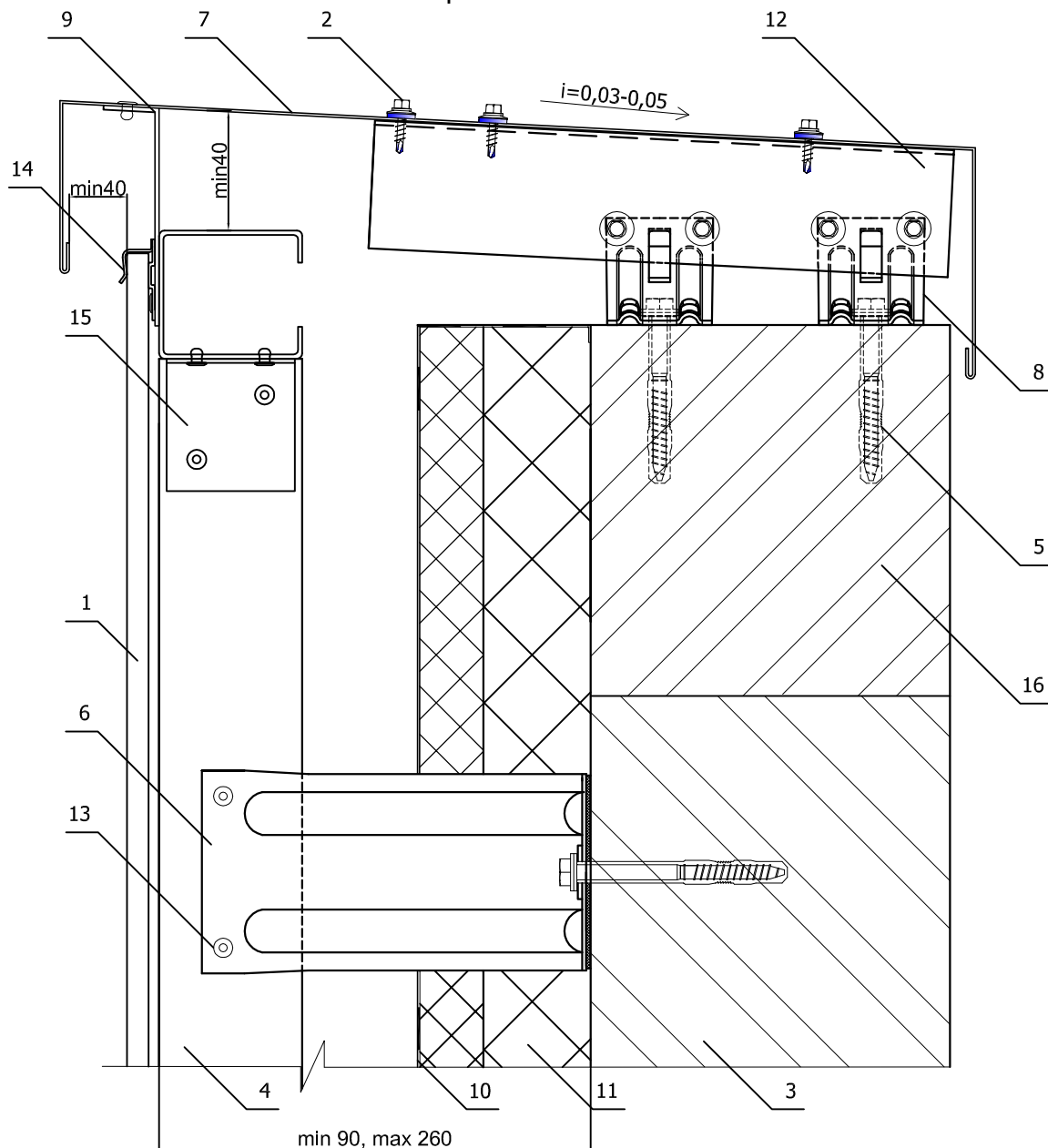


1. Плитка (керамогранит)
2. Крепежный кляммер завершающий ККЗ-37x10 (ККЗД-37x10)
3. Плита межэтажного перекрытия
4. Крепежный профиль С-образный КПС-67x60x3000
5. Анкер фасадный (марка по проекту)
6. Кронштейн крепежный межэтажный ККМ-L (по проекту)
7. Заклепка 4,0x10
8. Костыль (оц. сталь 40x2 мм полоса)
9. Дюбель фасадный (марка по проекту)
10. Теплоизоляция (по проекту)
11. Гидро-ветрозащитная мембрана Тувек (по проекту)
12. Оконный блок
13. Фасонное изделие (оц. сталь с полимерным покрытием, $t=0,5-1,2$ мм)
14. Уголок (60x60x60 $t=2,0$ мм)
15. Стена

Система вентилируемого фасада ВФ МП М

2. Узлы крепления керамогранита (вертикальная система)

2.8 Парапет

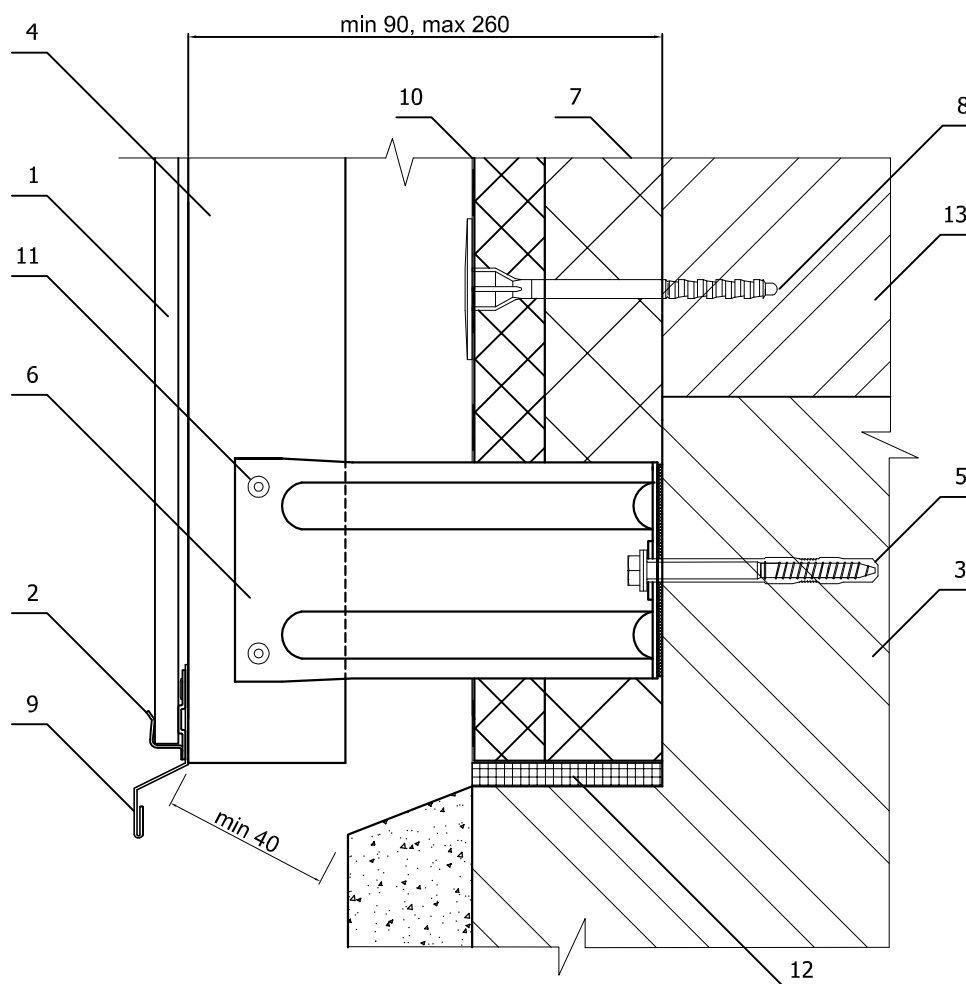


1. Плитка (керамогранит)
2. Саморез $\varnothing 4,8 \times 28$ с прокладкой из ЭПДМ-резины
3. Плита межэтажного перекрытия
4. Крепежный профиль С-образный КПС-67х60х3000
5. Анкер фасадный (марка по проекту)
6. Кронштейн крепежный межэтажный ККМ-L (по проекту)
7. Фасонное изделие (оц. сталь с полимерным покрытием, $t=0,5-1,2$ мм)
8. Кронштейн ККУ-90 с шайбой и паронитовой прокладкой
9. Костыль (оц. сталь, $t=1,2$ (2,0) мм)
10. Гидро-ветрозащитная мембрана Тувек (по проекту)
11. Теплоизоляция (по проекту)
12. Крепежный профиль Г-образный КПГ-60х44х3000
13. Заклепка 4,0х10
14. Крепежный кляммер завершающий ККЗ-37х10 (ККЗД-37х10)
15. Уголок (60х60х60 $t=2,0$ мм)
16. Стена

Система вентилируемого фасада ВФ МП М

2. Узлы крепления керамогранита (вертикальная система)

2.9 Цоколь

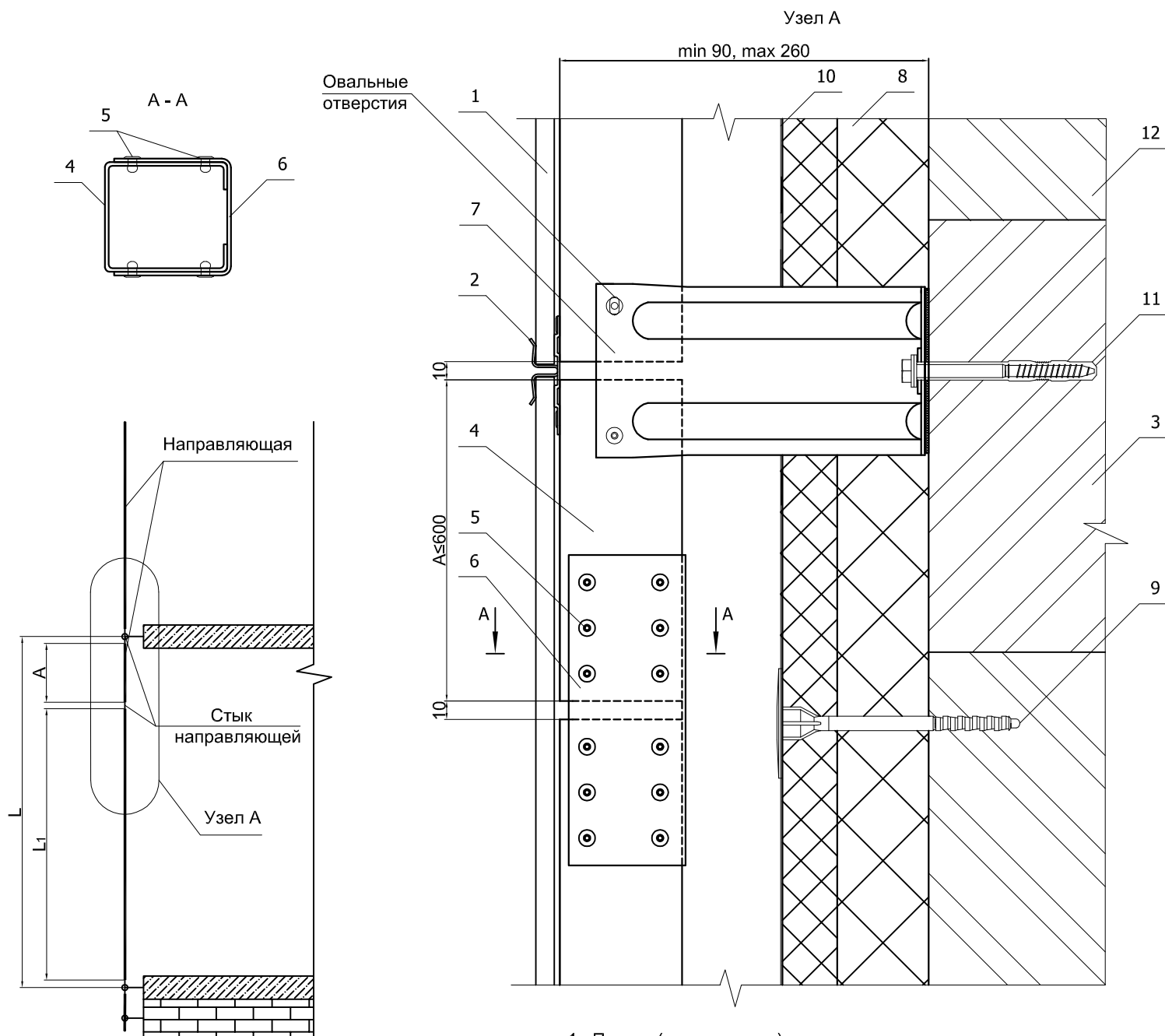


1. Плитка (керамогранит)
2. Крепежный кляммер завершающий ККЗ-37х10 (ККЗД-37х10)
3. Плита межэтажного перекрытия
4. Крепежный профиль С-образный КПС-67х60х3000
5. Анкер фасадный (марка по проекту)
6. Кронштейн крепежный межэтажный ККМ-L (по проекту)
7. Теплоизоляция (по проекту)
8. Дюбель тарельчатый
9. Отлив цоколя (сталь оц. с полимерным покрытием, t=0,5-0,7 мм)
10. Гидро-ветрозащитная мембрана Туvek (по проекту)
11. Заклепка 4,0х10
12. Уплотнитель цоколя
13. Стена

Система вентилируемого фасада ВФ МП М

2. Узлы крепления керамогранита (вертикальная система)

2.10 Стык направляющих (пролет до 3.6 м*)



Длину дополнительных вставок при пролете менее 3.6 м определяют по формуле: $A=L-(L_1+20)$, где
 А - длина дополнительной вставки (не более 0.6 м)
 L - высота до центров перекрытий;
 L₁ - длина направляющей.

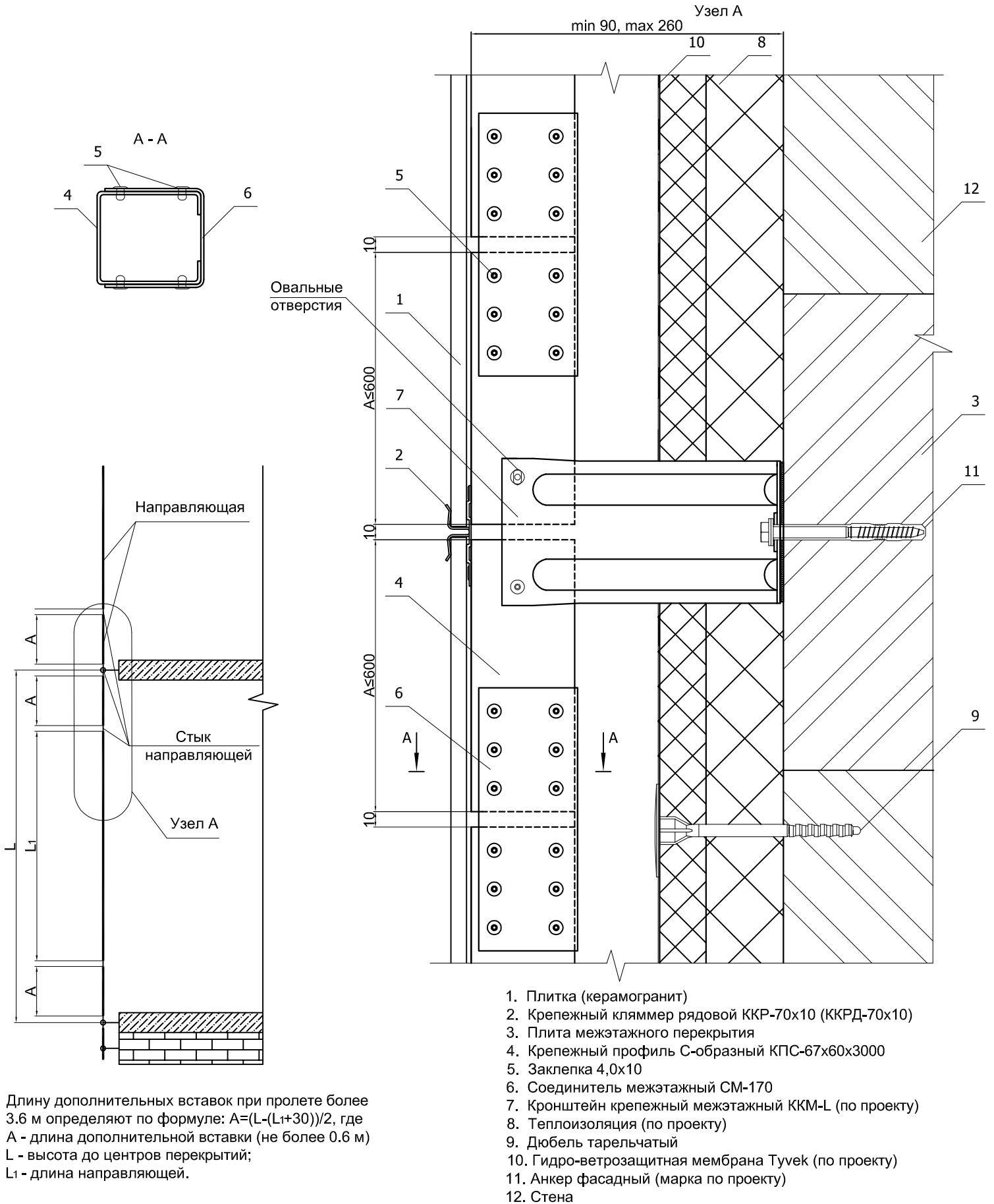
*При высоте пролета до 3 м проектирование необходимо осуществлять с учетом консольного вылета не более 0.6 м.

1. Плитка (керамогранит)
2. Крепежный кляммер рядовой ККР-70х10 (ККРД-70х10)
3. Плита межэтажного перекрытия
4. Крепежный профиль С-образный КПС-67х60х3000
5. Заклепка 4,0х10
6. Соединитель межэтажный СМ-170
7. Кронштейн крепежный межэтажный ККМ-L (по проекту)
8. Теплоизоляция (по проекту)
9. Дюбель тарельчатый
10. Гидро-ветрозащитная мембрана Tyvek (по проекту)
11. Анкер фасадный (марка по проекту)
12. Стена

Система вентилируемого фасада ВФ МП М

2. Узлы крепления керамогранита (вертикальная система)

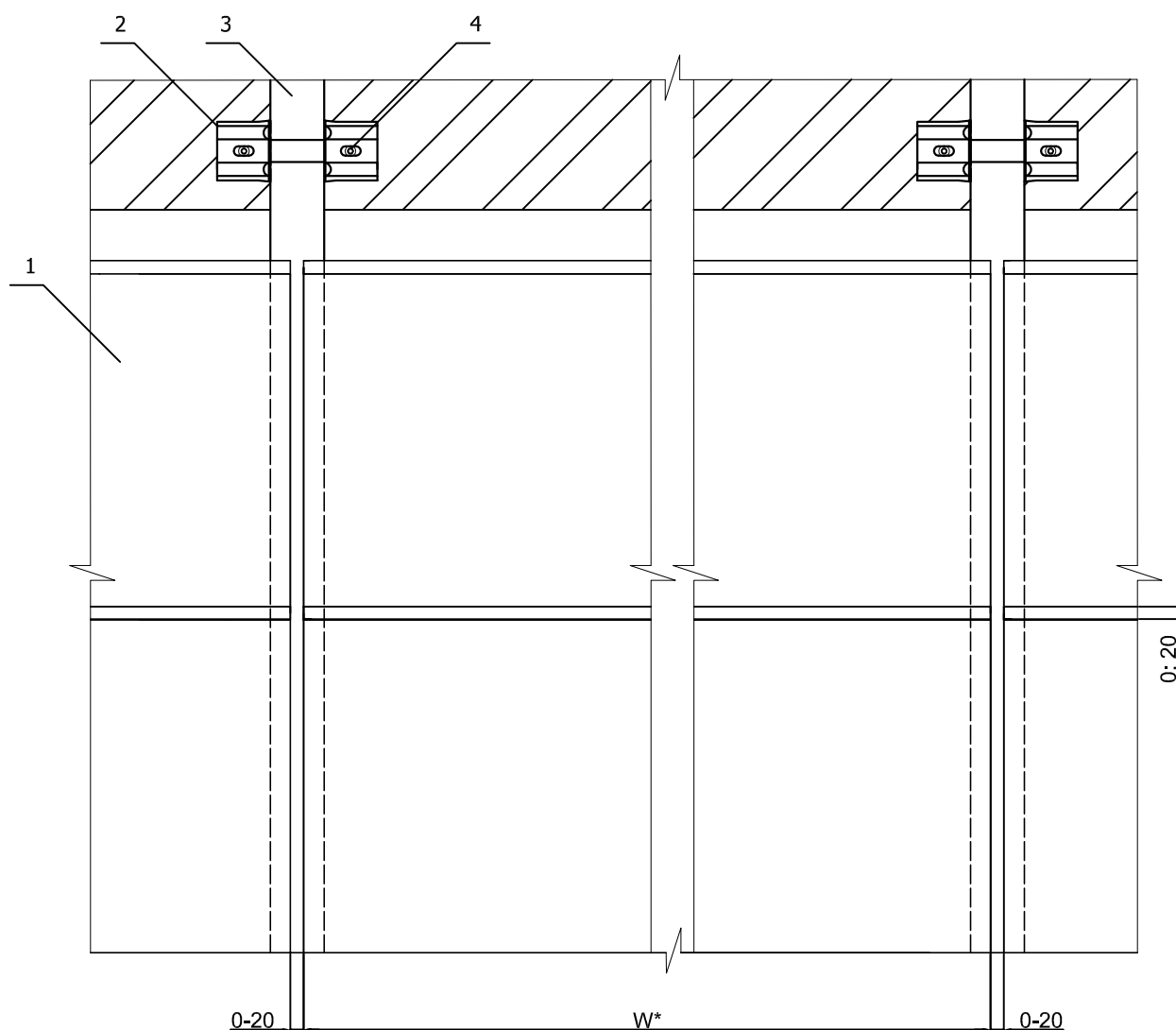
2.11 Стык направляющих (пролет более 3.6 м)



Система вентилируемого фасада ВФ МП М

3. Узлы крепления линейных панелей (вертикальная система)

3.1 Схема крепления

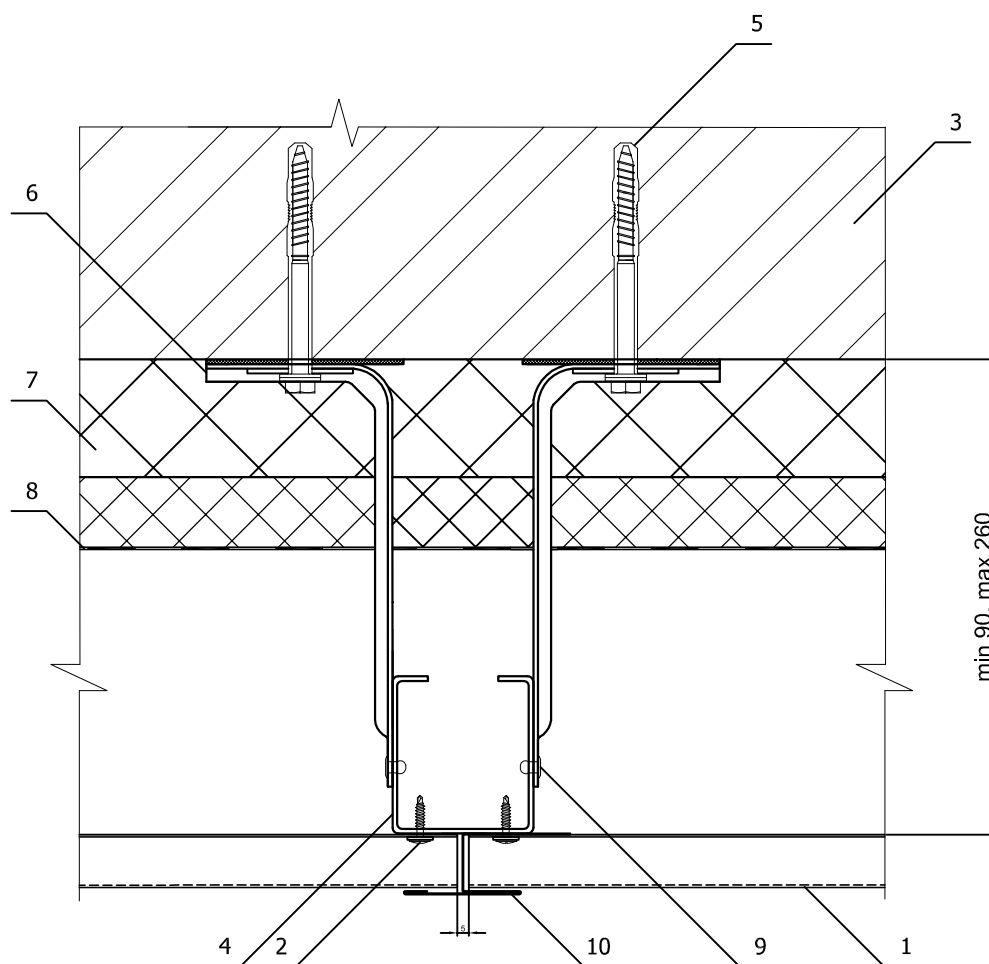


1. Линейные панели МП ЛП или Primerpanel
 2. Кронштейн крепежный межэтажный ККМ-L (по проекту)
 3. Крепежный профиль С-образный КПС-67х60х3000
 4. Анкер фасадный (марка по проекту)
- * количество дополнительных крепежных профилей КПС-67х60х3000 определяется расчетом

Система вентилируемого фасада ВФ МП М

3. Узлы крепления линейных панелей (вертикальная система)

3.2 Горизонтальный разрез

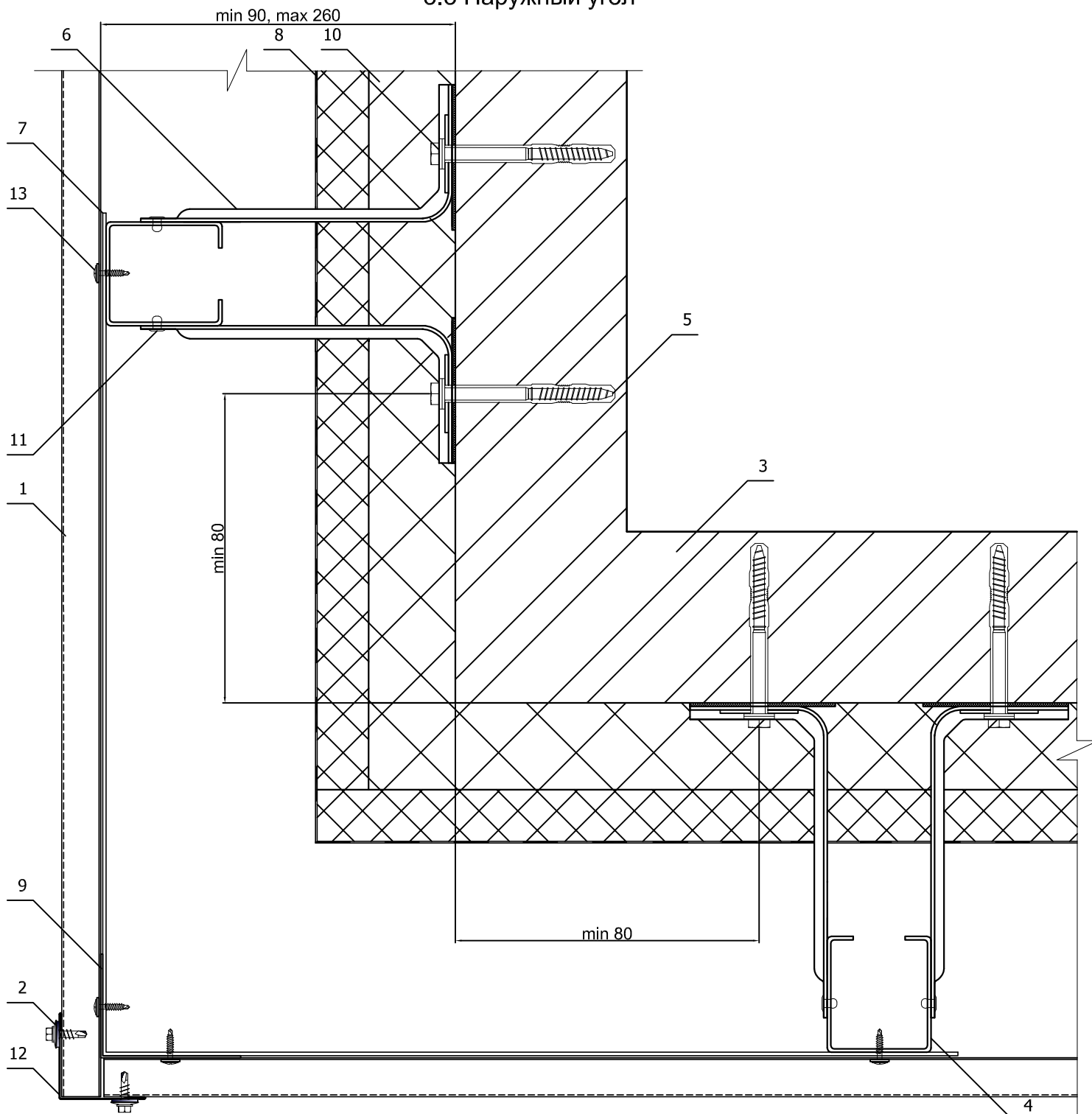


1. Линейные панели МП ЛП или Primerpanel
2. Саморез $\varnothing 4,2 \times 16$ или заклепка
3. Плита межэтажного перекрытия
4. Крепежный профиль С-образный КПС-67х60х3000
5. Анкер фасадный (марка по проекту)
6. Кронштейн крепежный межэтажный ККМ-Л (по проекту)
7. Теплоизоляция (по проекту)
8. Гидро-ветрозащитная мембрана Tyvek (по проекту)
9. Заклепка 4,0х10
10. Планка стыковочная универсальная ПСУ-50х25х3000

Система вентилируемого фасада ВФ МП М

3. Узлы крепления линейных панелей (вертикальная система)

3.3 Наружный угол

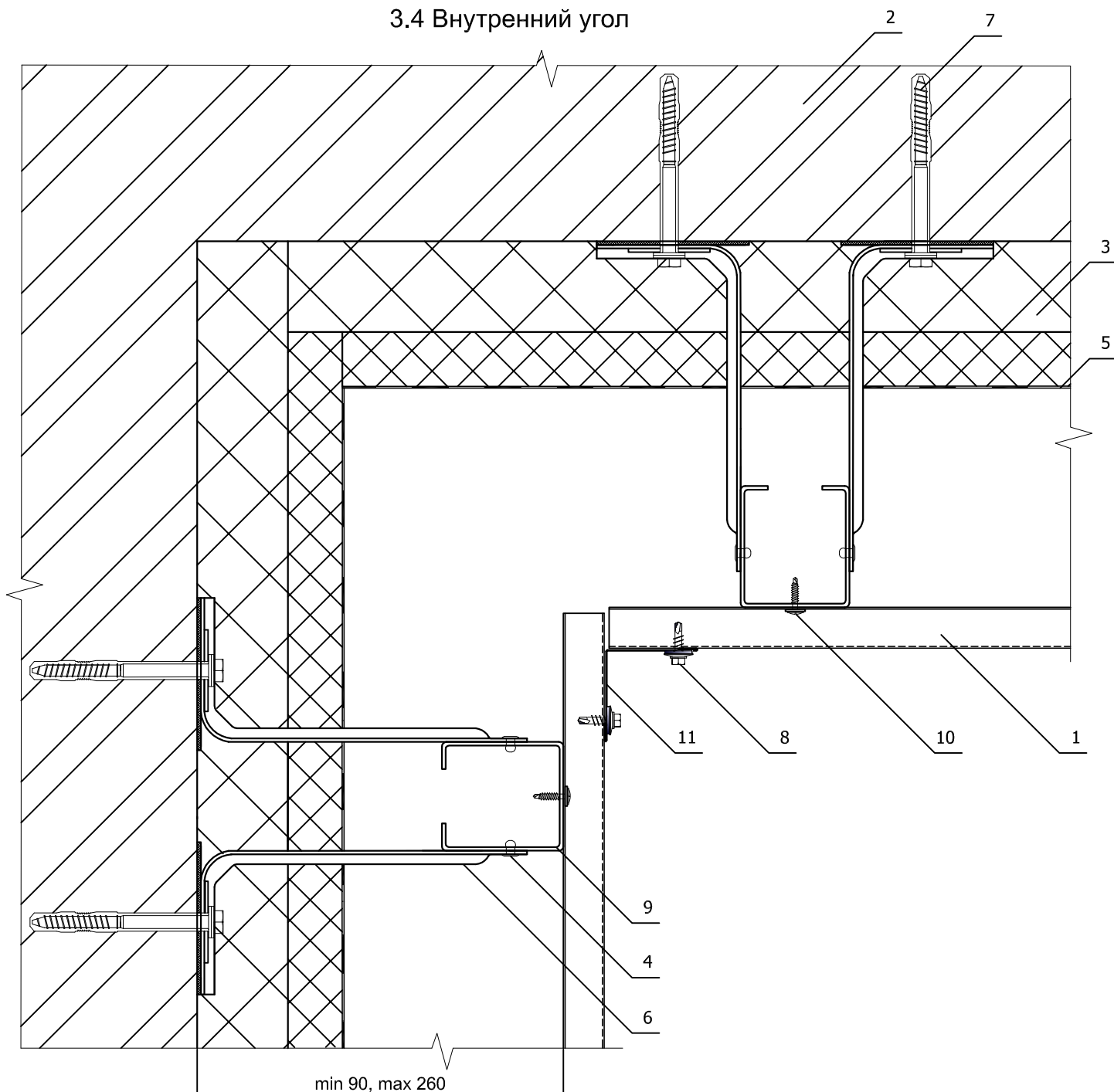


- | | |
|--|---|
| 1. Линейные панели МП ЛП или Primerpanel | 7. Костыль (оц. сталь 40x2 мм полоса, шаг 600 мм) |
| 2. Саморез Ø 4,8x28 с прокладкой из ЭПДМ-резины или заклепка | 8. Гидро-ветрозащитная мембрана Тутек (по проекту) |
| 3. Плита межэтажного перекрытия | 9. Крепежный профиль Г-образный широкий КПГШ-60x81x3000 |
| 4. Крепежный профиль С-образный КПС-67x60x3000 | 10. Теплоизоляция (по проекту) |
| 5. Анкер фасадный (марка по проекту) | 11. Заклепка 4,0x10 |
| 6. Кронштейн крепежный межэтажный ККМ-L (по проекту) | 12. Планка угла наружного ПУН (по проекту) |
| | 13. Саморез Ø 4,2x16 или заклепка |

Система вентилируемого фасада ВФ МП М

3. Узлы крепления линейных панелей (вертикальная система)

3.4 Внутренний угол

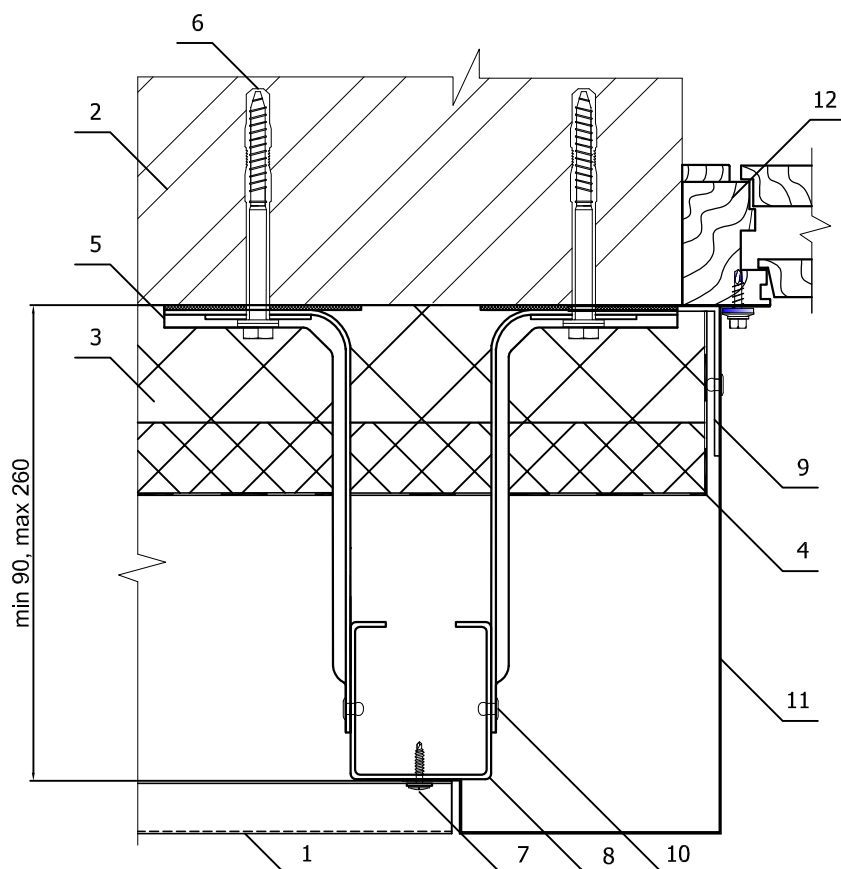


1. Линейные панели МП ЛП или Primerpanel
2. Плита межэтажного перекрытия
3. Теплоизоляция (по проекту)
4. Заклепка 4,0x10
5. Гидро-ветрозащитная мембрана Tyvek (по проекту)
6. Кронштейн крепежный межэтажный ККМ-Л (по проекту)
7. Анкер фасадный (марка по проекту)
8. Саморез $\varnothing 4,8 \times 28$ с прокладкой из ЭПДМ-резины или заклепка
9. Крепежный профиль С-образный КПС-67x60x3000
10. Саморез $\varnothing 4,2 \times 16$ или заклепка
11. Планка угла внутреннего ПУВ (по проекту)

Система вентилируемого фасада ВФ МП М

3. Узлы крепления линейных панелей (вертикальная система)

3.5 Боковой откос



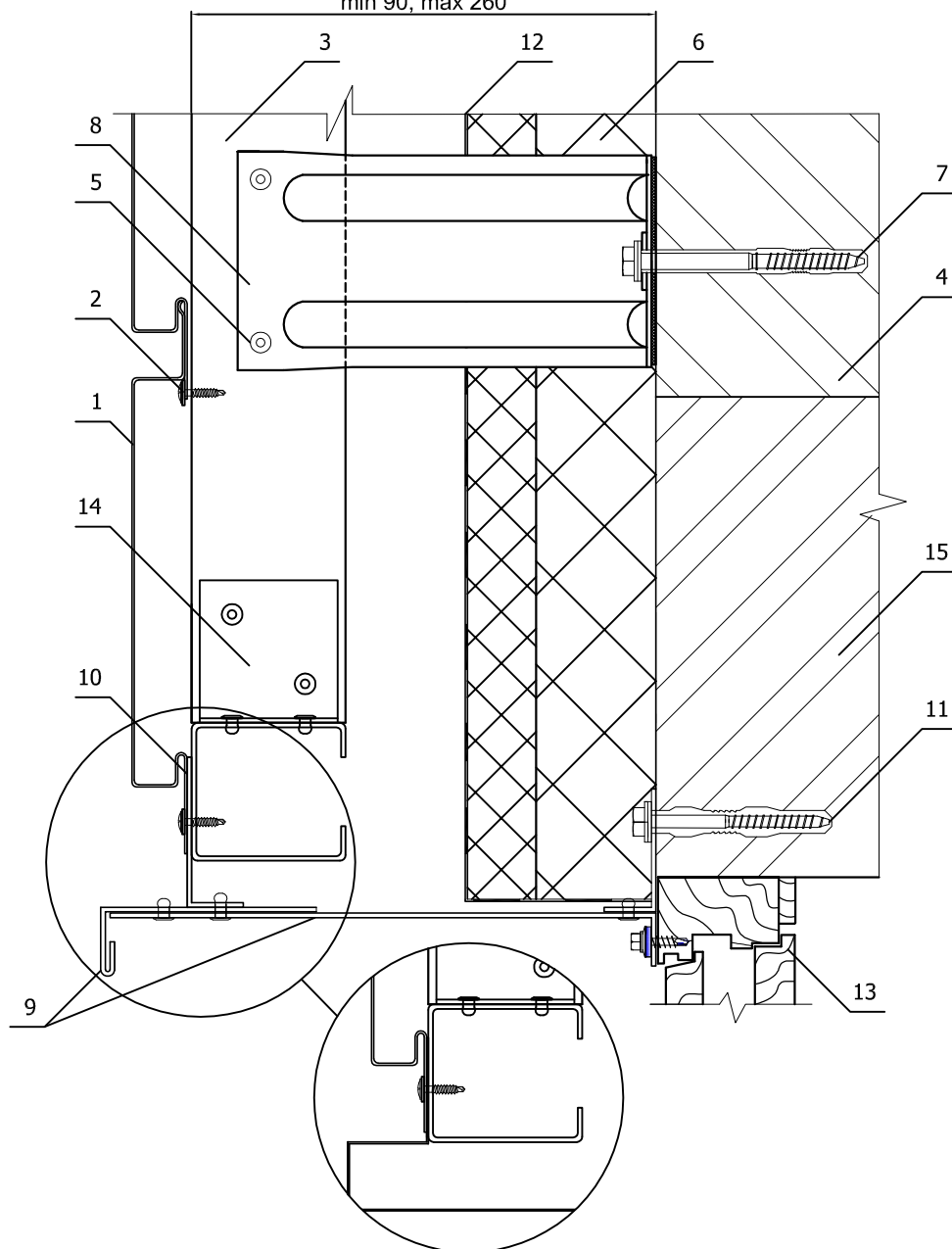
1. Линейные панели МП ЛП или Primerpanel
2. Плита межэтажного перекрытия
3. Теплоизоляция (по проекту)
4. Гидро-ветрозащитная мембрана Tyvek (по проекту)
5. Кронштейн крепежный межэтажный ККМ-L (по проекту)
6. Анкер фасадный (марка по проекту)
7. Саморез $\varnothing 4,2 \times 16$ или заклепка
8. Крепежный профиль С-образный КПС-67х60х3000
9. Костыль (оц. сталь 40х2 мм полоса, шаг 300-400 мм)
10. Заклепка 4,0х10
11. Фасонное изделие (оц. сталь с полимерным покрытием, $t=0,5-1,2$ мм)
12. Оконный блок

Система вентилируемого фасада ВФ МП М

3. Узлы крепления линейных панелей (вертикальная система)

3.6 Верх окна

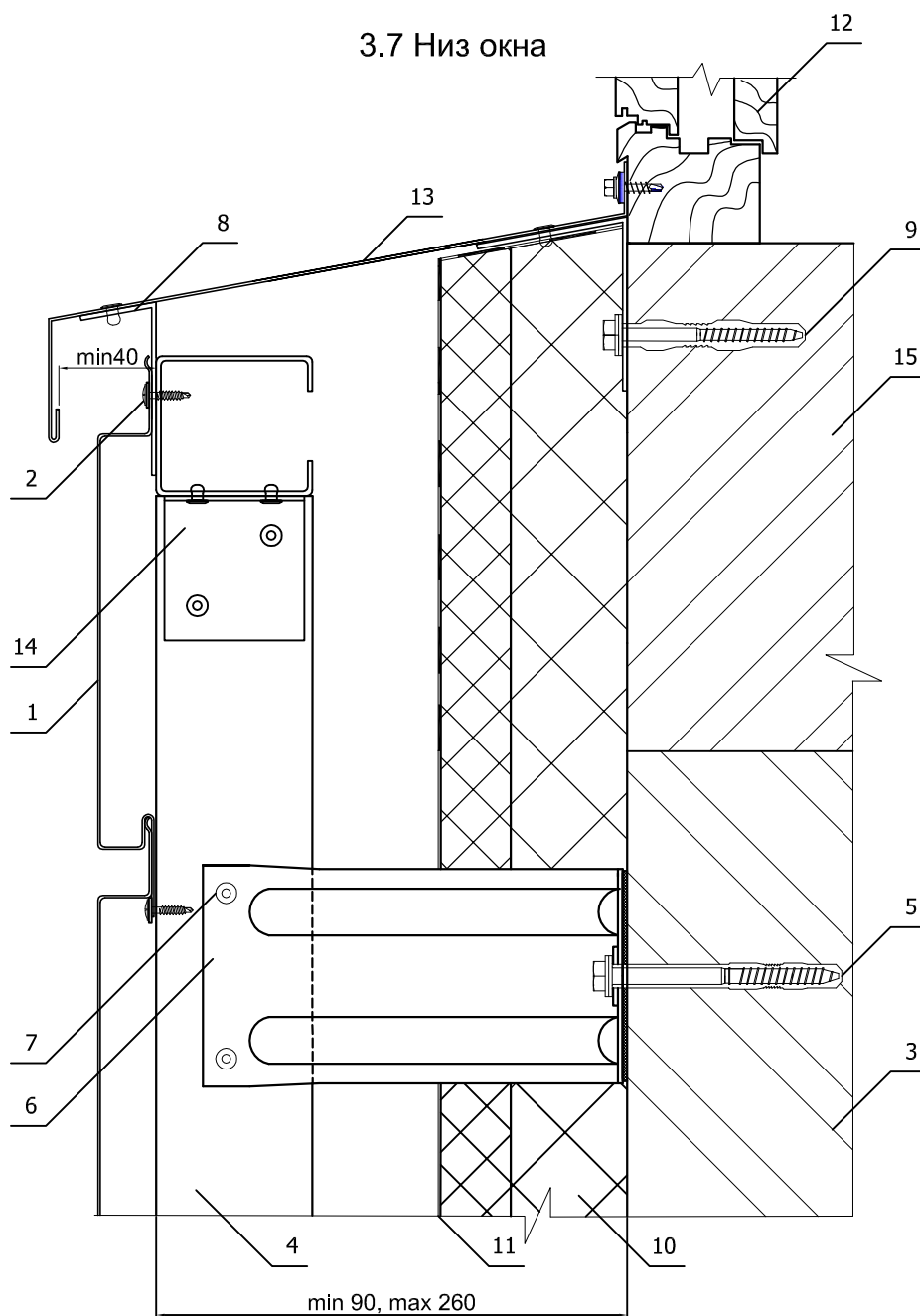
min 90, max 260



1. Линейные панели МП ЛП или Primerpanel
2. Саморез $\varnothing 4,2 \times 16$ или заклепка
3. Крепежный профиль С-образный КПС-67x60x3000
4. Плита межэтажного перекрытия
5. Заклепка 4,0x10
6. Теплоизоляция (по проекту)
7. Анкер фасадный (марка по проекту)
8. Кронштейн крепежный межэтажный ККМ-L (по проекту)
9. Фасонное изделие (оц. сталь с полимерным покрытием, $t=0,5-1,2$ мм)
10. Костыль (оц. сталь 40x2 мм полоса)
11. Дюбель фасадный (марка по проекту)
12. Гидро-ветрозащитная мембрана Тувек (по проекту)
13. Оконный блок
14. Уголок (60x60x60 $t=2,0$ мм)
15. Стена

Система вентилируемого фасада ВФ МП М

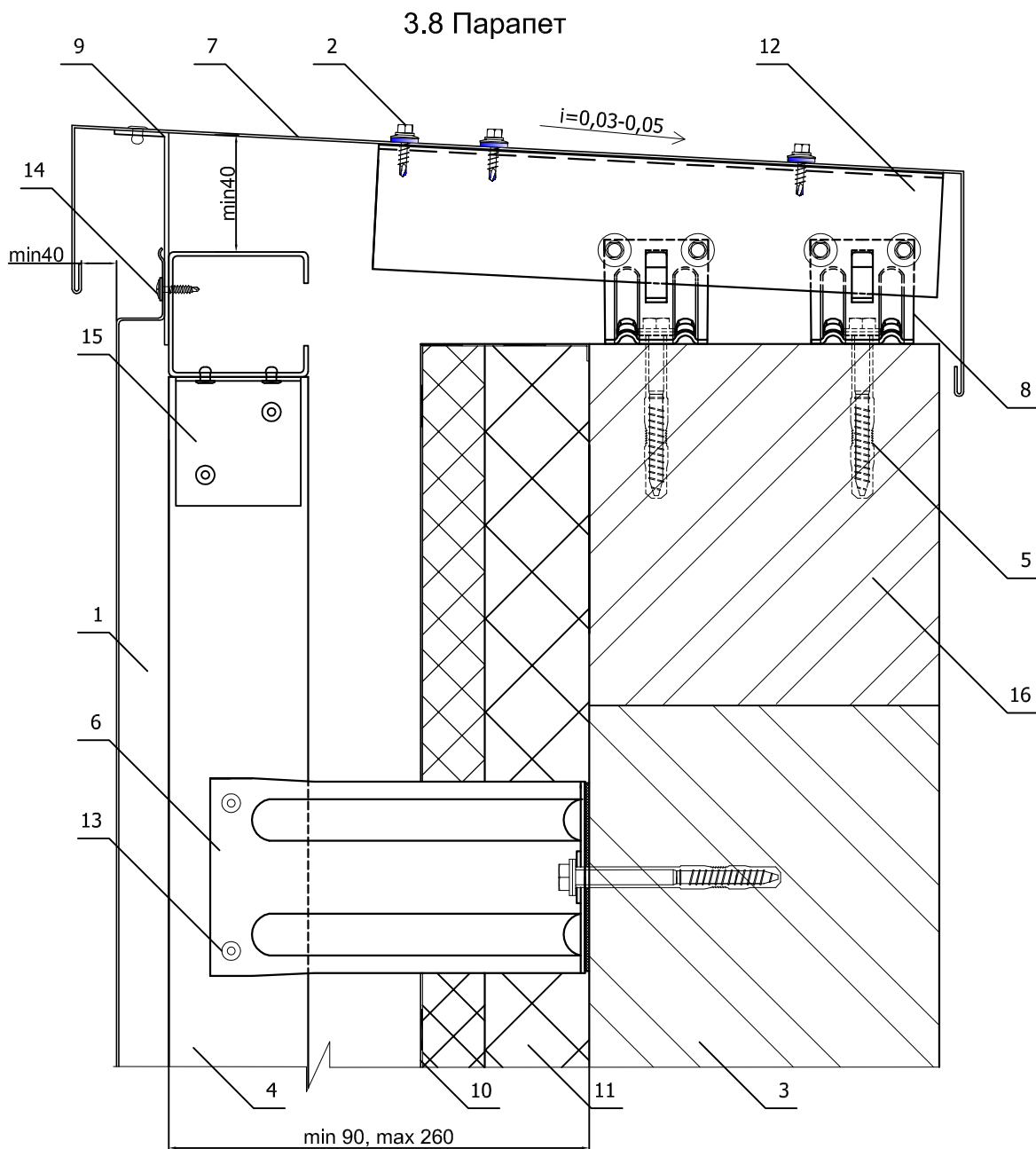
3. Узлы крепления линейных панелей (вертикальная система)



1. Линейные панели МП ЛП или Primerpanel
2. Саморез $\varnothing 4,2 \times 16$ или заклепка
3. Плита межэтажного перекрытия
4. Крепежный профиль С-образный КПС-67х60х3000
5. Анкер фасадный (марка по проекту)
6. Кронштейн крепежный межэтажный ККМ-L (по проекту)
7. Заклепка 4,0х10
8. Костыль (оц. сталь 40х2 мм полоса)
9. Дюбель фасадный (марка по проекту)
10. Теплоизоляция (по проекту)
11. Гидро-ветрозащитная мембрана Туvek (по проекту)
12. Оконный блок
13. Фасонное изделие (оц. сталь с полимерным покрытием, $t=0,5-1,2$ мм)
14. Уголок (60х60х60 $t=2,0$ мм)
15. Стена

Система вентилируемого фасада ВФ МП М

3. Узлы крепления линейных панелей (вертикальная система)

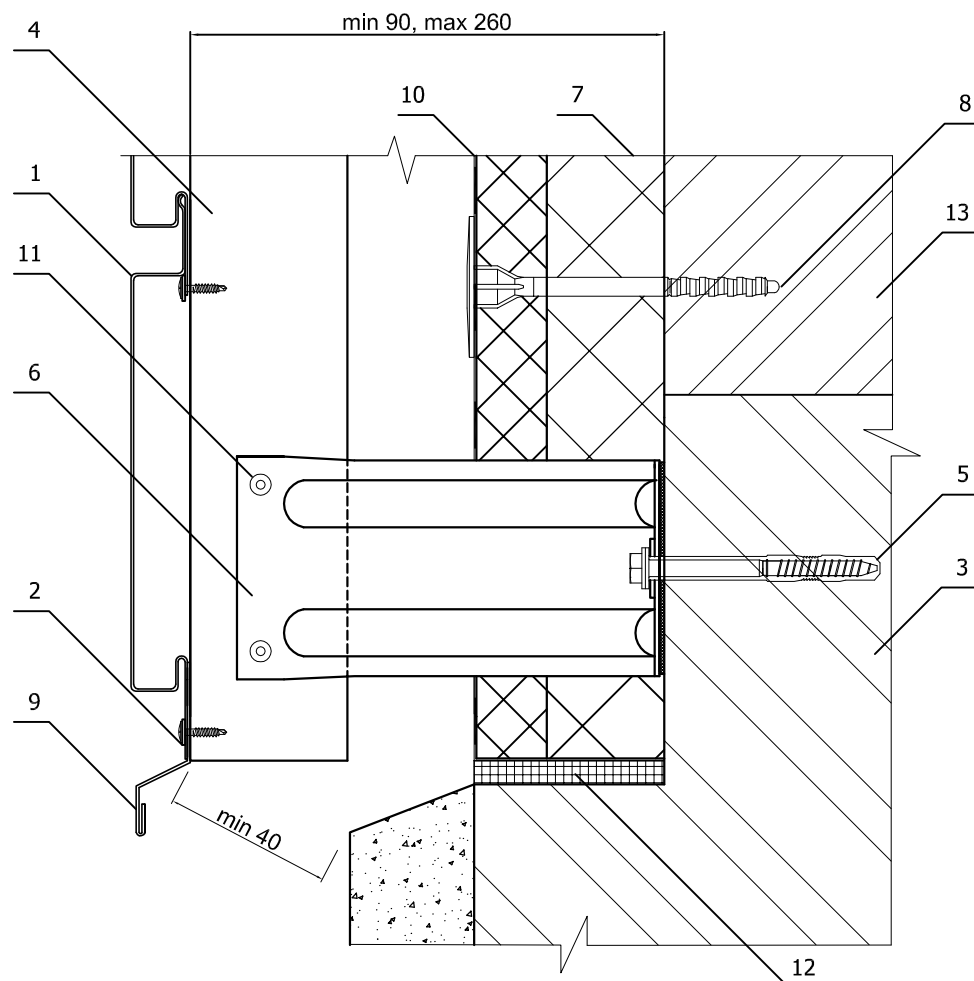


1. Линейные панели МП ЛП или Primerpanel
2. Саморез $\varnothing 4,8 \times 28$ с прокладкой из ЭПДМ-резины
3. Плита межэтажного перекрытия
4. Крепежный профиль С-образный КПС-67х60х3000
5. Анкер фасадный (марка по проекту)
6. Кронштейн крепежный межэтажный ККМ-L (по проекту)
7. Фасонное изделие (оц. сталь с полимерным покрытием, $t=0,5-1,2$ мм)
8. Кронштейн ККУ-90 с шайбой и паронитовой прокладкой
9. Костыль (оц. сталь, $t=1,2$ (2,0) мм)
10. Гидро-ветрозащитная мембрана Туvek (по проекту)
11. Теплоизоляция (по проекту)
12. Крепежный профиль Г-образный КПГ-60х44х3000
13. Заклепка 4,0х10
14. Саморез $\varnothing 4,2 \times 16$ или заклепка
15. Уголок (60х60х60 $t=2,0$ мм)
16. Стена

Система вентилируемого фасада ВФ МП М

3. Узлы крепления линейных панелей (вертикальная система)

3.9 Цоколь

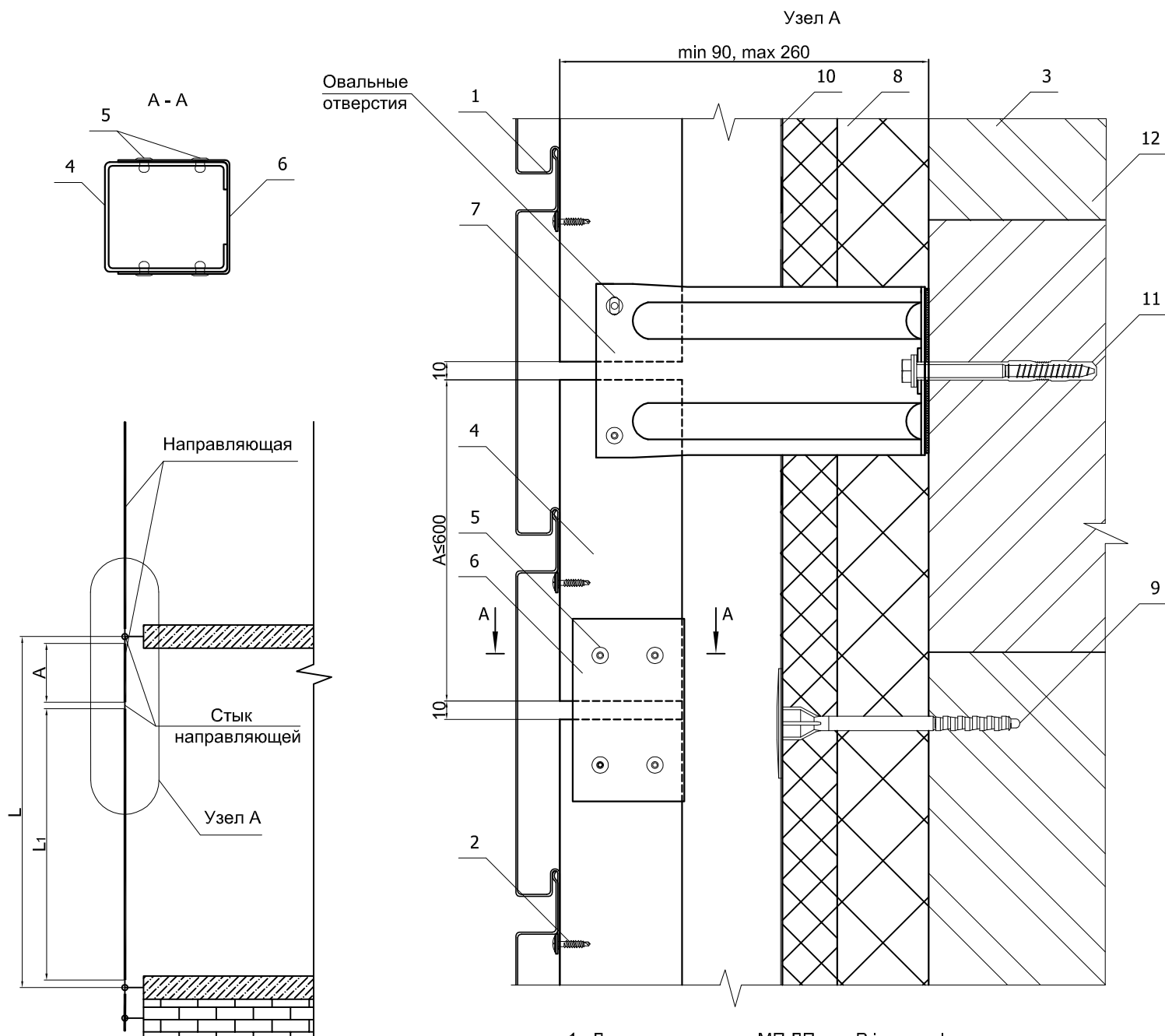


1. Линейные панели МП ЛП или Primerpanel
2. Саморез Ø 4,2x16 или заклепка
3. Плита межэтажного перекрытия
4. Крепежный профиль С-образный КПС-67x60x3000
5. Анкер фасадный (марка по проекту)
6. Кронштейн крепежный межэтажный ККМ-L (по проекту)
7. Теплоизоляция (по проекту)
8. Дюбель тарельчатый
9. Отлив цоколя (сталь оц. с полимерным покрытием, t=0,5-0,7 мм)
10. Гидро-ветрозащитная мембрана Тувек (по проекту)
11. Заклепка 4,0x10
12. Уплотнитель цоколя
13. Стена

Система вентилируемого фасада ВФ МП М

3. Узлы крепления линейных панелей (вертикальная система)

3.10 Стык направляющих (пролет до 3.6 м*)



Длину дополнительных вставок при пролете менее 3.6 м определяют по формуле: $A=L-(L_1+20)$, где
 A - длина дополнительной вставки (не более 0.6 м)
 L - высота до центров перекрытий;
 L₁ - длина направляющей.

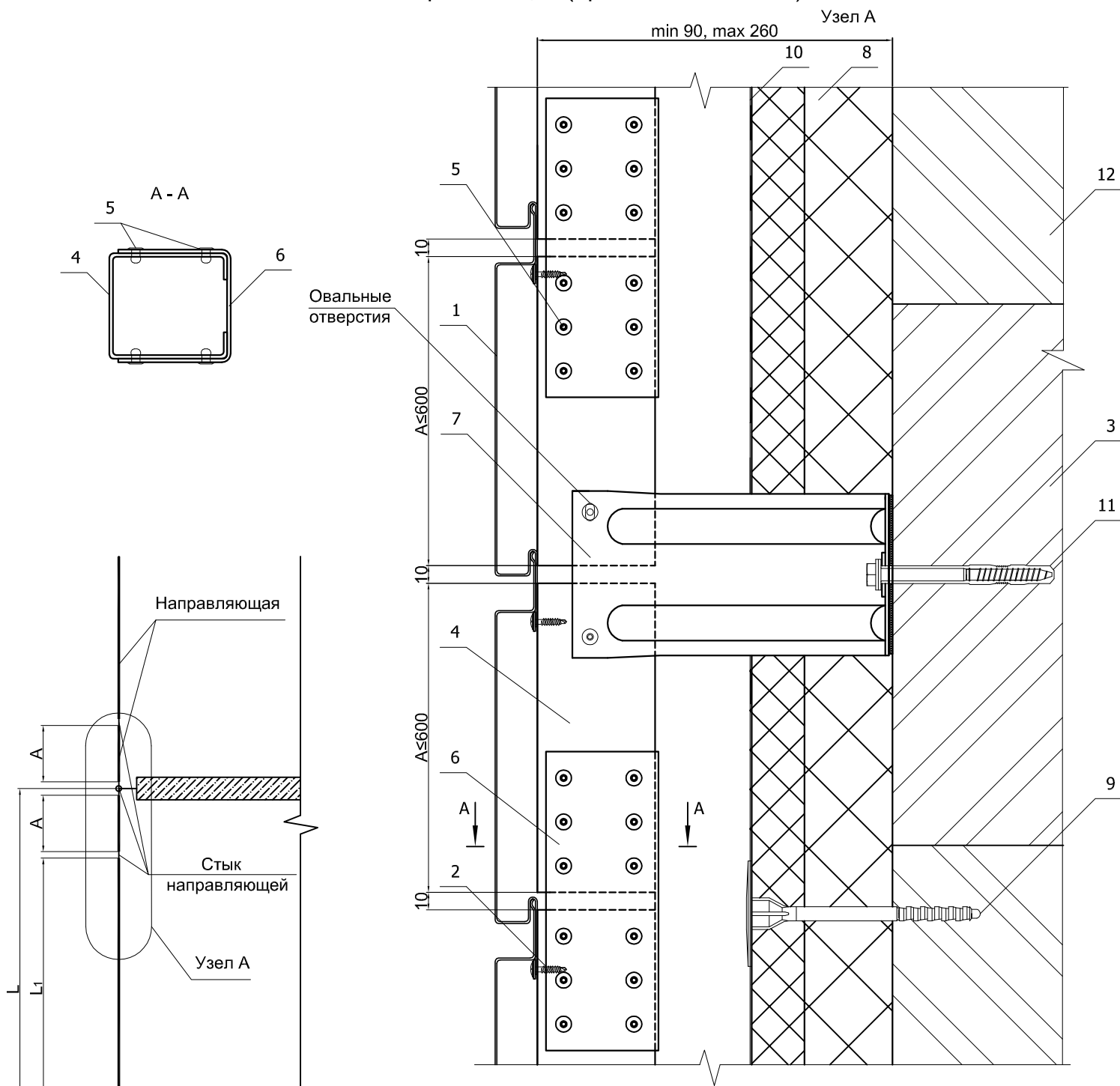
*При высоте пролета до 3 м проектирование необходимо осуществлять с учетом консольного вылета не более 0.6 м.

1. Линейные панели МП ЛП или Primerpanel
2. Саморез Ø 4,2x16 или заклепка
3. Плита межэтажного перекрытия
4. Крепежный профиль С-образный КПС-67x60x3000
5. Заклепка 4,0x10
6. Соединитель межэтажный СМ-100
7. Кронштейн крепежный межэтажный ККМ-L (по проекту)
8. Теплоизоляция (по проекту)
9. Дюбель тарельчатый
10. Гидро-ветрозащитная мембрана Tyvek (по проекту)
11. Анкер фасадный (марка по проекту)
12. Стена

Система вентилируемого фасада ВФ МП М

3. Узлы крепления линейных панелей (вертикальная система)

3.11 Стык направляющих (пролет более 3.6 м)



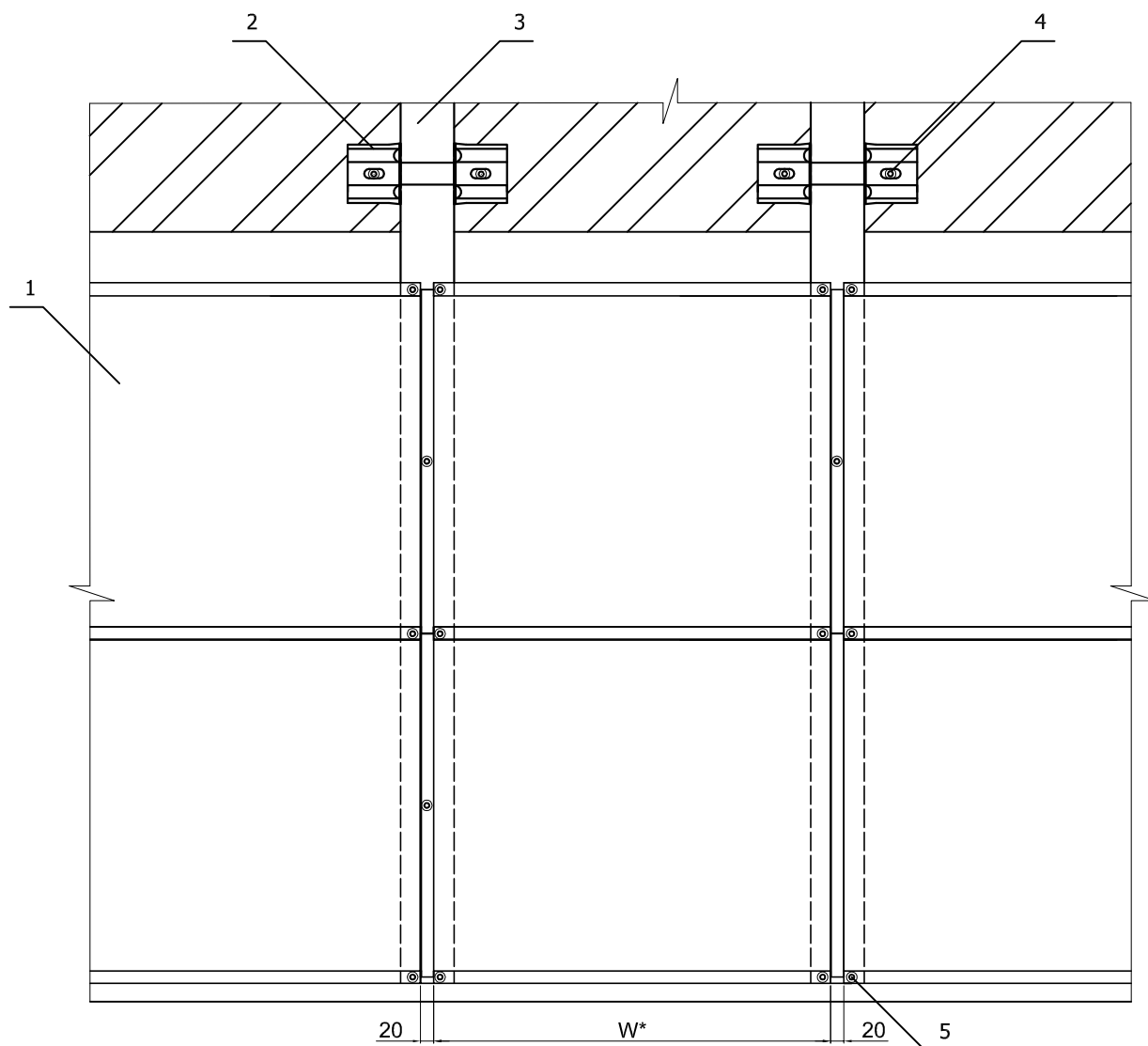
Длину дополнительных вставок при пролете более 3.6 м определяют по формуле: $A = (L - (L_1 + 30)) / 2$, где
 А - длина дополнительной вставки (не более 0.6 м)
 L - высота до центров перекрытий;
 L₁ - длина направляющей.

1. Линейные панели МП ЛП или Primerpanel
2. Саморез Ø 4,2x16 или заклепка
3. Плита межэтажного перекрытия
4. Крепежный профиль С-образный КПС-67x60x3000
5. Заклепка 4,0x10
6. Соединитель межэтажный СМ-170
7. Кронштейн крепежный межэтажный ККМ-L (по проекту)
8. Теплоизоляция (по проекту)
9. Дюбель тарельчатый
10. Гидро-ветрозащитная мембрана Tyvek (по проекту)
11. Анкер фасадный (марка по проекту)
12. Стена

Система вентилируемого фасада ВФ МП М

4. Узлы крепления фасадных кассет Puzzleton Z (вертикальная система)

4.1 Схема крепления

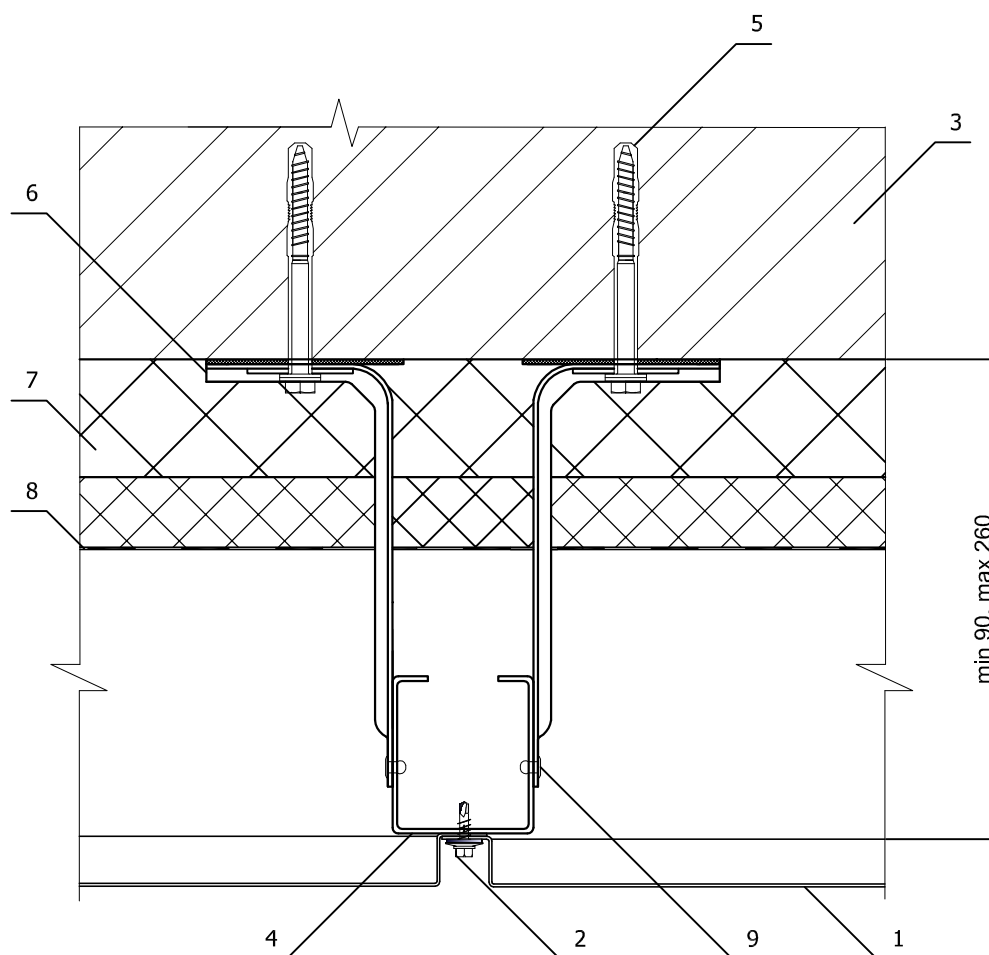


1. Фасадная кассета Puzzleton Z
 2. Кронштейн крепежный межэтажный ККМ-L (по проекту)
 3. Крепежный профиль С-образный КПС-67х60х3000
 4. Анкер фасадный (марка по проекту)
 5. Саморез $\varnothing 4,8 \times 28$ с прокладкой из ЭПДМ-резины или заклепка
- * при $W \geq 700$ необходим дополнительный крепежный профиль КПС-67х60х3000 по центру кассеты

Система вентилируемого фасада ВФ МП М

4. Узлы крепления фасадных кассет Puzzleton Z (вертикальная система)

4.2 Горизонтальный разрез

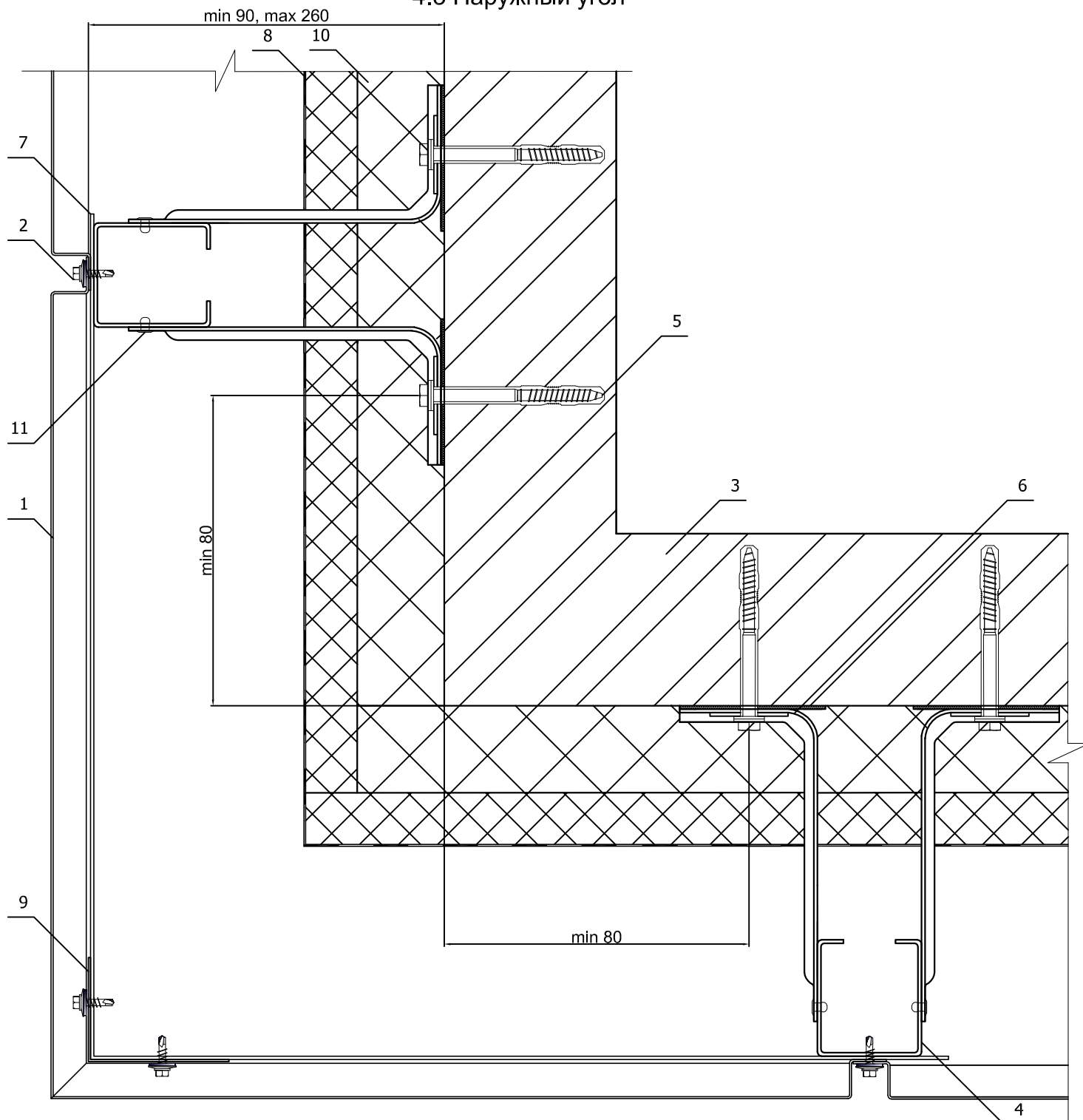


1. Фасадная кассета Puzzleton Z
2. Саморез \varnothing 4,8x28 с прокладкой из ЭПДМ-резины или заклепка
3. Плита межэтажного перекрытия
4. Крепежный профиль С-образный КПС-67x60x3000
5. Анкер фасадный (марка по проекту)
6. Кронштейн крепежный межэтажный ККМ-L (по проекту)
7. Теплоизоляция (по проекту)
8. Гидро-ветрозащитная мембрана Тувек (по проекту)
9. Заклепка 4,0x10

Система вентилируемого фасада ВФ МП М

4. Узлы крепления фасадных кассет Puzzleton Z (вертикальная система)

4.3 Наружный угол

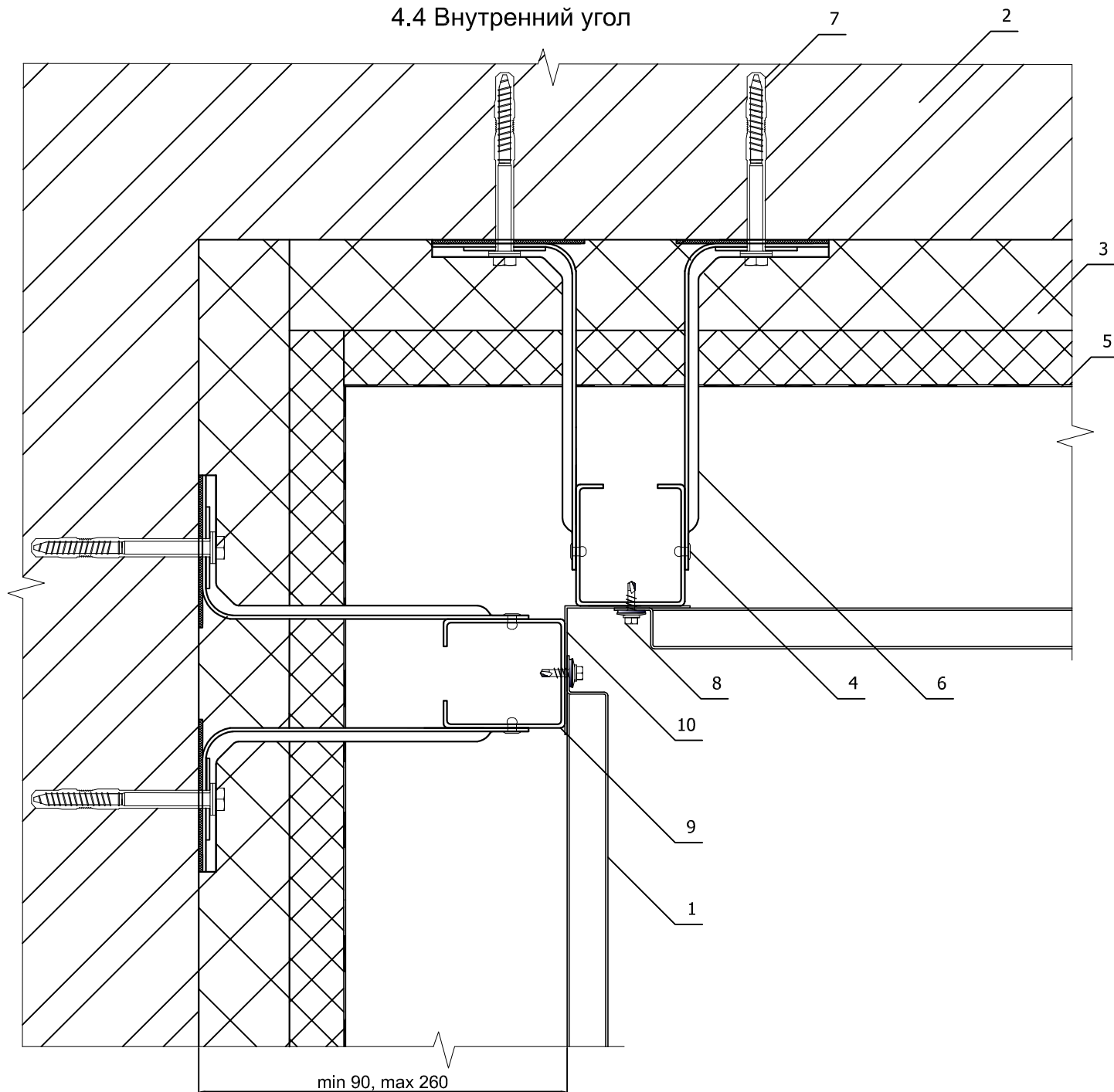


- | | |
|---|---|
| 1. Фасадная кассета угловая Puzzleton Z | 7. Костыль (оц. сталь 40x2 мм полоса, шаг 600 мм) |
| 2. Саморез $\varnothing 4,8 \times 28$ с прокладкой из ЭПДМ-резины или заклепка | 8. Гидро-ветрозащитная мембрана Тувек (по проекту) |
| 3. Плита межэтажного перекрытия | 9. Крепежный профиль Г-образный широкий КПГШ-60x81x3000 |
| 4. Крепежный профиль С-образный КПС-67x60x3000 | 10. Теплоизоляция (по проекту) |
| 5. Анкер фасадный (марка по проекту) | 11. Заклепка 4,0x10 |
| 6. Кронштейн крепежный межэтажный ККМ-L (по проекту) | |

Система вентилируемого фасада ВФ МП М

4. Узлы крепления фасадных кассет Puzzleton Z (вертикальная система)

4.4 Внутренний угол

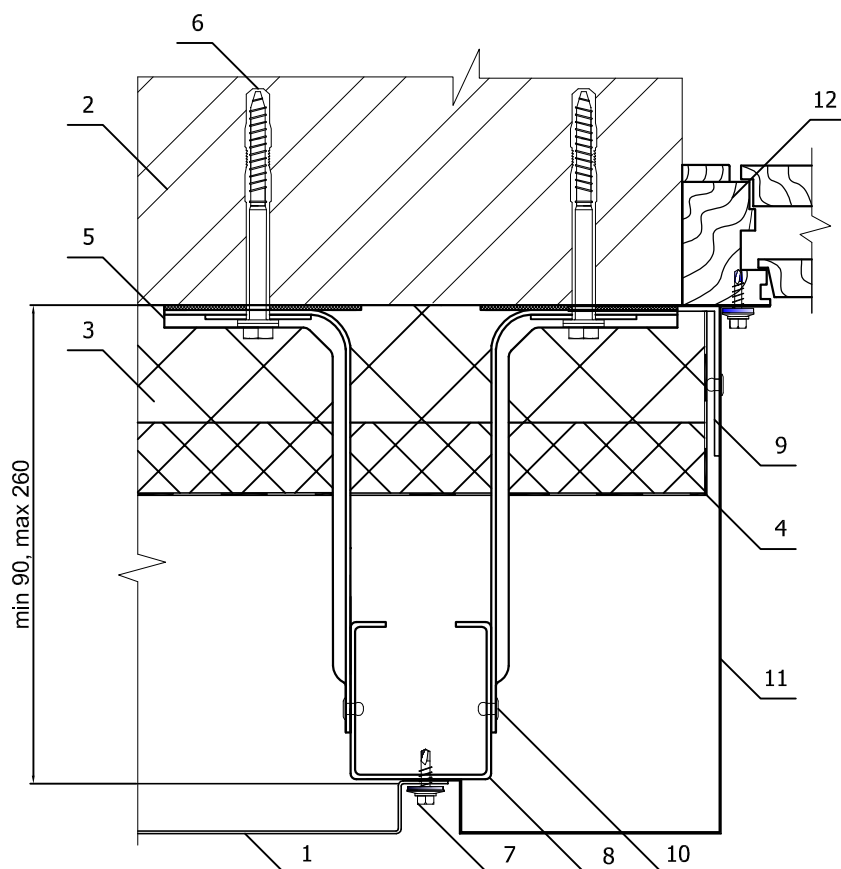


1. Фасадная кассета Puzzleton Z
2. Плита межэтажного перекрытия
3. Теплоизоляция (по проекту)
4. Закlepка 4,0x10
5. Гидро-ветрозащитная мембрана Тувек (по проекту)
6. Кронштейн крепежный межэтажный ККМ-L (по проекту)
7. Анкер фасадный (марка по проекту)
8. Саморез $\varnothing 4,8 \times 28$ с прокладкой из ЭПДМ-резины
9. Крепежный профиль С-образный КПС-67x60x3000
10. Фасонное изделие (оц. сталь с полимерным покрытием, $t=0,5-1,2$ мм)

Система вентилируемого фасада ВФ МП М

4. Узлы крепления фасадных кассет Puzzleton Z (вертикальная система)

4.5 Боковой откос

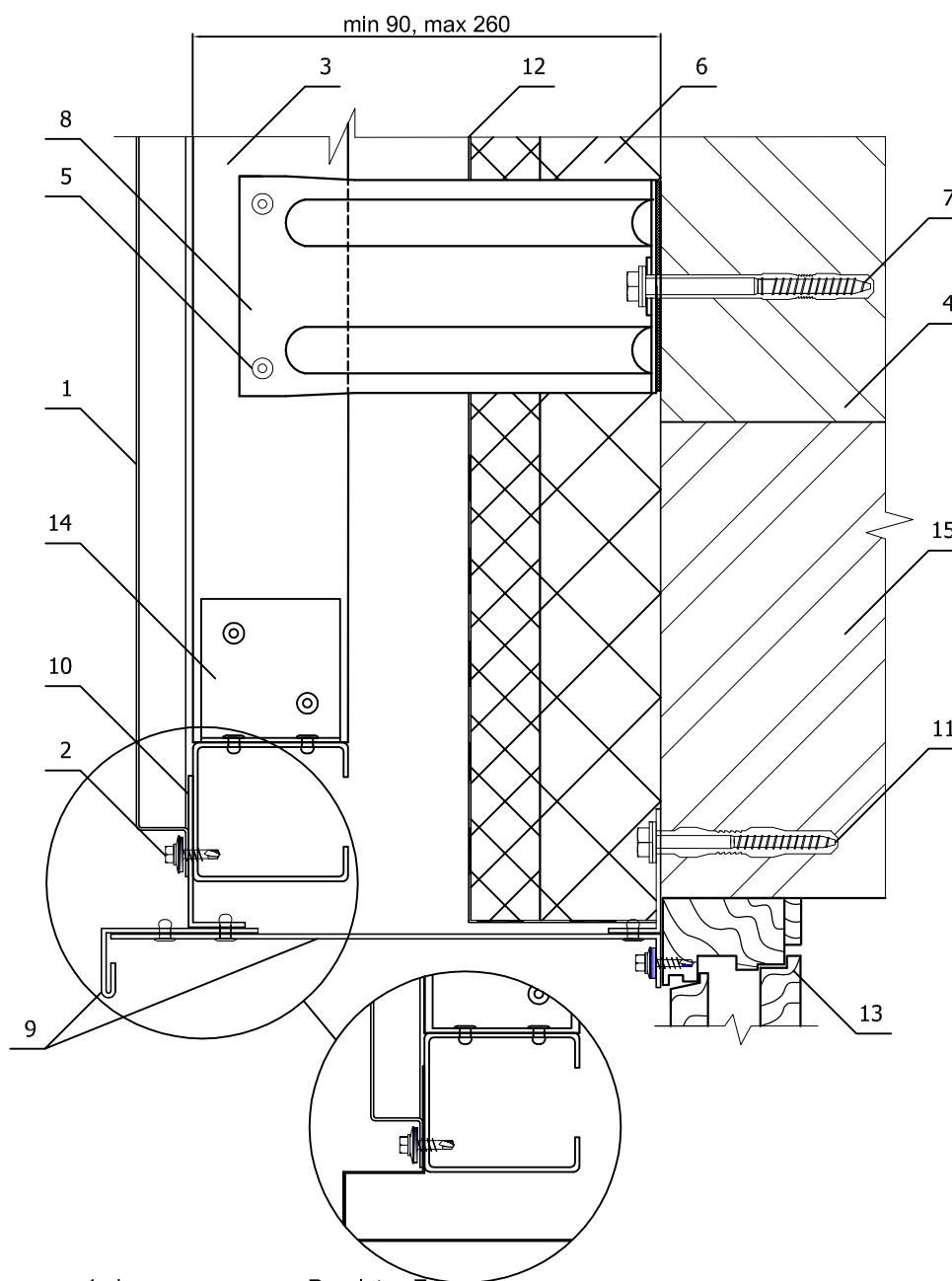


1. Фасадная кассета Puzzleton Z
2. Плита межэтажного перекрытия
3. Теплоизоляция (по проекту)
4. Гидро-ветрозащитная мембрана Tyvek (по проекту)
5. Кронштейн крепежный межэтажный ККМ-L (по проекту)
6. Анкер фасадный (марка по проекту)
7. Саморез $\varnothing 4,8 \times 28$ с прокладкой из ЭПДМ-резины
8. Крепежный профиль С-образный КПС-67х60х3000
9. Костыль (оц. сталь 40х2 мм полоса, шаг 300-400 мм)
10. Заклепка 4,0х10
11. Фасонное изделие (оц. сталь с полимерным покрытием, $t=0,5-1,2$ мм)
12. Оконный блок

Система вентилируемого фасада ВФ МП М

4. Узлы крепления фасадных кассет Puzzleton Z (вертикальная система)

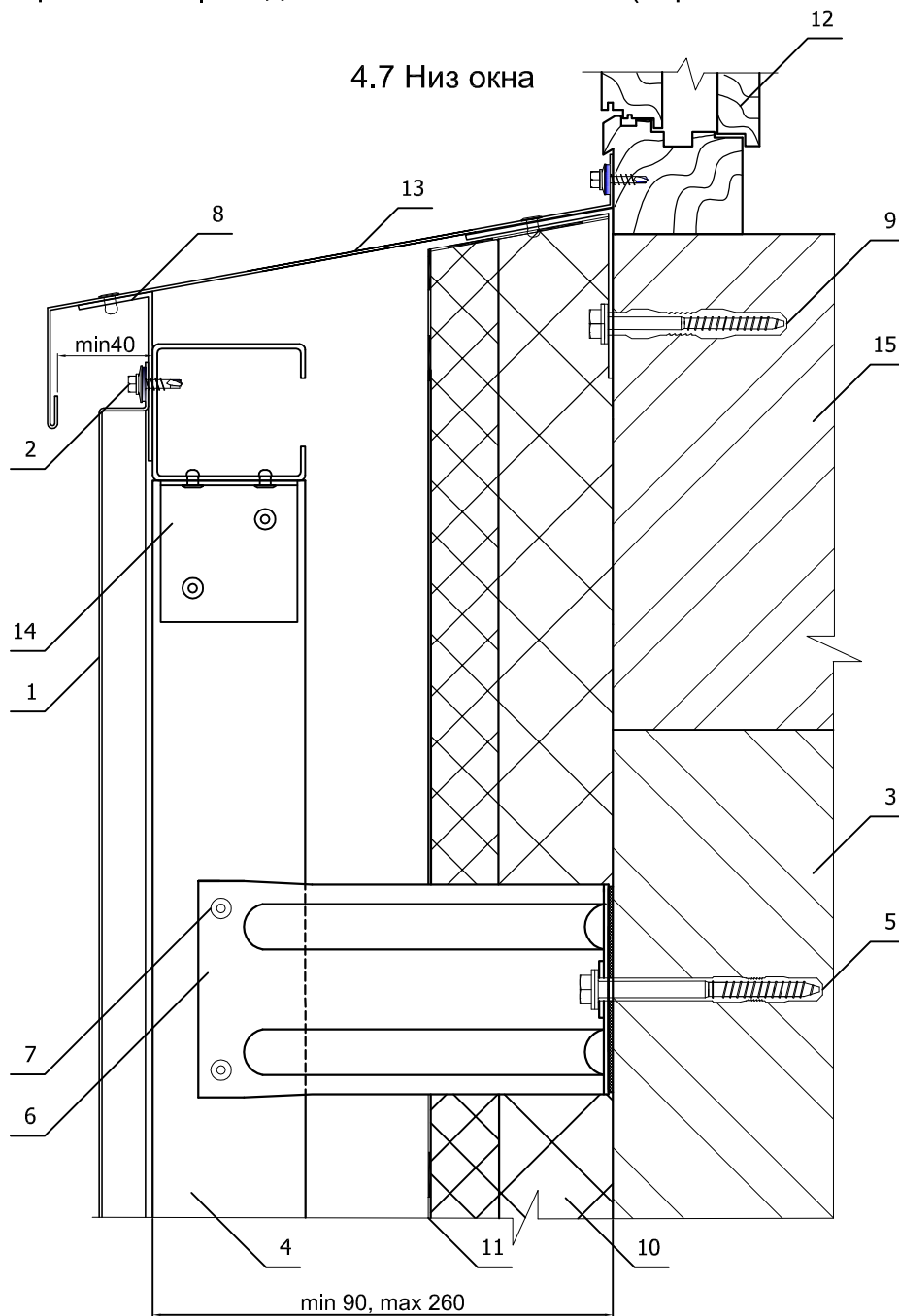
4.6 Верх окна



1. Фасадная кассета Puzzleton Z
2. Саморез $\varnothing 4,8 \times 28$ или с прокладкой из ЭПДМ-резины или заклепка
3. Крепежный профиль С-образный КПС-67х60х3000
4. Плита межэтажного перекрытия
5. Заклепка 4,0х10
6. Теплоизоляция (по проекту)
7. Анкер фасадный (марка по проекту)
8. Кронштейн крепежный межэтажный ККМ-L (по проекту)
9. Фасонное изделие (оц. сталь с полимерным покрытием, $t=0,5-1,2$ мм)
10. Костыль (оц. сталь 40х2 мм полоса)
11. Дюбель фасадный (марка по проекту)
12. Гидро-ветрозащитная мембрана Tyvek (по проекту)
13. Оконный блок
14. Уголок (60х60х60 $t=2,0$ мм)
15. Стена

Система вентилируемого фасада ВФ МП М

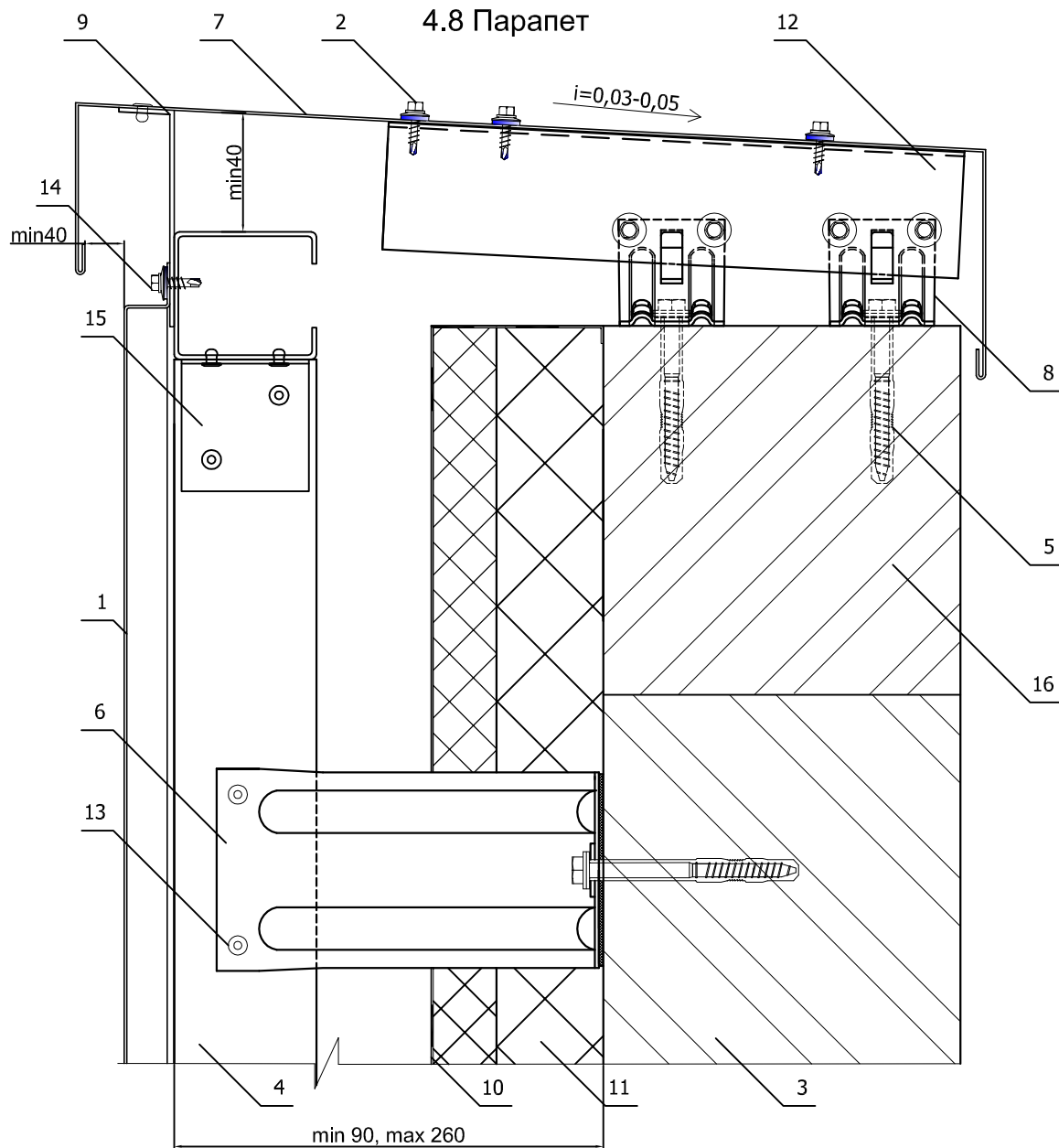
4. Узлы крепления фасадных кассет Puzzleton Z (вертикальная система)



1. Фасадная кассета Puzzleton Z
2. Саморез $\varnothing 4,8 \times 28$ с прокладкой из ЭПДМ-резины или заклепка
3. Плита межэтажного перекрытия
4. Крепежный профиль С-образный КПС-67х60х3000
5. Анкер фасадный (марка по проекту)
6. Кронштейн крепежный межэтажный ККМ-L (по проекту)
7. Заклепка 4,0х10
8. Костыль (оц. сталь 40х2 мм полоса)
9. Дюбель фасадный (марка по проекту)
10. Теплоизоляция (по проекту)
11. Гидро-ветрозащитная мембрана Тувек (по проекту)
12. Оконный блок
13. Фасонное изделие (оц. сталь с полимерным покрытием, $t=0,5-1,2$ мм)
14. Уголок (60х60х60 $t=2,0$ мм)
15. Стена

Система вентилируемого фасада ВФ МП М

4. Узлы крепления фасадных кассет Puzzleton Z (вертикальная система)

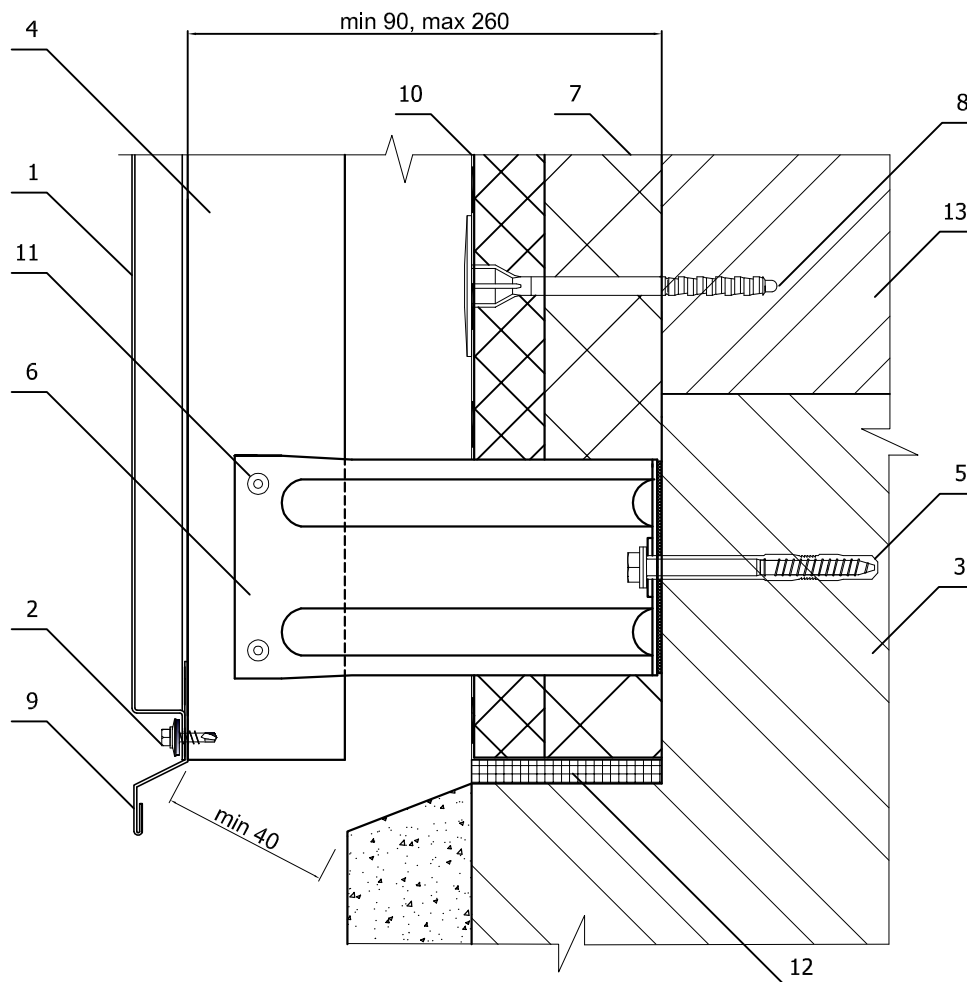


1. Фасадная кассета Puzzleton Z
2. Саморез $\varnothing 4,8 \times 28$ с прокладкой из ЭПДМ-резины
3. Плита межэтажного перекрытия
4. Крепежный профиль S-образный КПС-67х60х3000
5. Анкер фасадный (марка по проекту)
6. Кронштейн крепежный межэтажный КKM-L (по проекту)
7. Фасонное изделие (оц. сталь с полимерным покрытием, $t=0,5-1,2$ мм)
8. Кронштейн ККУ-90 с шайбой и паронитовой прокладкой
9. Костыль (оц. сталь, $t=1,2$ (2,0) мм)
10. Гидро-ветрозащитная мембрана Туvek (по проекту)
11. Теплоизоляция (по проекту)
12. Крепежный профиль Г-образный КПГ-60х44х3000
13. Заклепка 4,0х10
14. Саморез $\varnothing 4,8 \times 28$ с прокладкой из ЭПДМ-резины или заклепка
15. Уголок (60х60х60 $t=2,0$ мм)
16. Стена

Система вентилируемого фасада ВФ МП М

4. Узлы крепления фасадных кассет Puzzleton Z (вертикальная система)

4.9 Цоколь

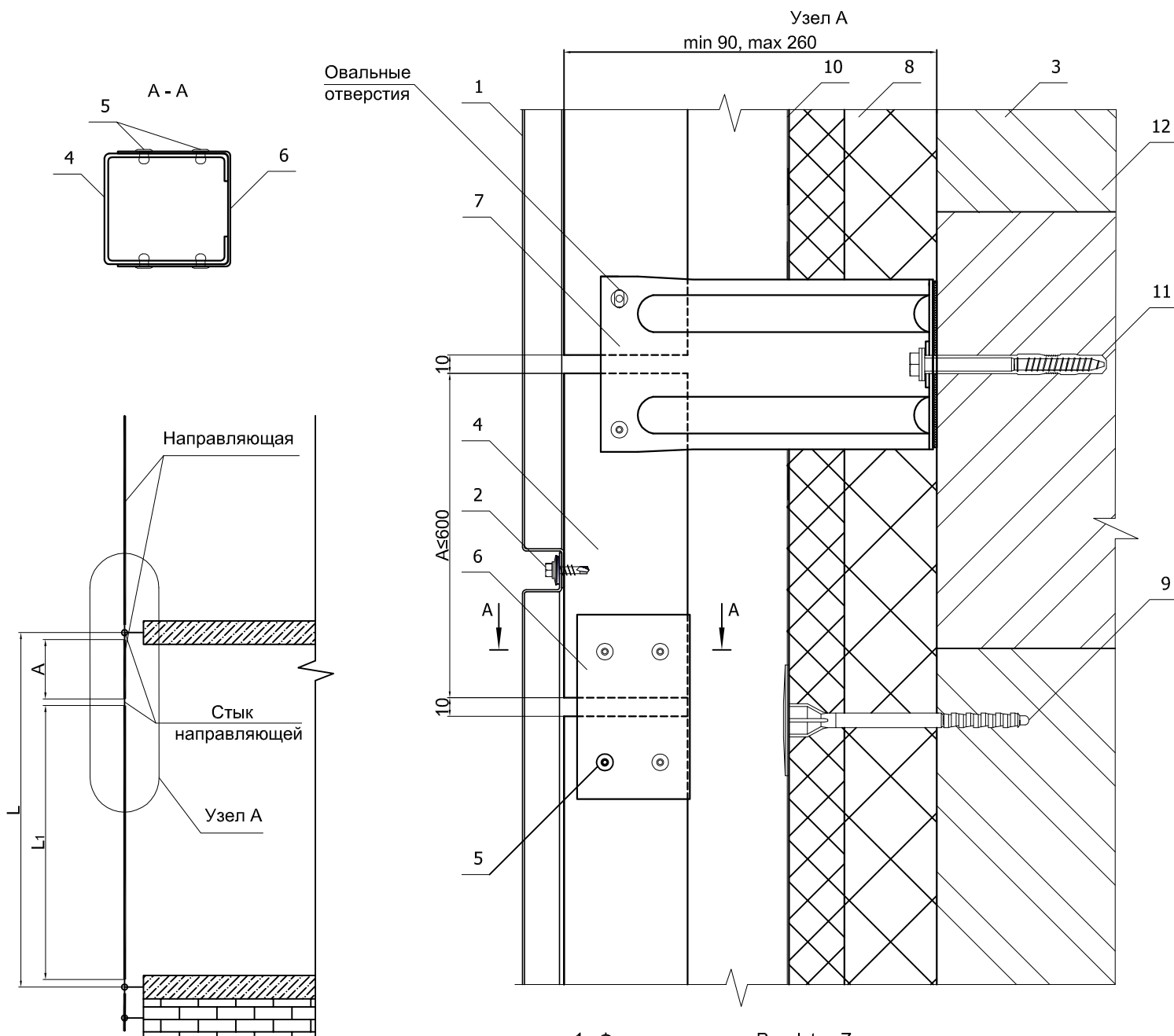


1. Фасадная кассета Puzzleton Z
2. Саморез $\varnothing 4,8 \times 28$ с прокладкой из ЭПДМ-резины или заклепка
3. Плита межэтажного перекрытия
4. Крепежный профиль С-образный КПС-67х60х3000
5. Анкер фасадный (марка по проекту)
6. Кронштейн крепежный межэтажный ККМ-L (по проекту)
7. Теплоизоляция (по проекту)
8. Дюбель тарельчатый
9. Отлив цоколя (сталь оц. с полимерным покрытием, $t=0,5-0,7$ мм)
10. Гидро-ветрозащитная мембрана Туvek (по проекту)
11. Заклепка $4,0 \times 10$
12. Уплотнитель цоколя
13. Стена

Система вентилируемого фасада ВФ МП М

4. Узлы крепления фасадных кассет Puzzleton Z (вертикальная система)

4.10 Стык направляющих (пролет до 3.6 м*)



Длину дополнительных вставок при пролете менее 3.6 м определяют по формуле: $A=L-(L_1+20)$, где
 A - длина дополнительной вставки (не более 0.6 м)
 L - высота до центров перекрытий;
 L₁ - длина направляющей.

*При высоте пролета до 3 м проектирование необходимо осуществлять с учетом консольного вылета не более 0.6 м.

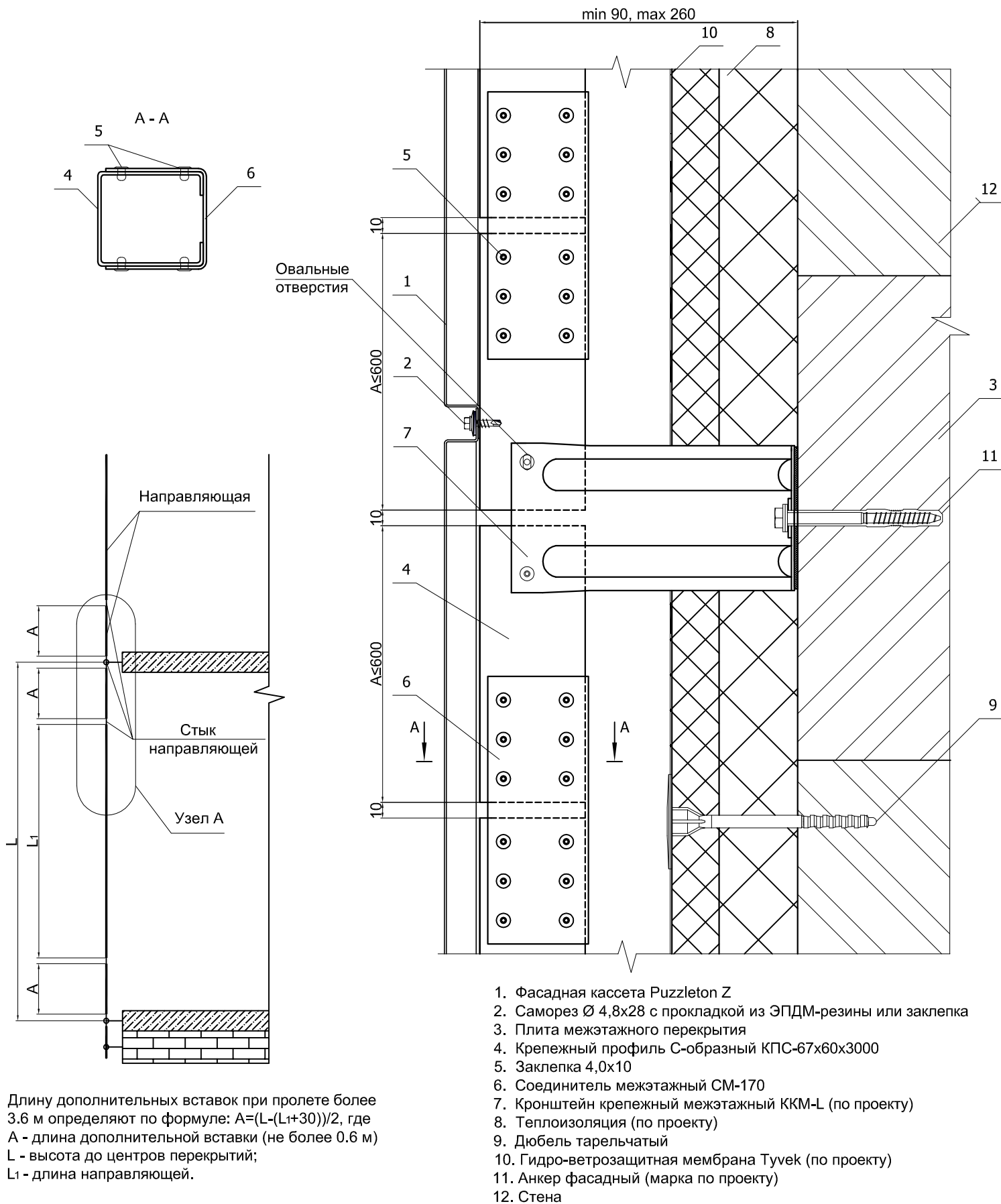
1. Фасадная кассета Puzzleton Z
2. Саморез Ø 4,8x28 с прокладкой из ЭПДМ-резины или заклепка
3. Плита межэтажного перекрытия
4. Крепежный профиль С-образный КПС-67x60x3000
5. Заклепка 4,0x10
6. Соединитель межэтажный СМ-100
7. Кронштейн крепежный межэтажный ККМ-L (по проекту)
8. Теплоизоляция (по проекту)
9. Дюбель тарельчатый
10. Гидро-ветрозащитная мембрана Tyvek (по проекту)
11. Анкер фасадный (марка по проекту)
12. Стена

Система вентилируемого фасада ВФ МП М

4. Узлы крепления фасадных кассет Puzzleton Z (вертикальная система)

4.11 Стык направляющих (пролет более 3.6 м)

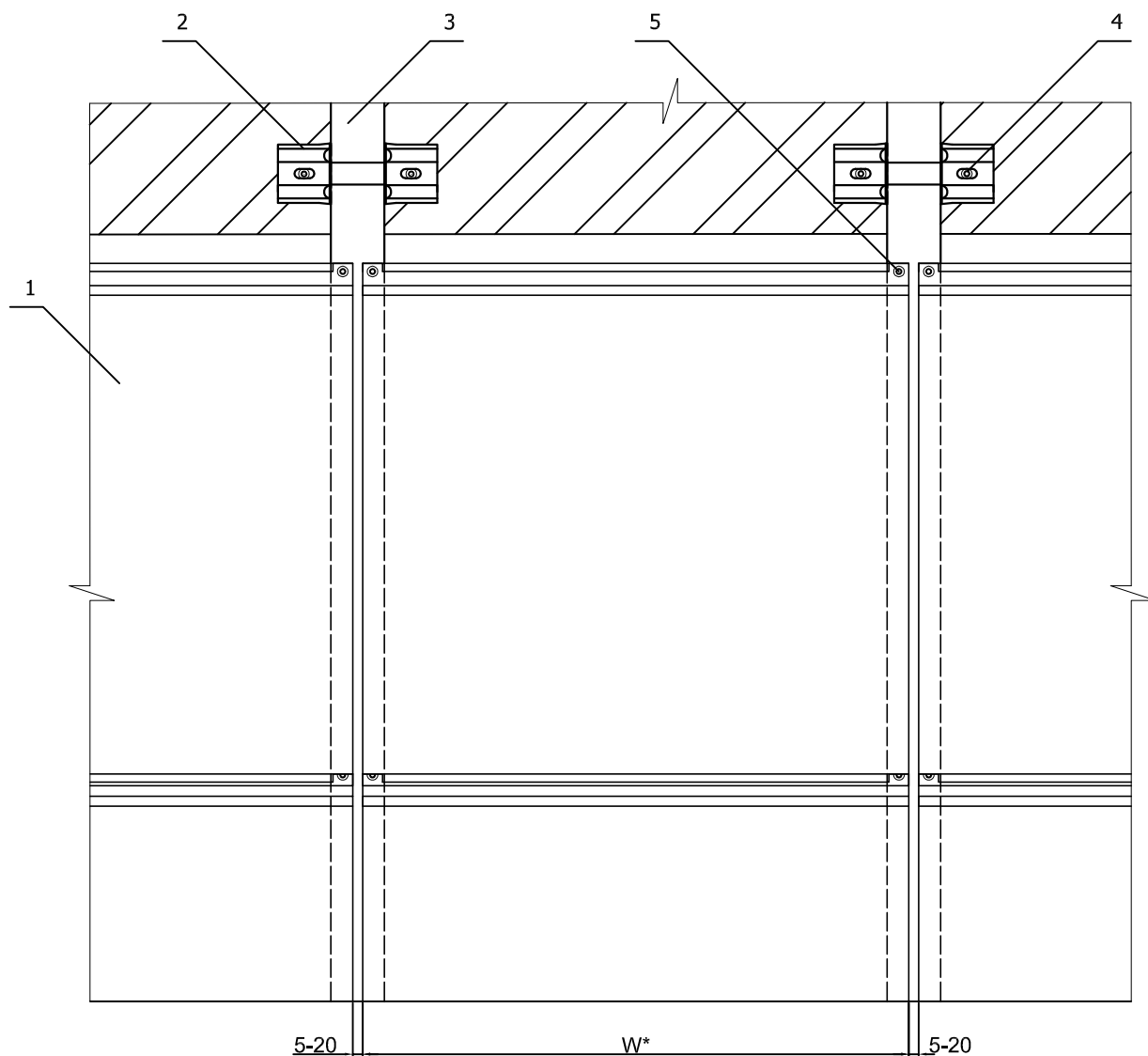
Узел А



Система вентилируемого фасада ВФ МП М

5. Узлы крепления фасадных кассет Puzzleton (вертикальная система)

5.1 Схема крепления

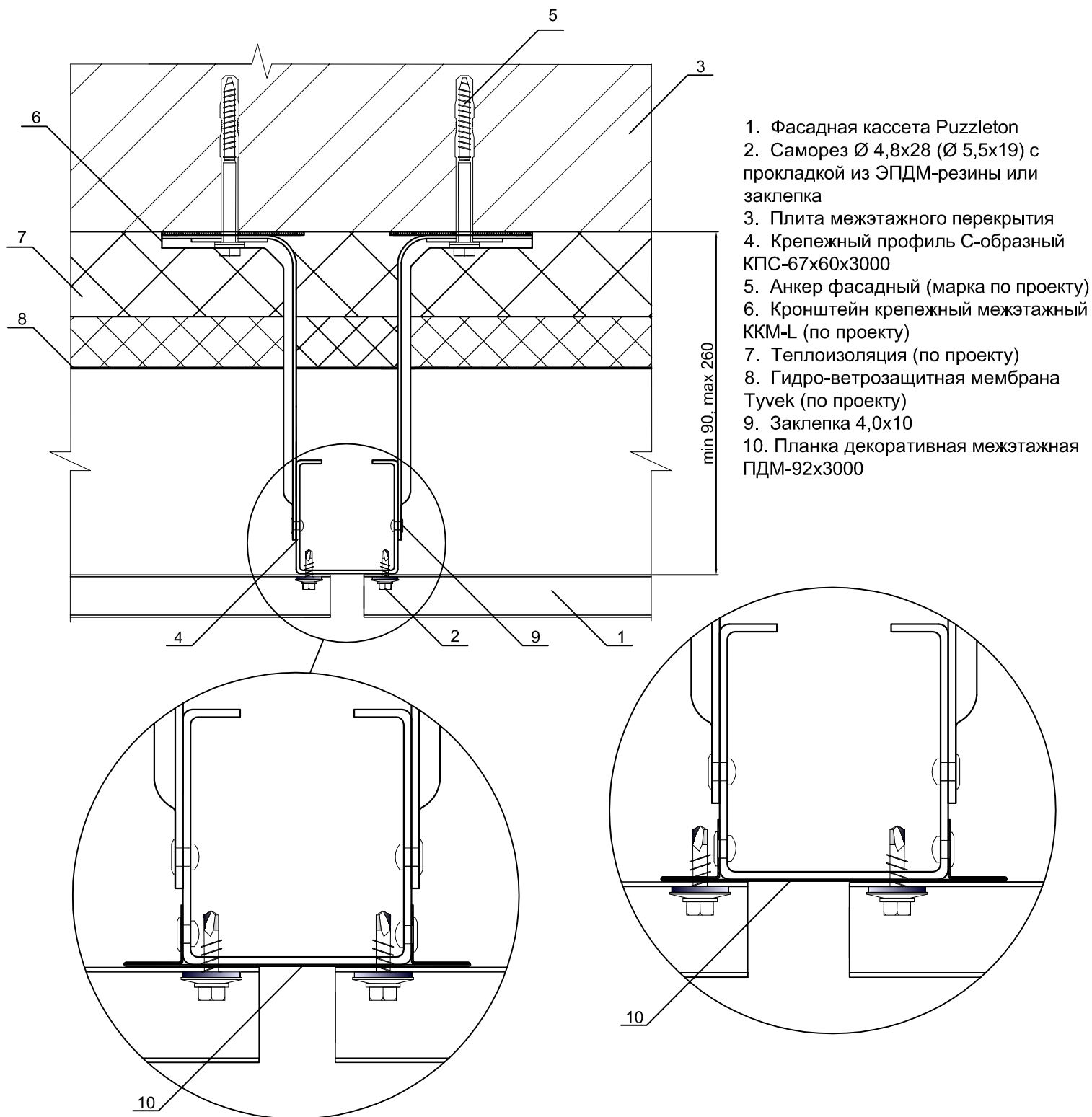


1. Фасадная кассета Puzzleton
 2. Кронштейн крепежный межэтажный ККМ-L (по проекту)
 3. Крепежный профиль С-образный КПС-67х60х3000
 4. Анкер фасадный (марка по проекту)
 5. Саморез $\varnothing 4,8 \times 28$ ($\varnothing 5,5 \times 19$) с прокладкой из ЭПДМ-резины или заклепка
- * при $W \geq 700$ необходим дополнительный крепежный профиль КПС-67х60х3000 по центру кассеты

Система вентилируемого фасада ВФ МП М

5. Узлы крепления фасадных кассет Puzzleton (вертикальная система)

5.2 Горизонтальный разрез

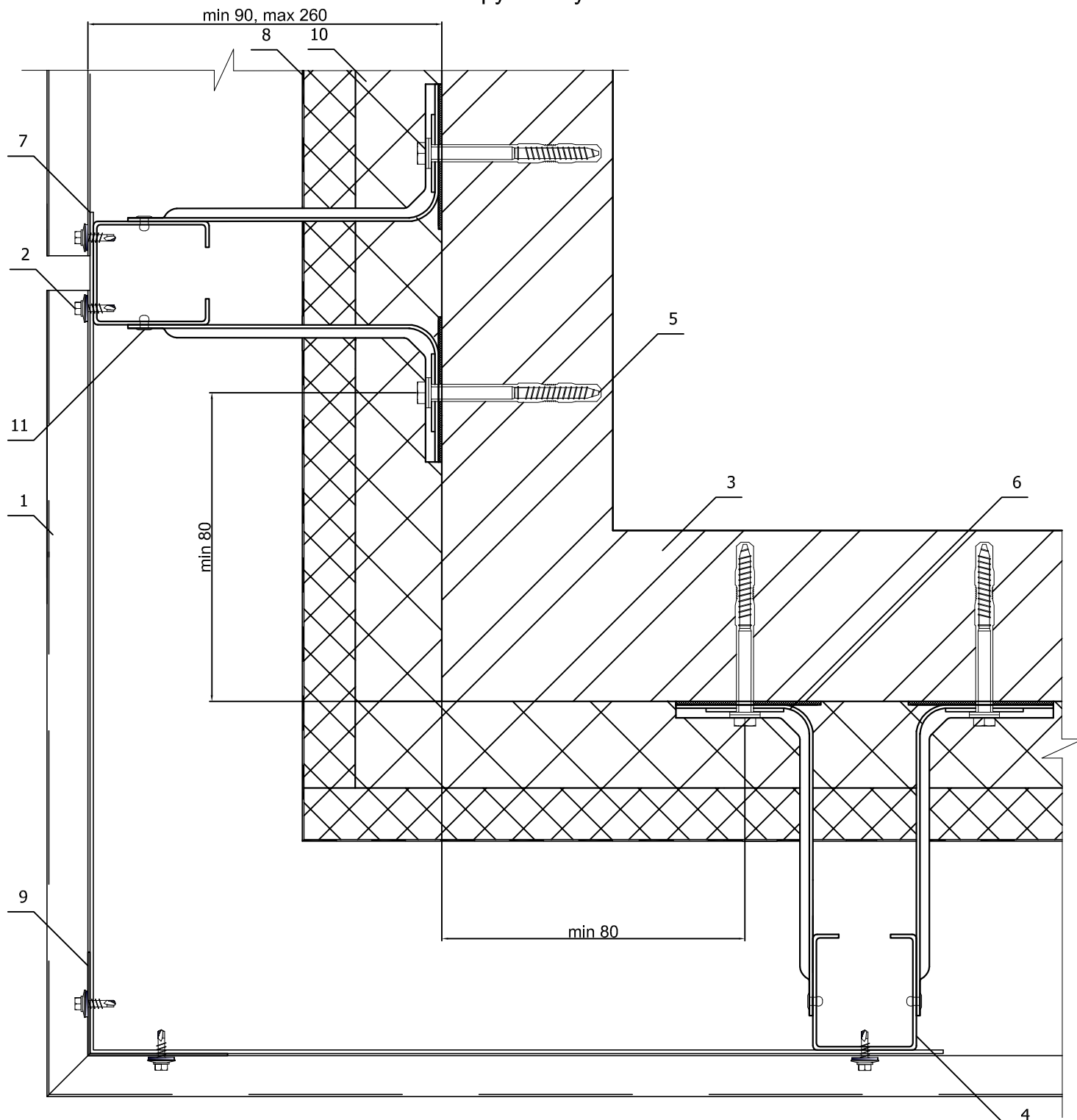


Для обеспечения вертикального руста в 30 мм между фасадными кассетами Puzzleton, а так же компенсации возможных отклонений от проектного шага направляющих в системе вентфасадов с креплением в межэтажные перекрытия используется планка декоративная межэтажная ПДМ-92x3000.

Система вентилируемого фасада ВФ МП М

5. Узлы крепления фасадных кассет Puzzleton (вертикальная система)

5.3 Наружный угол

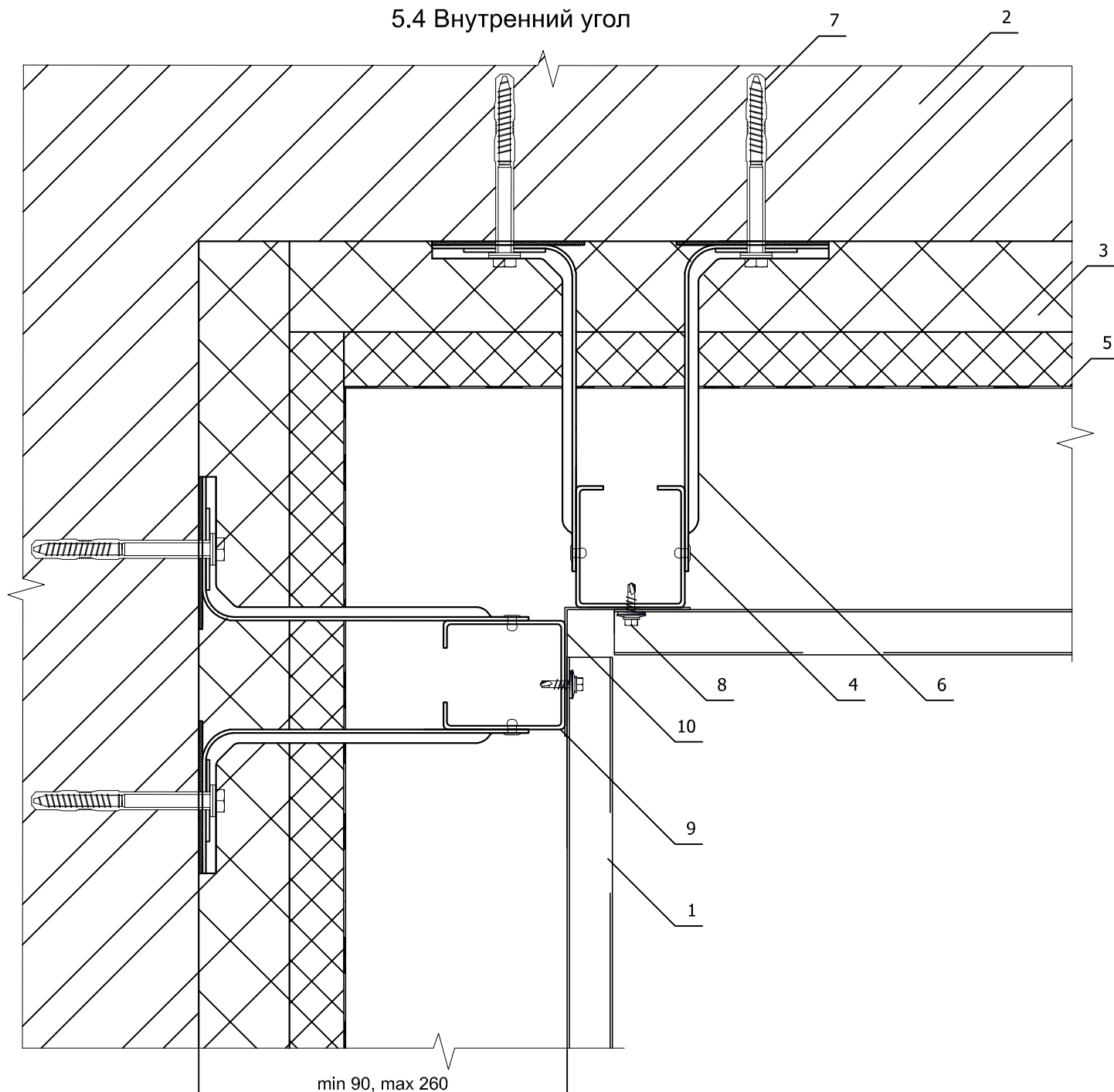


- | | |
|---|---|
| 1. Фасадная кассета угловая Puzzleton | 6. Кронштейн крепежный межэтажный ККМ-L (по проекту) |
| 2. Саморез $\varnothing 4,8 \times 28$ ($\varnothing 5,5 \times 19$) с прокладкой из ЭПДМ-резины или заклепка | 7. Костыль (оц. сталь 40x2 мм полоса, шаг 600 мм) |
| 3. Плита межэтажного перекрытия | 8. Гидро-ветрозащитная мембрана Тувек (по проекту) |
| 4. Крепежный профиль С-образный КПС-67x60x3000 | 9. Крепежный профиль Г-образный широкий КПГШ-60x81x3000 |
| 5. Анкер фасадный (марка по проекту) | 10. Теплоизоляция (по проекту) |
| | 11. Заклепка 4,0x10 |

Система вентилируемого фасада ВФ МП М

5. Узлы крепления фасадных кассет Puzzleton (вертикальная система)

5.4 Внутренний угол

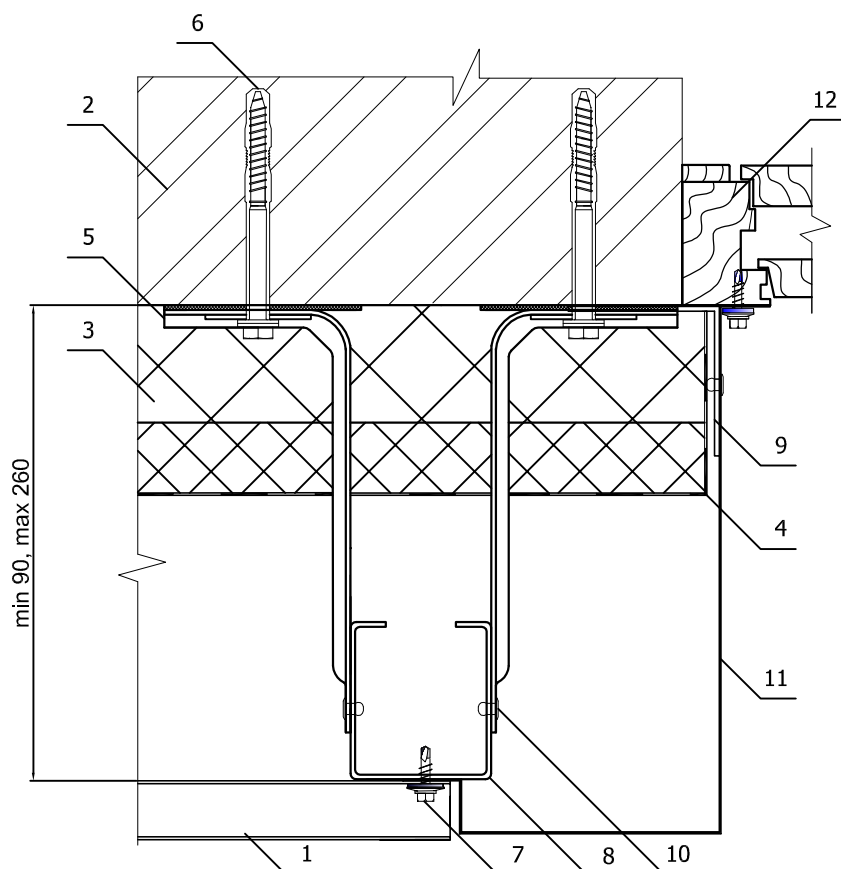


1. Фасадная кассета Puzzleton
2. Плита межэтажного перекрытия
3. Теплоизоляция (по проекту)
4. Закlepка 4,0x10
5. Гидро-ветрозащитная мембрана Tyvek (по проекту)
6. Кронштейн крепежный межэтажный ККМ-Л (по проекту)
7. Анкер фасадный (марка по проекту)
8. Саморез $\varnothing 4,8 \times 28$ ($\varnothing 5,5 \times 19$) с прокладкой из ЭПДМ-резины или заклепка
9. Крепежный профиль С-образный КПС-67x60x3000
10. Фасонное изделие (оц. сталь с полимерным покрытием, $t=0,5-1,2$ мм)

Система вентилируемого фасада ВФ МП М

5. Узлы крепления фасадных кассет Puzzleton (вертикальная система)

5.5 Боковой откос



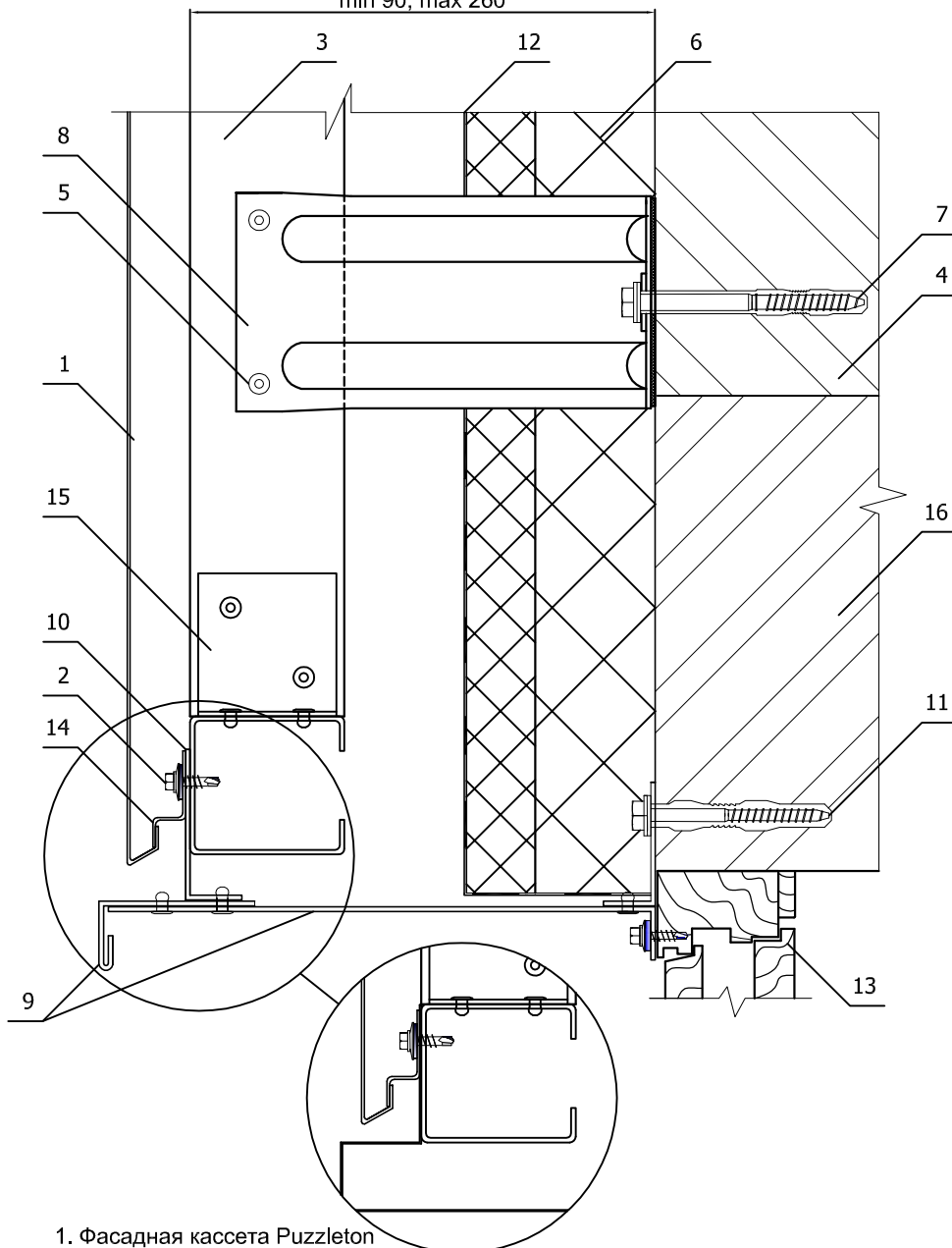
1. Фасадная кассета Puzzleton
2. Плита межэтажного перекрытия
3. Теплоизоляция (по проекту)
4. Гидро-ветрозащитная мембрана Tyvek (по проекту)
5. Кронштейн крепежный межэтажный ККМ-L (по проекту)
6. Анкер фасадный (марка по проекту)
7. Саморез $\varnothing 4,8 \times 28$ ($\varnothing 5,5 \times 19$) с прокладкой из ЭПДМ-резины или заклепка
8. Крепежный профиль С-образный КПС-67х60х3000
9. Костыль (оц. сталь 40х2 мм полоса, шаг 300-400 мм)
10. Заклепка 4,0х10
11. Фасонное изделие (оц. сталь с полимерным покрытием, $t=0,5-1,2$ мм)
12. Оконный блок

Система вентилируемого фасада ВФ МП М

5. Узлы крепления фасадных кассет Puzzleton (вертикальная система)

5.6 Верх окна

min 90, max 260

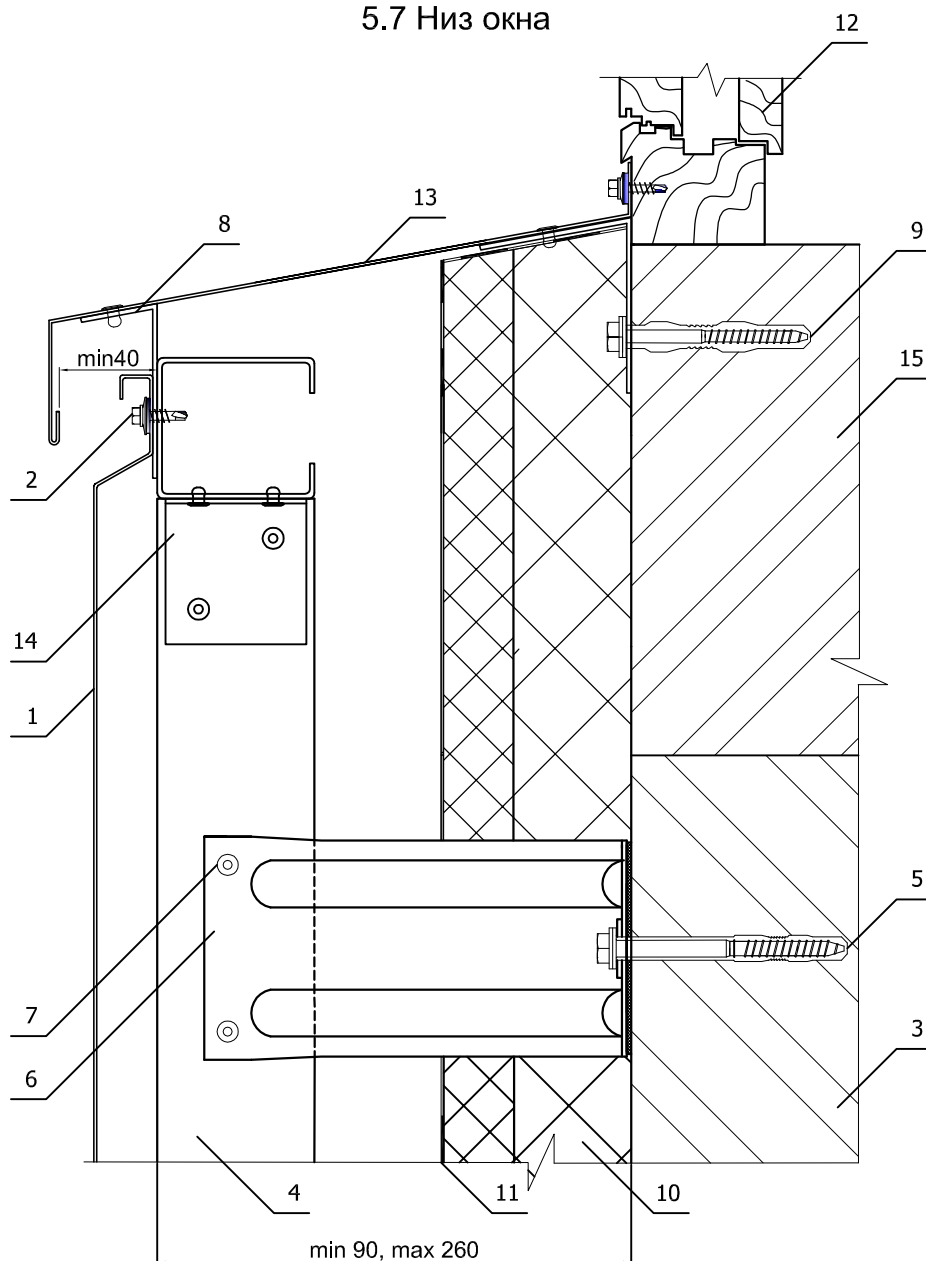


1. Фасадная кассета Puzzleton
2. Саморез $\text{Ø} 4,8 \times 28$ ($\text{Ø} 5,5 \times 19$) с прокладкой из ЭПДМ-резины или заклепка
3. Крепежный профиль С-образный КПС-67х60х3000
4. Плита межэтажного перекрытия
5. Заклепка 4,0х10
6. Теплоизоляция (по проекту)
7. Анкер фасадный (марка по проекту)
8. Кронштейн крепежный межэтажный ККМ-L (по проекту)
9. Фасонное изделие (оц. сталь с полимерным покрытием, $t=0,5-1,2$ мм)
10. Костыль (оц. сталь 40х2 мм полоса)
11. Дюбель фасадный (марка по проекту)
12. Гидро-ветрозащитная мембрана Тувек (по проекту)
13. Оконный блок
14. Планка начальная ПН МП 2005-30х13х1000
15. Уголок (60х60х60 $t=2,0$ мм)
16. Стена

Система вентилируемого фасада ВФ МП М

5. Узлы крепления фасадных кассет Puzzleton (вертикальная система)

5.7 Низ окна

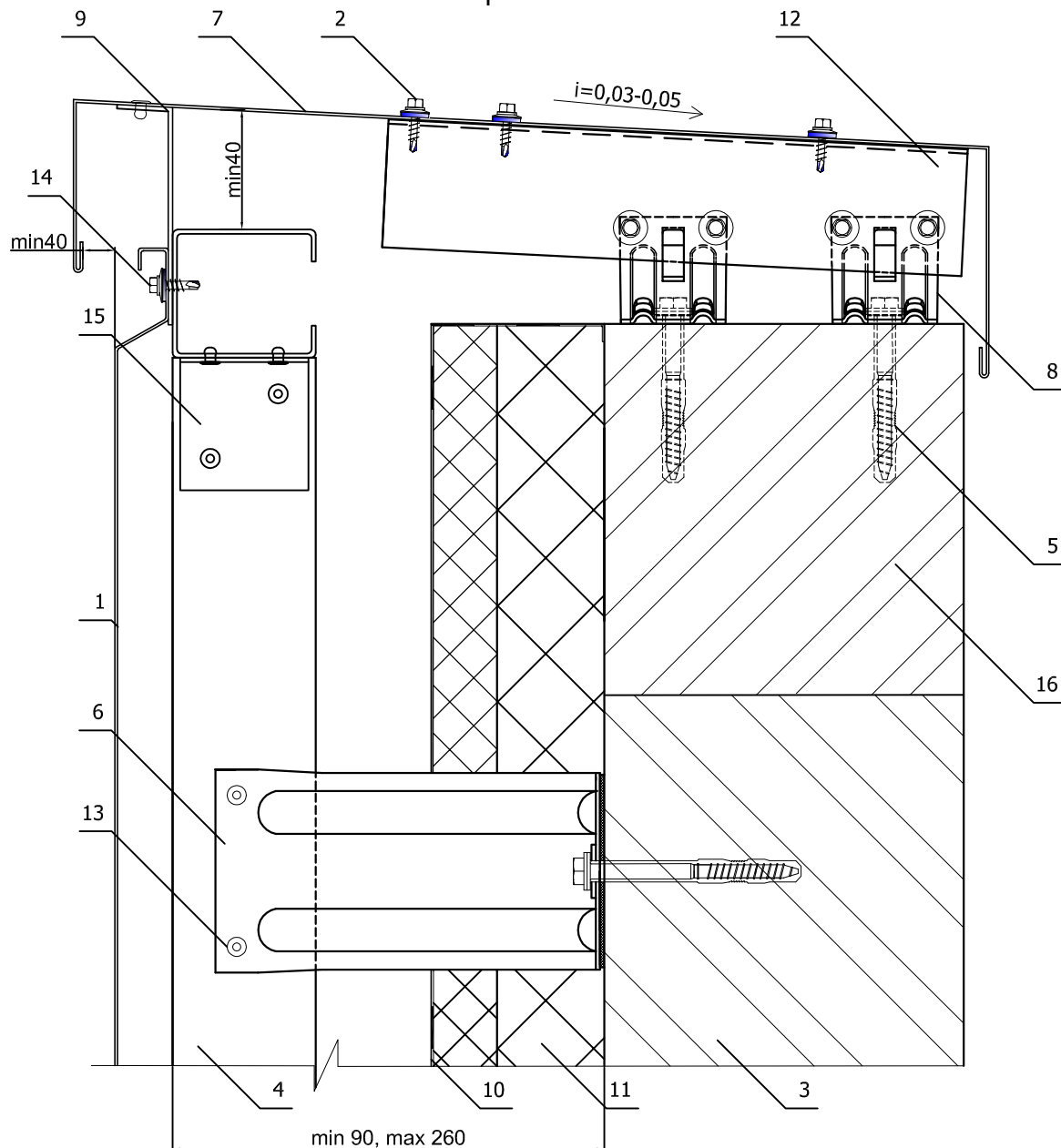


1. Фасадная кассета Puzzleton
2. Саморез $\varnothing 4,8 \times 28$ ($\varnothing 5,5 \times 19$) с прокладкой из ЭПДМ-резины или заклепка
3. Плита межэтажного перекрытия
4. Крепежный профиль С-образный КПС-67х60х3000
5. Анкер фасадный (марка по проекту)
6. Кронштейн крепежный межэтажный ККМ-Л (по проекту)
7. Заклепка 4,0х10
8. Костыль (оц. сталь 40х2 мм полоса)
9. Дюбель фасадный (марка по проекту)
10. Теплоизоляция (по проекту)
11. Гидро-ветрозащитная мембрана Тувек (по проекту)
12. Оконный блок
13. Фасонное изделие (оц. сталь с полимерным покрытием, $t=0,5-1,2$ мм)
14. Уголок (60х60х60 $t=2,0$ мм)
15. Стена

Система вентилируемого фасада ВФ МП М

5. Узлы крепления фасадных кассет Puzzleton (вертикальная система)

5.8 Парапет

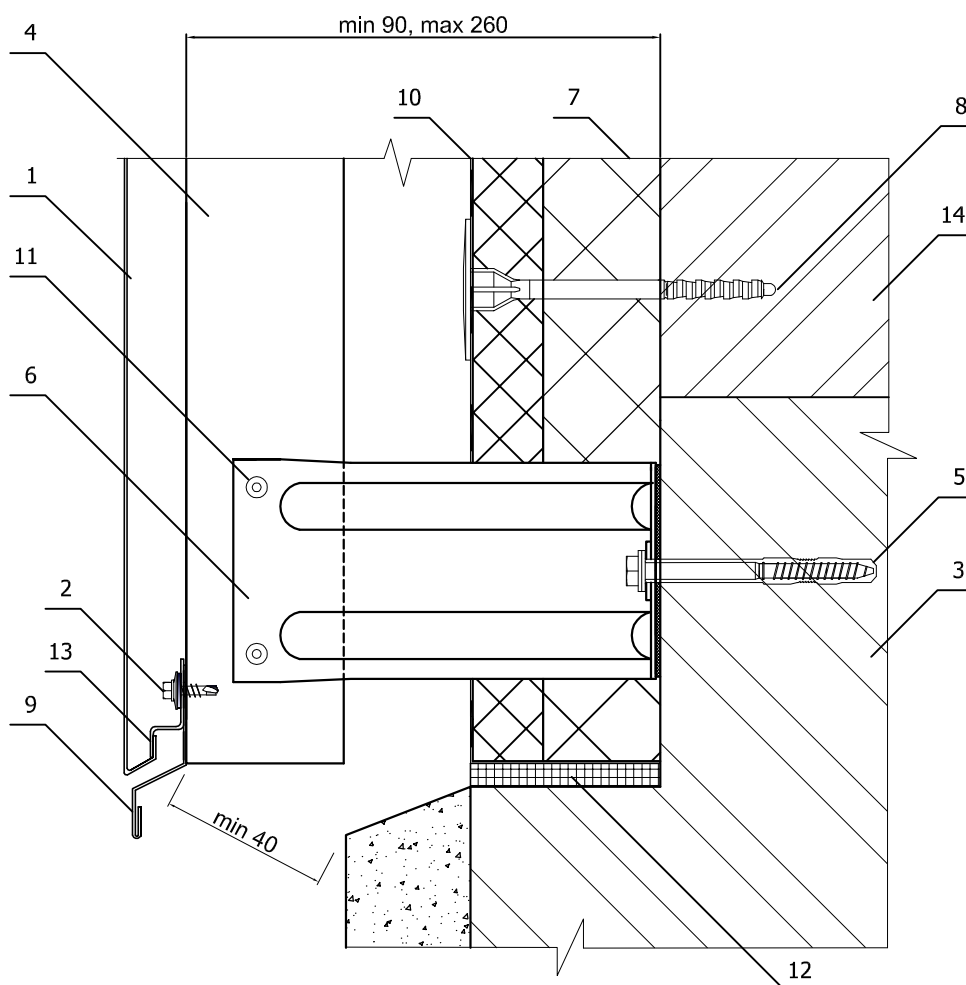


1. Фасадная кассета Puzzleton
2. Саморез $\varnothing 4,8 \times 28$ с прокладкой из ЭПДМ-резины
3. Плита межэтажного перекрытия
4. Крепежный профиль С-образный КПС-67х60х3000
5. Анкер фасадный (марка по проекту)
6. Кронштейн крепежный межэтажный ККМ-L (по проекту)
7. Фасонное изделие (оц. сталь с полимерным покрытием, $t=0,5-1,2$ мм)
8. Кронштейн ККУ-90 с шайбой и паронитовой прокладкой
9. Костыль (оц. сталь, $t=1,2$ (2,0) мм)
10. Гидро-ветрозащитная мембрана Tyvek (по проекту)
11. Теплоизоляция (по проекту)
12. Крепежный профиль Г-образный КПГ-60х44х3000
13. Заклепка 4,0х10
14. Саморез $\varnothing 4,8 \times 28$ ($\varnothing 5,5 \times 19$) с прокладкой из ЭПДМ-резины или заклепка
15. Уголок (60х60х60 $t=2,0$ мм)
16. Стена

Система вентилируемого фасада ВФ МП М

5. Узлы крепления фасадных кассет Puzzleton (вертикальная система)

5.9 Цоколь

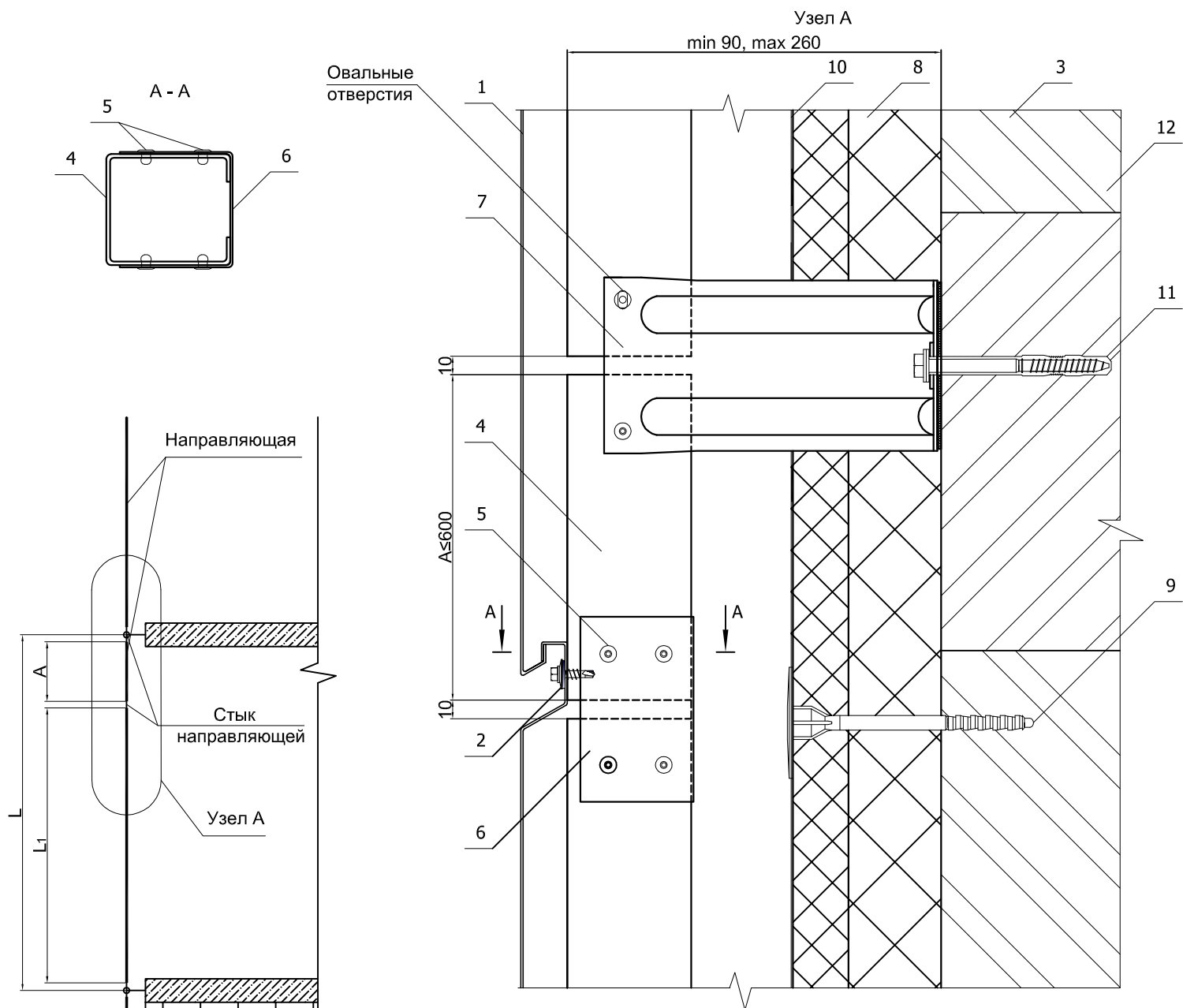


1. Фасадная кассета Puzzleton
2. Саморез $\varnothing 4,8 \times 28$ ($\varnothing 5,5 \times 19$) с прокладкой из ЭПДМ-резины или заклепка
3. Плита межэтажного перекрытия
4. Крепежный профиль С-образный КПС-67х60х3000
5. Анкер фасадный (марка по проекту)
6. Кронштейн крепежный межэтажный ККМ-L (по проекту)
7. Теплоизоляция (по проекту)
8. Дюбель тарельчатый
9. Отлив цоколя (сталь оц. с полимерным покрытием, $t=0,5-0,7$ мм)
10. Гидро-ветрозащитная мембрана Tuvek (по проекту)
11. Заклепка $4,0 \times 10$
12. Уплотнитель цоколя
13. Планка начальная ПН МП 2005-30х13х1000
14. Стена

Система вентилируемого фасада ВФ МП М

5. Узлы крепления фасадных кассет Puzzleton (вертикальная система)

5.10 Стык направляющих (пролет до 3.6 м*)



Длину дополнительных вставок при пролете менее 3.6 м определяют по формуле: $A=L-(L_1+20)$, где
 A - длина дополнительной вставки (не более 0.6 м)
 L - высота до центров перекрытий;
 L₁ - длина направляющей.

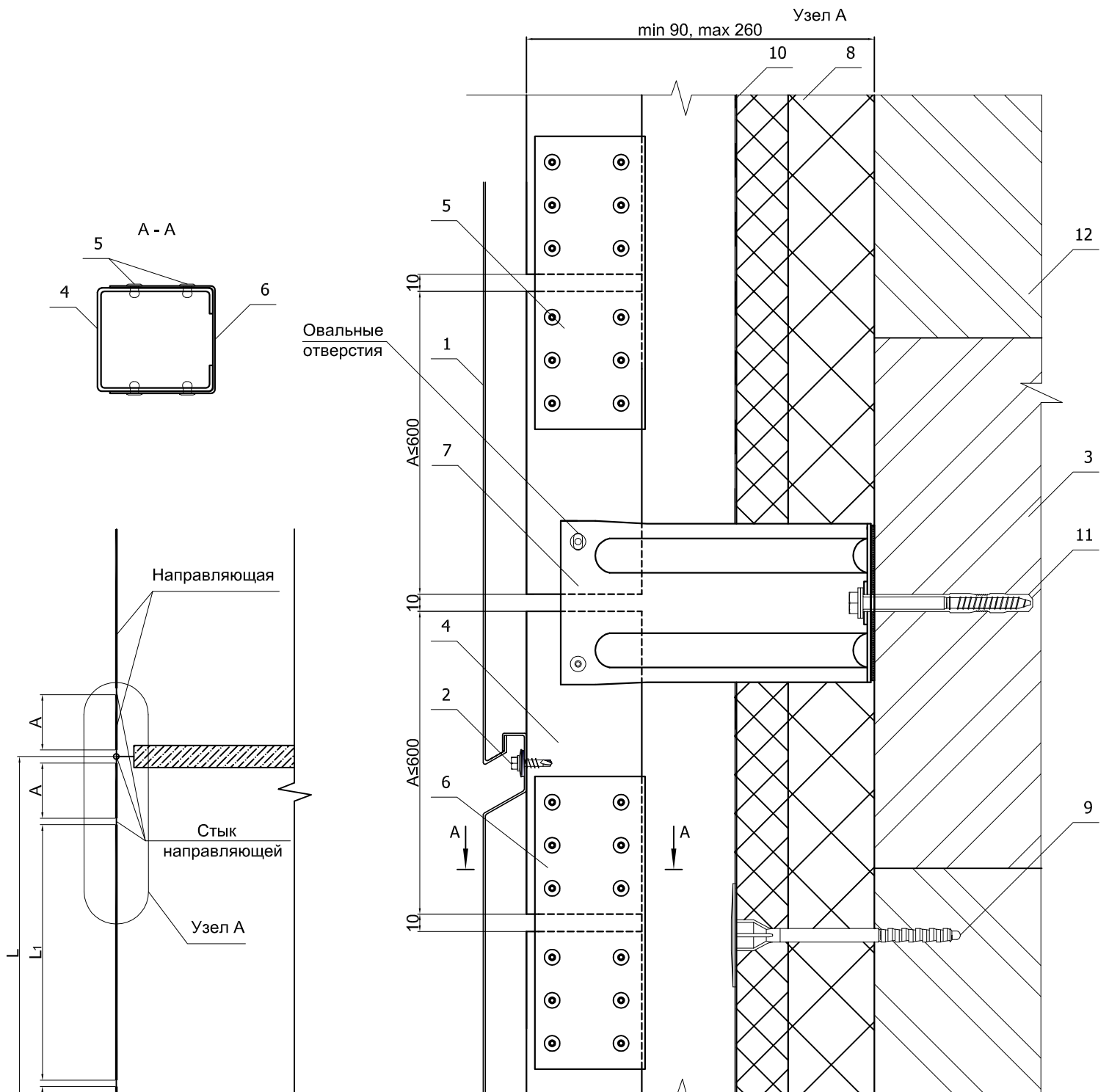
*При высоте пролета до 3 м проектирование необходимо осуществлять с учетом консольного вылета не более 0.6 м.

1. Фасадная кассета Puzzleton
2. Саморез Ø 4,8x28 (Ø 5,5x19) с прокладкой из ЭПДМ-резины или заклепка
3. Плита межэтажного перекрытия
4. Крепежный профиль С-образный КПС-67x60x3000
5. Заклепка 4,0x10
6. Соединитель межэтажный СМ-100
7. Кронштейн крепежный межэтажный ККМ-Л (по проекту)
8. Теплоизоляция (по проекту)
9. Дюбель тарельчатый
10. Гидро-ветрозащитная мембрана Тувек (по проекту)
11. Анкер фасадный (марка по проекту)
12. Стена

Система вентилируемого фасада ВФ МП М

5. Узлы крепления фасадных кассет Puzzleton (вертикальная система)

5.11 Стык направляющих (пролет более 3.6 м)



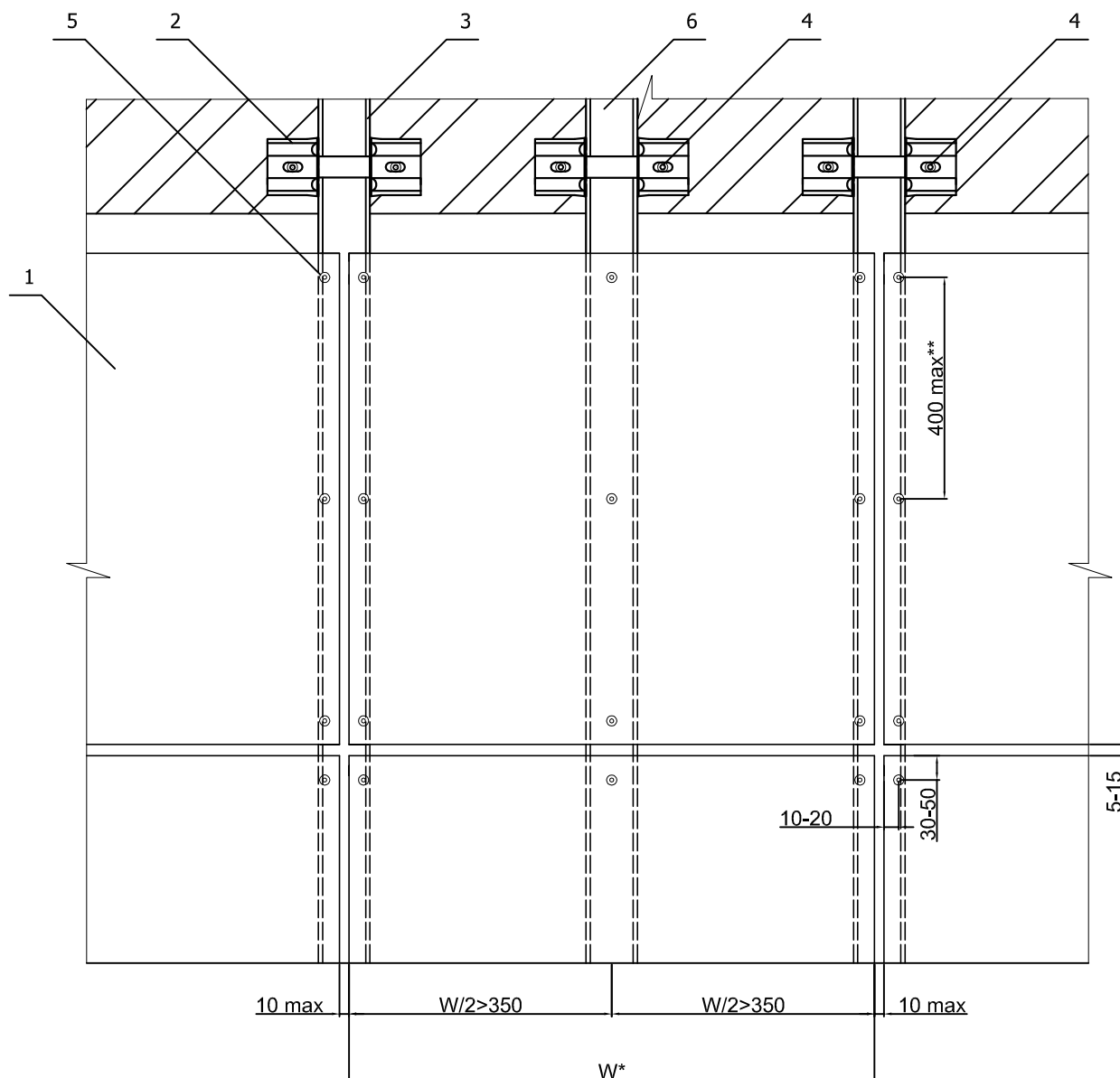
Длину дополнительных вставок при пролете более 3.6 м определяют по формуле: $A = (L - (L_1 + 30)) / 2$, где
 А - длина дополнительной вставки (не более 0.6 м)
 L - высота до центров перекрытий;
 L₁ - длина направляющей.

1. Фасадная кассета Puzzleton
2. Саморез Ø 4,8x28 (Ø 5,5x19) с прокладкой из ЭПДМ-резины или заклепка
3. Плита межэтажного перекрытия
4. Крепежный профиль С-образный КПС-67x60x3000
5. Заклепка 4,0x10
6. Соединитель межэтажный СМ-170
7. Кронштейн крепежный межэтажный ККМ-Л (по проекту)
8. Теплоизоляция (по проекту)
9. Дюбель тарельчатый
10. Гидро-ветрозащитная мембрана Тувек (по проекту)
11. Анкер фасадный (марка по проекту)
12. Стена

Система вентилируемого фасада ВФ МП М

6. Узлы крепления фиброцементных плит (вертикальная система)

6.1 Схема крепления



1. Фиброцементная плита
2. Кронштейн крепежный межэтажный ККМ-L (по проекту)
3. Крепежный профиль С-образный КПС-67х60х3000
4. Анкер фасадный (марка по проекту)
5. Заклепка стальная 4.8х21 с втулкой и окрашенной головкой
6. Уплотнительная лента УПЛФ

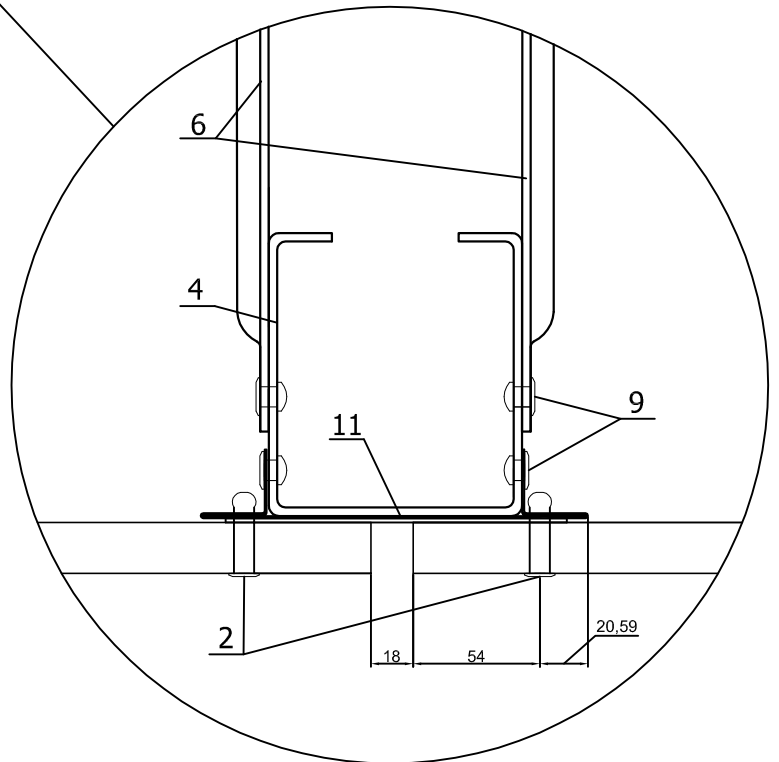
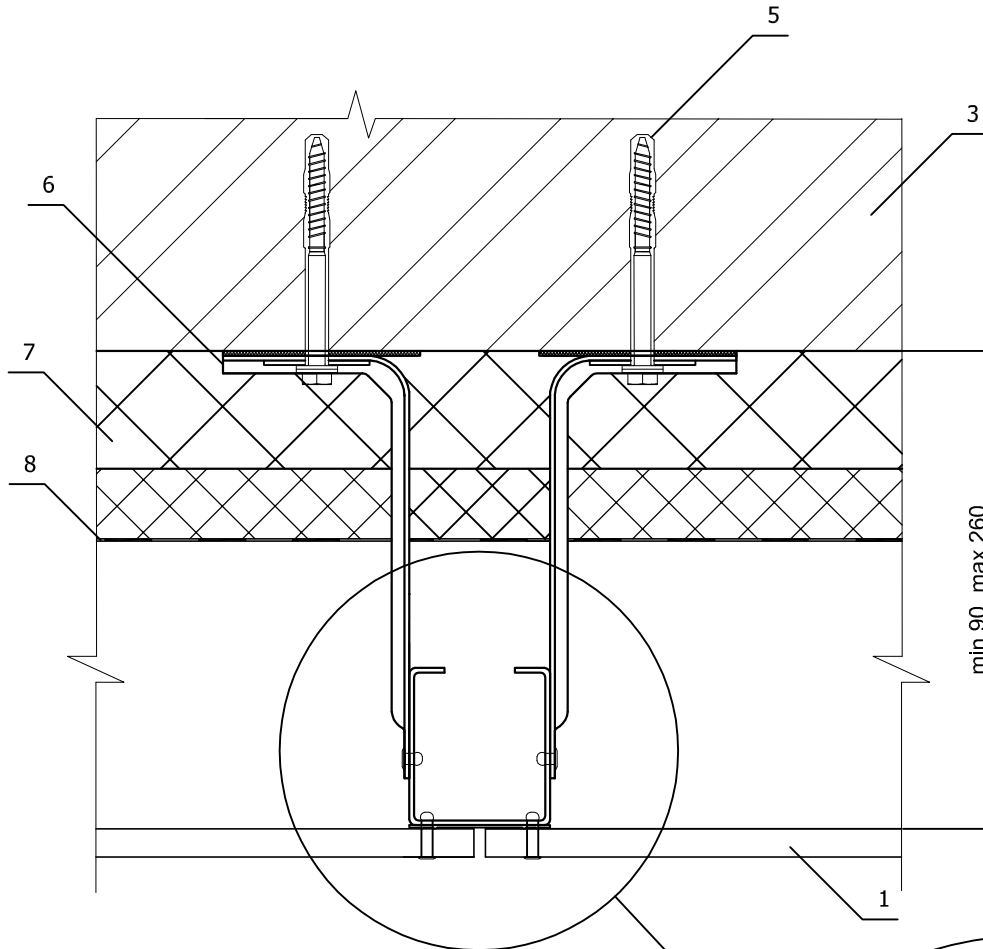
* при $W \geq 700$ необходим дополнительный крепежный профиль КПС-67х60х3000 по центру кассеты

** шаг заклепок зависит от толщины, плотности и размеров применяемых фиброцементных плит и определяется согласно рекомендациям производителей

Система вентилируемого фасада ВФ МП М

6. Узлы крепления фиброцементных плит (вертикальная система)

6.2 Горизонтальный разрез

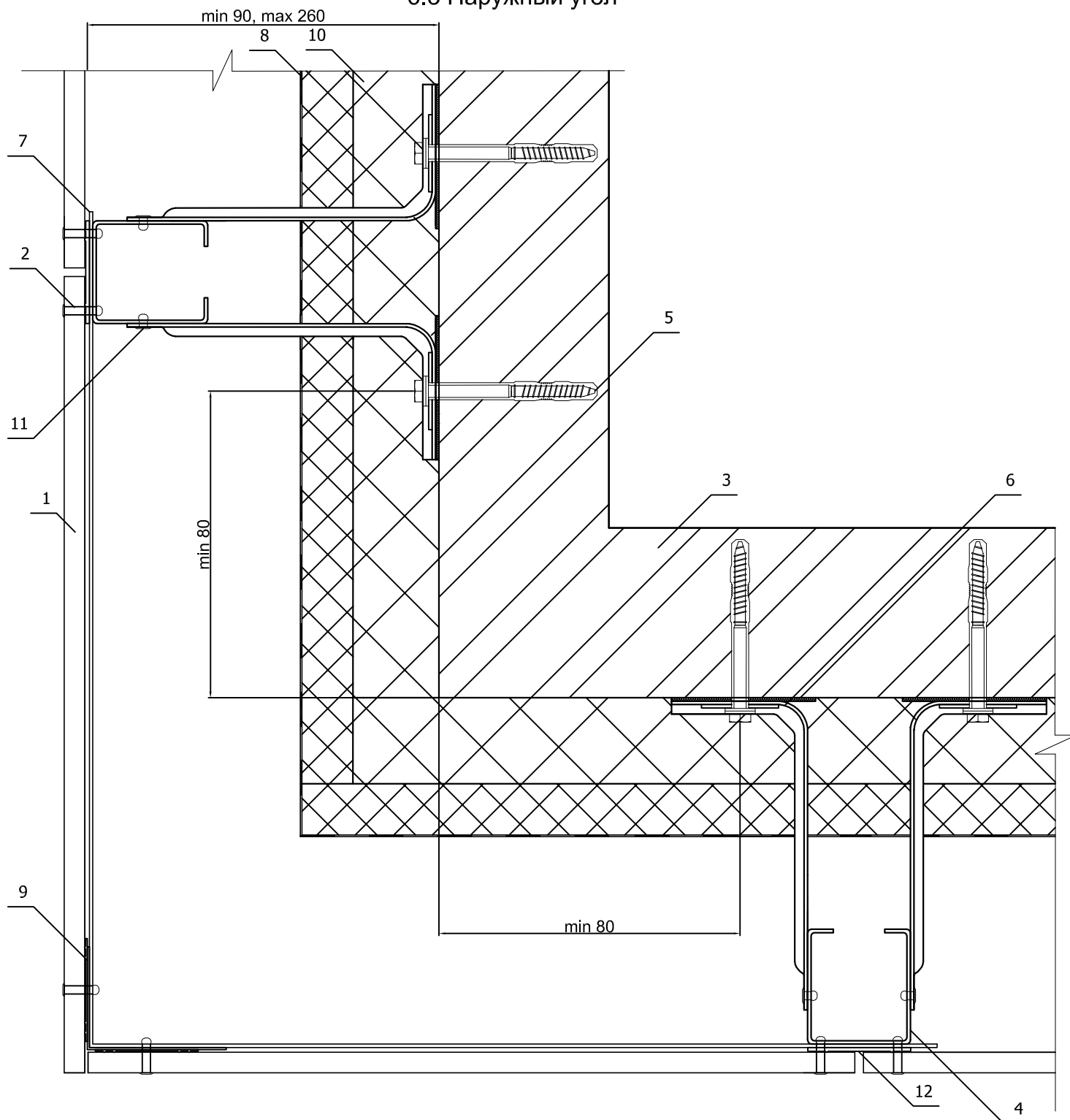


1. Фиброцементная плита
2. Заклепка стальная 4.8x21 с втулкой и окрашенной головкой
3. Плита межэтажного перекрытия
4. Крепежный профиль С-образный КПС-67х60х3000
5. Анкер фасадный (марка по проекту)
6. Кронштейн крепежный межэтажный ККМ-L (по проекту)
7. Теплоизоляция (по проекту)
8. Гидро-ветрозащитная мембрана Tyvek (по проекту)
9. Заклепка 4,0x10
10. Уплотнительная лента УПЛФ
11. Планка декоративная межэтажная ПДМ t=0.7 мм

Система вентилируемого фасада ВФ МП М

6. Узлы крепления фиброцементных плит (вертикальная система)

6.3 Наружный угол

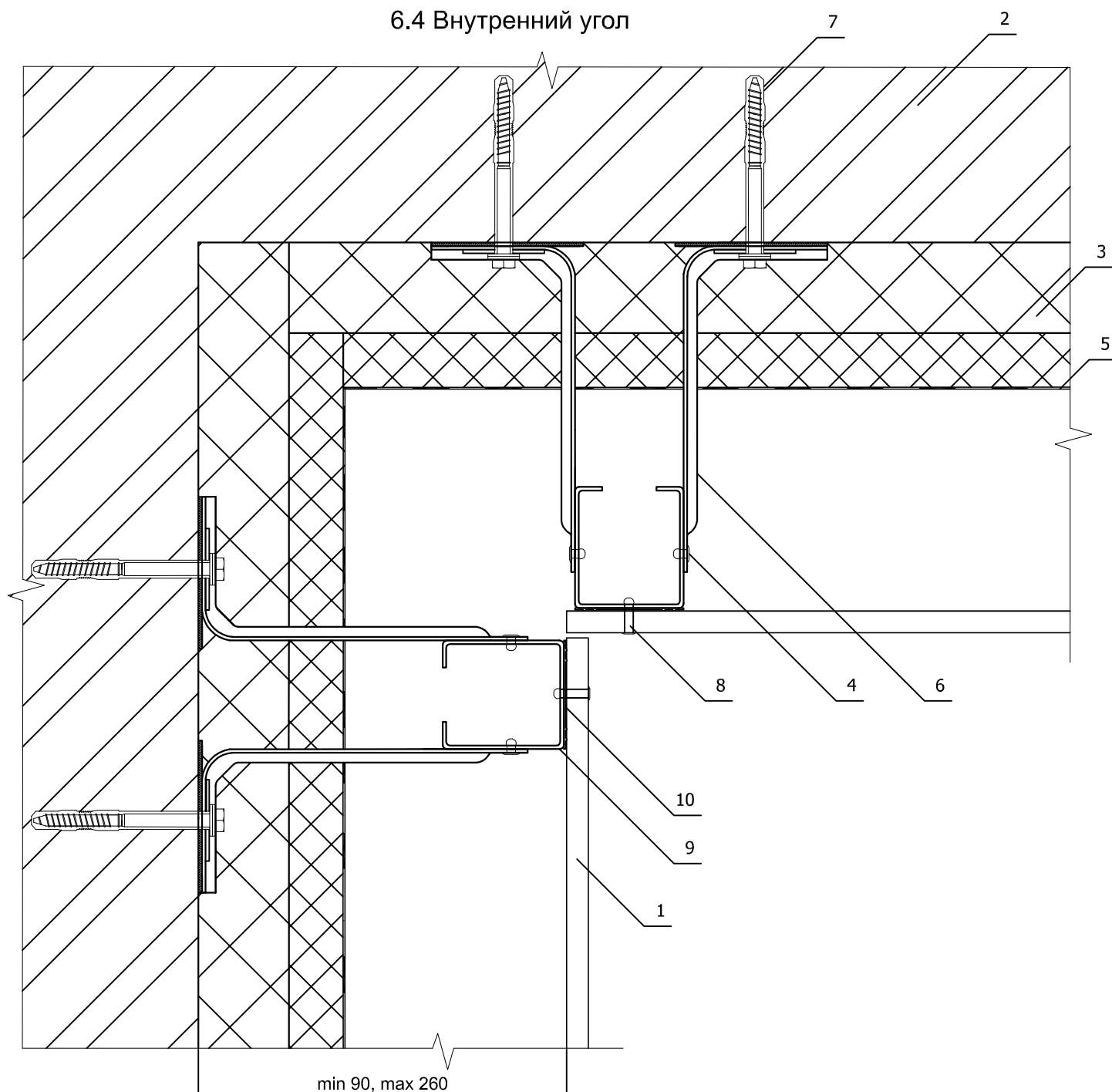


- | | |
|---|---|
| 1. Фиброцементная плита | 7. Костыль (оц. сталь 40x2 мм полоса, шаг 600 мм) |
| 2. Заклепка стальная 4.8x21 с втулкой и окрашенной головкой | 8. Гидро-ветрозащитная мембрана Тувек (по проекту) |
| 3. Плита межэтажного перекрытия | 9. Крепежный профиль Г-образный широкий КПГШ-60x81x3000 |
| 4. Крепежный профиль С-образный КПС-67x60x3000 | 10. Теплоизоляция (по проекту) |
| 5. Анкер фасадный (марка по проекту) | 11. Заклепка 4,0x10 |
| 6. Кронштейн крепежный межэтажный КKM-L (по проекту) | 12. Уплотнительная лента УПЛФ |

Система вентилируемого фасада ВФ МП М

6. Узлы крепления фиброцементных плит (вертикальная система)

6.4 Внутренний угол

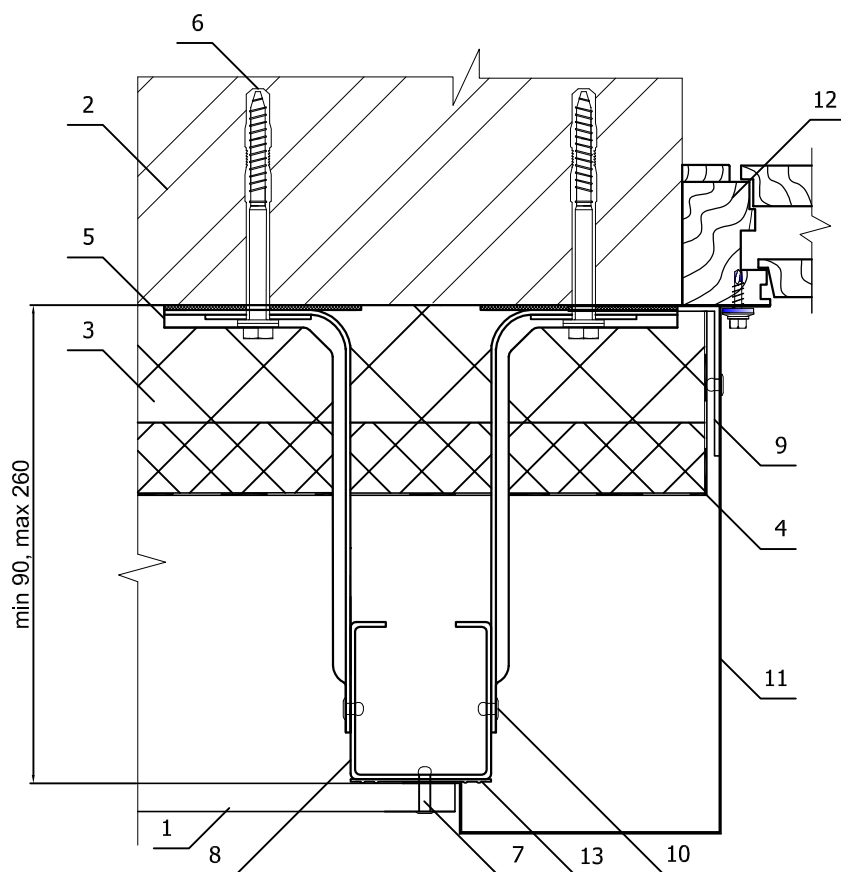


1. Фиброцементная плита
2. Плита межэтажного перекрытия
3. Теплоизоляция (по проекту)
4. Закlepка 4,0x10
5. Гидро-ветрозащитная мембрана Тувек (по проекту)
6. Кронштейн крепежный межэтажный ККМ-Л (по проекту)
7. Анкер фасадный (марка по проекту)
8. Закlepка стальная 4.8x21 с втулкой и окрашенной головкой
9. Крепежный профиль С-образный КПС-67x60x3000
10. Уплотнительная лента УПЛФ

Система вентилируемого фасада ВФ МП М

6. Узлы крепления фиброцементных плит (вертикальная система)

6.5 Боковой откос

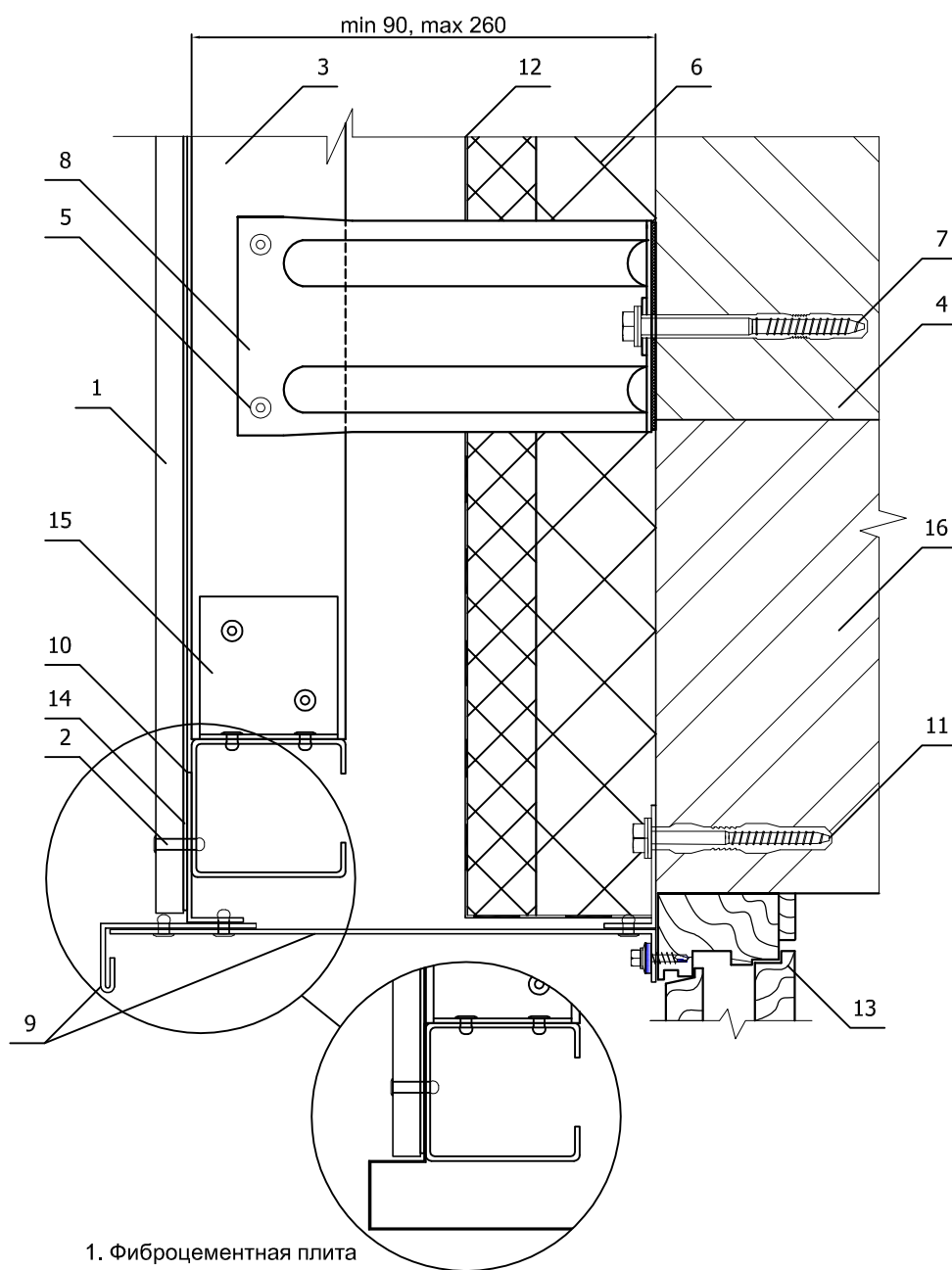


1. Фиброцементная плита
2. Плита межэтажного перекрытия
3. Теплоизоляция (по проекту)
4. Гидро-ветрозащитная мембрана Tyvek (по проекту)
5. Кронштейн крепежный межэтажный ККМ-L (по проекту)
6. Анкер фасадный (марка по проекту)
7. Заклепка стальная 4.8x21 с втулкой и окрашенной головкой
8. Крепежный профиль С-образный КПС-67x60x3000
9. Костыль (оц. сталь 40x2 мм полоса, шаг 300-400 мм)
10. Заклепка 4,0x10
11. Фасонное изделие (оц. сталь с полимерным покрытием, t=0,5-1,2 мм)
12. Оконный блок
13. Уплотнительная лента УПЛФ

Система вентилируемого фасада ВФ МП М

6. Узлы крепления фиброцементных плит (вертикальная система)

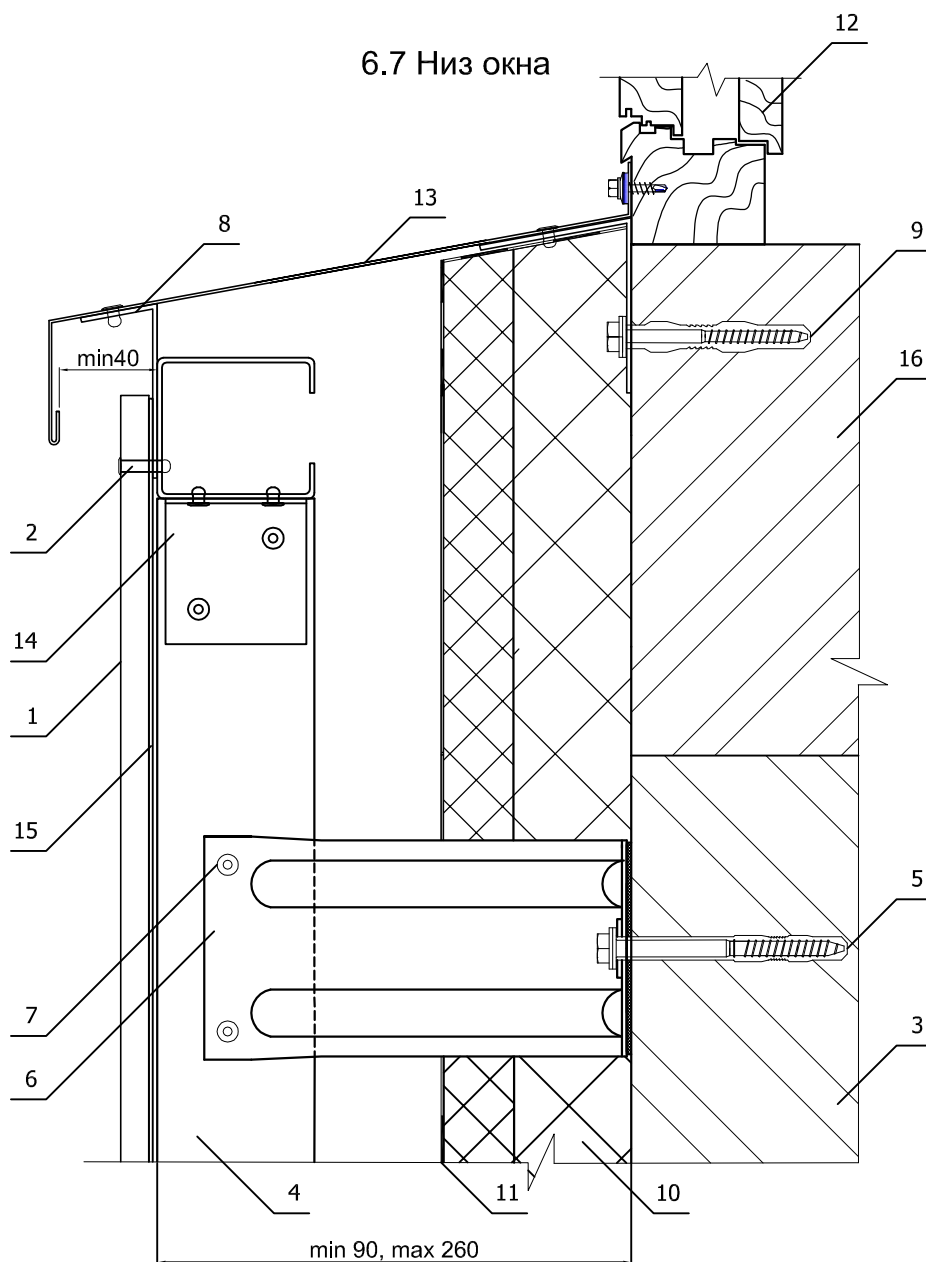
6.6 Верх окна



1. Фиброцементная плита
2. Заклепка стальная 4.8x21 с втулкой и окрашенной головкой
3. Крепежный профиль С-образный КПС-67х60х3000
4. Плита межэтажного перекрытия
5. Заклепка 4,0x10
6. Теплоизоляция (по проекту)
7. Анкер фасадный (марка по проекту)
8. Кронштейн крепежный межэтажный ККМ-Л (по проекту)
9. Фасонное изделие (оц. сталь с полимерным покрытием, t=0,5-1,2 мм)
10. Костыль (оц. сталь 40x2 мм полоса)
11. Дюбель фасадный (марка по проекту)
12. Гидро-ветрозащитная мембрана Tyvek (по проекту)
13. Оконный блок
14. Уплотнительная лента УПЛФ
15. Уголок (60x60x60 t=2,0 мм)
16. Стена

Система вентилируемого фасада ВФ МП М

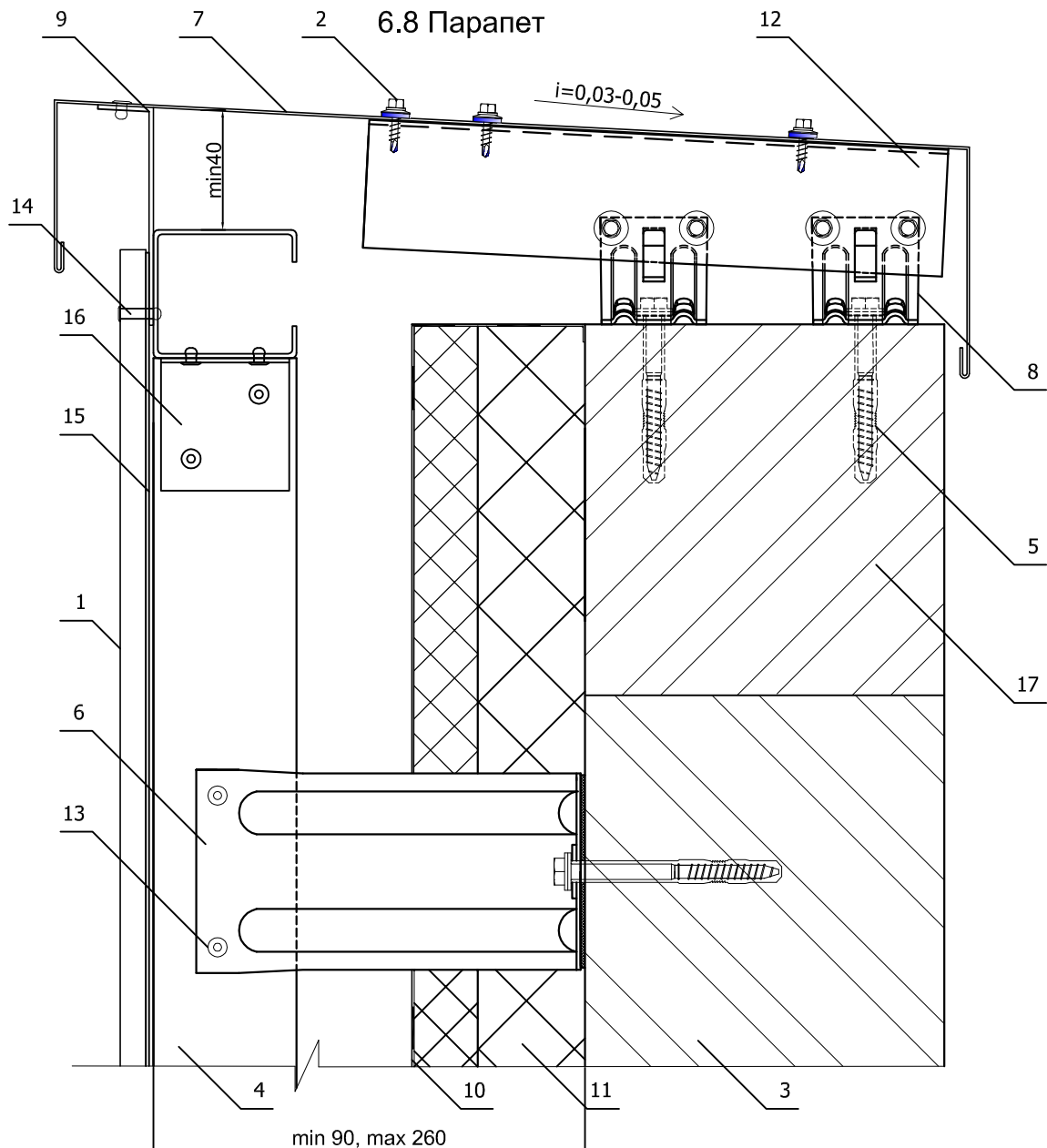
6. Узлы крепления фиброцементных плит (вертикальная система)



1. Фиброцементная плита
2. Заклепка стальная 4.8x21 с втулкой и окрашенной головкой
3. Плита межэтажного перекрытия
4. Крепежный профиль С-образный КПС-67x60x3000
5. Анкер фасадный (марка по проекту)
6. Кронштейн крепежный межэтажный ККМ-L (по проекту)
7. Заклепка 4,0x10
8. Костыль (оц. сталь 40x2 мм полоса)
9. Дюбель фасадный (марка по проекту)
10. Теплоизоляция (по проекту)
11. Гидро-ветрозащитная мембрана Туvek (по проекту)
12. Оконный блок
13. Фасонное изделие (оц. сталь с полимерным покрытием, t=0,5-1,2 мм)
14. Уголок (60x60x60 t=2,0 мм)
15. Уплотнительная лента УПЛФ
16. Стена

Система вентилируемого фасада ВФ МП М

6. Узлы крепления фиброцементных плит (вертикальная система)

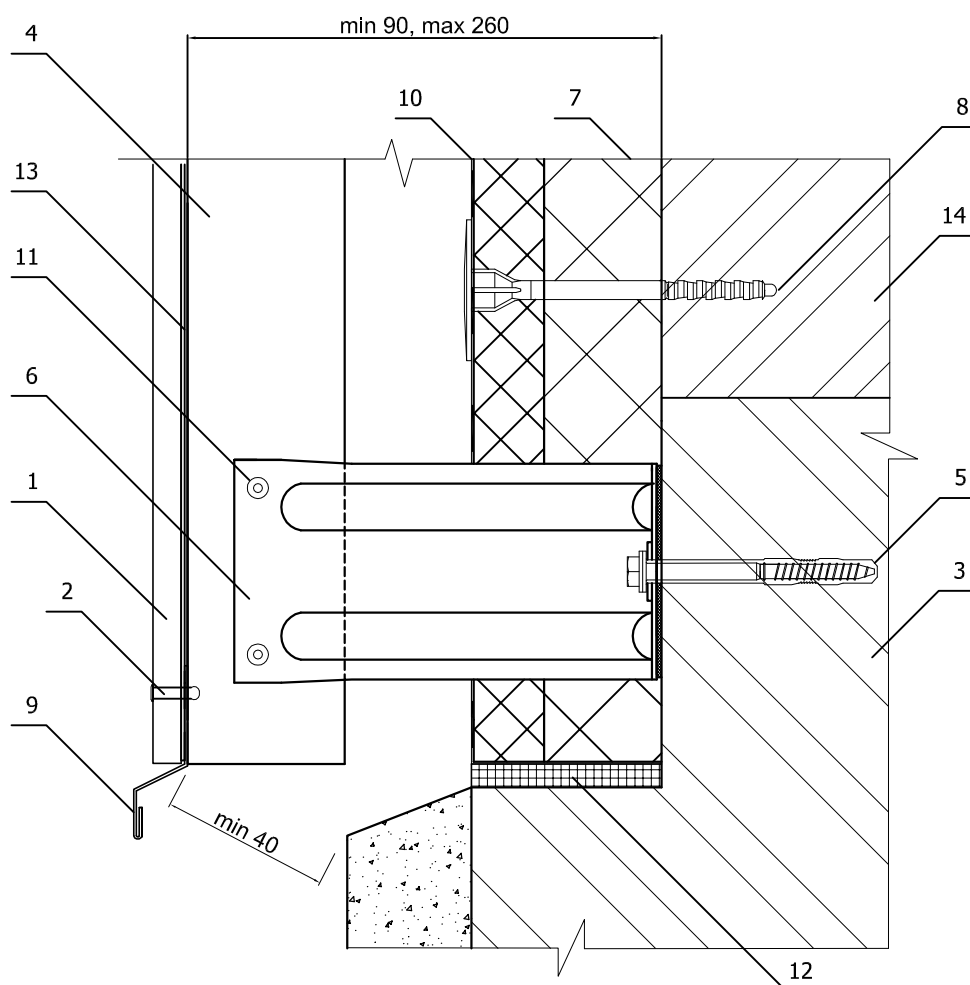


1. Фиброцементная плита
2. Саморез $\varnothing 4,8 \times 28$ с прокладкой из ЭПДМ-резины
3. Плита межэтажного перекрытия
4. Крепежный профиль С-образный КПС-67х60х3000
5. Анкер фасадный (марка по проекту)
6. Кронштейн крепежный межэтажный ККМ-L (по проекту)
7. Фасонное изделие (оц. сталь с полимерным покрытием, $t=0,5-1,2$ мм)
8. Кронштейн ККУ-90 с шайбой и паронитовой прокладкой
9. Костыль (оц. сталь, $t=1,2$ (2,0) мм)
10. Гидро-ветрозащитная мембрана Тувек (по проекту)
11. Теплоизоляция (по проекту)
12. Крепежный профиль Г-образный КПГ-60х44х3000
13. Заклепка 4,0х10
14. Заклепка стальная 4,8х21 с втулкой и окрашенной головкой
15. Уплотнительная лента УПЛФ
16. Уголок (60х60х60 $t=2,0$ мм)
17. Стена

Система вентилируемого фасада ВФ МП М

6. Узлы крепления фиброцементных плит (вертикальная система)

6.9 Цоколь

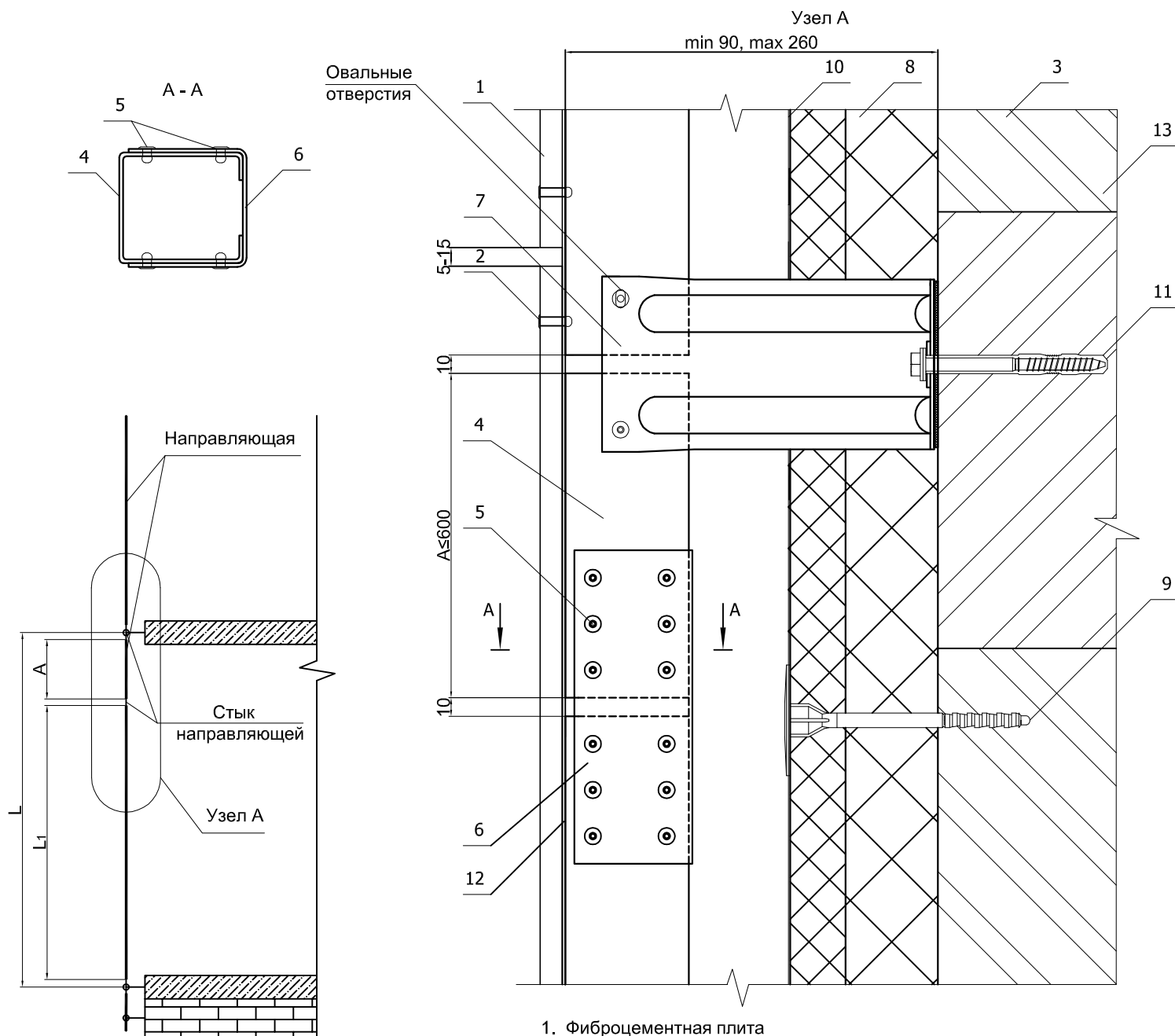


1. Фиброцементная плита
2. Заклепка стальная 4,8x21 с втулкой и окрашенной головкой
3. Плита межэтажного перекрытия
4. Крепежный профиль С-образный КПС-67x60x3000
5. Анкер фасадный (марка по проекту)
6. Кронштейн крепежный межэтажный ККМ-L (по проекту)
7. Теплоизоляция (по проекту)
8. Дюбель тарельчатый
9. Отлив цоколя (сталь оц. с полимерным покрытием, t=0,5-0,7 мм)
10. Гидро-ветрозащитная мембрана Tuvek (по проекту)
11. Заклепка 4,0x10
12. Уплотнитель цоколя
13. Уплотнительная лента УПЛФ
14. Стена

Система вентилируемого фасада ВФ МП М

6. Узлы крепления фиброцементных плит (вертикальная система)

6.10 Стык направляющих (пролет до 3.6 м*)



Длину дополнительных вставок при пролете менее 3.6 м определяют по формуле: $A=L-(L_1+20)$, где
 A - длина дополнительной вставки (не более 0.6 м)
 L - высота до центров перекрытий;
 L₁ - длина направляющей.

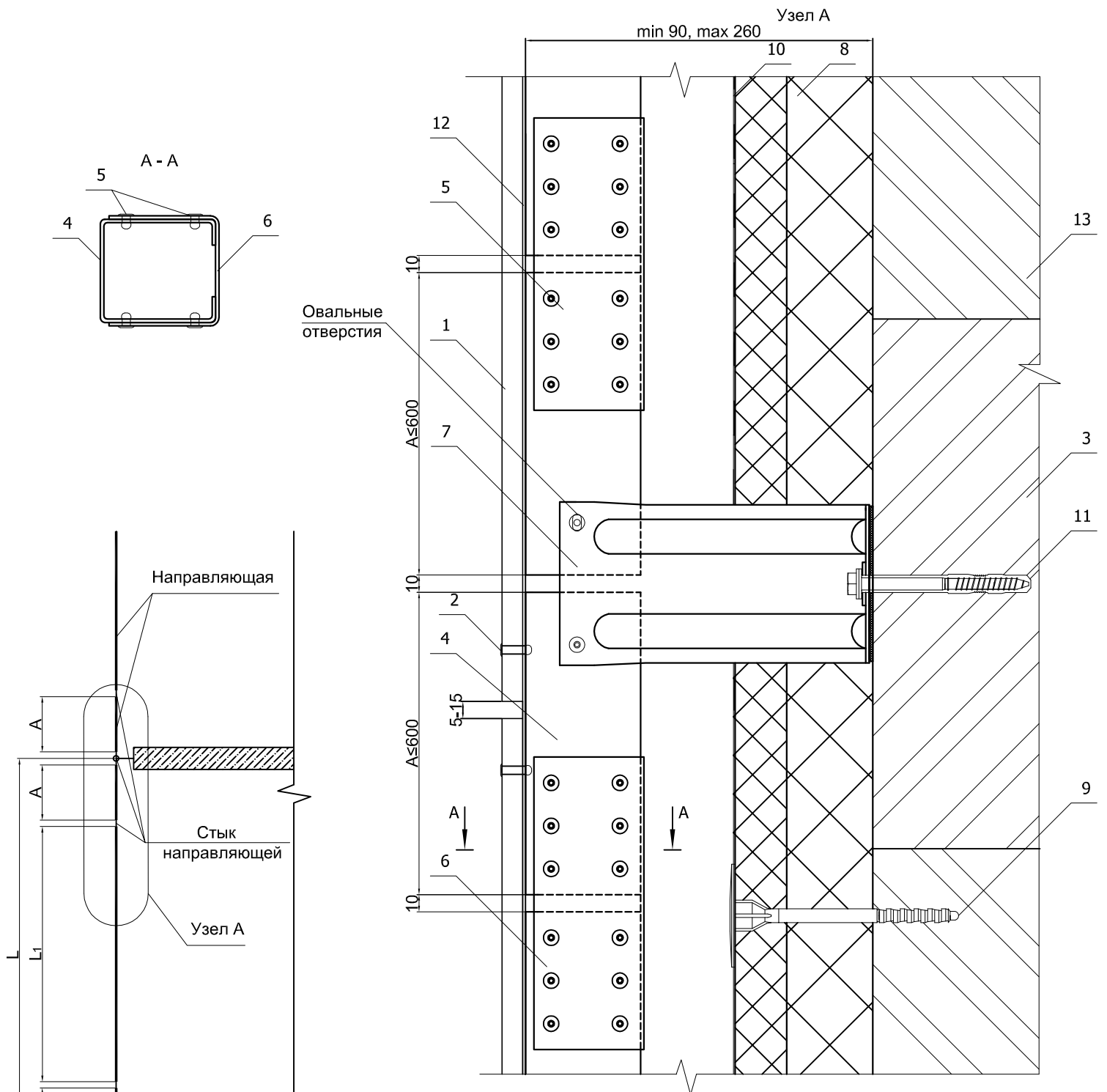
*При высоте пролета до 3 м проектирование необходимо осуществлять с учетом консольного вылета не более 0.6 м.

1. Фиброцементная плита
2. Заклепка стальная 4,8x21 с втулкой и окрашенной головкой
3. Плита межэтажного перекрытия
4. Крепежный профиль С-образный КПС-67x60x3000
5. Заклепка 4,0x10
6. Соединитель межэтажный СМ-170
7. Кронштейн крепежный межэтажный ККМ-Л (по проекту)
8. Теплоизоляция (по проекту)
9. Дюбель тарельчатый
10. Гидро-ветрозащитная мембрана Тувек (по проекту)
11. Анкер фасадный (марка по проекту)
12. Уплотнительная лента УПЛФ
13. Стена

Система вентилируемого фасада ВФ МП М

6. Узлы крепления фиброцементных плит (вертикальная система)

6.11 Стык направляющих (пролет более 3.6 м)



Длину дополнительных вставок при пролете более 3.6 м определяют по формуле: $A = (L - (L_1 + 30)) / 2$, где
 А - длина дополнительной вставки (не более 0.6 м)
 L - высота до центров перекрытий;
 L₁ - длина направляющей.

1. Фиброцементная плита
2. Заклепка стальная 4,8x21 с втулкой и окрашенной головкой
3. Плита межэтажного перекрытия
4. Крепежный профиль С-образный КПС-67x60x3000
5. Заклепка 4,0x10
6. Соединитель межэтажный СМ-170
7. Кронштейн крепежный межэтажный ККМ-Л (по проекту)
8. Теплоизоляция (по проекту)
9. Дюбель тарельчатый
10. Гидро-ветрозащитная мембрана Тувек (по проекту)
11. Анкер фасадный (марка по проекту)
12. Уплотнительная лента УПЛФ
13. Стена