


## АЛЬБОМ ТЕХНИЧЕСКИХ РЕШЕНИЙ

### СЭНДВИЧ-ПАНЕЛИ ПОЭЛЕМЕНТНОЙ СБОРКИ МЕТАЛЛ ПРОФИЛЬ






УТВЕРЖДАЮ:  
Генеральный директор  
ООО "Компания Металл Профиль"

  
Онищук В. Н.  
" " \_\_\_\_\_

## АЛЬБОМ ТЕХНИЧЕСКИХ РЕШЕНИЙ

### СТЕНОВЫЕ И КРОВЕЛЬНЫЕ СЭНДВИЧ - ПАНЕЛИ ПОЭЛЕМЕНТНОЙ СБОРКИ

Разработка:  
ООО "Компания Металл Профиль"

Руководитель разработки  
  
Зорькина И. А.

Все изображения, техническая информация и текстовый материал являются собственностью ООО "Компания Металл Профиль". Все права защищены. Перепечатка и воспроизведение в любой форме запрещены без письменного разрешения ООО "Компания Металл Профиль".

Москва 2013 г.

# Введение

Альбом содержит материалы для проектирования и рабочие чертежи конструкций стеновых и кровельных панелей "МП СП ПС" поэлементной сборки (далее - панели или продукция), изготавливаемые и поставляемые ООО "Компания Металл Профиль".

Панели состоят из корытообразных стальных профилей (сэндвич-профиль), утеплителя, наружной облицовки и элементов, обеспечивающих возможность устройства дополнительного утеплителя и крепления облицовки .

Конструкции могут отличаться:

- видом профилей;
- размерами профилей;
- областью применения;
- вариантом утепления в зависимости от необходимых теплотехнических характеристик ;
- видом облицовки панелей.

Стеновые панели:

- "ЮГ" - утеплитель общей толщиной 100 или 150 мм (в полости профилей), терморазделяющая полоса между профилем и наружной облицовкой ;

- "Центр" - утеплитель общей толщиной 130 или 180 мм (первый слой толщиной 100 или 150 мм - в полости профилей, второй толщиной 30 мм по наружной поверхности профилей );

- "Север" - утеплитель общей толщиной 150 или 200 мм (первый слой толщиной 50 или 100 мм - в полости профилей, второй слой 100 мм - на половину толщины в полости профилей );

- "Арктика" - утеплитель толщиной 250 мм (первый слой толщиной 100 мм - в полости профилей, второй слой 150 мм - на треть толщины в полости профилей ).

Кровельные панели:

- без дополнительного утепления - утеплитель общей толщиной 100 или 150 мм (в полости профилей), гидроизоляционная мембрана, терморазделяющая полоса и шляпные профили между профилем и наружной облицовкой;

- с дополнительным утеплением - утеплитель общей толщиной 150, 200, 250, 300 или 350 мм (первый слой толщиной 100 или 150 мм - полости профилей, второй слой толщиной 50, 100, 150 или 200 мм - в плоскости Z-образных прогонов по наружной поверхности профилей ), терморазделяющая полоса между профилем и Z-образным прогоном, гидроизоляционная мембрана и терморазделяющая полоса между Z-прогоном и наружной облицовкой.

Внимание!

Данный каталог носит рекомендательный характер .

Проектирование по каждому конкретному объекту выполняется лицензированными проектными организациями .  
ООО "Компания Металл Профиль" оставляет за собой право корректировки данного издания без предварительного уведомления.



**Сэндвич-панели поэлементной сборки**



# Содержание

1. Комплектующие для сэндвич-панелей поэлементной сборки (СП ПС)
  - 1.1. Виды сэндвич-профиля
  - 1.2. Фасадные облицовки
    - 1.2.1 Кровельное покрытие
  - 1.3. Элементы жесткости, обрамления и усиления
  - 1.4. Крепежные профили Z-образные, шляпные
  - 1.5 Z-прогоны
  - 1.6. Крепежные элементы
  - 1.7. Уплотняющие материалы
2. Стеновые СП ПС (СП ПС-С)
  - 2.1. **СП ПС-С-Юг** с облицовкой профилированным листом (вертикальное расположение)
    - 2.1.1. Общий вид
    - 2.1.2. Стык
    - 2.1.3. Цоколь
    - 2.1.4. Наружный угол
    - 2.1.5. Внутренний угол
    - 2.1.6. Оконный проем (вертикальный разрез)
    - 2.1.7. Оконный проем (горизонтальный разрез)
  - 2.2. **СП ПС-С-Центр** с облицовкой профилированным листом (вертикальное расположение)
    - 2.2.1. Общий вид
    - 2.2.2. Стык
    - 2.2.3. Цоколь
    - 2.2.4. Наружный угол
    - 2.2.5. Внутренний угол
    - 2.2.6. Оконный проем (вертикальный разрез)
    - 2.2.7. Оконный проем (горизонтальный разрез)
  - 2.3. **СП ПС-С-Север (Арктика)** с облицовкой профилированным листом (вертикальное расположение)
    - 2.3.1. Общий вид
    - 2.3.2. Стык
    - 2.3.3. Цоколь
    - 2.3.4. Наружный угол
    - 2.3.5. Внутренний угол
    - 2.3.6. Оконный проем (вертикальный разрез)
    - 2.3.7. Оконный проем (горизонтальный разрез)
3. Виды стеновых облицовок (на примере варианта Центр)
  - 3.1. Облицовка профилированным листом , расположенным горизонтально
    - 3.1.1. Общий вид
    - 3.1.2. Стык
    - 3.1.3. Цоколь
    - 3.1.4. Наружный угол
    - 3.1.5. Внутренний угол
    - 3.1.6. Оконный проем (вертикальный разрез)
    - 3.1.7. Оконный проем (горизонтальный разрез)
  - 3.2. Облицовка сайдингом
    - 3.2.1. Общий вид
    - 3.2.2. Стык
    - 3.2.3. Цоколь
    - 3.2.4. Наружный угол
    - 3.2.5. Внутренний угол
    - 3.2.6. Оконный проем (вертикальный разрез)
    - 3.2.7. Оконный проем (горизонтальный разрез)
  - 3.3. Облицовка линейными панелями горизонтально
    - 3.3.1. Общий вид
    - 3.3.2. Стык
    - 3.3.3. Цоколь
    - 3.3.4. Наружный угол

# Содержание

- 3.3.5. Внутренний угол
- 3.3.6. Оконный проем (вертикальный разрез)
- 3.3.7. Оконный проем (горизонтальный разрез)
- 3.4. Облицовка линейными панелями вертикально
  - 3.4.1. Общий вид
  - 3.4.2. Стык
  - 3.4.3. Цоколь
  - 3.4.4. Наружный угол
  - 3.4.5. Внутренний угол
  - 3.4.6. Оконный проем (вертикальный разрез)
  - 3.4.7. Оконный проем (горизонтальный разрез)
- 3.5. Облицовка фасадными кассетами
  - 3.5.1. Общий вид
  - 3.5.2. Стык
  - 3.5.3. Цоколь
  - 3.5.4. Наружный угол
  - 3.5.5. Внутренний угол
  - 3.5.6. Оконный проем (вертикальный разрез)
  - 3.5.7. Оконный проем (горизонтальный разрез)
- 3.6. Облицовка керамогранитом
  - 3.6.1. Общий вид
  - 3.6.2. Стык
  - 3.6.3. Цоколь
  - 3.6.4. Наружный угол
  - 3.6.5. Внутренний угол
  - 3.6.6. Оконный проем (вертикальный разрез)
  - 3.6.7. Оконный проем (горизонтальный разрез)
- 4. Кровельные СП ПС
  - 4.1. Варианты без дополнительного утепления (расположение вдоль стропил поперек кровельных прогонов )
    - 4.1.1. Общий вид
    - 4.1.2. Поперечный разрез
    - 4.1.3. Продольный разрез
  - 4.2. Варианты без дополнительного утепления (расположение поперек стропил )
    - 4.2.1. Общий вид
    - 4.2.2. Поперечный разрез
    - 4.2.3. Продольный разрез
  - 4.3. Варианты с дополнительным утеплением (расположение вдоль стропил поперек кровельных прогонов )
    - 4.3.1. Общий вид
    - 4.3.2. Поперечный разрез
    - 4.3.3. Продольный разрез
  - 4.4. Конек (на примере варианта с дополнительным утеплением )
  - 4.5. Водосток (на примере варианта с дополнительным утеплением )
  - 4.6. Снегозадержатель трубчатый (на примере варианта с дополнительным утеплением )
  - 4.7. Переходный мостик (на примере варианта с дополнительным утеплением )
  - 4.8. Ограждение кровельное ОК-н600х1860 (на примере варианта с дополнительным утеплением )
  - 4.9. Лестница кровельная Л-455х1860 (на примере варианта без дополнительного утепления )
  - 4.10. Желоб водосточный межкровельный (на примере варианта без дополнительного утепления )
  - 4.11. Проходка через кровлю (на примере варианта без дополнительного утепления )

# Содержание

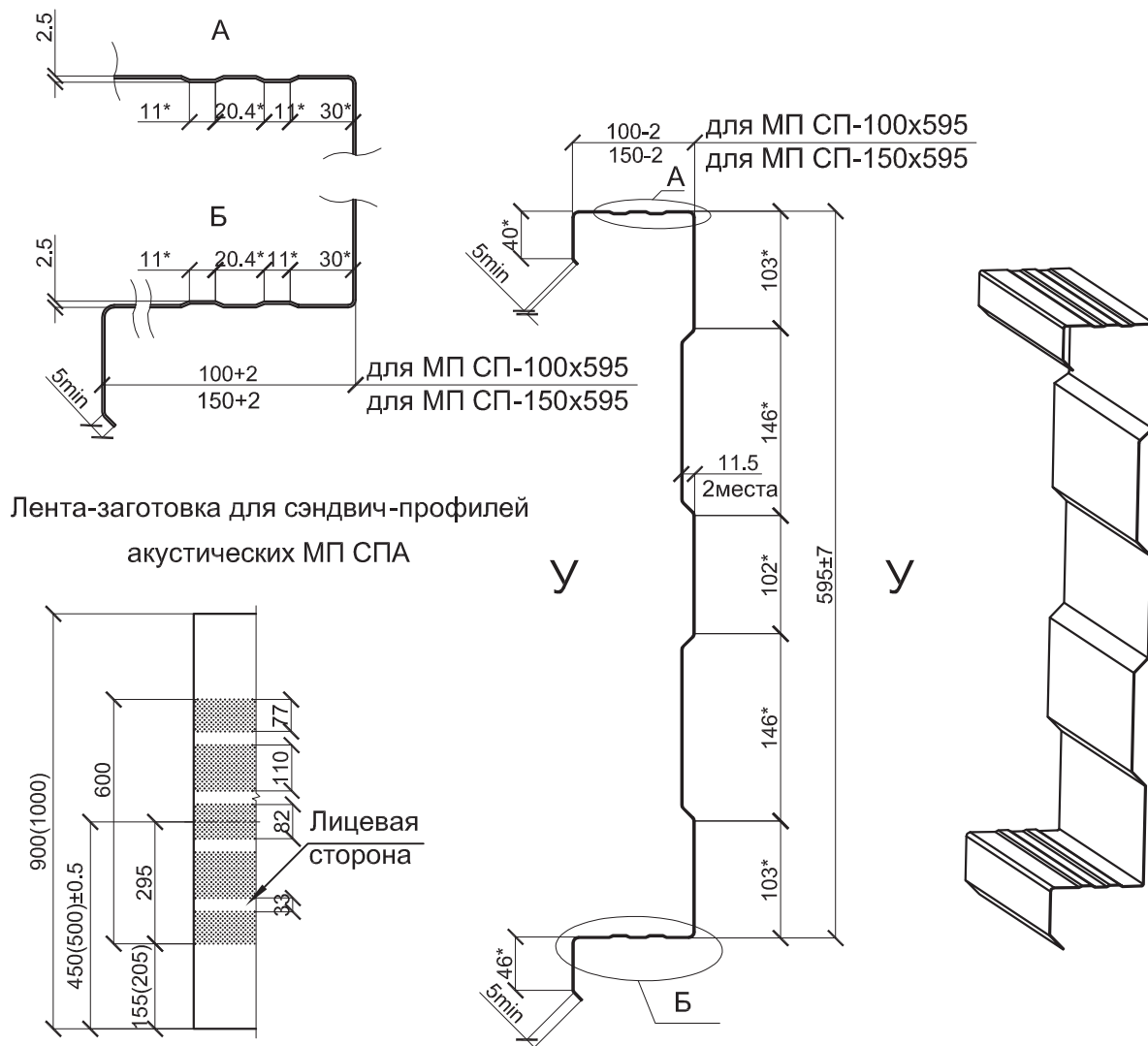
5. Сопряжение стены и кровли
  - 5.1. Сопряжение кровельных СП ПС со стеновыми СП ПС (на примере варианта без дополнительного утепления)
    - 5.1.1. Узел 1
    - 5.1.2. Узел 2
  - 5.2. Сопряжение кровли из профилированного листа со стеновыми СП ПС (на примере варианта СП ПС-С-ЮГ)
    - 5.2.1. Узел 1
    - 5.2.2. Узел 2
  - 5.3. Сопряжение плоской кровли со стеновыми СП ПС (на примере варианта СП ПС-С-ЮГ)
    - 5.3.1. Парапет
6. СП ПС Нестандартные решения
  - 6.1. Акустические СП ПС в стеновых конструкциях
    - 6.1.1. Общий вид стеновой конструкции (на примере варианта "Юг")
    - 6.1.2. Стык (на примере варианта "Юг")
  - 6.2. Акустические СП ПС на кровле (на примере варианта с дополнительным утеплением)
    - 6.2.1. Общий вид
    - 6.2.2. Поперечный разрез
    - 6.2.3. Продольный разрез
  - 6.3. Акустические СП ПС на кровле (на примере варианта с дополнительным утеплением)
    - 6.3.1. Общий вид конструкции шумозащитного экрана
    - 6.3.2. Конструкция шумозащитного экрана из акустических СП ПС (МП СП ПС-А) в разрезе
  - 6.4. Крепление стеновых СП ПС к железобетонным колоннам (на примере варианта "Юг")
  - 6.5. Крепление стеновых СП ПС к колоннам в сейсмически опасных районах (на примере варианта "Юг")
  - 6.6. Деформационный шов (на примере варианта "Центр")
  - 6.7. Защита металлического каркаса сэндвич-профиля для повышения огнестойкости (на примере варианта "Центр")
7. Транспортировка СП ПС
  - 7.1. Схема загрузки автомашины МП СП-100х595 и МП СПН-100х595
  - 7.2. Схема загрузки автомашины МП СП-150х595 и МП СПН-150х595

# 1. Комплектующие для сэндвич-панелей поэлементной сборки

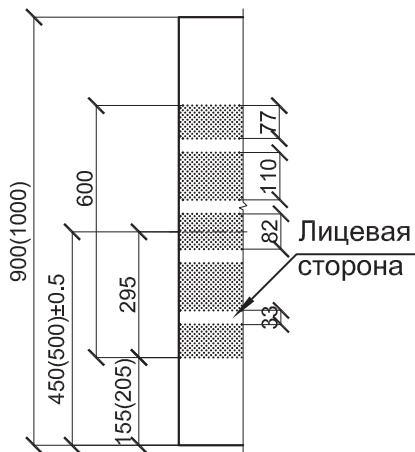
## 1.1. Виды сэндвич-профиля

### Сэндвич-профиль

МП СП-100x595 и МП СП-150x595



Лента-заготовка для сэндвич-профилей  
акустических МП СПА



\* - справочные размеры

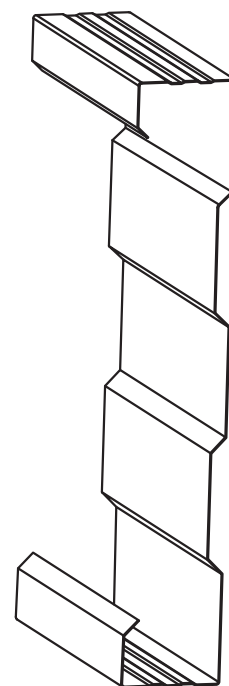
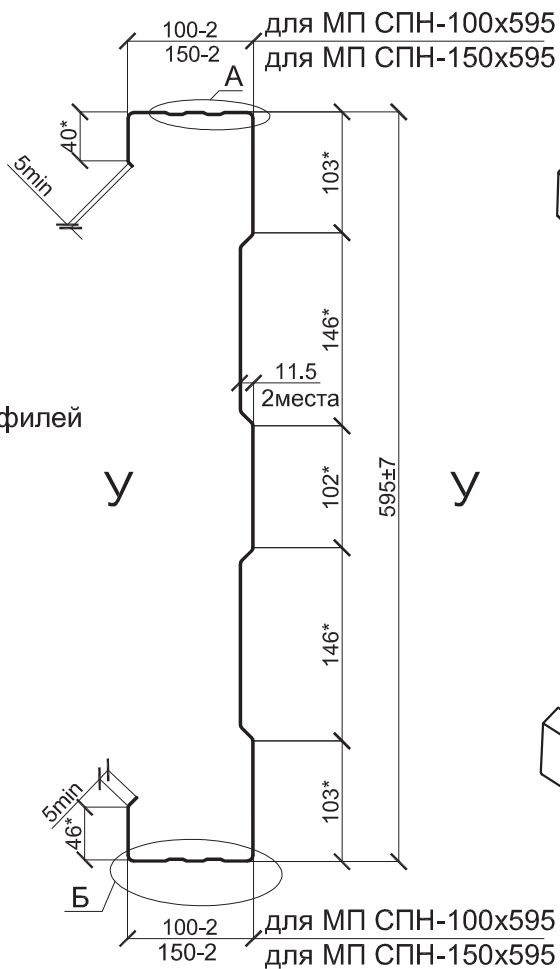
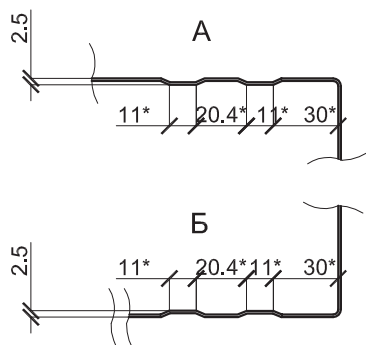
Обозначение	t, мм	Площадь сечения А, см <sup>2</sup>	Масса 1 м длины, кг	Масса 1 м <sup>2</sup> , кг	Ширина заготовки, мм
МП СП-100x595	0.8	7.2	6.0	10.1	900
	0.9	8.1	6.7	11.3	900
	1.0	9.0	7.4	12.5	900
МП СП-150x595	0.8	8.0	6.7	11.3	1000
	0.9	9.0	7.5	12.6	1000
	1.0	10.0	8.3	13.9	1000

# 1. Комплектующие для сэндвич-панелей поэлементной сборки

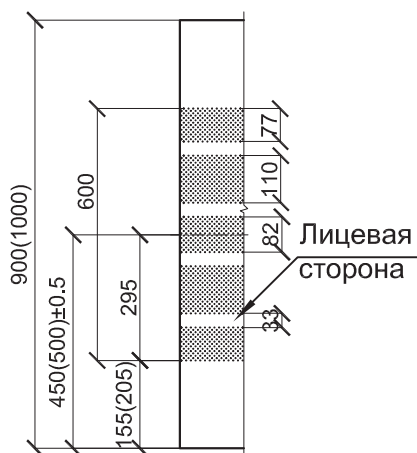
## 1.1. Виды сэндвич-профиля

### Сэндвич-профиль начальный

МП СПН-100x595 и МП СПН-150x595



Лента-заготовка для сэндвич-профилей  
акустических МП СПНА



\*- справочные размеры

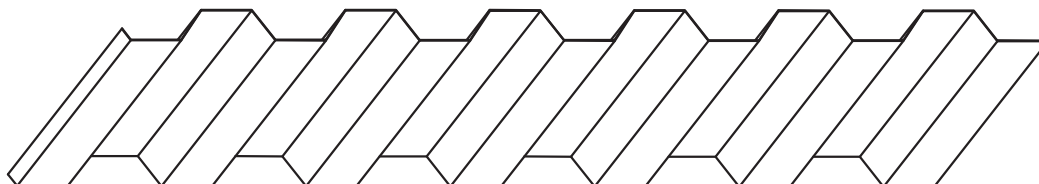
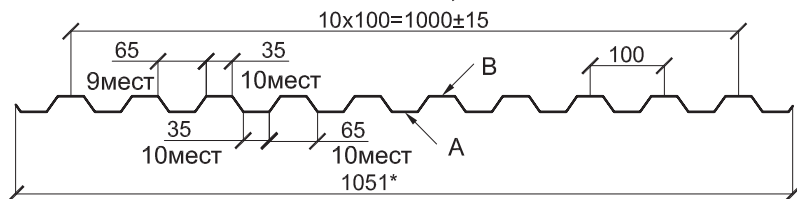
Обозначение	t, мм	Площадь сечения А, см <sup>2</sup>	Масса 1 м длины, кг	Масса 1 м <sup>2</sup> , кг	Ширина заготовки, мм
МП СП-100x595	0.8	7.2	6.0	10.1	900
	0.9	8.1	6.7	11.3	900
	1.0	9.0	7.4	12.5	900
МП СП-150x595	0.8	8.0	6.7	11.3	1000
	0.9	9.0	7.5	12.6	1000
	1.0	10.0	8.3	13.9	1000



# 1. Комплектующие для сэндвич-панелей поэлементной сборки

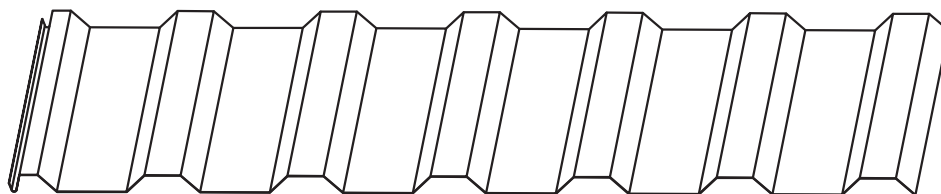
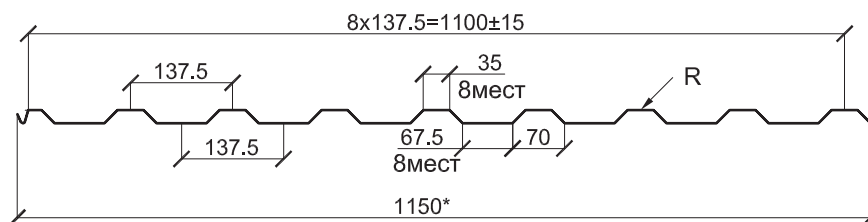
## 1.2. Облицовки

Профилированный лист  
С-21х1000-А,В



Обозначение	t, мм	Площадь сечения А, см <sup>2</sup>	Масса 1 м длины, кг	Масса 1м <sup>2</sup> полной ширины, кг	Масса 1м <sup>2</sup> полезной ширины, кг	Ширина заготовки, мм
С-21х1000-А,В	0,4	5,00	4,4	4,19	4,4	1250
С-21х1000-А,В	ОН**	5,25	4,6	4,38	4,6	
С-21х1000-А,В	0,55	6,88	5,9	5,61	5,9	
С-21х1000-А,В	0,7	8,75	7,4	7,04	7,4	

Профилированный лист  
МП-20х1100-Р



Обозначение	t, мм	Площадь сечения А, см <sup>2</sup>	Масса 1 м длины, кг	Масса 1м <sup>2</sup> полной ширины, кг	Масса 1м <sup>2</sup> полезной ширины, кг	Ширина заготовки, мм
МП-20х1110-Р	0,4	5,00	4,4	3,83	4,0	1250
МП-20х1110-Р	ОН**	5,25	4,6	4,00	4,18	
МП-20х1110-Р	0,55	6,88	5,9	5,13	5,36	
МП-20х1110-Р	0,7	8,75	7,4	6,44	6,73	
МП-20х1110-Р	0,8	10,00	8,4	7,3	7,64	

Примечание:

- длина листа до 12м кратно 1см.
- А -лицевая сторона по варианту А (по умолчанию)
- В -лицевая сторона по варианту В (оговаривается отдельно)

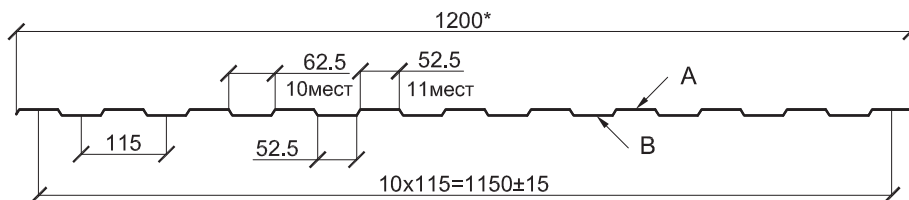
\*- справочные размеры

\*\* - "ОН" (общего назначения) - код обозначения металла для продукции общего назначения в диапазоне толщин от 0,42 мм до 0,52 мм. Характеристики продукции общего назначения "ОН" приведены для толщины 0,42 мм

# 1. Комплектующие для сэндвич-панелей поэлементной сборки

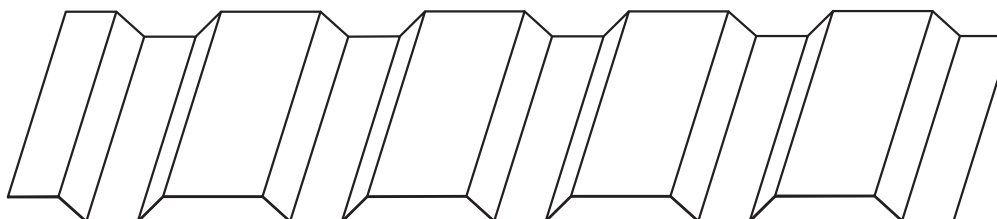
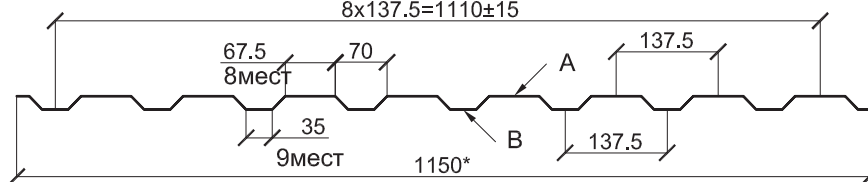
## 1.2. Облицовки

Профилированный лист  
С-8х1150-А,В



Обозначение	t, мм	Площадь сечения А, см <sup>2</sup>	Масса 1 м длины, кг	Масса 1 м <sup>2</sup> полной ширины, кг	Масса 1 м <sup>2</sup> полезной ширины, кг	Ширина заготовки, мм
С-8х1150-А,В	0,4	5,00	4,4	3,67	3,83	1250
С-8х1150-А,В	ОН**	5,25	4,6	3,83	4,00	
С-8х1150-А,В	0,55	6,88	5,9	4,92	5,13	
С-8х1150-А,В	0,7	8,75	7,4	6,17	6,43	

Профилированный лист  
МП-20х1100-А,В  
8х137,5=1110±15



Обозначение	t, мм	Площадь сечения А, см <sup>2</sup>	Масса 1 м длины, кг	Масса 1 м <sup>2</sup> полной ширины, кг	Масса 1 м <sup>2</sup> полезной ширины, кг	Ширина заготовки, мм
МП-20х1110-А,В	0,4	5,00	4,4	3,83	4,0	1250
МП-20х1110-А,В	ОН**	5,25	4,6	4,00	4,18	
МП-20х1110-А,В	0,55	6,88	5,9	5,13	5,36	
МП-20х1110-А,В	0,7	8,75	7,4	6,44	6,73	
МП-20х1110-А,В	0,8	10,00	8,4	7,3	7,64	

Примечание:

- длина листа до 12м кратно 1см.
- А -лицевая сторона по варианту А (по умолчанию)
- В -лицевая сторона по варианту В (оговаривается отдельно)

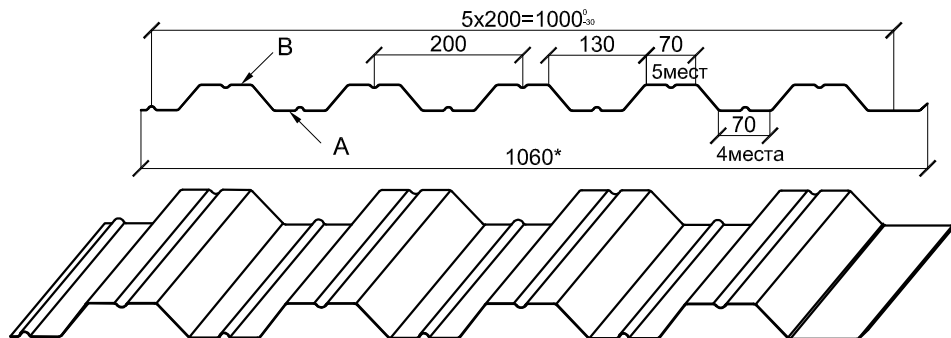
\*- справочные размеры

\*\*- "ОН" (общего назначения) - код обозначения металла для продукции общего назначения в диапазоне толщин от 0,42 мм до 0,52 мм. Характеристики продукции общего назначения "ОН" приведены для толщины 0,42 мм

# 1. Комплектующие для сэндвич-панелей поэлементной сборки

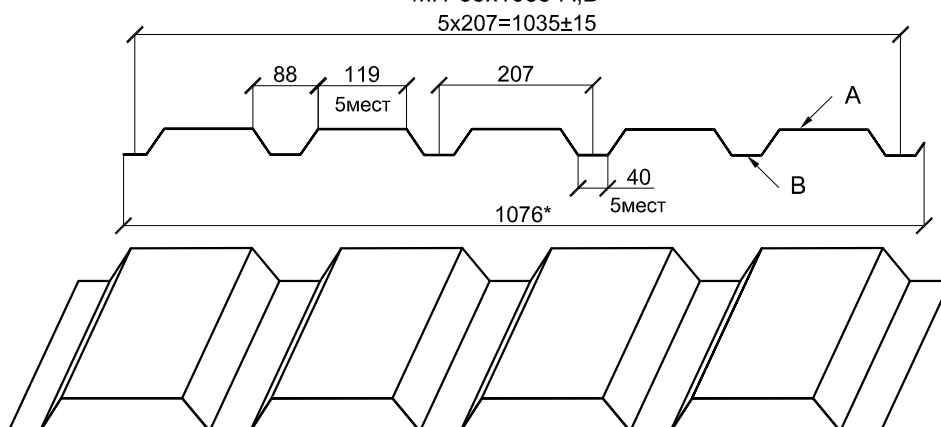
## 1.2. Облицовки

Профилированный лист  
НС-35х1000-А,В



Обозначение	t, мм	Площадь сечения А, см <sup>2</sup>	Масса 1 м длины, кг	Масса 1м <sup>2</sup> полной ширины, кг	Масса 1м <sup>2</sup> полезной ширины, кг	Ширина заготовки, мм
НС-35х1000-А,В	ОН**	5.25	4.6	4.28	4.6	1250
НС-35х1000-А,В	0.55	6.88	5.9	5.57	5.9	
НС-35х1000-А,В	0.7	8.75	7.4	6.98	7.4	
НС-35х1000-А,В	0.8	10.0	8.4	7.93	8.4	
НС-35х1000-А,В	0.9	11.25	9.3	8.77	9.3	

Профилированный лист  
МП-35х1035-А,В



Обозначение	t, мм	Площадь сечения А, см <sup>2</sup>	Масса 1 м длины, кг	Масса 1м <sup>2</sup> полной ширины, кг	Масса 1м <sup>2</sup> полезной ширины, кг	Ширина заготовки, мм
МП-35х1035-А,В	ОН**	5.25	4.6	4.28	4.4	1250
МП-35х1035-А,В	0.55	6.88	5.9	5.48	5.7	
МП-35х1035-А,В	0.7	8.75	7.4	6.88	7.1	
МП-35х1035-А,В	0.8	10.0	8.4	7.81	8.1	
МП-35х1035-А,В	0.9	11.25	9.3	8.64	9.0	

Примечание:

- длина листа до 12м кратно 1см.
- А -лицевая сторона по варианту А (по умолчанию)
- В -лицевая сторона по варианту В (оговаривается отдельно)

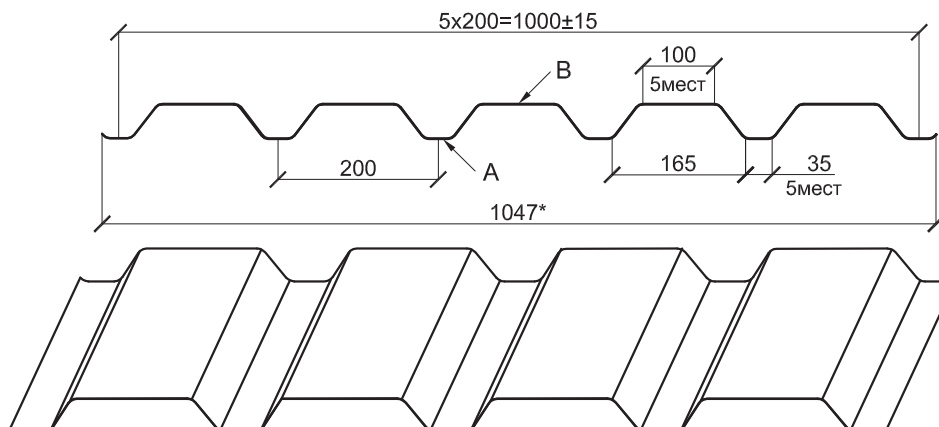
\*- справочные размеры

\*\*- "ОН" (общего назначения) - код обозначения металла для продукции общего назначения в диапазоне толщин от 0,42 мм до 0,52 мм. Характеристики продукции общего назначения "ОН" приведены для толщины 0,42 мм

# 1. Комплектующие для сэндвич-панелей поэлементной сборки

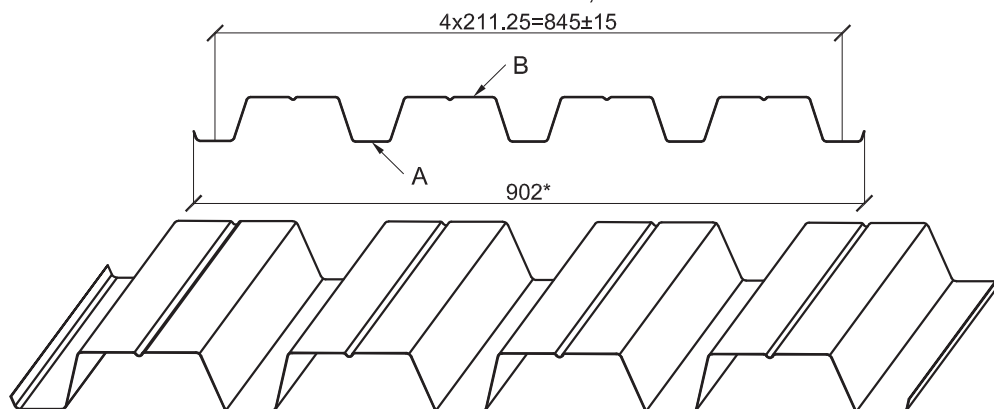
## 1.2. Облицовки

Профилированный лист  
С-44х1000-А,В



Обозначение	t, мм	Площадь сечения А, см <sup>2</sup>	Масса 1 м длины, кг	Масса 1м <sup>2</sup> полной ширины, кг	Масса 1м <sup>2</sup> полезной ширины, кг	Ширина заготовки, мм
С-44х1000-А,В	ОН**	5.25	4.6	4.39	4.6	1250
С-44х1000-А,В	0.55	6.88	5.9	5.64	5.9	
С-44х1000-А,В	0.7	8.75	7.4	7.07	7.4	
С-44х1000-А,В	0.8	10.0	8.4	8.02	8.4	

Профилированный лист  
Н-60х845-А,В



Обозначение	t, мм	Площадь сечения А, см <sup>2</sup>	Масса 1 м длины, кг	Масса 1м <sup>2</sup> полной ширины, кг	Масса 1м <sup>2</sup> полезной ширины, кг	Ширина заготовки, мм
Н-60х845-А,В	ОН**	5.25	4.6	5.1	5.4	1250
Н-60х845-А,В	0.55	6.88	5.9	6.54	7.0	
Н-60х845-А,В	0.7	8.75	7.4	8.20	8.8	
Н-60х845-А,В	0.8	10.0	8.4	9.31	9.9	
Н-60х845-А,В	0.9	11.25	9.3	10.31	11.1	
Н-60х845-А,В	1.0	12.50	10.3	11.41	12.2	

Примечание:

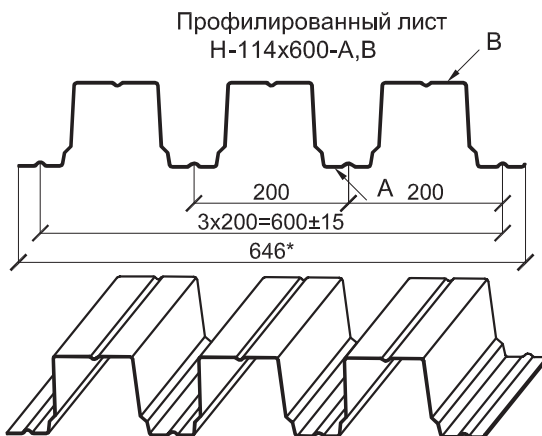
- длина листа до 12м кратно 1см.
- А -лицевая сторона по варианту А (по умолчанию)
- В -лицевая сторона по варианту В (оговаривается отдельно)

\*- справочные размеры

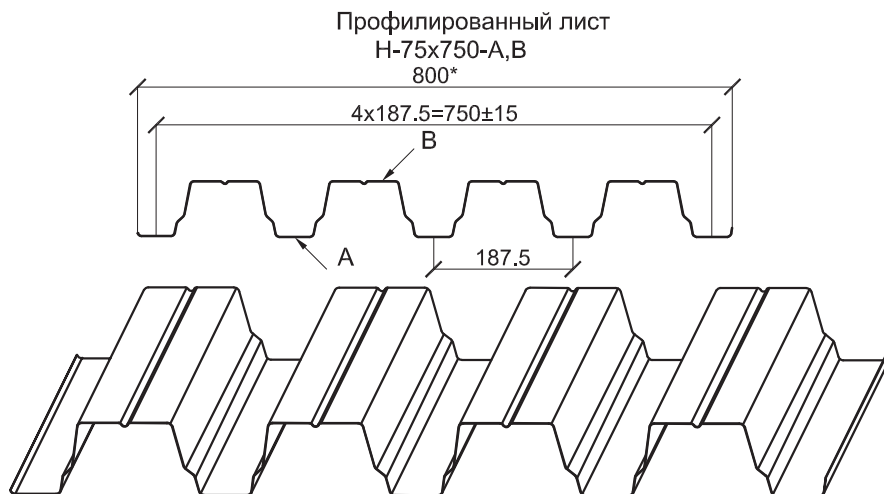
\*\*- "ОН" (общего назначения) - код обозначения металла для продукции общего назначения в диапазоне толщин от 0,42 мм до 0,52 мм. Характеристики продукции общего назначения "ОН" приведены для толщины 0,42 мм

# 1. Комплектующие для сэндвич-панелей поэлементной сборки

## 1.2. Облицовки



Обозначение	t, мм	Площадь сечения А, см <sup>2</sup>	Масса 1 м длины, кг	Масса 1 м <sup>2</sup> полной ширины, кг	Масса 1 м <sup>2</sup> полезной ширины, кг	Ширина заготовки, мм
Н-114х600-А,В	0.7	8.75	7.4	11.38	12.3	1250
Н-114х600-А,В	0.8	10.00	8.4	13.00	14.0	
Н-114х600-А,В	0.9	11.25	9.3	14.40	15.6	
Н-114х600-А,В	1.0	12.50	10.3	15.94	17.2	
Н-114х600-А,В	1.2	15.00	12.3	19.00	20.5	



Обозначение	t, мм	Площадь сечения А, см <sup>2</sup>	Масса 1 м длины, кг	Масса 1 м <sup>2</sup> полной ширины, кг	Масса 1 м <sup>2</sup> полезной ширины, кг	Ширина заготовки, мм
Н-75х750-А,В	0.7	8.75	7.4	9.25	9.8	1250
Н-75х750-А,В	0.8	10.00	8.4	10.5	11.2	
Н-75х750-А,В	0.9	11.25	9.3	11.63	12.5	
Н-75х750-А,В	1.0	12.50	10.3	12.9	13.7	

**Примечание:**

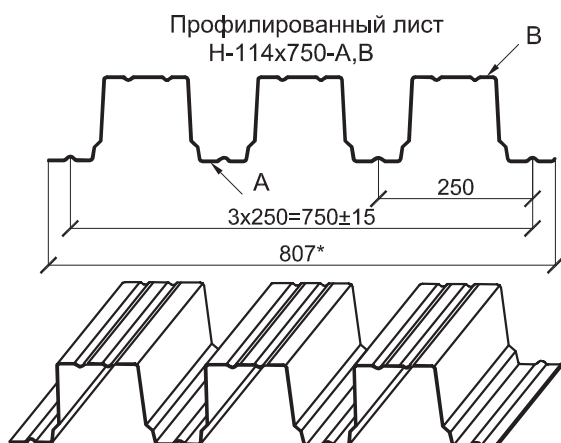
- длина листа до 12м кратно 1см.
- А -лицевая сторона по варианту А (по умолчанию)
- В -лицевая сторона по варианту В (оговаривается отдельно)

\*- справочные размеры

\*\* - "ОН" (общего назначения) - код обозначения металла для продукции общего назначения в диапазоне толщин от 0,42 мм до 0,52 мм. Характеристики продукции общего назначения "ОН" приведены для толщины 0,42 мм

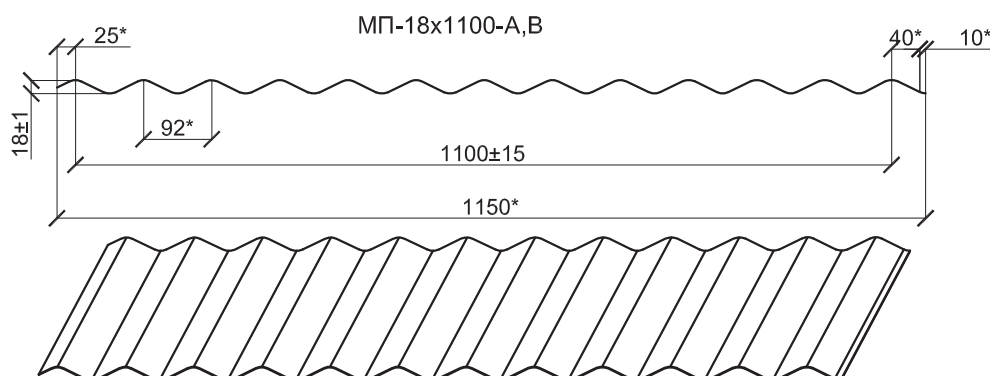
# 1. Комплектующие для сэндвич-панелей поэлементной сборки

## 1.2. Облицовки



Обозначение	t, мм	Площадь сечения А, см <sup>2</sup>	Масса 1 м длины, кг	Масса 1м <sup>2</sup> полной ширины, кг	Масса 1м <sup>2</sup> полезной ширины, кг	Ширина заготовки, мм
H-75x750-A,B	0.7	9.8	8.2	10.2	11.3	1400
H-75x750-A,B	0.8	11.2	9.4	11.7	12.5	
H-75x750-A,B	0.9	12.6	10.5	13.0	14.0	
H-75x750-A,B	1.0	14.0	11.7	14.5	15.4	

Профилированный лист



Обозначение	t, мм	Площадь сечения А, см <sup>2</sup>	Масса 1 м длины, кг	Масса 1м <sup>2</sup> полной ширины, кг	Масса 1м <sup>2</sup> полезной ширины, кг	Ширина заготовки, мм
МП-18x1100-A,B	0.4	5.00	4.4	3.83	4.00	1250
МП-18x1100-A,B	ОН**	5.25	4.6	4.00	4.18	
МП-18x1100-A,B	0.55	6.88	5.9	5.13	5.36	
МП-18x1100-A,B	0.7	8.75	7.4	6.43	6.72	

Примечание:

- длина листа до 12м кратно 1см.
- А -лицевая сторона по варианту А (по умолчанию)
- В -лицевая сторона по варианту В (оговаривается отдельно)

\*- справочные размеры

\*\*- "ОН" (общего назначения) - код обозначения металла для продукции общего назначения в диапазоне толщин от 0,42 мм до 0,52 мм. Характеристики продукции общего назначения "ОН" приведены для толщины 0,42 мм

# 1. Комплектующие для сэндвич-панелей поэлементной сборки

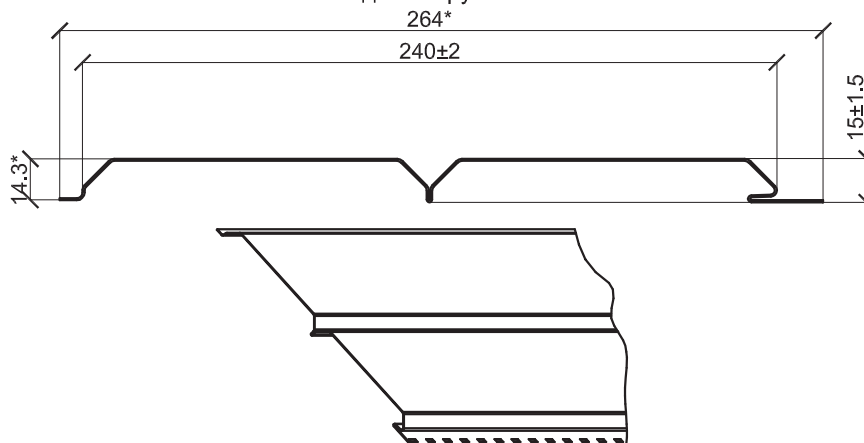
## 1.2. Облицовки

Сайдинг МП СК-14х226  
(корабельная доска)  
226±5



Обозначение	t, мм	Длина, м	Площадь сечения A, см <sup>2</sup>	Масса 1 п.м., кг	Масса 1 м <sup>2</sup> , кг	Ширина заготовки, мм
МП СК-14х226-А,В	0.4	до 6.0	1.25	0.98	4.23	312
	ОН**	до 6.0	1.31	1.15	5.19	312
	0.5	до 6.0	1.72	1.48	5.69	312

Сайдинг Лбрус-15х240

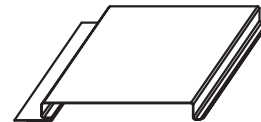
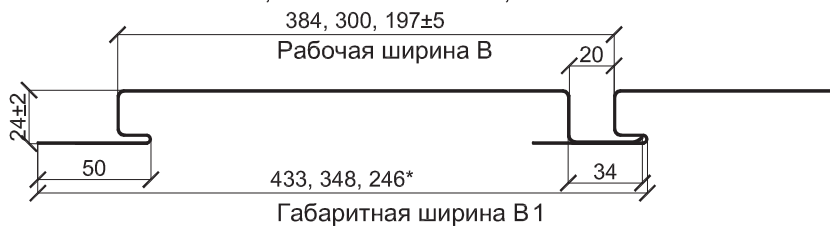


Обозначение	t, мм	Длина, м	Площадь сечения. A, см <sup>2</sup>	Масса 1 п.м., кг	Ширина заготовки, мм	Масса 1 м <sup>2</sup> , кг
Сайдинг Лбрус-15х240	ОН**	до 6.0	1.31	1.44	312	5.19
	0.5	до 6.0	1.72	1.60	312	5.69

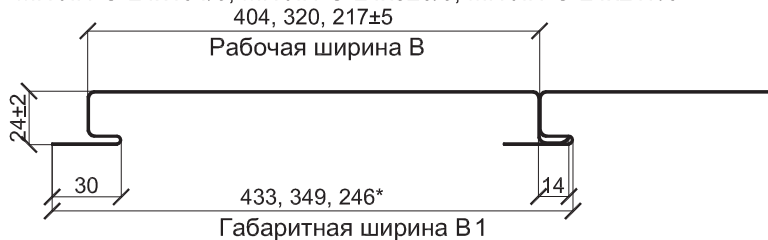
# 1. Комплектующие для сэндвич-панелей поэлементной сборки

## 1.2. Облицовки

Линейные панели ВФ МП ЛП-О-24хВ/R (с открытыми торцами, руст 20мм)  
 МП ЛП-О-24х384/20, МП ЛП-О-24х300/20, МП ЛП-О-24х197/20

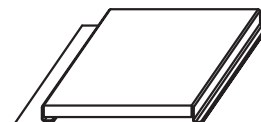
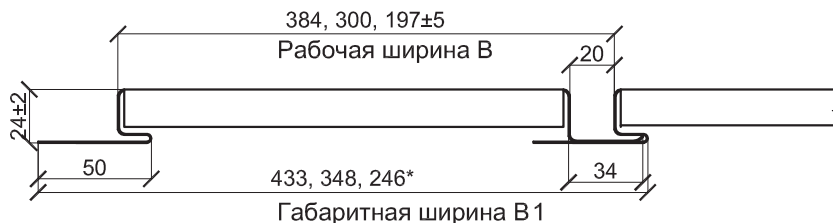


Линейные панели ВФ МП ЛП-О-24хВ/R (с открытыми торцами, без руста)  
 МП ЛП-О-24х404/0, МП ЛП-О-24х320/0, МП ЛП-О-24х217/0

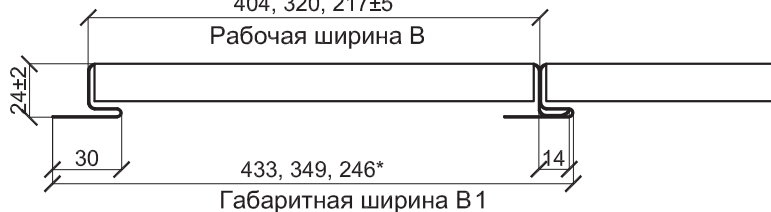


Обозначение	t, мм	Длина, м	Площадь сечения А, см <sup>2</sup>	Масса 1 м длины, кг	Ширина заготовки, мм
МП ЛП-О-24х404/0	0.7	0.9-4.0	3.50	2.96	500
МП ЛП-О-24х384/20					
МП ЛП-О-24х320/0	0.7	0.9-4.0	2.91	2.46	416
МП ЛП-О-24х300/20					
МП ЛП-О-24х217/0	ОН**	0.9-4.0	1.31	1.13	312
МП ЛП-О-24х197/20					

Линейные панели ВФ МП ЛП-Т-24хВ/R (с закрытыми торцами, руст 20мм)  
 МП ЛП-Т-24х384/20, МП ЛП-Т-24х300/20, МП ЛП-Т-24х197/20



Линейные панели ВФ МП ЛП-Т-24хВ/R (с закрытыми торцами, без руста)  
 МП ЛП-Т-24х404/0, МП ЛП-Т-24х320/0, МП ЛП-Т-24х217/0



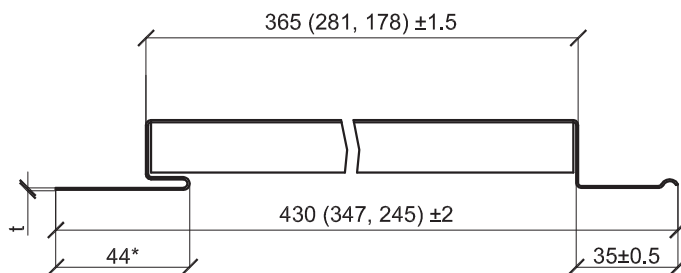
Обозначение	t, мм	Длина, м	Площадь сечения А, см <sup>2</sup>	Масса 1 м длины, кг	Ширина заготовки, мм
МП ЛП-Т-24х404/0	0.7	0.9-4.0	3.50	2.96	500
МП ЛП-Т-24х384/20					
МП ЛП-Т-24х320/0	0.7	0.9-4.0	2.91	2.46	416
МП ЛП-Т-24х300/20					
МП ЛП-Т-24х217/0	ОН**	0.9-4.0	1.31	1.13	312
МП ЛП-Т-24х197/20					



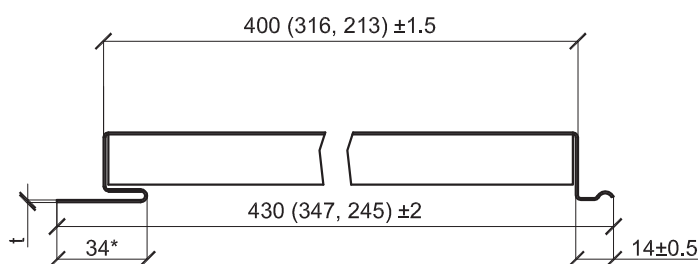
# 1. Комплектующие для сэндвич-панелей поэлементной сборки

## 1.2. Облицовки

Линейные панели Primepanel-T-Г-24xC/R (с закрытыми торцами, руст R=20 мм)



Линейные панели Primepanel-T-Г-24xC/R (с закрытыми торцами, без руста R=0 мм)



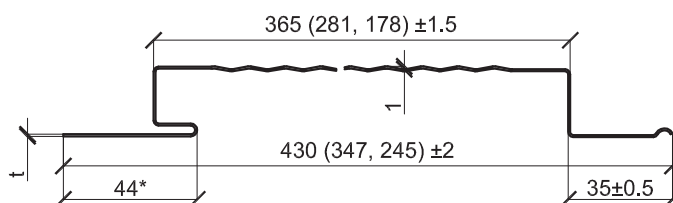
T - закрытый торец  
C - рабочая ширина  
R - руст (мм)  
\*- справочные размеры

Обозначение	t, мм	Длина, м	Площадь сечения А, см <sup>2</sup>	Масса 1 м длины, кг	Ширина заготовки, мм
Primepanel-T-Г-24x400/0	0.6	0.9-6.0	3.50	2.35	500
	0.7			2.74	
	0.8			3.14	
Primepanel-T-Г-24x365/20	0.9	0.9-6.0	2.91	3.53	416
	1.0			3.92	
	0.6			1.95	
Primepanel-T-Г-24x316/0	0.7	0.9-6.0	1.31	2.28	312
	0.8			2.61	
	0.9			2.93	
Primepanel-T-Г-24x281/20	1.0	0.9-6.0	1.31	3.26	312
	0.6			1.47	
	0.7			1.71	
Primepanel-T-Г-24x213/0	0.8	0.9-6.0	1.31	1.96	312
	0.9			2.21	
	1.0			2.45	

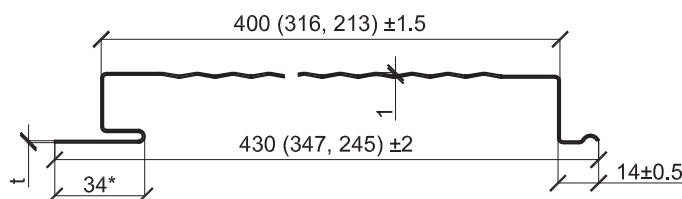
# 1. Комплектующие для сэндвич-панелей поэлементной сборки

## 1.2. Облицовки

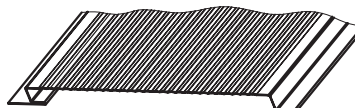
Линейные панели Primerpanel-O-B-24xC/R и Primerpanel-O-Г-24xC/R  
(с открытыми торцами, руст R=20 мм)



Линейные панели Primerpanel-O-B-24xC/R и Primerpanel-O-Г-24xC/R  
(с открытыми торцами, без руста R=0 мм)



О - открытый торец  
Г - вид профилирования (гладкий)  
В - вид профилирования (волна)  
С - рабочая ширина  
R - руст (мм)  
\*- справочные размеры



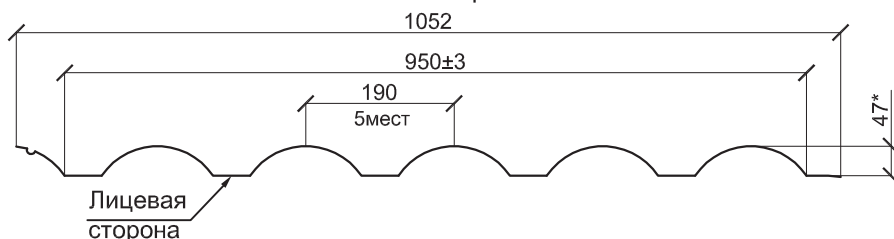
Обозначение	t, мм	Длина, м	Площадь сечения А, см <sup>2</sup>	Масса 1 м длины, кг	Ширина заготовки, мм
Primerpanel-O-B-24x400/0	0.6	0.9-6.0	3.50	2.35	500
Primerpanel-O-Г-24x400/0	0.7			2.74	
Primerpanel-O-B-24x365/20	0.8			3.14	
Primerpanel-O-B-24x365/20	0.9			3.53	
Primerpanel-O-Г-24x365/20	1.0			3.92	
Primerpanel-O-B-24x316/0	0.6	0.9-6.0	2.91	1.95	416
Primerpanel-O-Г-24x316/0	0.7			2.28	
Primerpanel-O-B-24x281/20	0.8			2.61	
Primerpanel-O-B-24x281/20	0.9			2.93	
Primerpanel-O-Г-24x281/20	1.0			3.26	
Primerpanel-O-B-24x213/0	0.6	0.9-6.0	1.31	1.47	312
Primerpanel-O-Г-24x213/0	0.7			1.71	
Primerpanel-O-B-24x178/20	0.8			1.96	
Primerpanel-O-B-24x178/20	0.9			2.21	
Primerpanel-O-Г-24x178/20	1.0			2.45	

# 1. Комплектующие для сэндвич-панелей поэлементной сборки

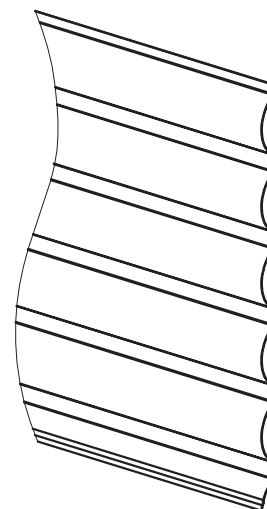
## 1.2. Облицовки

Профилированный лист

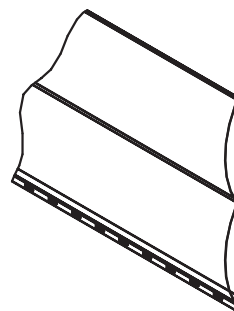
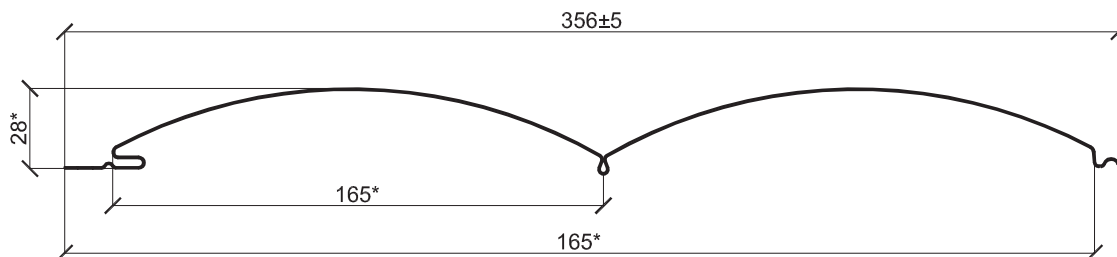
МП-47х950 "Бревно"



Обозначение	t, мм	Длина, м	Масса 1 п.м., кг	Ширина заготовки, мм
МП-47х950	0.4	до 6	3.92	1250
	ОН**	до 6	4.41	
	0.55	до 6	5.39	
	0.7	до 6	6.86	



Сайдинг Woodstock-28х330



\*- справочные размеры

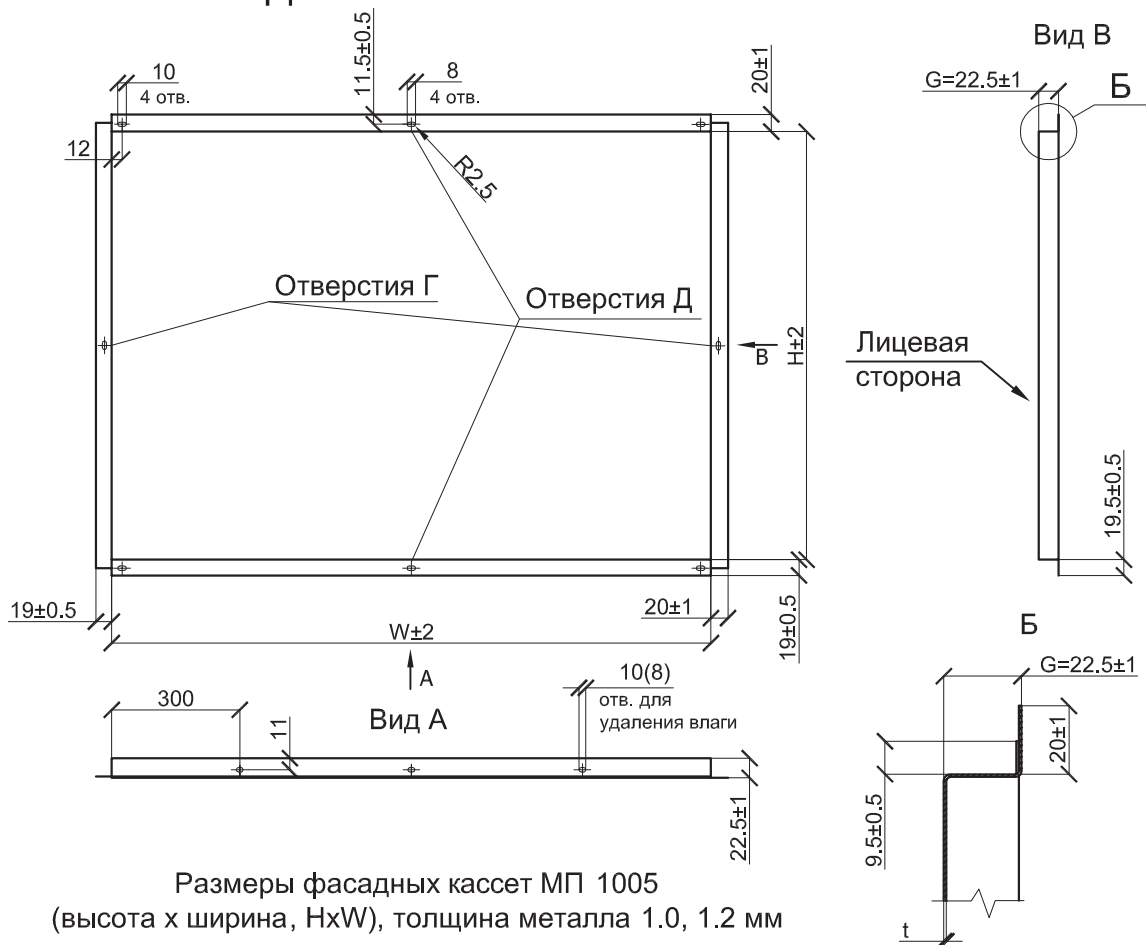
\*\* - "ОН" (общего назначения) - код обозначения металла для продукции общего назначения в диапазоне толщин от 0,42 мм до 0,52 мм. Характеристики продукции общего назначения "ОН" приведены для толщины 0,42 мм

Обозначение	t, мм	Длина, м	Масса 1 п.м., кг	Ширина заготовки, мм
Сайдинг Woodstock-28х330	ОН**	до 6.0	1.32	416
	0.5	до 6.0	1.63	416
	0.7	до 6.0	2.28	416

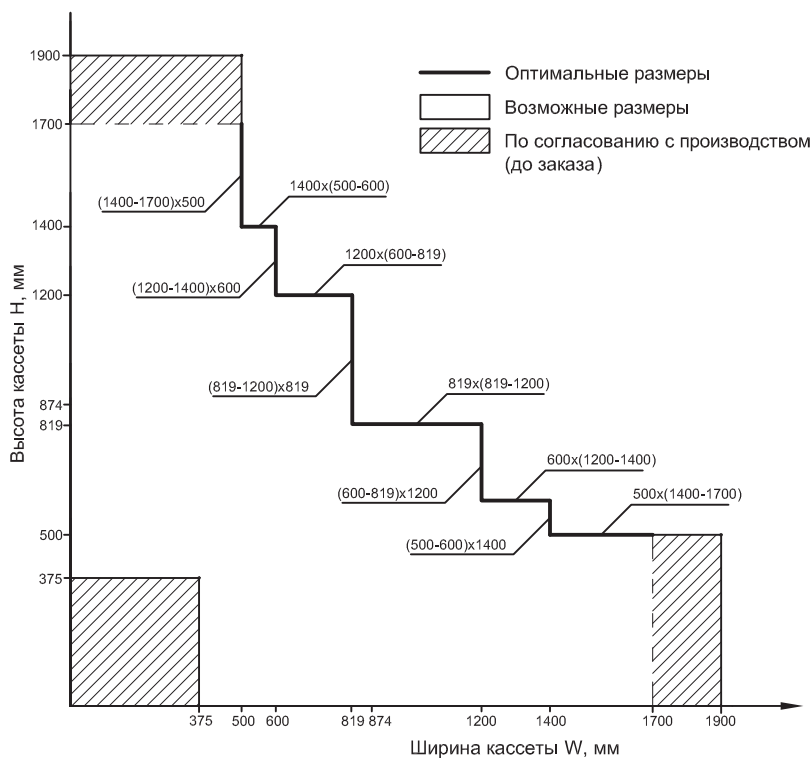
# 1. Комплектующие для сэндвич-панелей поэлементной сборки

## 1.2. Облицовки

### Фасадные кассеты МП 1005/23/20



Размеры фасадных кассет МП 1005  
(высота x ширина, HxW), толщина металла 1.0, 1.2 мм

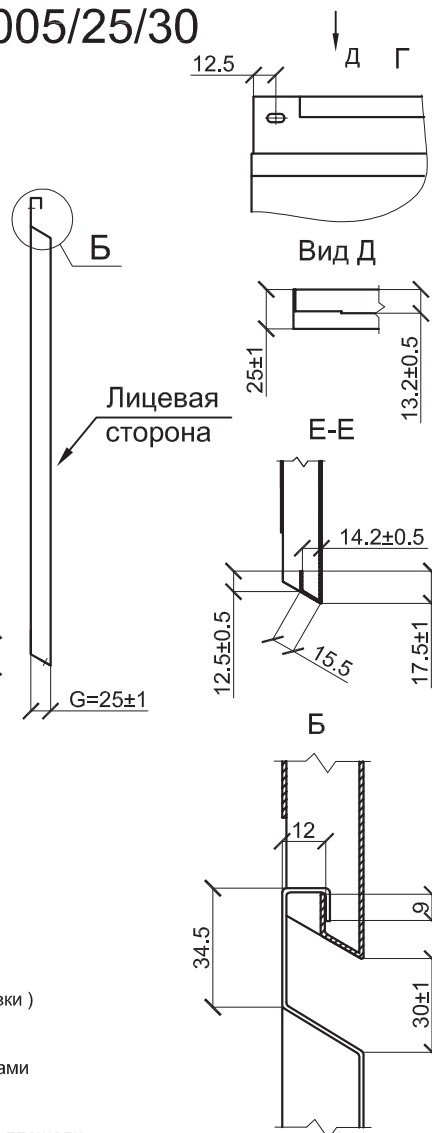
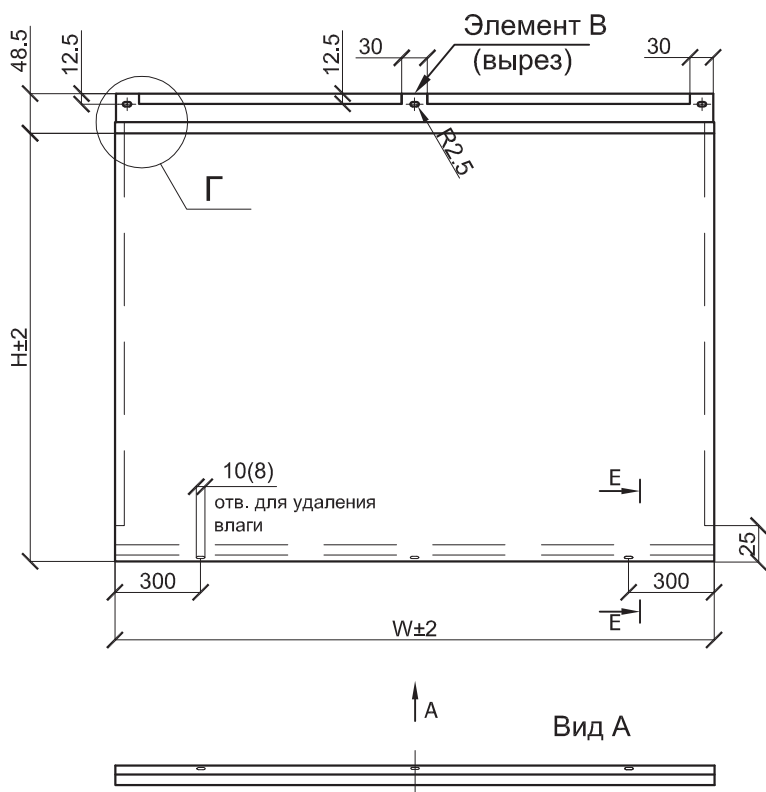


- ширина заготовки 1000 мм, 1250 мм, 1340 мм (допускается другая ширина заготовки)
- дополнительные монтажные отверстия Г изготавливаются :
  - одно отверстие при  $1400 > H \geq 700$ , по центру
  - два отверстия при  $H \geq 1400$  с равными расстояниями между отверстиями Г и монтажными отверстиями
- дополнительные монтажные отверстия Д изготавливаются :
  - одно отверстие при  $1400 > W \geq 700$ , по центру
  - два отверстия при  $W \geq 1400$  с равными расстояниями между отверстиями и краями эффективной площади
- отверстия для удаления влаги изготавливаются :
  - два отверстия при  $W < 700$  на расстоянии 100 мм от края эффективной площади
  - три отверстия при  $1400 > W \geq 700$ , два, на расстоянии 300 мм от края эффективной площади, одно по центру
  - четыре отверстия при  $W \geq 1400$ , два, на расстоянии 300 мм от края эффективной площади, два, с равными расстояниями между всеми отверстиями

# 1. Комплектующие для сэндвич-панелей поэлементной сборки

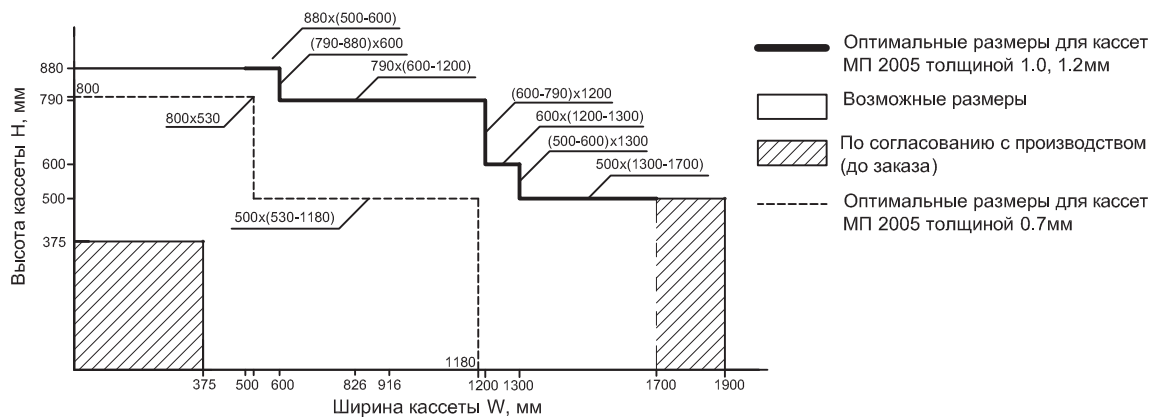
## 1.2. Облицовки

### Фасадные кассеты МП 2005/25/30



- \* - зависит от толщины металла кассет
- ширина заготовки 1000 мм, 1250 мм, 1340мм (допускается другая ширина заготовки)
- элемент В изготавливается:
  - один для кассет с размером  $W \geq 700$  мм, по центру
  - два для кассет с размером  $W \geq 1400$  мм, с равными расстояниями между элементами
- отверстия для удаления влаги изготавливаются:
  - два отверстия при  $W < 700$  на расстоянии 100 мм от края эффективной площади
  - три отверстия при  $1400 > W \geq 700$ , два, на расстоянии 300 мм от края эффективной площади, одно по центру
  - четыре отверстия при  $W \geq 1400$ , два, на расстоянии 300 мм от края эффективной площади, два, с равными расстояниями между всеми отверстиями

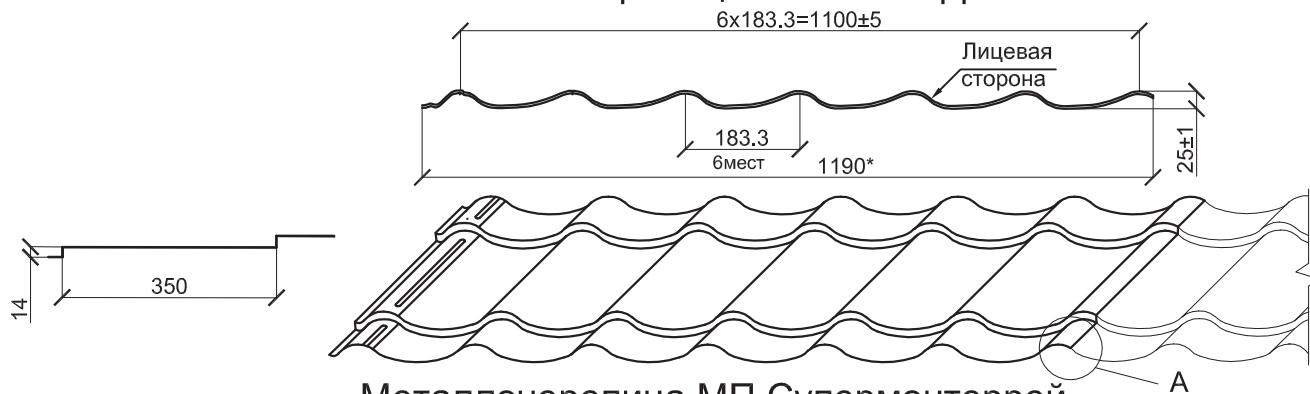
Размеры фасадных кассет МП 2005(высота x ширина, HxW),  
толщина металла 0.7, 1.0, 1.2мм



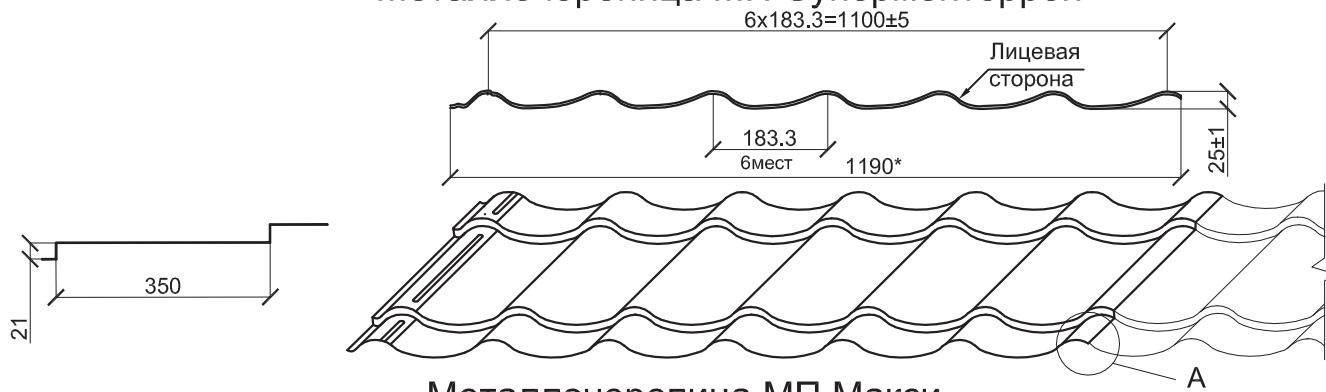
# 1. Комплектующие для сэндвич-панелей поэлементной сборки

## 1.2.1 Кровельное покрытие

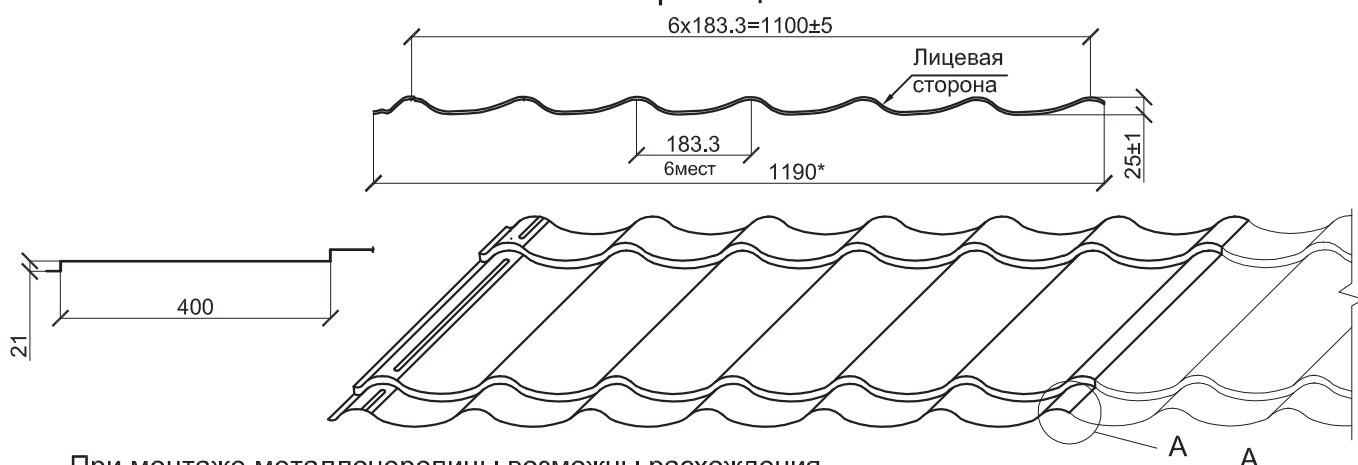
### Металлочерепица МП Монтеррей



### Металлочерепица МП Супермонтеррей



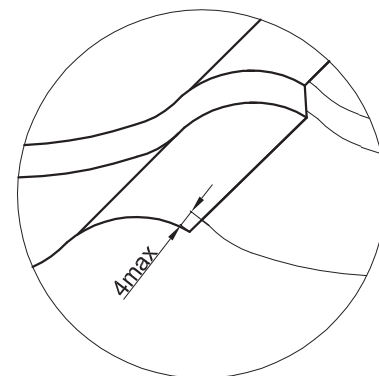
### Металлочерепица МП Макси



При монтаже металлочерепицы возможны расхождения нижних кромок в диапазоне  $\pm 4$  мм (А)

\*- справочные размеры

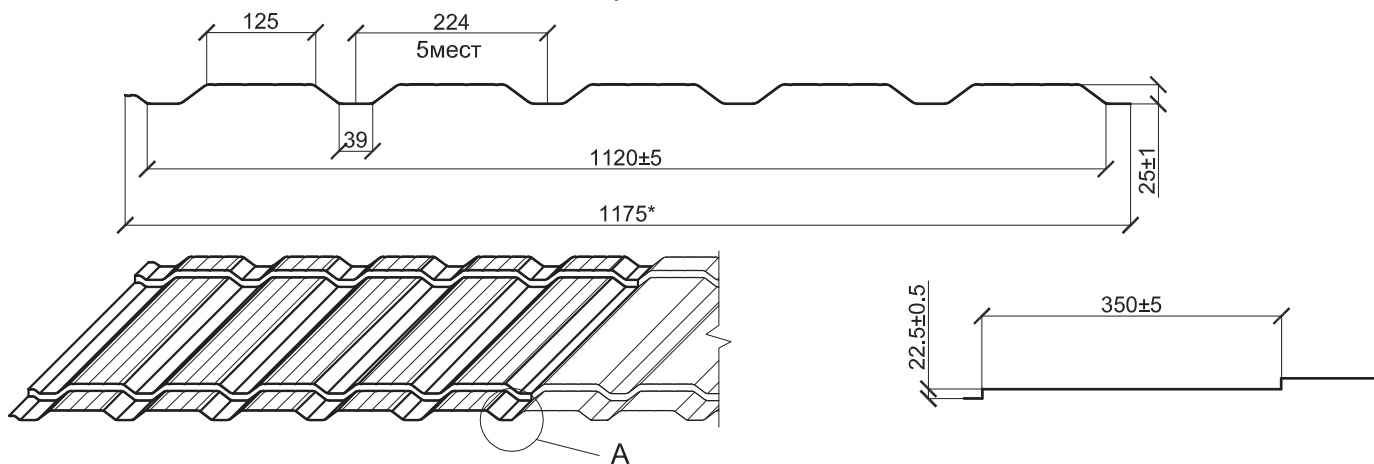
Обозначение	t, мм	Длина, мм	Площадь сечения. А, см <sup>2</sup>	Масса 1п.м., кг	Ширина заготовки, мм	Масса 1м <sup>2</sup> , кг
МП Монтеррей	0.4	0.5-8.2	5.00	4.58	1250	3.88
	ОН**	0.5-8.2	6.24	5.64	1250	4.78
МП Супермонтеррей	0.4	0.5-8.2	5.00	4.66	1250	3.95
	ОН**	0.5-8.2	6.24	5.75	1250	4.87
МП Макси	0.4	0.55-8.15	5.00	4.63	1250	3.92
	ОН**	0.55-8.15	6.24	5.70	1250	4.83



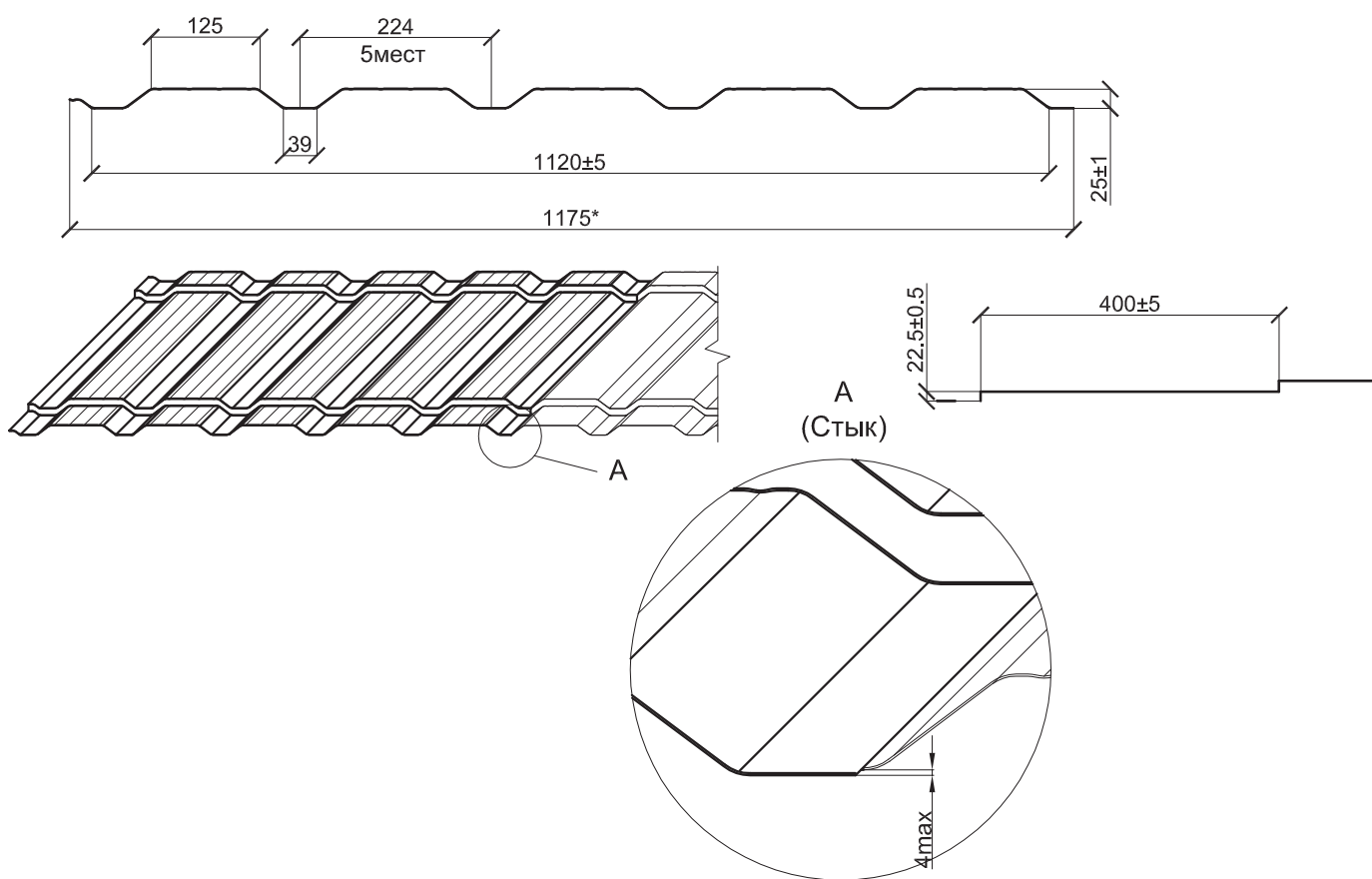
\*\* - "ОН" (общего назначения) - код обозначения металла для продукции общего назначения в диапазоне толщин от 0,42 мм до 0,52 мм. Характеристики продукции общего назначения "ОН" приведены для толщины 0,42 мм

# 1. Комплектующие для сэндвич-панелей поэлементной сборки

## 1.2.1 Кровельное покрытие Металлочерепица МП Каскад



## Металлочерепица МП МаксиКаскад



При монтаже металлочерепицы возможны расхождения нижних кромок в диапазоне  $\pm 4$ мм (А)

\*- справочные размеры

Обозначение	t, мм	Длина, мм	Площадь сечения. А, см <sup>2</sup>	Масса 1п.м., кг	Ширина заготовки, мм	Масса 1м <sup>2</sup> , кг
МП Каскад	0.4	0.5-8.2	5.00	4.58	1250	3.88
	ОН**	0.5-8.2	6.24	5.64	1250	4.78
МП МаксиКаскад	0.4	0.5-8.2	5.00	4.58	1250	3.88
	ОН**	0.5-8.2	6.24	5.64	1250	4.78

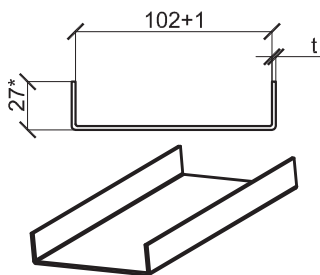
\*\* - "ОН" (общего назначения) - код обозначения металла для продукции общего назначения в диапазоне толщин от 0,42 мм до 0,52 мм. Характеристики продукции общего назначения "ОН" приведены для толщины 0,42 мм

# 1. Комплектующие для сэндвич-панелей поэлементной сборки

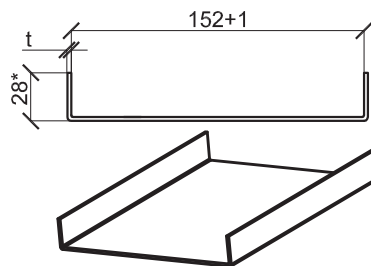
## 1.3. Элементы жесткости, обрамления и усиления

### Комплектующие для сэндвич-панелей

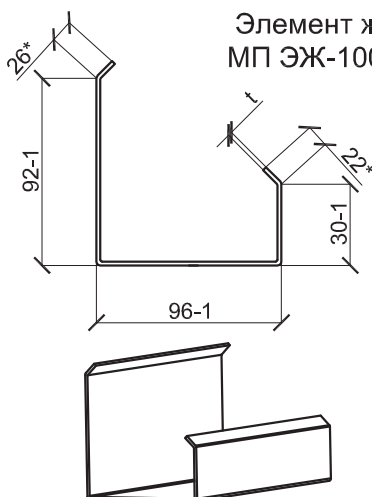
Элемент обрамления  
МП ЭО-100x25x3000



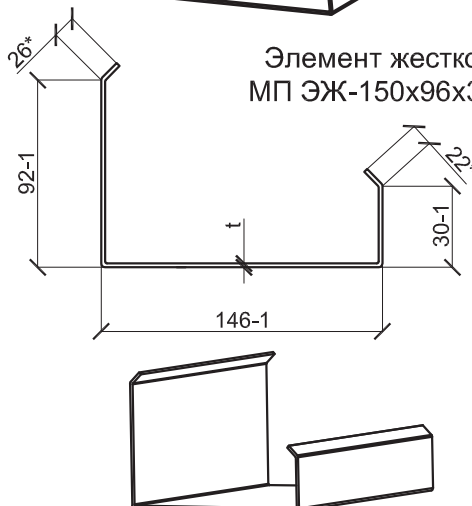
Элемент обрамления  
МП ЭО-150x25x3000



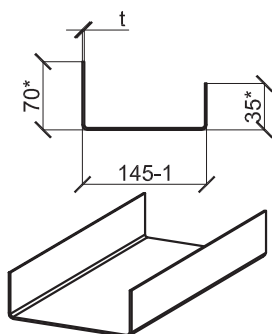
Элемент жесткости  
МП ЭЖ-100x96x3000



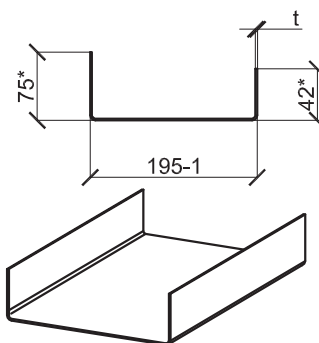
Элемент жесткости  
МП ЭЖ-150x96x3000



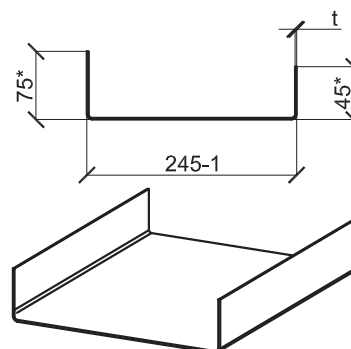
Элемент усиления  
МП ЭУ-145x54x3000



Элемент усиления  
МП ЭУ-195x60x3000



Элемент усиления  
МП ЭУ-245x62x3000



\*- справочные размеры

Обозначение	t, мм	Площадь сечения А, см <sup>2</sup>	Длина, мм	Масса 1 п.м., кг	Ширина заготовки, мм
МП ЭО-100x25x3000	2.0	3.12	3000±5	2.51	156
МП ЭО-150x24x3000	2.0	4.16	3000±5	3.34	208
МП ЭЖ-100x96x3000	2.0	5.0	3000±5	4.02	250
МП ЭЖ-150x96x3000	2.0	6.24	3000±5	5.02	312
МП ЭУ-145x54x3000	2.0	5.06	3000±5	4.07	250
МП ЭУ-195x60x3000	2.0	6.3	3000±5	5.06	315
МП ЭУ-245x62x3000	2.0	7.38	3000±5	5.93	365



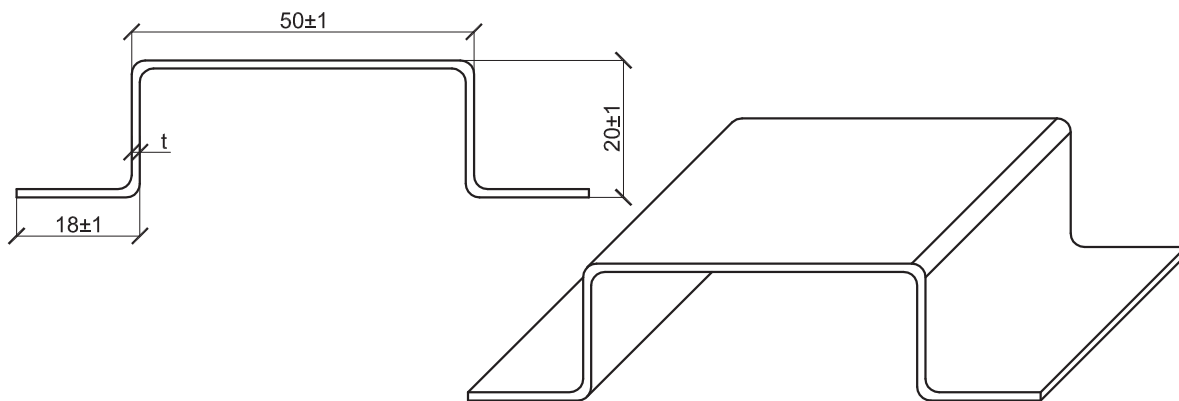
# 1. Комплектующие для сэндвич-панелей поэлементной сборки

## 1.4. Крепежные профили Z-образные, шляпные

### Крепежные элементы

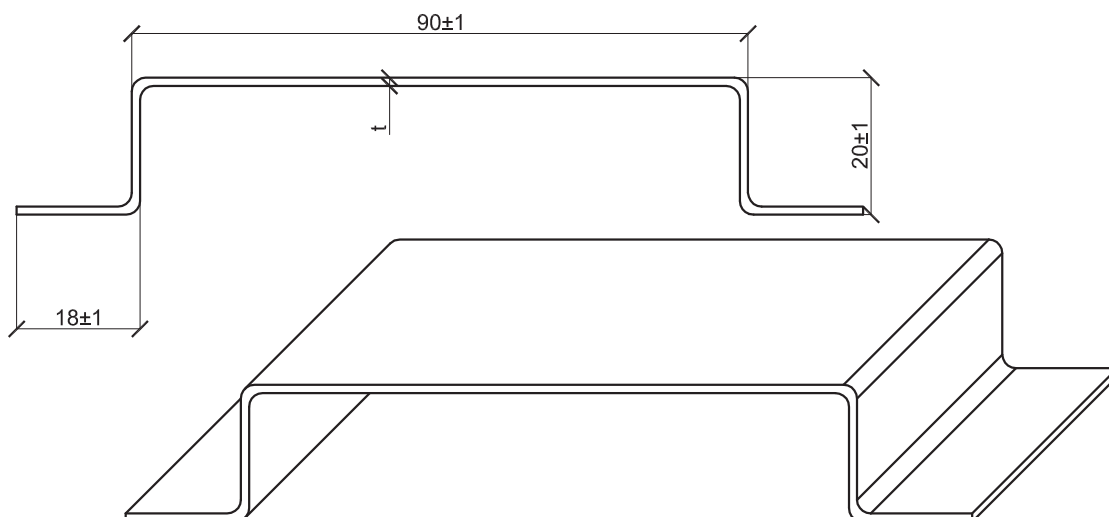
Крепежный профиль шляпный 50x20x3000

КПШ-50x20x3000



Крепежный профиль шляпный 90x20x3000

КПШ-90x20x3000



Примечание:

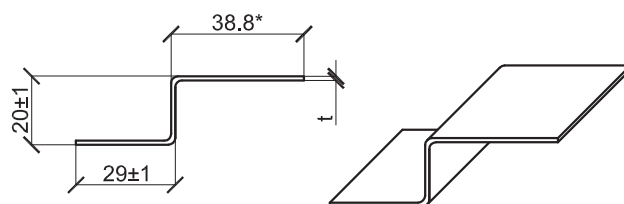
-Профили могут иметь нестандартную длину

\*- справочные размеры

Обозначение	t, мм	Площадь сечения А, см <sup>2</sup>	Масса 1 м длины, кг	Длина стандартная, м	Ширина заготовки, мм
КПШ-50x20x3000	1.2	1.36	1.11	3000	113
КПШ-90x20x3000	1.2	1.87	1.54	3000	156
КПЗ-29x20x3000	1.2	1.07	0.84	3000	89

Крепежный профиль Z-образный 29x20x3000

КПЗ-29x20x3000



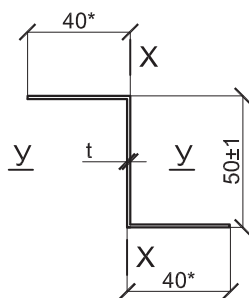
# 1. Комплектующие для сэндвич-панелей поэлементной сборки

## 1.5. Прогоны Z-образные

### Прогон Z-образный

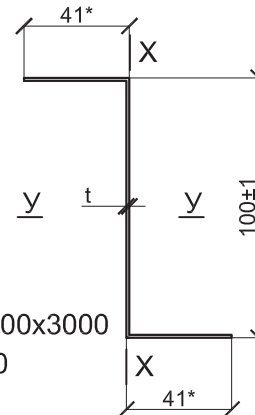
Прогон Z-образный h50x3000

ПZ-h50x3000



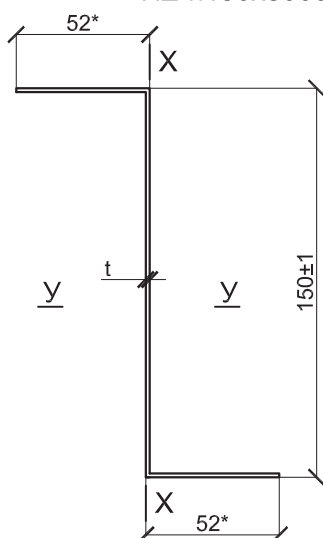
Прогон Z-образный h100x3000

ПZ-h100x3000



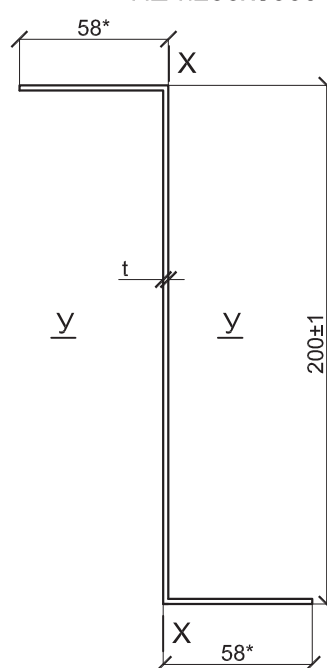
Прогон Z-образный h150x3000

ПZ-h150x3000



Прогон Z-образный h200x3000

ПZ-h200x3000



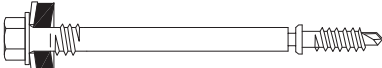
\* - справочные размеры

Обозначение	t, мм	Площадь сечения A, см <sup>2</sup>	Масса 1 м длины, кг	Ширина заготовки, мм
ПZ-h50x3000	1.2	1.50	1.16	125
ПZ-h100x3000	1.2	2.14	1.65	178
ПZ-h100x3000	1.5	2.67	2.07	
ПZ-h100x3000	2.0	3.56	2.47	250
ПZ-h150x3000	1.5	3.75	2.91	
ПZ-h150x3000	2.0	5.00	3.85	312
ПZ-h200x3000	1.5	4.68	3.63	
ПZ-h200x3000	2.0	6.24	4.80	

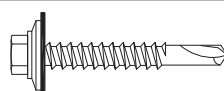
# 1. Комплектующие для сэндвич-панелей поэлементной сборки

## 1.6. Крепежные элементы


### 1. Саморезы с упором Ø5.5xL с ЭПДМ-прокладкой, производство Scorpion (Тайвань)

	L, мм		
	МП СП-Север-100	МП СП-Север-150	МП СП-Арктика-150
	75	75	125

### 2. Саморезы Ø5.5x32 (38) с ЭПДМ-прокладкой

	Для крепления сэндвич-профиля к элементам каркаса
---	---

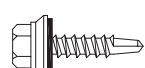
### 3. Саморезы Ø4.8x70 (60) с ЭПДМ-прокладкой (цветной)

	Для крепления фасадной облицовки к сэндвич-панелям варианта СП ПС-С-Центр, СП ПС-С-Юг-вар.МВ
---	--

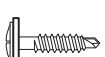
### 4. Саморезы Ø4.8x28 с ЭПДМ-прокладкой

	Для крепления элемента усиления, прогонов Z-образных и шляпных профилей
---	---


### 4. Саморезы Ø4.8x28 с ЭПДМ-прокладкой (цветной)

	Для крепления фасадных облицовок к сэндвич-панелям
---	--

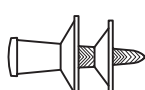
### 5. Саморезы Ø4.2x16 (19) с прессшайбой

	Для крепления фасонных изделий и горизонтальных полок сэндвич-профилей друг к другу
---	---

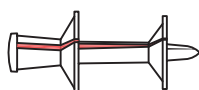
### 6. Пружинный анкер "Spike" DT10-4.8x32 с шайбой, производство SFS (Швейцария)

	Для крепления СП ПС к бетону (марка не менее М300)
---	--

### 7. Гвоздь Х-ENP-19 L15, производство HILTI (Германия)

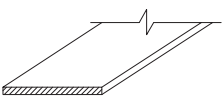
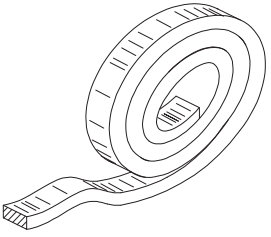
	Для крепления СП ПС к стальным конструкциям с помощью монтажного пистолета
---	--

### 8. Гвоздь NPH2-42 L15, производство HILTI (Германия)

	Для крепления СП ПС к железобетонным конструкциям с помощью монтажного пистолета
---	--

# 1. Комплекующие для сэндвич-панелей поэлементной сборки

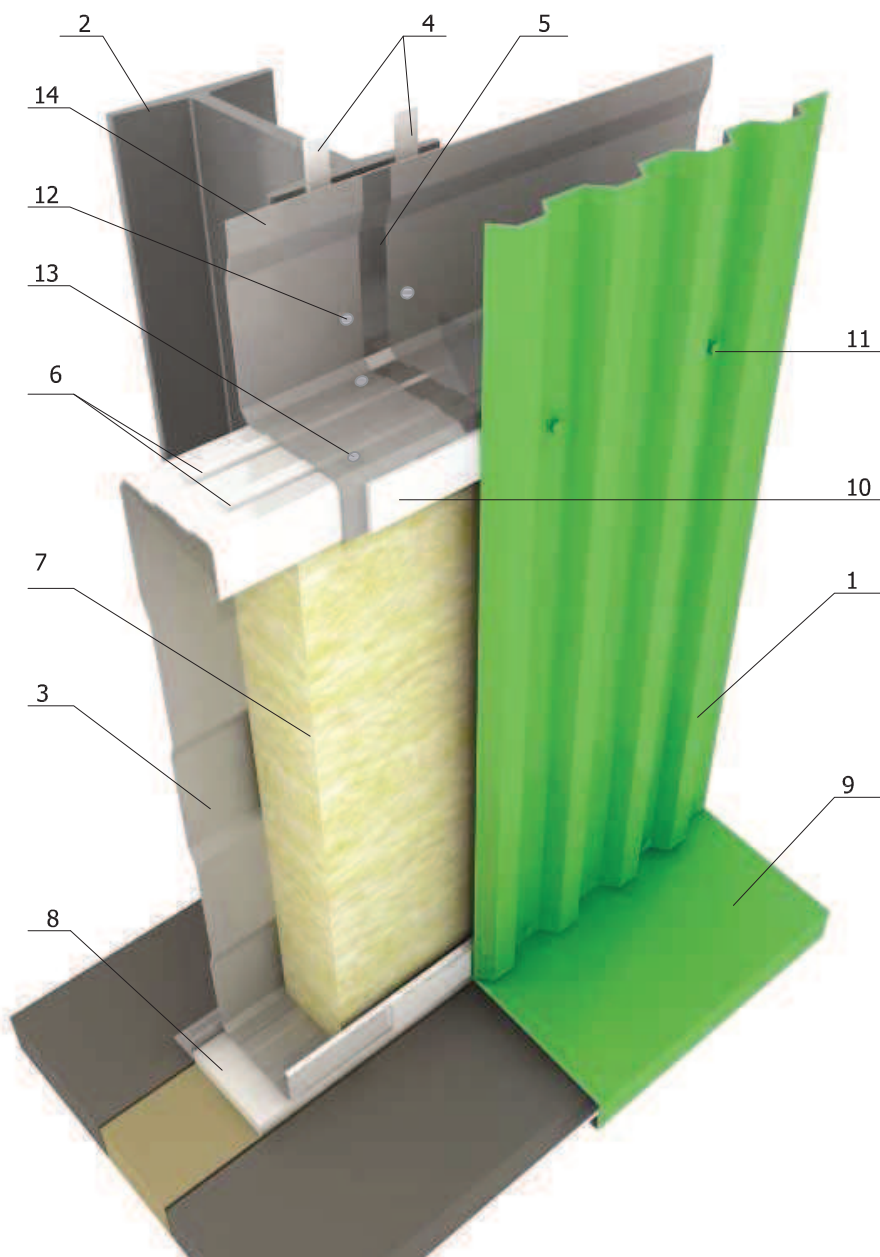
## 1.7. Уплотняющие материалы

Наименование	Эскиз	Размеры, мм x мм x мм	Материал	Применение
1. Уплотнитель колонна-сэндвич УПКС		15 x 30 x 620	Вспененный полиэтилен	Для уплотнения мест примыкания профиля к колонне каркаса
2. Алюминиевая клейкая лента УПАКЛ		50 x 50000		Для герметизации вертикального стыка между профилями
3. Терморазделяющая полоса УПТП		45 x 30000	Вспененный полиэтилен с односторонним клеевым слоем	Для термического разделения наружных (холодных) и внутренних (теплых) поверхностей
4. Уплотнитель сэндвич-цоколь УПСЦ		10 x 100(150) x 25000	—	Для уплотнения мест примыкания профиля к цоколю
5. Уплотнитель сэндвичей горизонтальный УПСГ		10 x 30000	Вспененный полиэтилен с односторонним клеевым слоем	Для уплотнения горизонтальных стыков

## 2. Стеновые СП ПС

### 2.1. СП ПС-С-Юг с облицовкой профилированным листом (вертикальное расположение)

#### 2.1.1. Общий вид



1. Наружная облицовка - профлист
2. Колонна
3. Сэндвич - профиль начальный МП СПН
4. Уплотнитель колонна - сэндвич (УПКС)
5. Алюминиевая клейкая лента (УПАКЛ)
6. Уплотнитель сэндвича горизонтальный (УПСГ)
7. Минеральная вата на основе базальтового или стекловолокна
8. Уплотнитель цоколя (УПСЦ)
9. Отлив цоколя
10. Терморазделяющая полоса
11. Саморез  $\phi$  4,8x28 (Юг-вар. ТП) или  $\phi$  4,8x70(60) (Юг-вар. МВ) с ЭПДМ-прокладкой
12. Саморез  $\phi$  5,5x32 с ЭПДМ-прокладкой
13. Саморез  $\phi$  4,2x16 (19) с прессшайбой
14. Сэндвич - профиль МП СП

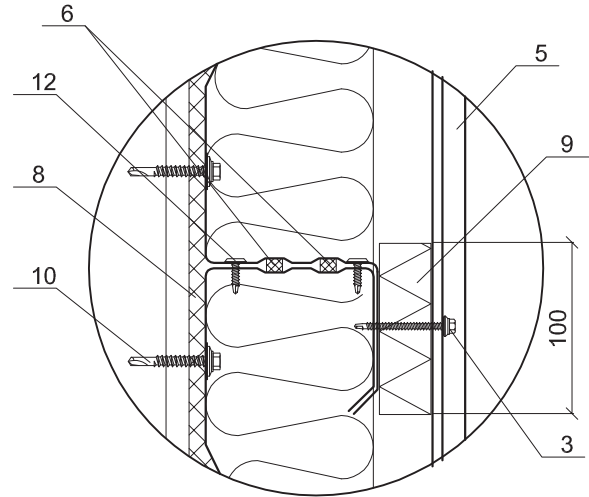
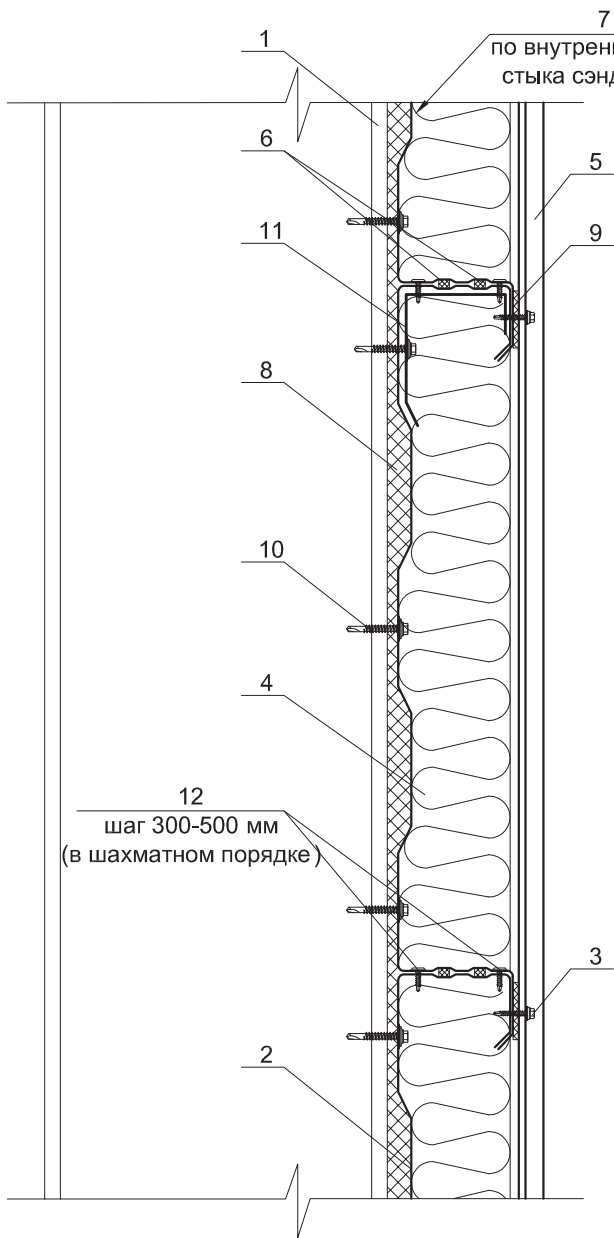
## 2. Стеновые СП ПС

### 2.1. СП ПС-С-Юг с облицовкой профилированным листом (вертикальное расположение)

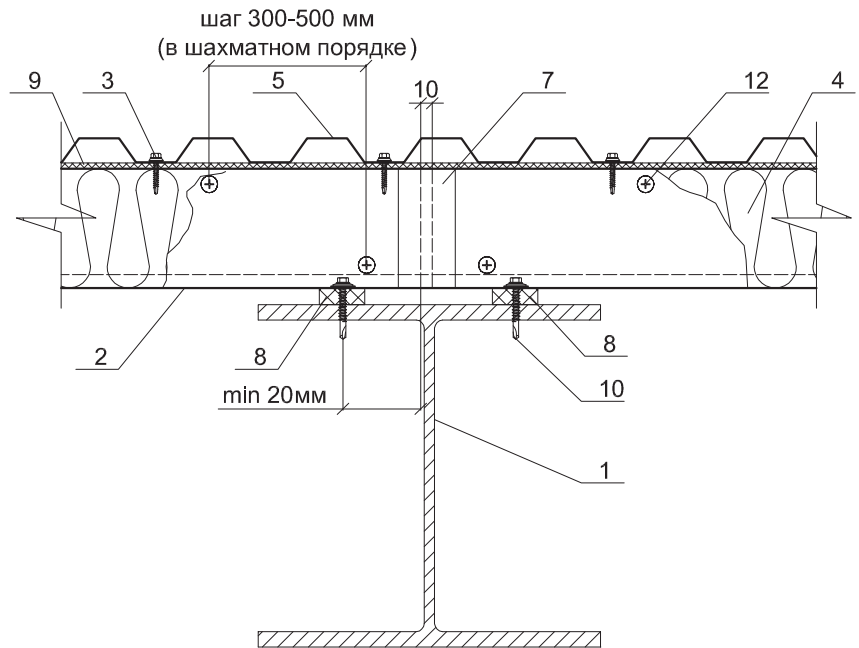
#### 2.1.2. Стык

поперечный разрез  
Юг-Вар.ТП

поперечный разрез  
Юг-Вар.МВ



Продольный разрез



1. Колонна
2. Сэндвич - профиль МП СП
3. Саморез  $\phi$  4,8x28 (Юг-вар. ТП) или  $\phi$  4,8x70(60) (Юг-вар. МВ) с ЭПДМ-прокладкой
4. Минеральная вата на основе базальтового или стекловолокна
5. Наружная облицовка - профлист
6. Уплотнитель сэндвича горизонтальный (УПСГ)

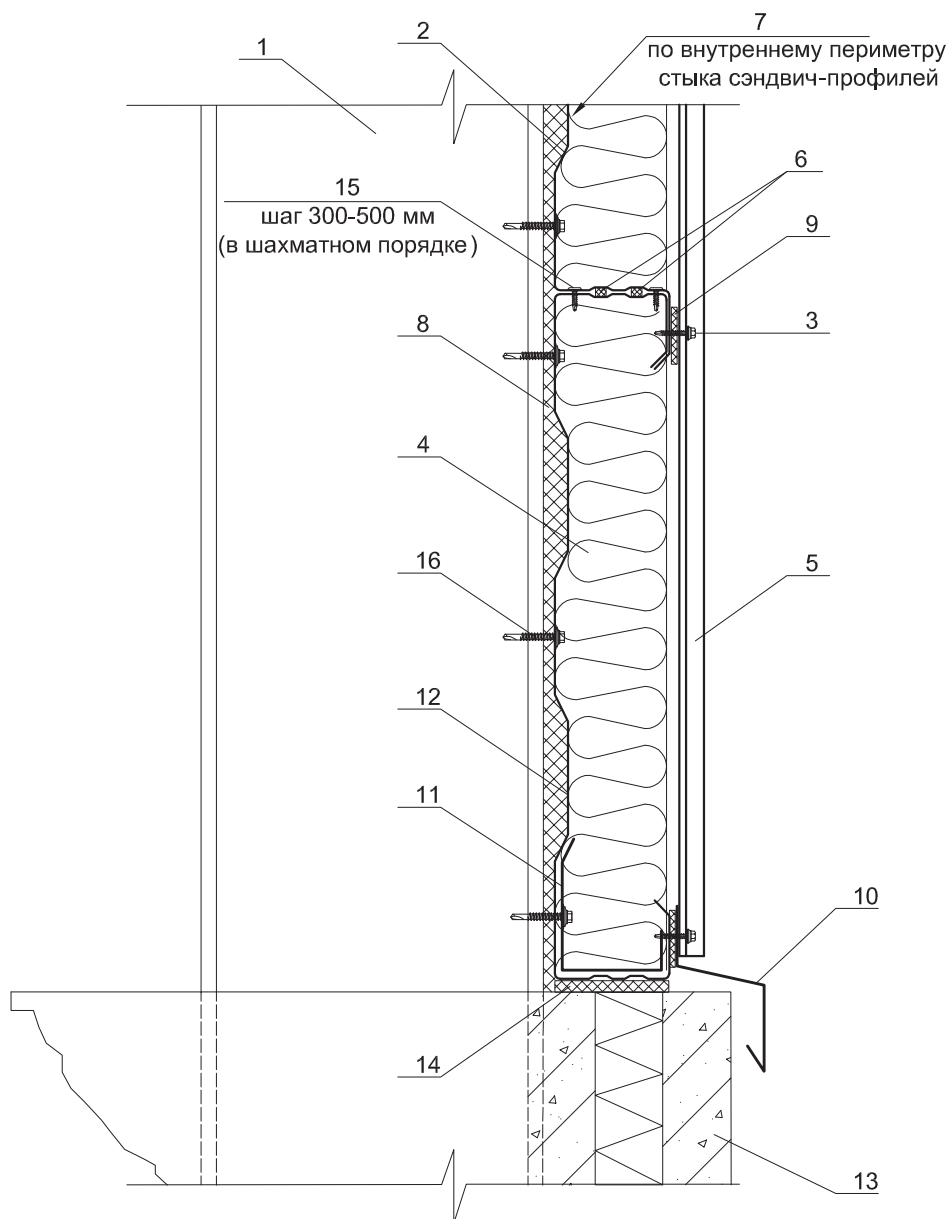
7. Алюминиевая клейкая лента (УПАКЛ)
8. Уплотнитель колонна - сэндвич (УПКС)
9. Терморазделяющая полоса
10. Саморез  $\phi$  5,5x32 с ЭПДМ-прокладкой
11. Элемент жесткости МП ЭЖ (по проекту)
12. Саморез  $\phi$  4,2x16 (19) с прессшайбой

При использовании других видов облицовки (сайдинг, фасадные кассеты, керамогранит, линейные панели) необходимо наличие гидроветрозащитной мембраны (TYVEK и др.)

## 2. Стеновые СП ПС

### 2.1. СП ПС-С-Юг с облицовкой профилированным листом (вертикальное расположение)

#### 2.1.3. Цоколь

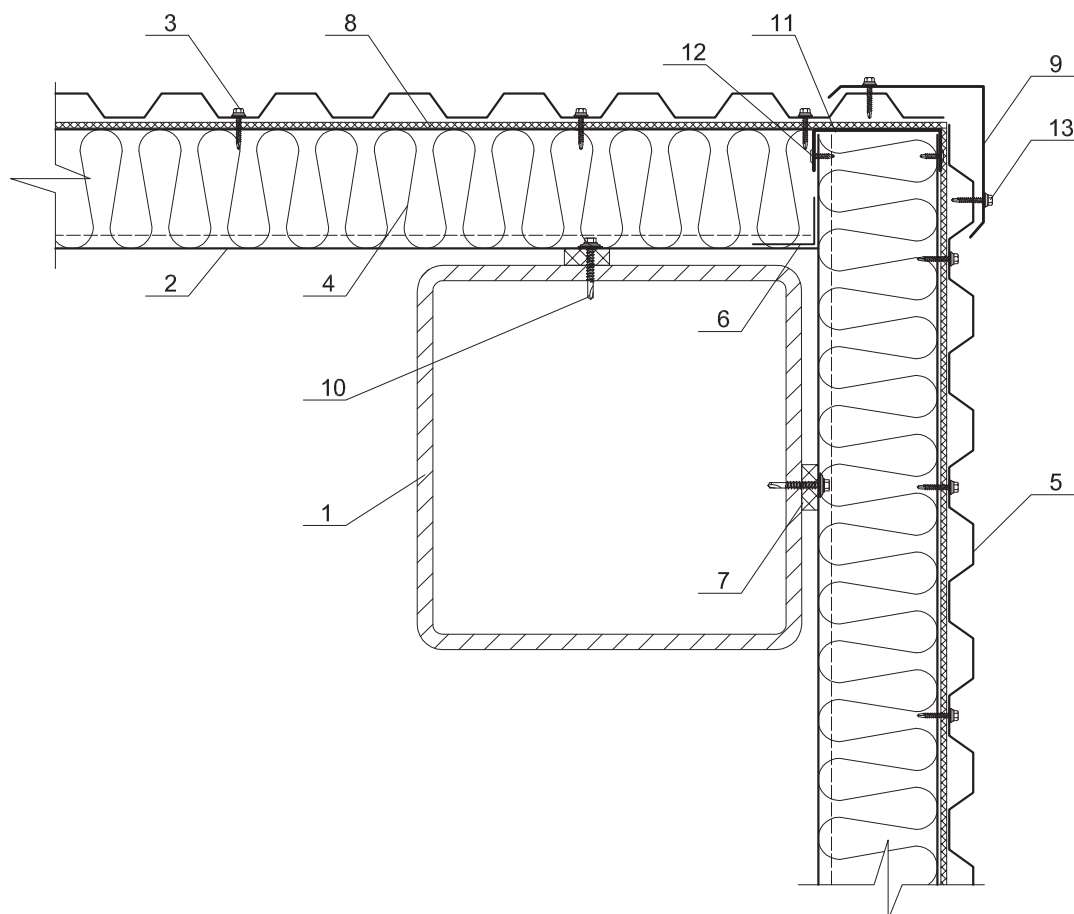


- |  |  |
|--|--|
| 1. Колонна   | 9. Терморазделяющая полоса                   |
| 2. Сэндвич - профиль МП СП   | 10. Отлив цоколя                             |
| 3. Саморез $\phi$ 4,8x28 (Юг-Вар.ТП) или $\phi$ 4,8x70(60) (Юг-Вар.МВ) с ЭПДМ-прокладкой | 11. Элемент жесткости МП ЭЖ (по проекту)     |
| 4. Минеральная вата на основе базальтового или стекловолокна                             | 12. Сэндвич - профиль начальный МП СПН       |
| 5. Наружная облицовка - профлист   | 13. Цоколь                                   |
| 6. Уплотнитель сэндвичей горизонтальный (УПСГ)   | 14. Уплотнитель цоколя (УПСЦ)                |
| 7. Алюминиевая клейкая лента (УПАКЛ)   | 15. Саморез $\phi$ 4,2x16 (19) с прессшайбой |
| 8. Уплотнитель колонна - сэндвич (УПКС)  | 16. Саморез $\phi$ 5,5x32 с ЭПДМ-прокладкой  |

## 2. Стеновые СП ПС

### 2.1. СП ПС-С-Юг с облицовкой профилированным листом (вертикальное расположение)

#### 2.1.4. Наружный угол



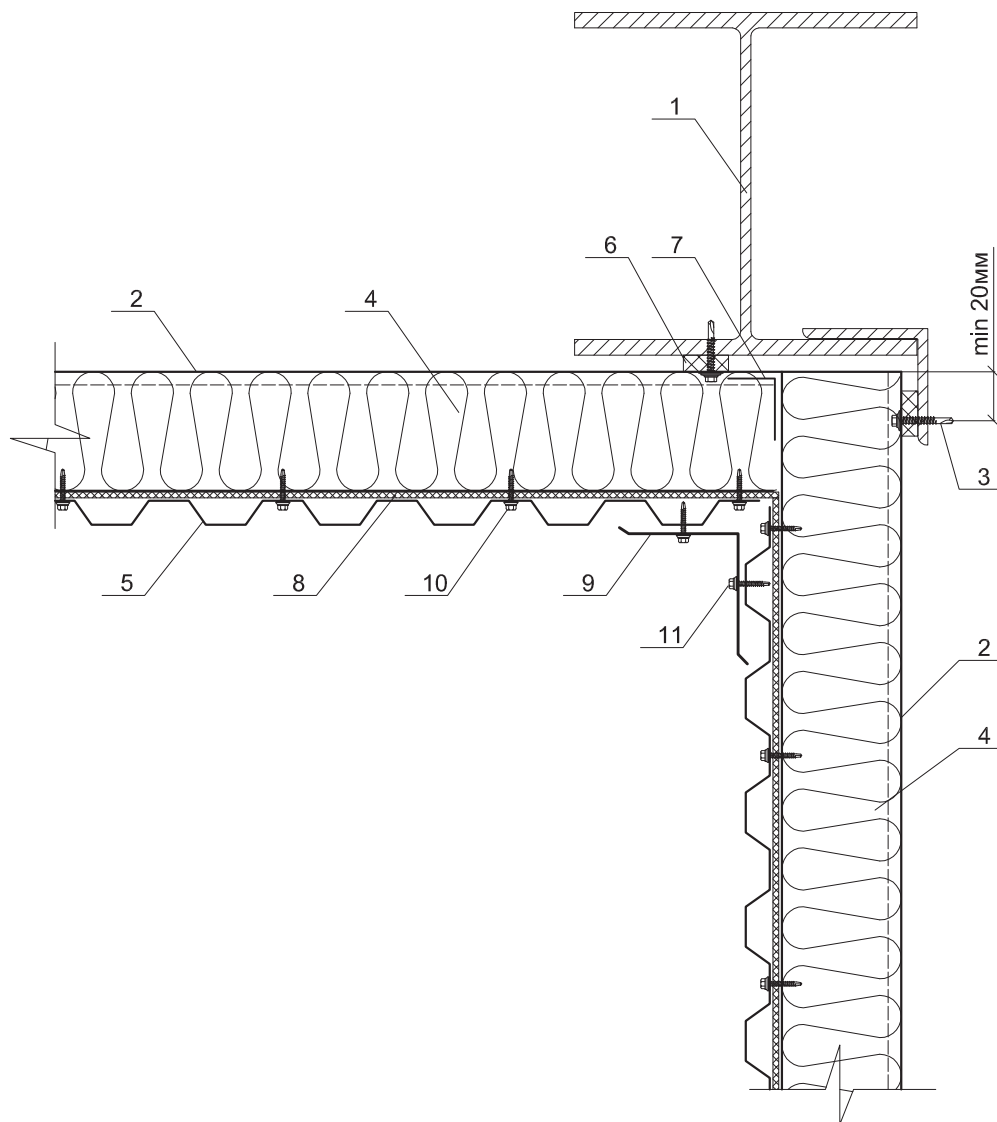
- |  |  |
|--|--|
| 1. Колонна   | 8. Терморазделяющая полоса                                 |
| 2. Сэндвич - профиль МП СП   | 9. Планка угла наружного ПУН-115x115x2000                  |
| 3. Саморез $\phi$ 4,8x28 (Юг-Вар.ТП) или $\phi$ 4,8x70(60) (Юг-Вар.МВ) с ЭПДМ-прокладкой | 10. Саморез $\phi$ 5,5x32 с ЭПДМ-прокладкой                |
| 4. Минеральная вата на основе базальтового или стекловолокна                             | 11. Элемент обрамления МП ЭО                               |
| 5. Наружная облицовка - профлист   | 12. Саморез $\phi$ 4,2x16 (19) с прессшайбой               |
| 6. Алюминиевая клейкая лента (УПАКЛ)   | 13. Саморез $\phi$ 4,8x28 с ЭПДМ-прокладкой и цв. головкой |
| 7. Уплотнитель колонна - сэндвич (УПКС)  |  |



## 2. Стеновые СП ПС

### 2.1. СП ПС-С-Юг с облицовкой профилированным листом (вертикальное расположение)

#### 2.1.5. Внутренний угол

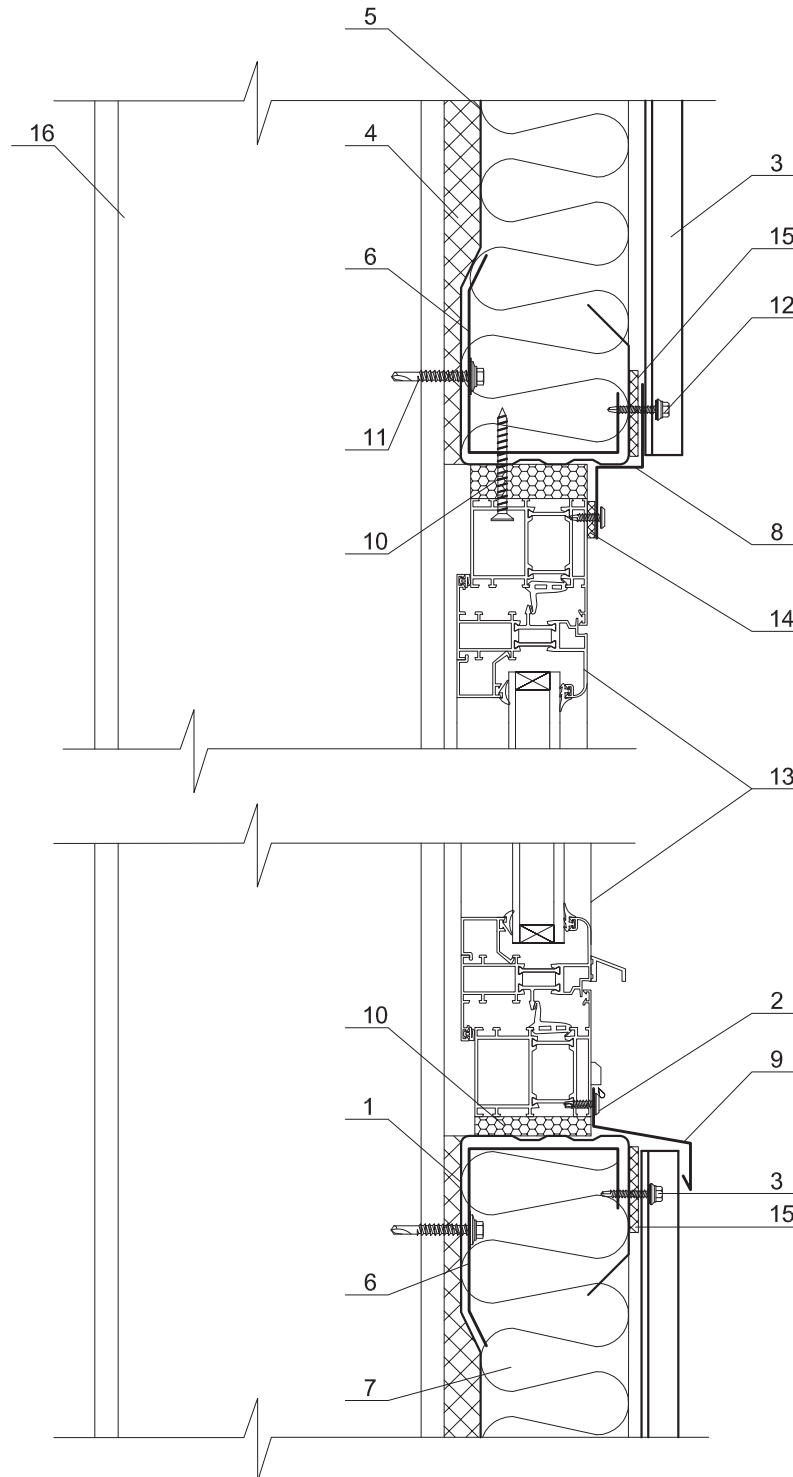


1. Колонна
2. Сэндвич - профиль МП СП
3. Саморез  $\phi$  5,5x32 с ЭПДМ-прокладкой
4. Минеральная вата на основе базальтового или стекловолокна
5. Наружная облицовка - профлист
6. Уплотнитель колонна - сэндвич (УПКС)
7. Алюминиевая клейкая лента (УПАКЛ)
8. Терморазделяющая полоса
9. Планка уголка внутреннего ПУВ -115x115x2000
10. Саморез  $\phi$  4,8x28 (Юг-Вар.ТП) или  $\phi$  4,8x70(60) (Юг-Вар.МВ) с ЭПДМ-прокладкой
11. Саморез  $\phi$  4,8x28 с ЭПДМ-прокладкой и цв. головкой

## 2. Стеновые СП ПС

### 2.1. СП ПС-С-Юг с облицовкой профилированным листом (вертикальное расположение)

#### 2.1.6. Оконный проем (вертикальный разрез)



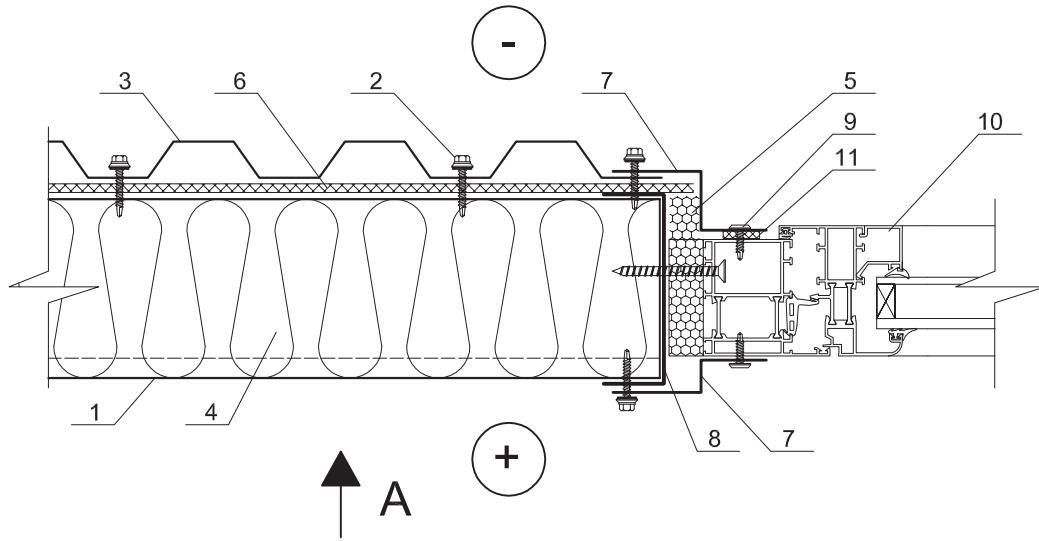
1. Сэндвич - профиль МП СП
2. Саморез  $\phi$  4,2x16 (19) с прессшайбой
3. Наружная облицовка - профлист
4. Уплотнитель колонна - сэндвич (УПКС)
5. Сэндвич - профиль начальный МП СПН
6. Элемент жесткости МП ЭЖ
7. Минеральная вата на основе базальтового или стекловолокна
8. Отлив оконный (верхний)
9. Оконный отлив (нижний)

10. Пена полиуретановая
11. Саморез  $\phi$  5,5x32 с ЭПДМ-прокладкой
12. Саморез  $\phi$  4,8x28 (Юг-Вар.ТП) или  $\phi$  4,8x70(60) (Юг-Вар.МВ) с ЭПДМ-прокладкой
13. Оконный блок
14. Герметик для наружных работ
15. Терморазделяющая полоса
16. Колонна

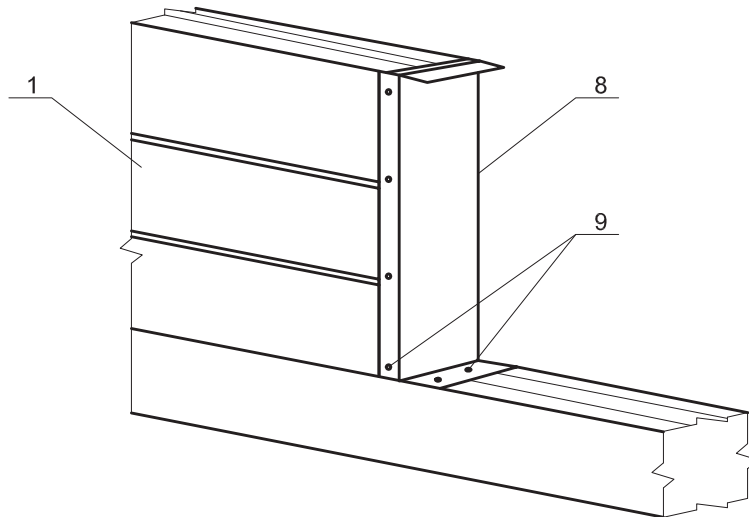
## 2. Стеновые СП ПС

### 2.1. СП ПС-С-Юг с облицовкой профилированным листом (вертикальное расположение)

#### 2.1.7. Оконный проем (горизонтальный разрез)



Вид А



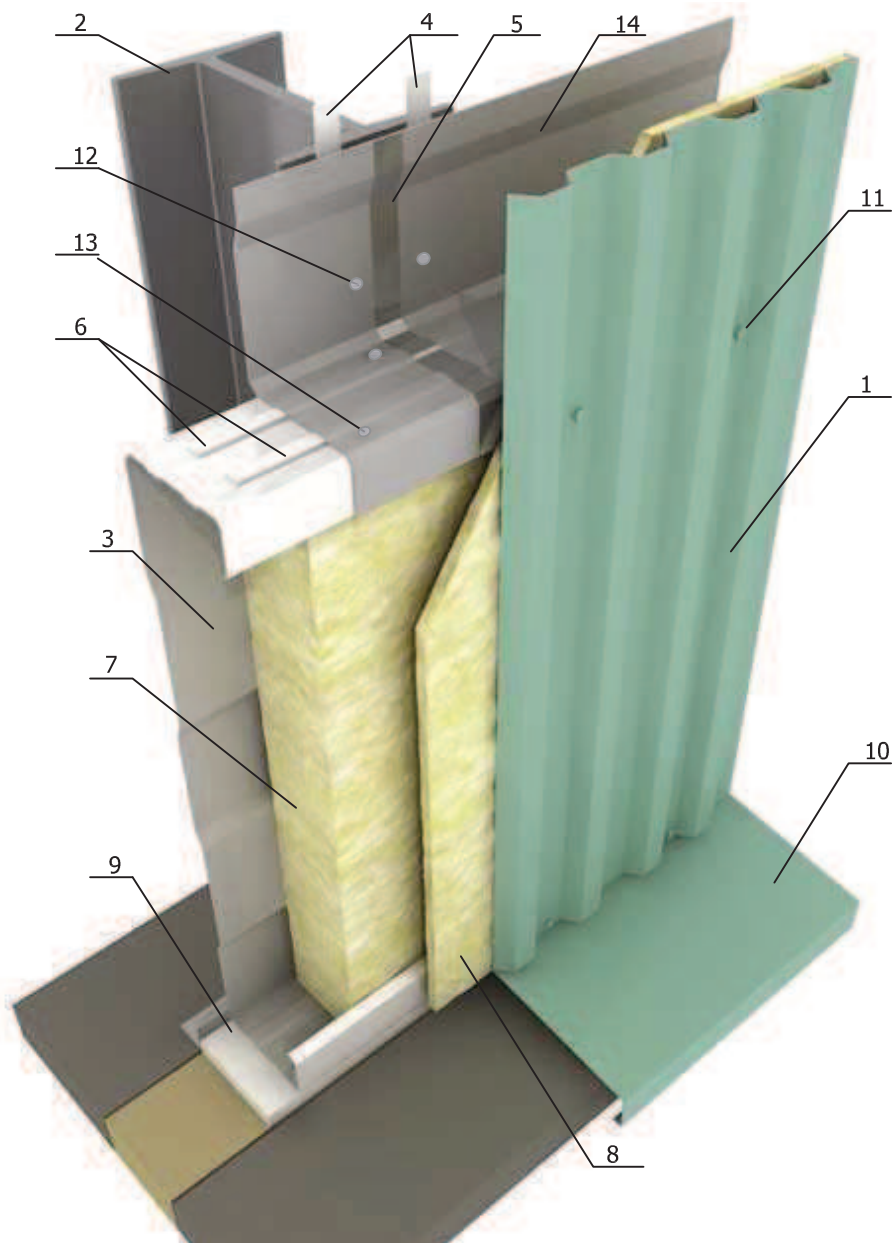
1. Сэндвич - профиль МП СП
2. Саморез  $\phi$  4,8x28 (Юг-Вар.ТП) или  $\phi$  4,8x70(60) (Юг-Вар.МВ) с ЭПДМ-прокладкой
3. Наружная облицовка - профлист
4. Минеральная вата на основе базальтового или стекловолокна
5. Пена полиуретановая

6. Терморазделяющая полоса
7. Фасонный элемент
8. Элемент обрамления МП ЭО (по проекту)
9. Саморез  $\phi$  4,2x16 (19) с прессшайбой
10. Оконный блок
11. Герметик для наружных работ

## 2. Стеновые СП ПС

### 2.2. СП ПС-С-Центр с облицовкой профилированным листом (вертикальное расположение)

#### 2.2.1. Общий вид



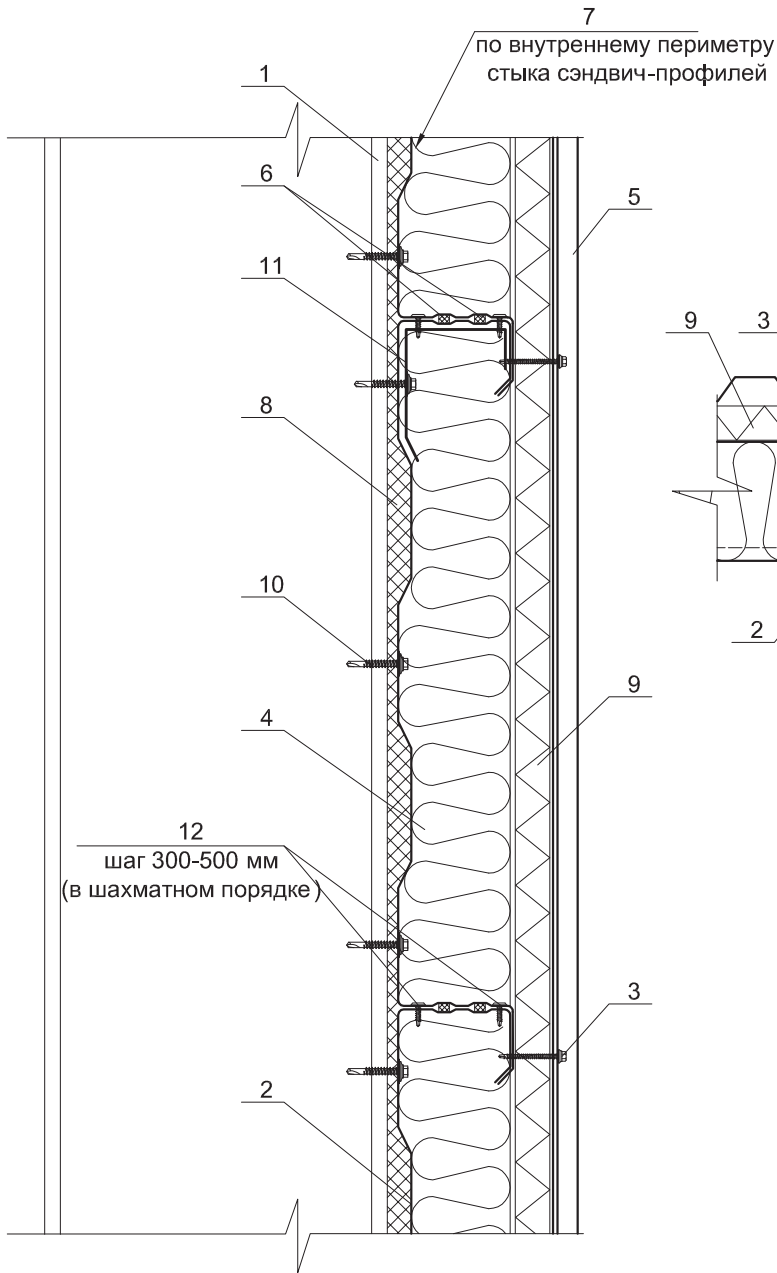
1. Наружная облицовка - профлист
2. Колонна
3. Сэндвич - профиль начальный МП СПН
4. Уплотнитель колонна - сэндвич (УПКС)
5. Алюминиевая клейкая лента (УПАКЛ)
6. Уплотнитель сэндвича горизонтальный (УПСГ)
7. Минеральная вата на основе базальтового или стекловолокна
8. Ветрозащита
9. Уплотнитель цоколя (УПСЦ)
10. Отлив цоколя
11. Саморез  $\phi$  4,8x70(60) с ЭПДМ-прокладкой и цв. головкой
12. Саморез  $\phi$  5,5x32 с ЭПДМ-прокладкой
13. Саморез  $\phi$  4,2x16 (19) с прессшайбой
14. Сэндвич - профиль МП СП

## 2. Стеновые СП ПС

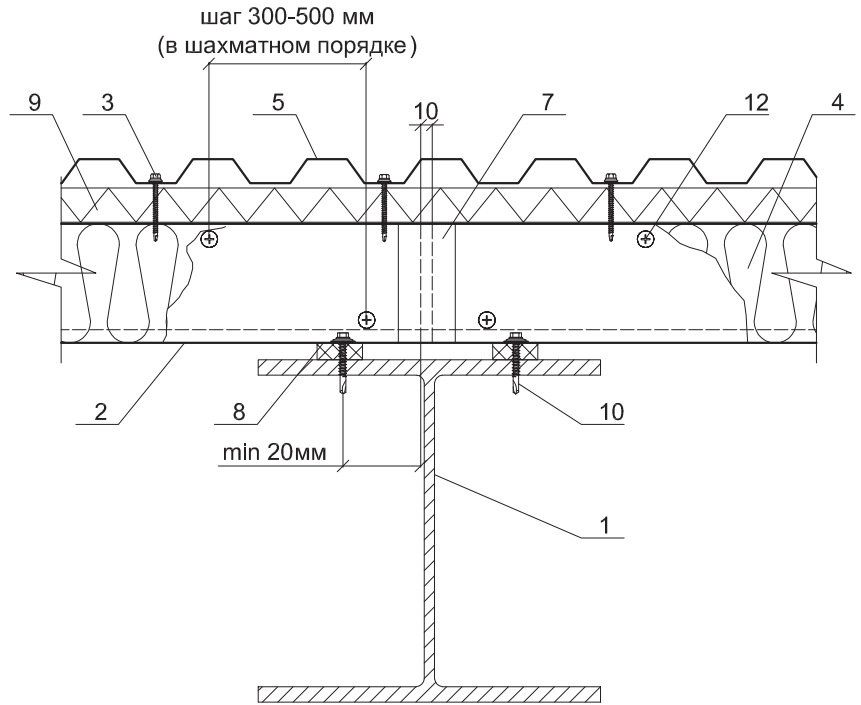
### 2.2. СП ПС-С-Центр с облицовкой профилированным листом (вертикальное расположение)

#### 2.2.2. Стык

Поперечный разрез



Продольный разрез



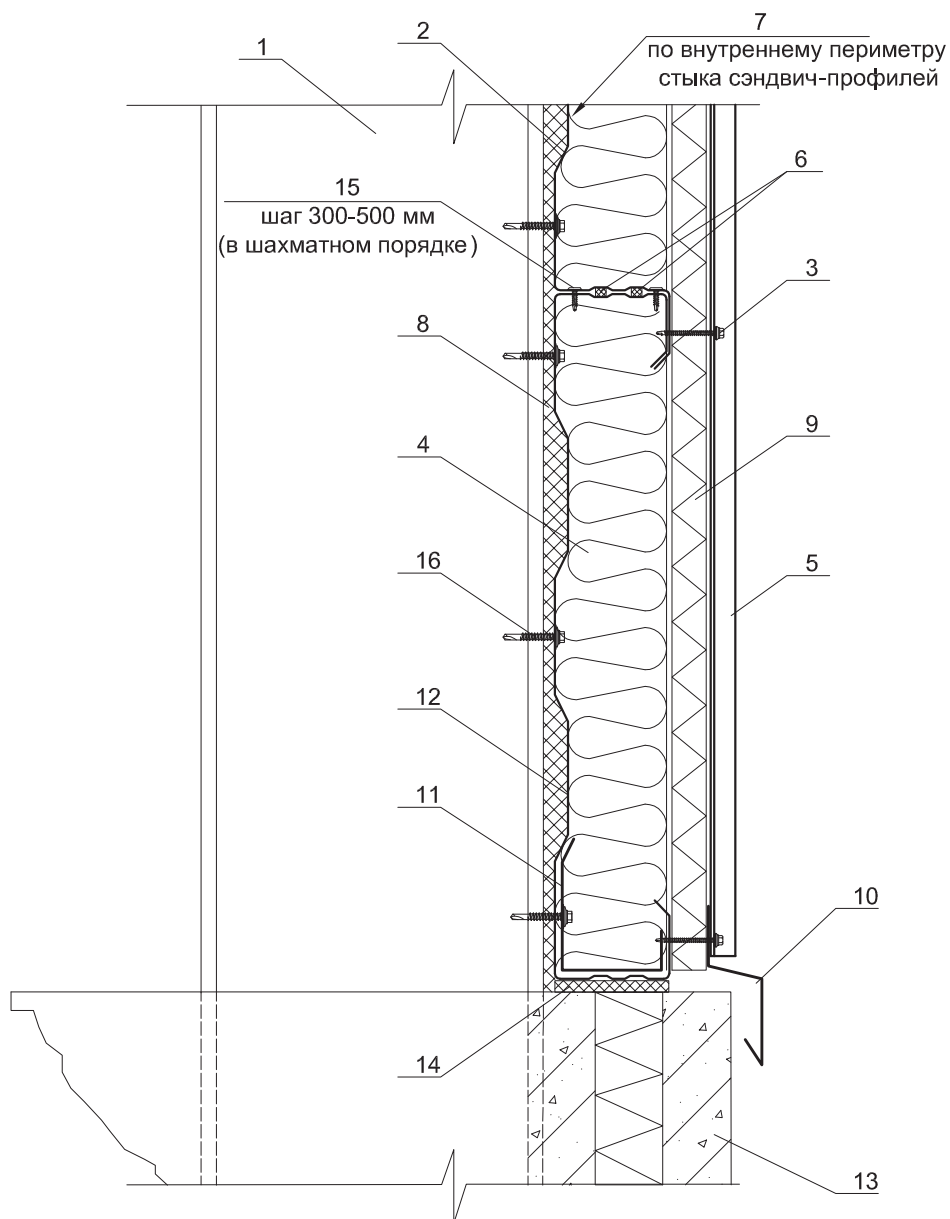
1. Колонна
2. Сэндвич - профиль МП СП
3. Саморез  $\phi$  4,8x70(60) с ЭПДМ-прокладкой
4. Минеральная вата на основе базальтового или стекловолокна
5. Наружная облицовка - профлист
6. Уплотнитель сэндвича горизонтальный (УПСГ)

7. Алюминиевая клейкая лента (УПАКЛ)
8. Уплотнитель колонна - сэндвич (УПКС)
9. Ветрозащита
10. Саморез  $\phi$  5,5x32 с ЭПДМ-прокладкой
11. Элемент жесткости МП ЭЖ (по проекту)
12. Саморез  $\phi$  4,2x16 (19) с прессшайбой

## 2. Стеновые СП ПС

### 2.2. СП ПС-С-Центр с облицовкой профилированным листом (вертикальное расположение)

#### 2.2.3. Цоколь

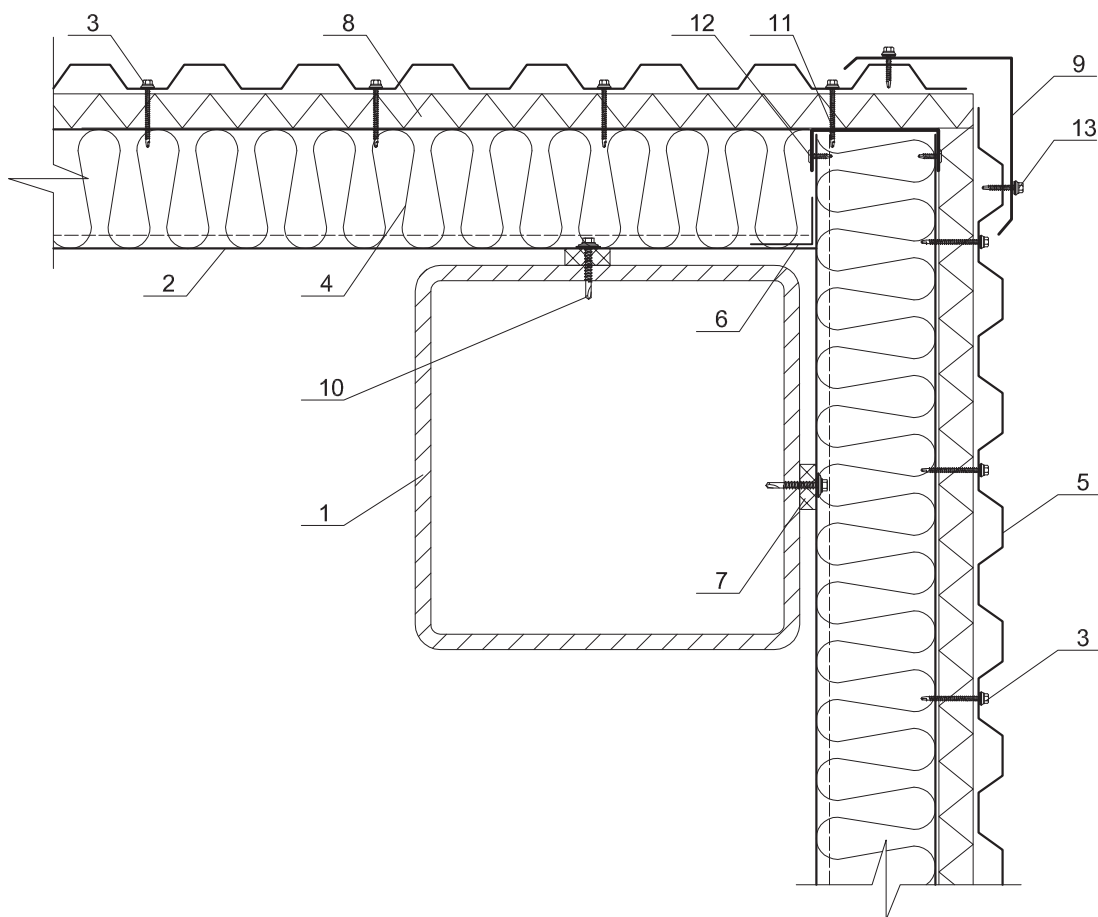


- |  |  |
|--|--|
| 1. Колонна   | 9. Ветрозащита                               |
| 2. Сэндвич - профиль МП СП                                   | 10. Отлив цоколя                             |
| 3. Саморез $\phi$ 4,8x70(60) с ЭПДМ-прокладкой               | 11. Элемент жесткости МП ЭЖ (по проекту)     |
| 4. Минеральная вата на основе базальтового или стекловолокна | 12. Сэндвич - профиль начальный МП СПН       |
| 5. Наружная облицовка - профлист                             | 13. Цоколь                                   |
| 6. Уплотнитель сэндвичей горизонтальный (УПСГ)               | 14. Уплотнитель цоколя (УПСЦ)                |
| 7. Аллюминиевая клейкая лента (УПАКЛ)                        | 15. Саморез $\phi$ 4,2x16 (19) с прессшайбой |
| 8. Уплотнитель колонна - сэндвич (УПКС)                      | 16. Саморез $\phi$ 5,5x32 с ЭПДМ-прокладкой  |

## 2. Стеновые СП ПС

### 2.2. СП ПС-С-Центр с облицовкой профилированным листом (вертикальное расположение)

#### 2.2.4. Наружный угол

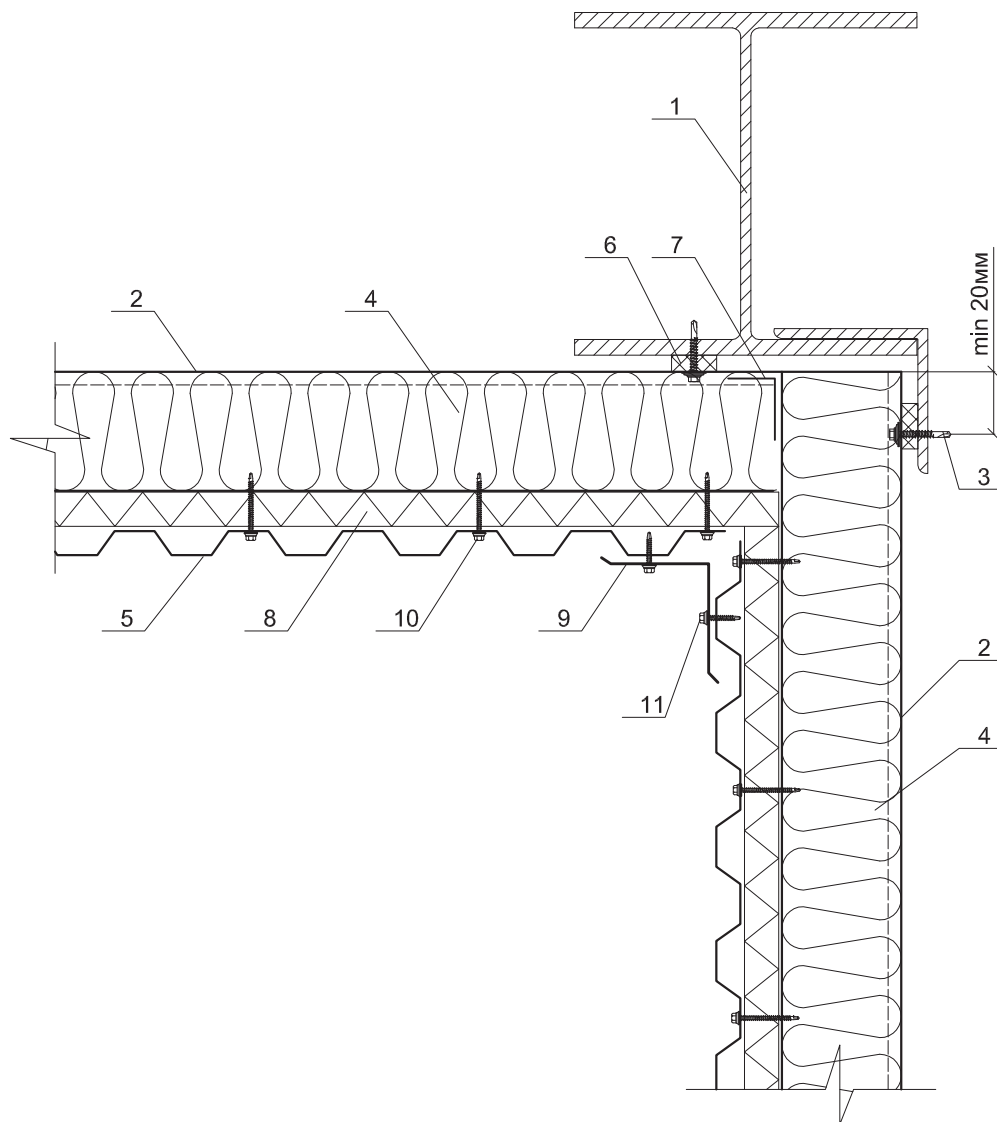


- |  |  |
|--|--|
| 1. Колонна   | 8. Ветрозащита                               |
| 2. Сэндвич - профиль МП СП                                   | 9. Планка угла наружного (фасонный элемент)  |
| 3. Саморез $\phi$ 4,8x70(60) с ЭПДМ-прокладкой               | 10. Саморез $\phi$ 5,5x32 с ЭПДМ-прокладкой  |
| 4. Минеральная вата на основе базальтового или стекловолокна | 11. Элемент обрамления МП ЭО                 |
| 5. Наружная облицовка - профлист                             | 12. Саморез $\phi$ 4,2x16 (19) с прессшайбой |
| 6. Алюминиевая клейкая лента (УПАКЛ)                         | 13. Саморез $\phi$ 4,8x28 с ЭПДМ-прокладкой  |
| 7. Уплотнитель колонна - сэндвич (УПКС)                      |  |

## 2. Стеновые СП ПС

### 2.2. СП ПС-С-Центр с облицовкой профилированным листом (вертикальное расположение)

#### 2.2.5. Внутренний угол



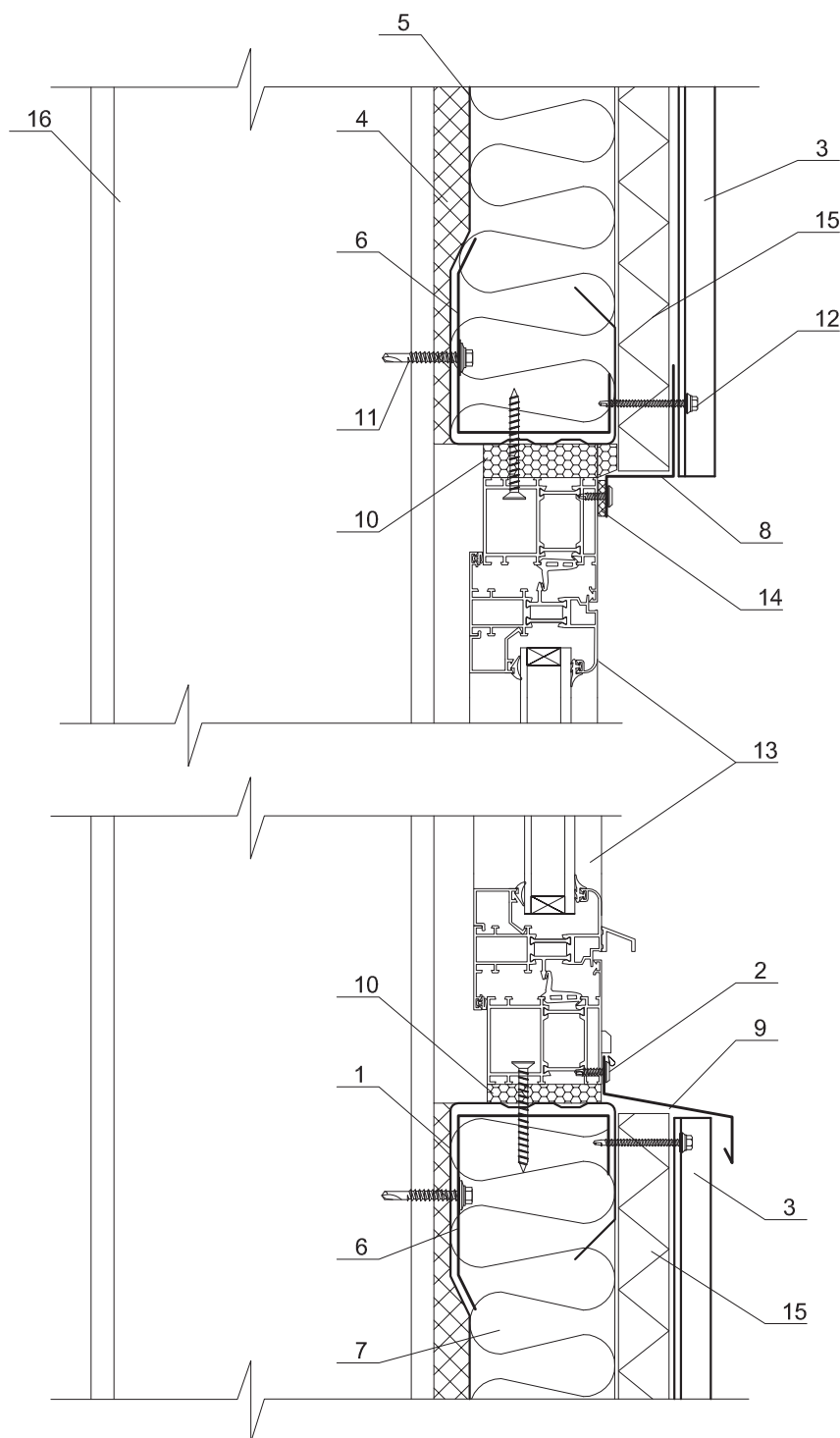
- |  |   |
|--|---|
| 1. Колонна   | 8. Ветрозащита                                  |
| 2. Сэндвич - профиль МП СП                                   | 9. Планка угла внутреннего (фасонный элемент)   |
| 3. Саморез $\phi$ 5,5x32 с ЭПДМ-прокладкой                   | 10. Саморез $\phi$ 4,8x70(60) с ЭПДМ-прокладкой |
| 4. Минеральная вата на основе базальтового или стекловолокна | 11. Саморез $\phi$ 4,8x28 с ЭПДМ-прокладкой     |
| 5. Наружная облицовка - профлист                             |   |
| 6. Уплотнитель колонна - сэндвич (УПКС)                      |   |
| 7. Алюминиевая клейкая лента (УПАКЛ)                         |   |



## 2. Стеновые СП ПС

### 2.2. СП ПС-С-Центр с облицовкой профилированным листом (вертикальное расположение)

#### 2.2.6. Оконный проем (вертикальный разрез)



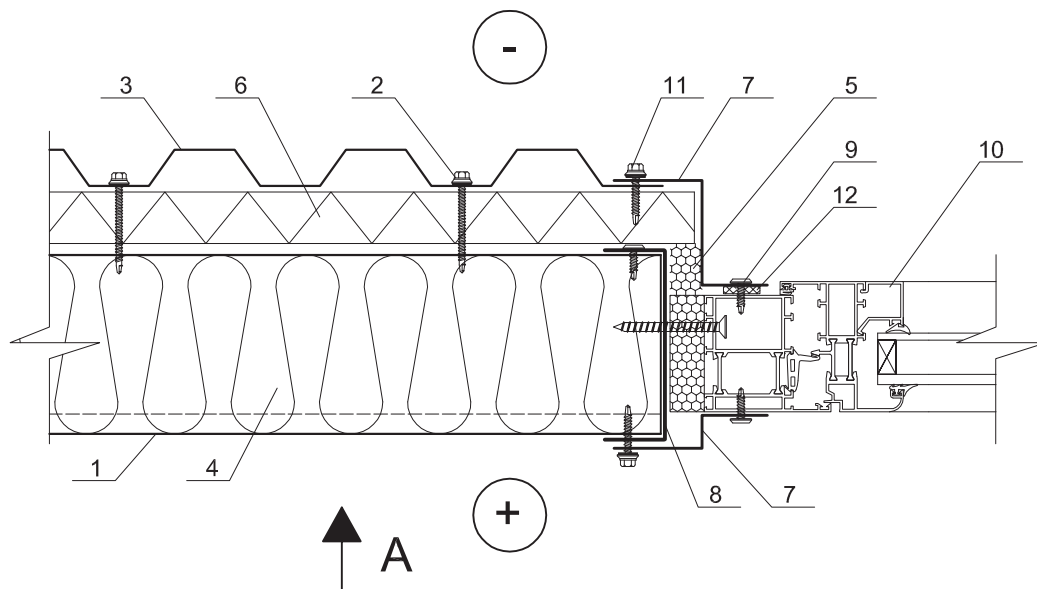
1. Сэндвич - профиль МП СП
2. Саморез  $\phi$  4,2x16 (19) с прессшайбой
3. Наружная облицовка - профлист
4. Уплотнитель колонна - сэндвич (УПКС)
5. Сэндвич - профиль начальный МП СПН
6. Элемент жесткости МП ЭЖ
7. Минеральная вата на основе базальтового или стекловолокна
8. Отлив оконный (верхний)
9. Оконный отлив (нижний)

10. Пена полиуретановая
11. Саморез  $\phi$  5,5x32 с ЭПДМ-прокладкой
12. Саморез  $\phi$  4,8x70(60) (Юг-Вар.МВ) с ЭПДМ-прокладкой
13. Оконный блок
14. Герметик для наружных работ
15. Ветрозащита
16. Колонна

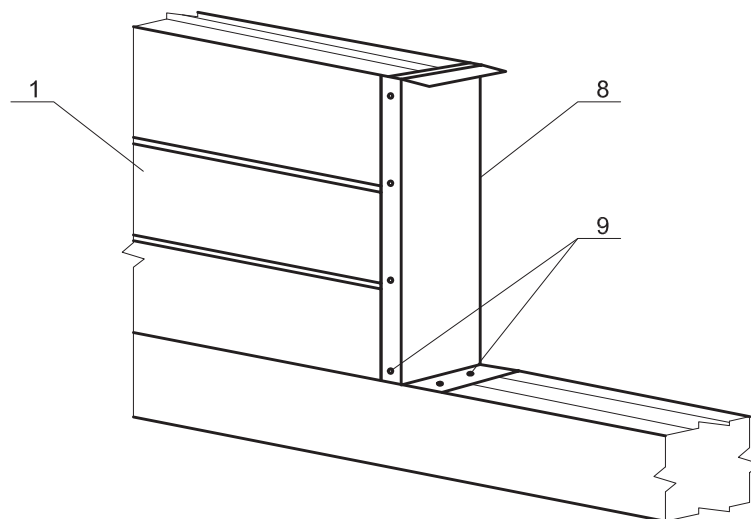
## 2. Стеновые СП ПС

### 2.2. СП ПС-С-Центр с облицовкой профилированным листом (вертикальное расположение)

#### 2.2.7. Оконный проем (горизонтальный разрез)



Вид А

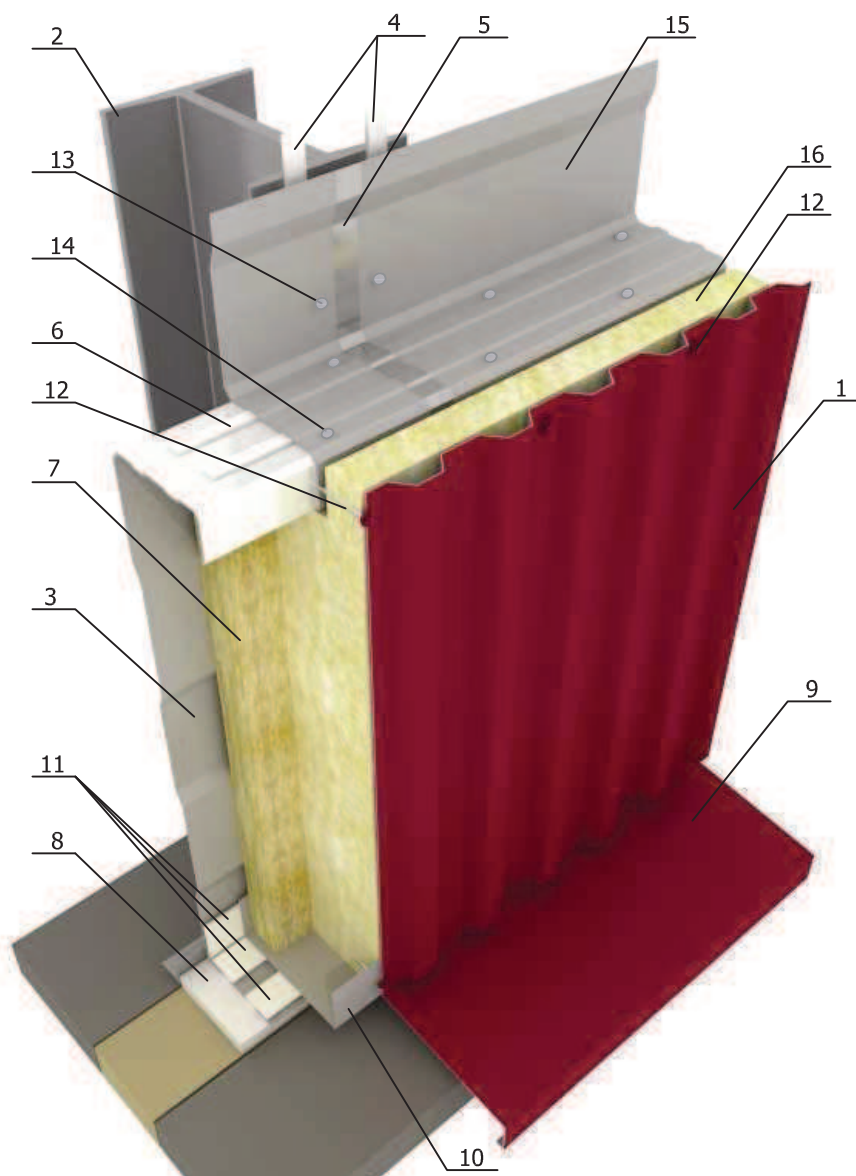


- |  |   |
|--|---|
| 1. Сэндвич - профиль МП СП                                   | 6. Ветрозащита                              |
| 2. Саморез $\phi$ 4,8x70(60) с ЭПДМ-прокладкой               | 7. Фасонный элемент                         |
| 3. Наружная облицовка - профлист                             | 8. Элемент оформления МП ЭО (по проекту)    |
| 4. Минеральная вата на основе базальтового или стекловолокна | 9. Саморез $\phi$ 4,2x16 (19) с прессшайбой |
| 5. Пена полиуретановая                                       | 10. Оконный блок                            |
|  | 11. Саморез $\phi$ 4,8x28 с ЭПДМ-прокладкой |
|  | 12. Герметик для наружных работ             |

## 2. Стеновые СП ПС

### 2.3. СП ПС-С-Север, СП ПС-С-Арктика с облицовкой профилированным листом (вертикальное расположение)

#### 2.3.1. Общий вид



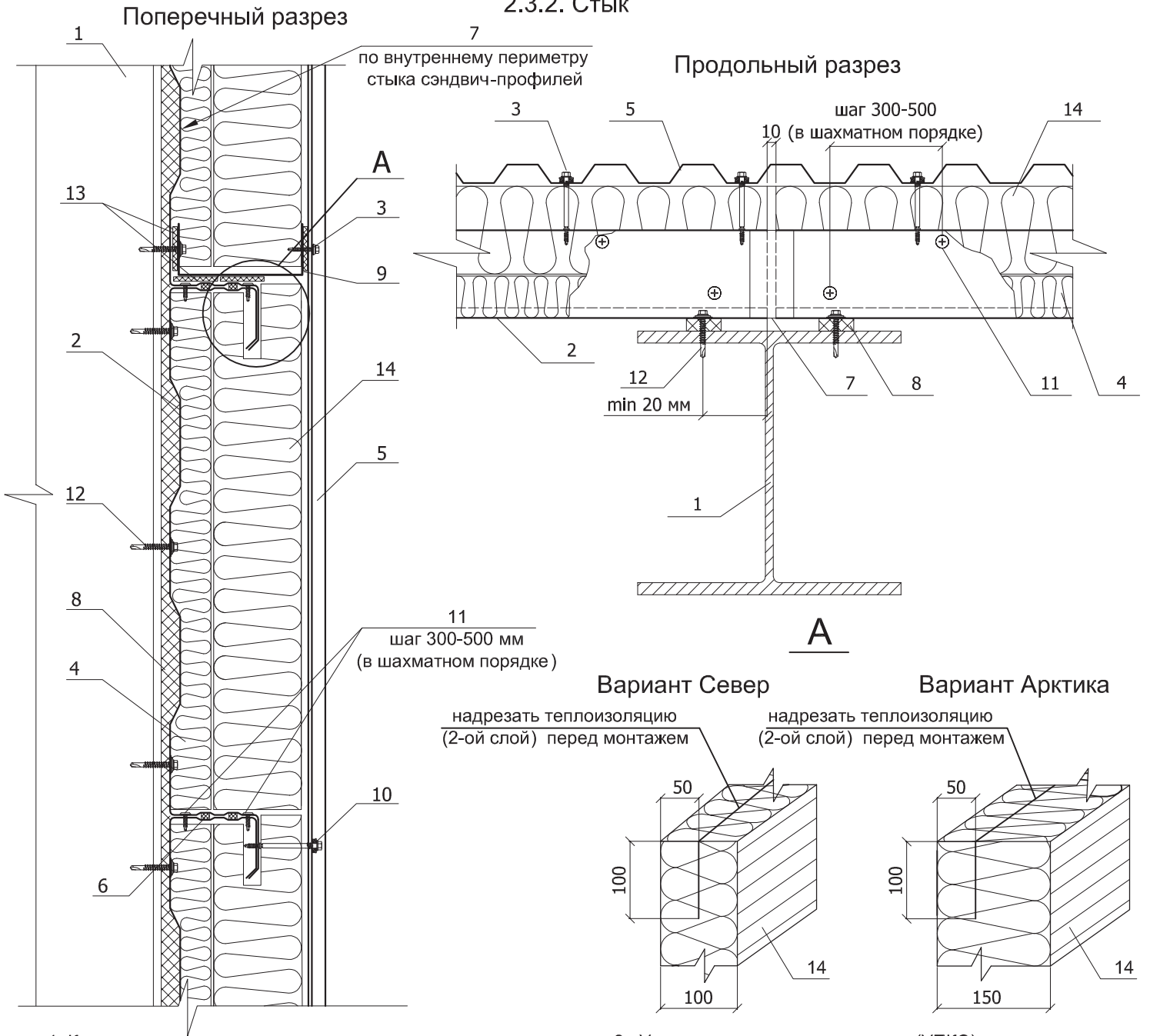
- |  |  |
|--|--|
| <ul style="list-style-type: none"> <li>1. Наружная облицовка - профлист</li> <li>2. Колонна</li> <li>3. Сэндвич - профиль начальный МП СПН</li> <li>4. Уплотнитель колонна - сэндвич (УПКС)</li> <li>5. Алюминиевая клейкая лента (УПАКЛ)</li> <li>6. Уплотнитель сэндвича горизонтальный (УПСГ)</li> <li>7. Минеральная вата на основе базальтового или стекловолокна 1-ый слой</li> <li>8. Уплотнитель цоколя (УПСЦ)</li> <li>9. Отлив цоколя</li> </ul> | <ul style="list-style-type: none"> <li>10. Элемент усиления МП ЭУ (шаг по проекту)</li> <li>11. Терморазделяющая полоса (УПТП)</li> <li>12. Саморез с упором <math>\phi</math> 5,5xL с ЭПДМ-прокладкой</li> <li>13. Саморез <math>\phi</math> 5,5x32 с ЭПДМ-прокладкой</li> <li>14. Саморез <math>\phi</math> 4,2x16 (19) с прессшайбой</li> <li>15. Сэндвич - профиль МП СП</li> <li>16. Минеральная вата на основе базальтового или стекловолокна 2-ой слой</li> </ul> |
|--|--|

Тип СП ПС	МП СП	Саморез с упором 5,5xL, мм	1 слой теплоизоляции, мм	2 слой теплоизоляции, мм	Элемент усиления (ЭУ), мм
МП СП-С-Север-100	МП СП 100	5.5x75	50	100	145
МП СП-С-Север-150	МП СП 150	5.5x75	100	100	195
МП СП-С-Арктика-150	МП СП 150	5.5x125	100	150	245

## 2. Стеновые СП ПС

### 2.3. СП ПС-С-Север, СП ПС-С-Арктика с облицовкой профилированным листом (вертикальное расположение)

#### 2.3.2. Стык



1. Колонна
2. Сэндвич - профиль МП СП
3. Саморез  $\phi$  4,8x28 с ЭПДМ-прокладкой
4. Минеральная вата на основе базальтового или стекловолокна 1-ый слой
5. Наружная облицовка - профлист
6. Уплотнитель сэндвича горизонтальный (УПСГ)
7. Алюминиевая клейкая лента (УПАКЛ)

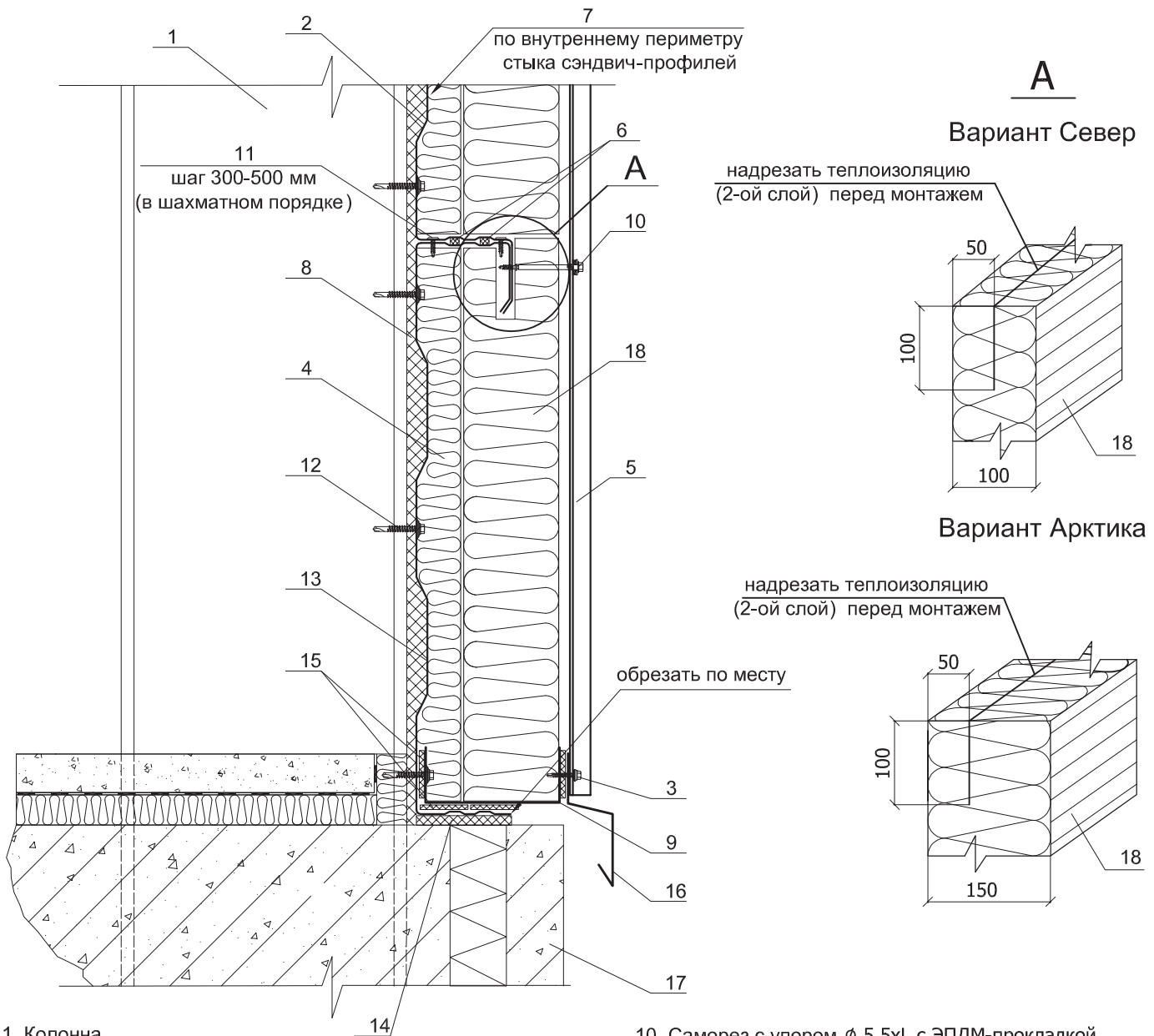
8. Уплотнитель колонна - сэндвич (УПКС)
9. Элемент усиления МП ЭУ, шаг по проекту
10. Саморез с упором  $\phi$  5,5xL с ЭПДМ-прокладкой
11. Саморез  $\phi$  4,2x16 (19) с прессшайбой
12. Саморез  $\phi$  5,5x32 с ЭПДМ-прокладкой
13. Терморазделяющая полоса (УПТП)
14. Минеральная вата на основе базальтового или стекловолокна 2-ой слой

Тип СП ПС	МП СП	Саморез с упором 5,5xL, мм	1 слой теплоизоляции, мм	2 слой теплоизоляции, мм	Элемент усиления (ЭУ), мм
МП СП-С-Север-100	МП СП 100	5,5x75	50	100	145
МП СП-С-Север-150	МП СП 150	5,5x75	100	100	195
МП СП-С-Арктика-150	МП СП 150	5,5x125	100	150	245

## 2. Стеновые СП ПС

### 2.3. СП ПС-С-Север, СП ПС-С-Арктика с облицовкой профилированным листом (вертикальное расположение)

#### 2.3.3. Цоколь



1. Колонна
2. Сэндвич - профиль МП СП
3. Саморез  $\phi$  4,8x28 с ЭПДМ-прокладкой
4. Минеральная вата на основе базальтового или стекловолокна 1-ый слой
5. Наружная облицовка - профлист
6. Уплотнитель сэндвичей горизонтальный (УПСГ)
7. Алюминиевая клейкая лента (УПАКЛ)
8. Уплотнитель колонна - сэндвич (УПКС)
9. Элемент усиления МП ЭУ, шаг по проекту

10. Саморез с упором  $\phi$  5,5xL с ЭПДМ-прокладкой
11. Саморез  $\phi$  4,2x16 (19) с прессшайбой
12. Саморез  $\phi$  5,5x32 с ЭПДМ-прокладкой
13. Сэндвич - профиль начальный МП СПН
14. Уплотнитель цоколя (УПСЦ)
15. Терморазделяющая полоса (УПТП)
16. Отлив цоколя
17. Цоколь
18. Минеральная вата на основе базальтового или стекловолокна 2-ой слой

Тип СП ПС	МП СП	Саморез с упором 5.5xL, мм	1 слой теплоизоляции, мм	2 слой теплоизоляции, мм	Элемент усиления (ЭУ), мм
МП СП-С-Север-100	МП СП 100	5.5x75	50	100	145
МП СП-С-Север-150	МП СП 150	5.5x75	100	100	195
МП СП-С-Арктика-150	МП СП 150	5.5x125	100	150	245



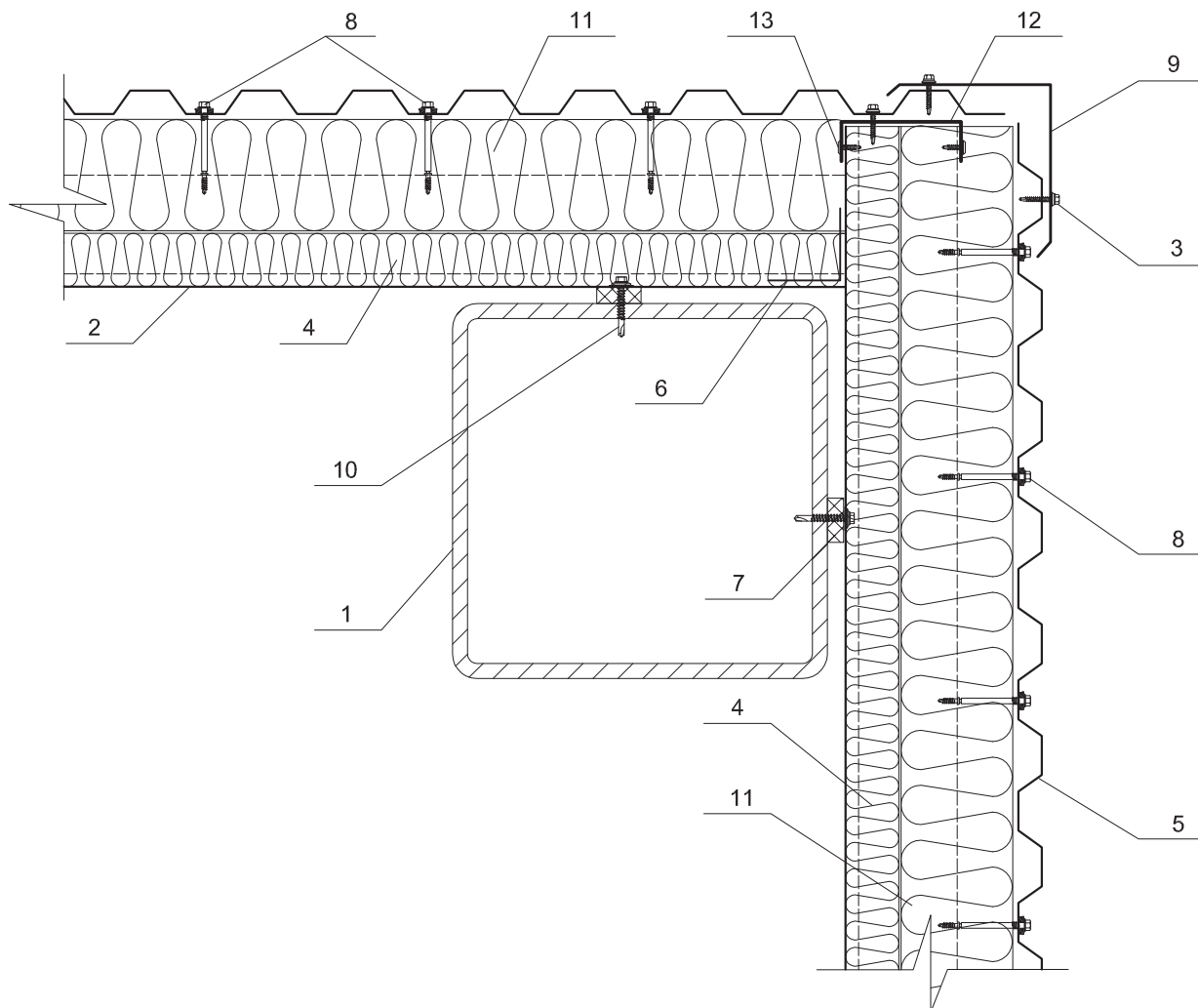
**Сэндвич-панели поэлементной сборки**



## 2. Стеновые СП ПС

### 2.3. СП ПС-С-Север, СП ПС-С-Арктика с облицовкой профилированным листом (вертикальное расположение)

#### 2.3.4. Наружный угол



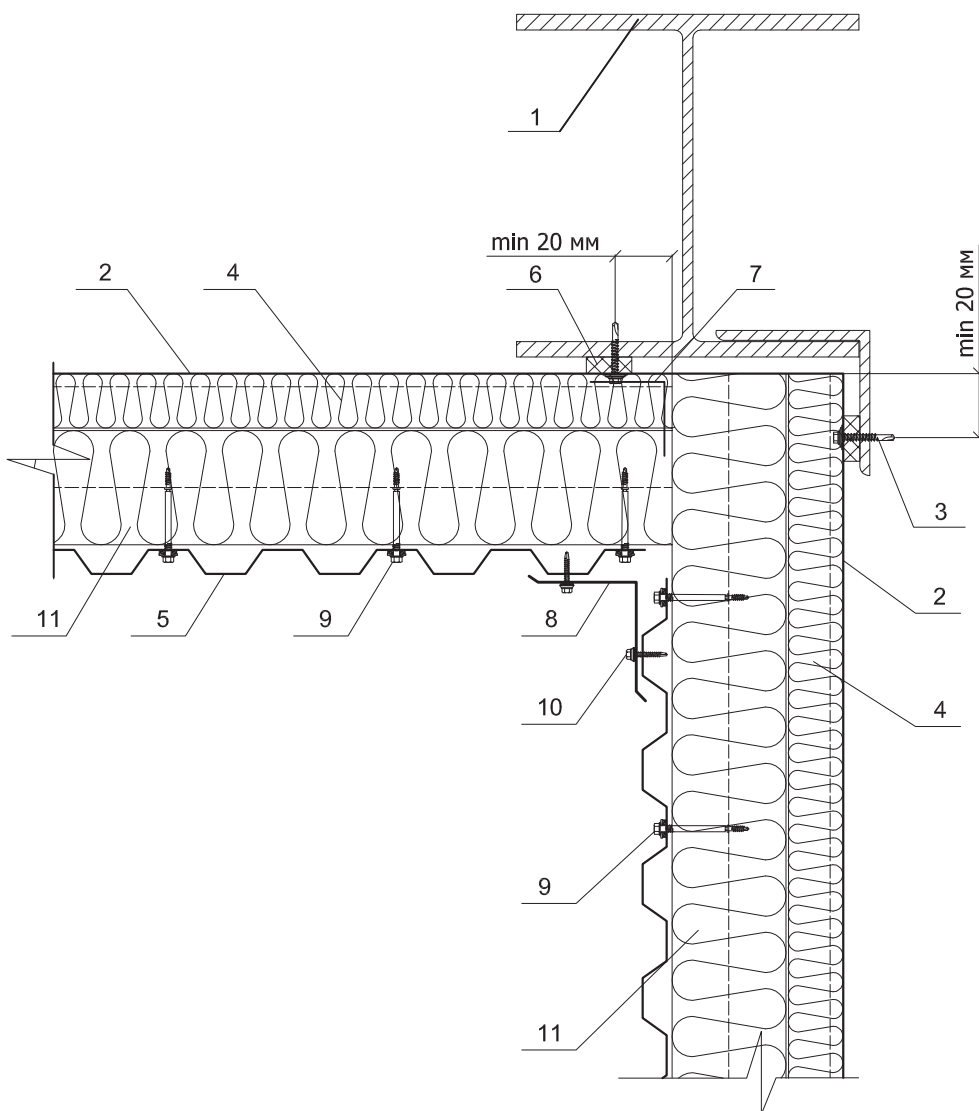
- |   |  |
|---|--|
| <p>1. Колонна<br/>                 2. Сэндвич - профиль МП СП<br/>                 3. Саморез <math>\phi</math> 4,8x28 с ЭПДМ-прокладкой<br/>                 4. Минеральная вата на основе базальтового или стекловолокна 1-ый слой<br/>                 5. Наружная облицовка - профлист<br/>                 6. Аллюминиевая клейкая лента (УПАКЛ)</p> | <p>7. Уплотнитель колонна - сэндвич (УПКС)<br/>                 8. Саморез с упором <math>\phi</math> 5,5xL с ЭПДМ-прокладкой<br/>                 9. Планка угла наружного ПУН (фасонный элемент)<br/>                 10. Саморез <math>\phi</math> 5,5x32 с ЭПДМ-прокладкой<br/>                 11. Минеральная вата на основе базальтового или стекловолокна 2-ой слой<br/>                 12. Элемент обрамления МП ЭО<br/>                 13. Саморез <math>\phi</math> 4,2x16 (19) с прессшайбой</p> |
|---|--|

Тип СП ПС	МП СП	Саморез с упором 5,5xL, мм	1 слой теплоизоляции, мм	2 слой теплоизоляции, мм	Элемент усиления (ЭУ), мм
МП СП-С-Север-100	МП СП 100	5.5x75	50	100	145
МП СП-С-Север-150	МП СП 150	5.5x75	100	100	195
МП СП-С-Арктика-150	МП СП 150	5.5x125	100	150	245

## 2. Стеновые СП ПС

### 2.3. СП ПС-С-Север, СП ПС-С-Арктика с облицовкой профилированным листом (вертикальное расположение)

#### 2.3.5. Внутренний угол



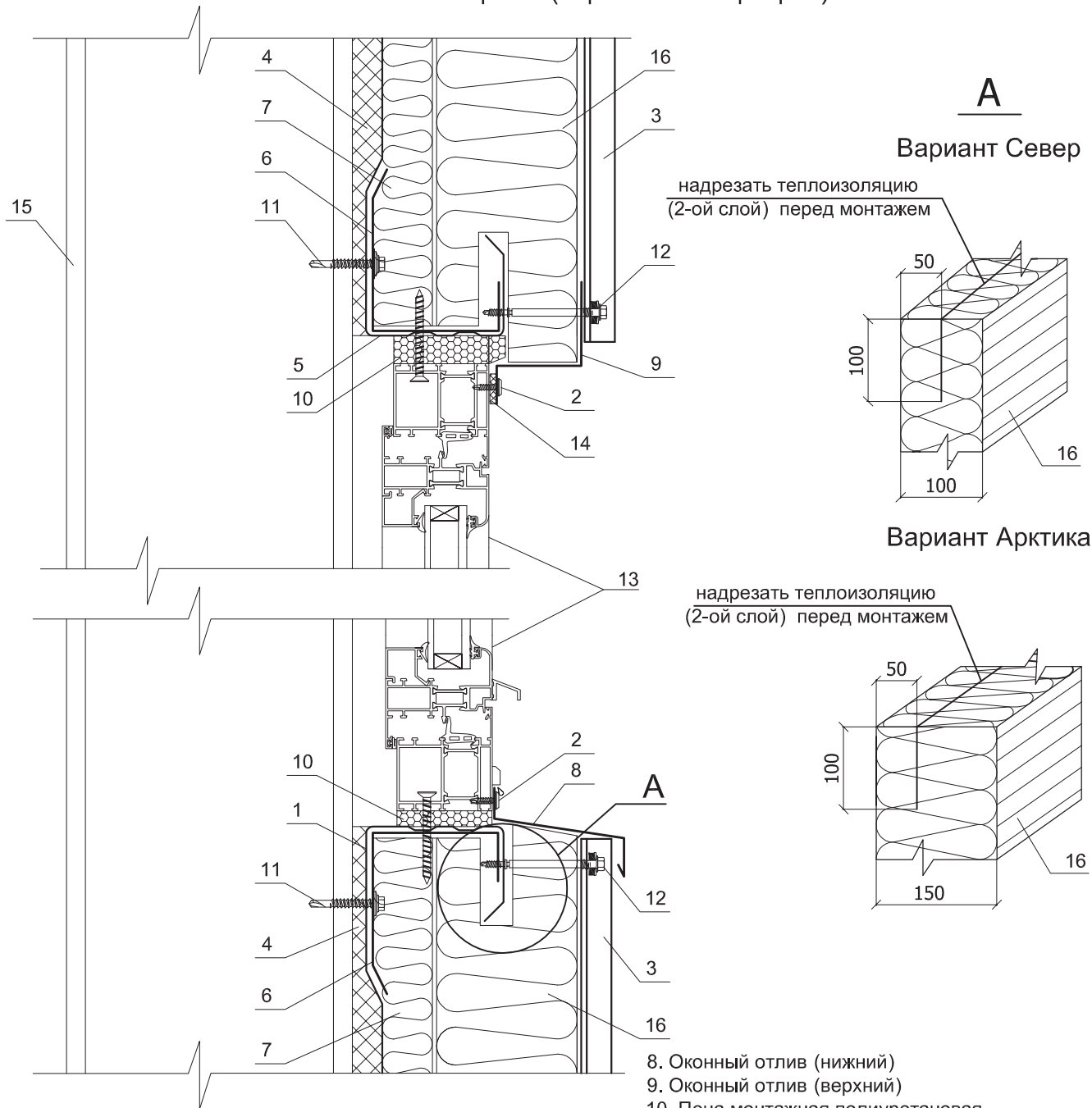
- |   |  |
|---|--|
| <p>1. Колонна<br/>                 2. Сэндвич - профиль МП СП<br/>                 3. Саморез <math>\phi</math> 5,5x32 с ЭПДМ-прокладкой<br/>                 4. Минеральная вата на основе базальтового или стекловолокна 1-ый слой<br/>                 5. Наружная облицовка - профлист<br/>                 6. Уплотнитель колонна - сэндвич (УПКС)</p> | <p>7. Алюминиевая клейкая лента (УПАКЛ)<br/>                 8. Планка уголка внутреннего ПУВ (фасонный элемент)<br/>                 9. Саморез с упором <math>\phi</math> 5,5xL с ЭПДМ-прокладкой<br/>                 10. Саморез <math>\phi</math> 4,8x28 с ЭПДМ-прокладкой<br/>                 11. Минеральная вата на основе базальтового или стекловолокна 2-ой слой</p> |
|---|--|

Тип СП ПС	МП СП	Саморез с упором 5,5xL, мм	1 слой теплоизоляции, мм	2 слой теплоизоляции, мм	Элемент усиления (ЭУ), мм
МП СП-С-Север-100	МП СП 100	5.5x75	50	100	145
МП СП-С-Север-150	МП СП 150	5.5x75	100	100	195
МП СП-С-Арктика-150	МП СП 150	5.5x125	100	150	245

## 2. Стеновые СП ПС

### 2.3. СП ПС-С-Север, СП ПС-С-Арктика с облицовкой профилированным листом (вертикальное расположение)

#### 2.3.6. Оконный проем (вертикальный разрез)



1. Сэндвич - профиль МП СП
2. Саморез  $\phi$  4,2x16 (19) с прессшайбой
3. Наружная облицовка - профлист
4. Уплотнитель колонна - сэндвич УПКС
5. Сэндвич - профиль МП СПН
6. Элемент жесткости МП ЭЖ
7. Минеральная вата на основе базальтового или стекловолокна 1-ый слой

8. Оконный отлив (нижний)
9. Оконный отлив (верхний)
10. Пена монтажная полиуретановая
11. Саморез  $\phi$  5,5x32 с ЭПДМ-прокладкой
12. Саморез с упором  $\phi$  5,5xL с ЭПДМ-прокладкой
13. Оконный блок
14. Герметик для наружных работ
15. Колонна
16. Минеральная вата на основе базальтового или стекловолокна 2-ой слой

Тип СП ПС	МП СП	Саморез с упором 5,5xL, мм	1 слой теплоизоляции, мм	2 слой теплоизоляции, мм	Элемент усиления (ЭУ), мм
МП СП-С-Север-100	МП СП 100	5,5x75	50	100	145
МП СП-С-Север-150	МП СП 150	5,5x75	100	100	195
МП СП-С-Арктика-150	МП СП 150	5,5x125	100	150	245



**Сэндвич-панели поэлементной сборки**

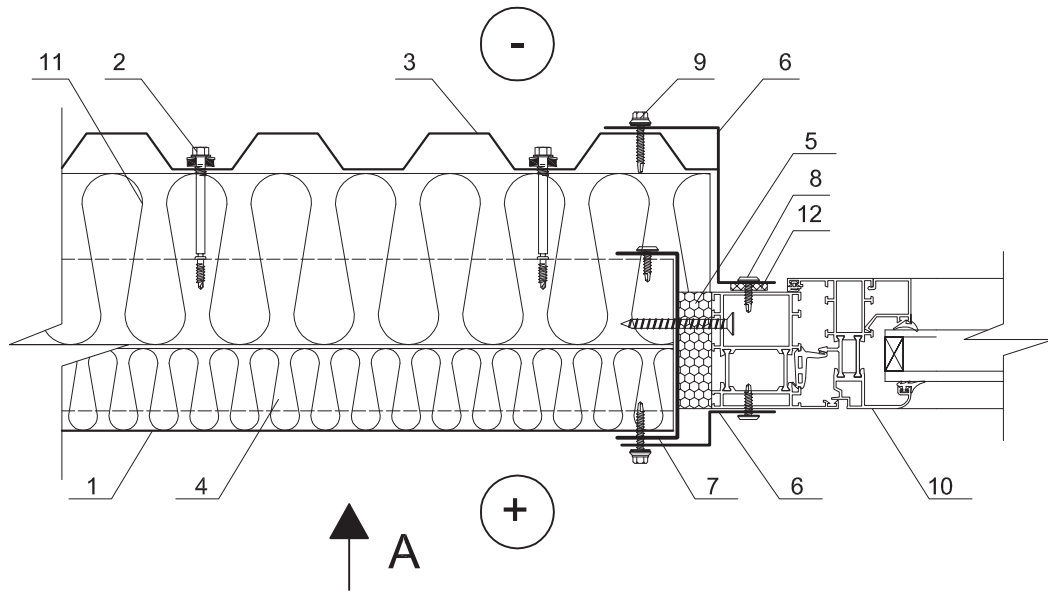




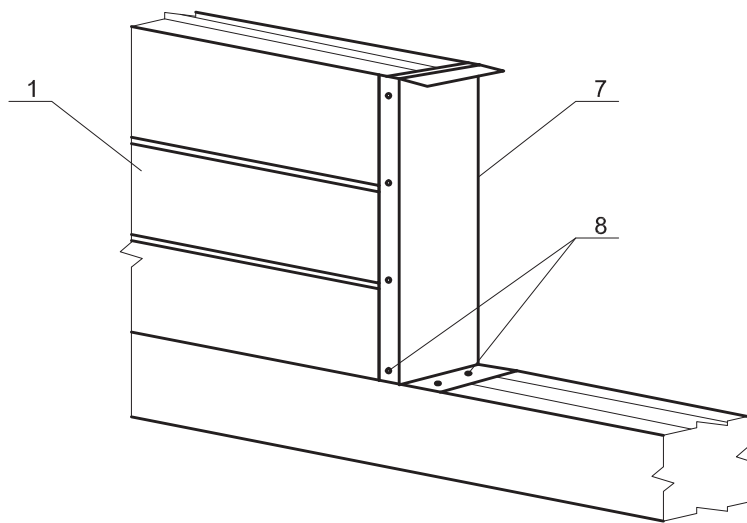
## 2. Стеновые СП ПС

### 2.3. СП ПС-С-Север, СП ПС-С-Арктика с облицовкой профилированным листом (вертикальное расположение)

#### 2.3.7. Оконный проем (горизонтальный разрез)



Вид А



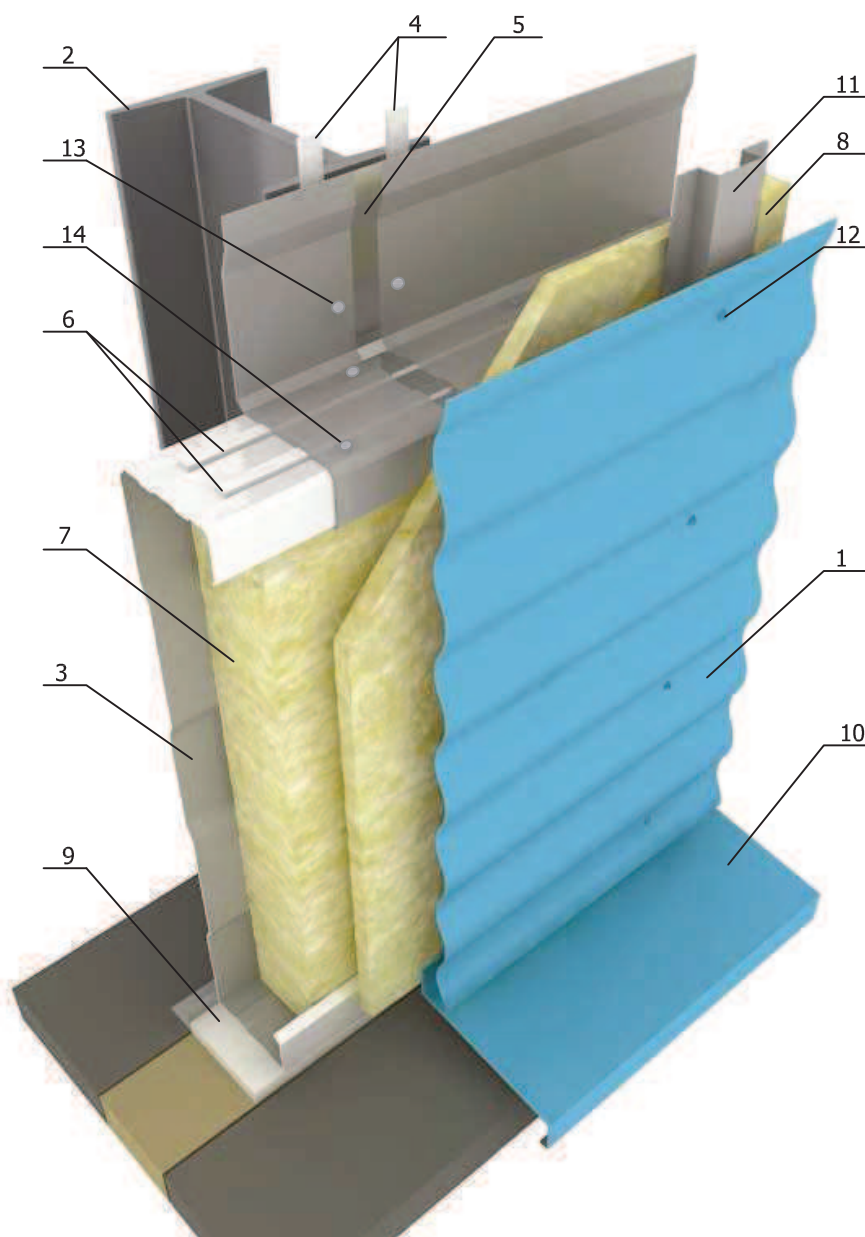
- |   |  |
|---|--|
| <p>1. Сэндвич - профиль МП СП<br/>                 2. Саморез с упором <math>\phi</math> 5,5xL с ЭПДМ-прокладкой<br/>                 3. Наружная облицовка - профлист<br/>                 4. Минеральная вата на основе базальтового или стекловолокна 1-ый слой<br/>                 5. Пена монтажная полиуретановая<br/>                 6. Фасонный элемент</p> | <p>7. Элемент оформления МП ЭО (по проекту)<br/>                 8. Саморез <math>\phi</math> 4,2x16 (19) с прессшайбой<br/>                 9. Саморез <math>\phi</math> 4,8x28 с ЭПДМ-прокладкой<br/>                 10. Оконный блок<br/>                 11. Минеральная вата на основе базальтового или стекловолокна 2-ой слой<br/>                 12. Герметик для наружных работ</p> |
|---|--|

Тип СП ПС	МП СП	Саморез с упором 5.5xL, мм	1 слой теплоизоляции, мм	2 слой теплоизоляции, мм	Элемент усиления (ЭУ), мм
МП СП-С-Север-100	МП СП 100	5.5x75	50	100	145
МП СП-С-Север-150	МП СП 150	5.5x75	100	100	195
МП СП-С-Арктика-150	МП СП 150	5.5x125	100	150	245

### 3. Виды стеновых облицовок (на примере варианта Центр)

#### 3.1. Облицовка профилированным листом, расположенным горизонтально

##### 3.1.1. Общий вид



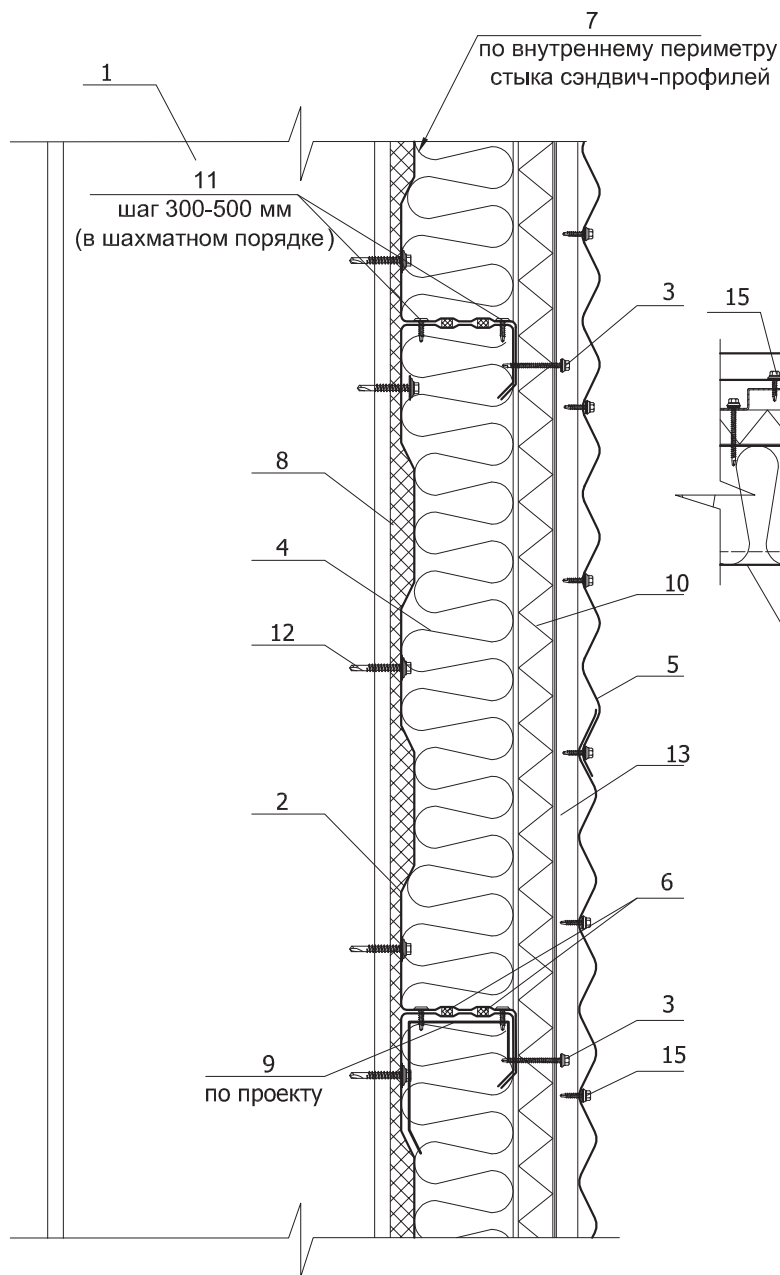
1. Наружная облицовка - профлист горизонтально
2. Колонна
3. Сэндвич - профиль начальный МП СПН
4. Уплотнитель колонна - сэндвич (УПКС)
5. Алюминиевая клейкая лента (УПАКЛ)
6. Уплотнитель сэндвича горизонтальный (УПСГ)
7. Минеральная вата на основе базальтового или стекловолокна
8. Ветрозащита
9. Уплотнитель цоколя (УПСЦ)
10. Отлив цоколя
11. Вертикальная направляющая КПШ -50x20
12. Саморез  $\phi$  4,8x28 с ЭПДМ-прокладкой
13. Саморез  $\phi$  5,5x32 с ЭПДМ-прокладкой
14. Саморез  $\phi$  4,2x16 (19) с прессшайбой

### 3. Виды стеновых облицовок (на примере варианта Центр)

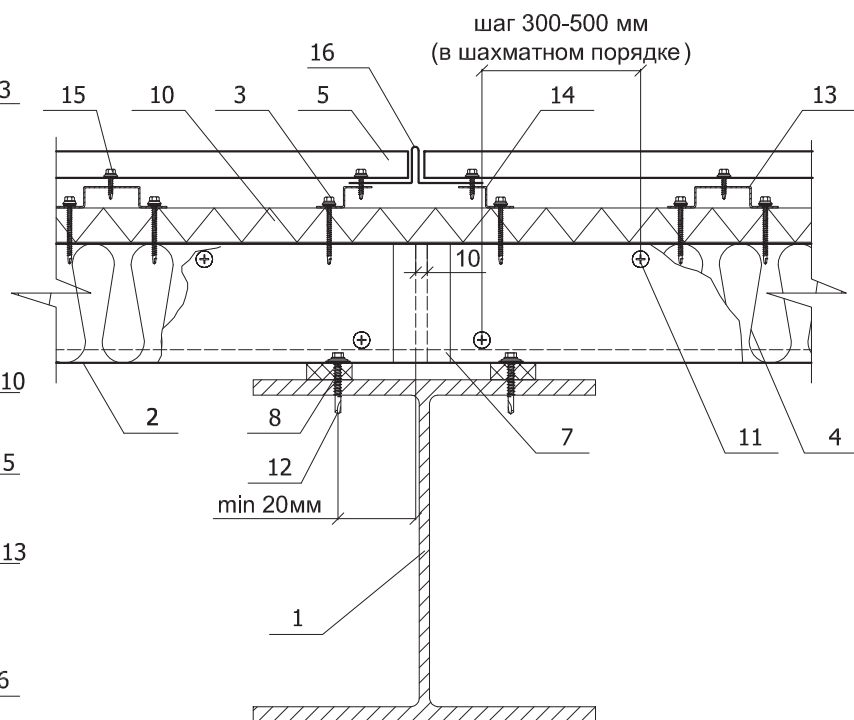
#### 3.1. Облицовка профилированным листом, расположенным горизонтально

##### 3.1.2. Стык

Поперечный разрез



Продольный разрез



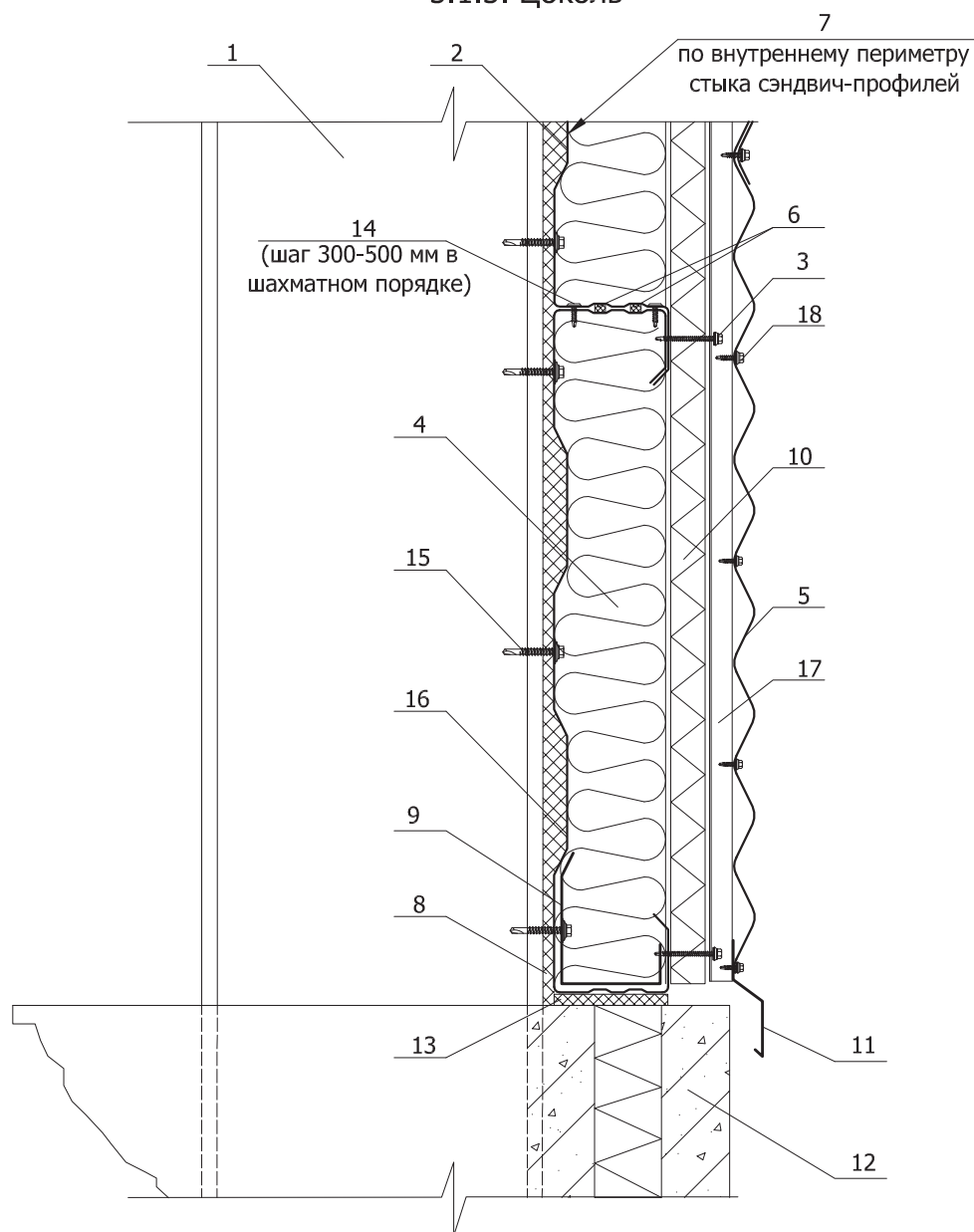
1. Колонна
2. Сэндвич - профиль МП СП
3. Саморез  $\phi$  4,8x70(60) с ЭПДМ-прокладкой
4. Минеральная вата на основе базальтового или стекловолокна
5. Наружная облицовка - профлист горизонтально
6. Уплотнитель сэндвича горизонтальный (УПСГ)
7. Алюминиевая клейкая лента (УПАКЛ)
8. Уплотнитель колонна - сэндвич (УПКС)
9. Элемент жесткости МП ЭЖ (по проекту)
10. Ветрозащита

11. Саморез  $\phi$  4,2x16 (19) с прессшайбой
12. Саморез  $\phi$  5,5x32 с ЭПДМ-прокладкой
13. Вертикальная направляющая КПШ-50x20
14. Вертикальная направляющая КПЗ-29x20
15. Саморез  $\phi$  4,8x28 с ЭПДМ-прокладкой
16. Стыковочный элемент ПСПЛ (фасонный элемент)

### 3. Виды стеновых облицовок (на примере варианта Центр)

#### 3.1. Облицовка профилированным листом, расположенным горизонтально

##### 3.1.3. Цоколь

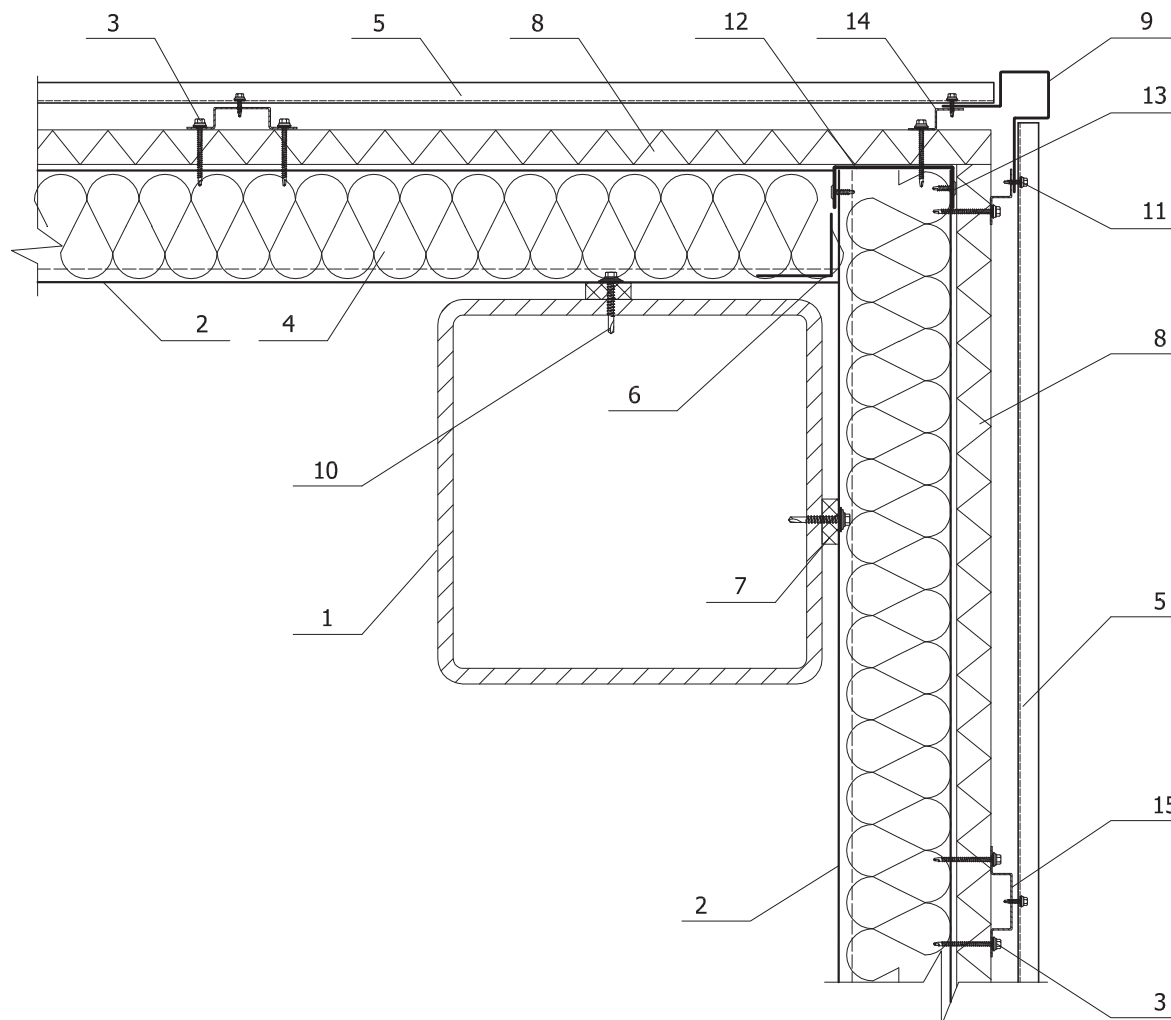


- |  |  |
|--|--|
| 1. Колонна   | 11. Отлив цоколя                             |
| 2. Сэндвич - профиль МП СП                                   | 12. Цоколь                                   |
| 3. Саморез $\phi$ 4,8x70(60) с ЭПДМ-прокладкой               | 13. Уплотнитель цоколя (УПСЦ)                |
| 4. Минеральная вата на основе базальтового или стекловолокна | 14. Саморез $\phi$ 4,2x16 (19) с прессшайбой |
| 5. Наружная облицовка - профлист горизонтально               | 15. Саморез $\phi$ 5,5x32 с ЭПДМ-прокладкой  |
| 6. Уплотнитель сэндвичей горизонтальный (УПСГ)               | 16. Сэндвич - профиль начальный МП СПН       |
| 7. Алюминиевая клейкая лента (УПАКЛ)                         | 17. Вертикальная направляющая КПШ-50x20      |
| 8. Уплотнитель колонна - сэндвич (УПКС)                      | 18. Саморез $\phi$ 4,8x28 с ЭПДМ-прокладкой  |
| 9. Элемент жесткости МП ЭЖ (по проекту)                      |  |
| 10. Ветрозащита  |  |

### 3. Виды стеновых облицовок (на примере варианта Центр)

#### 3.1. Облицовка профилированным листом, расположенным горизонтально

##### 3.1.4. Наружный угол



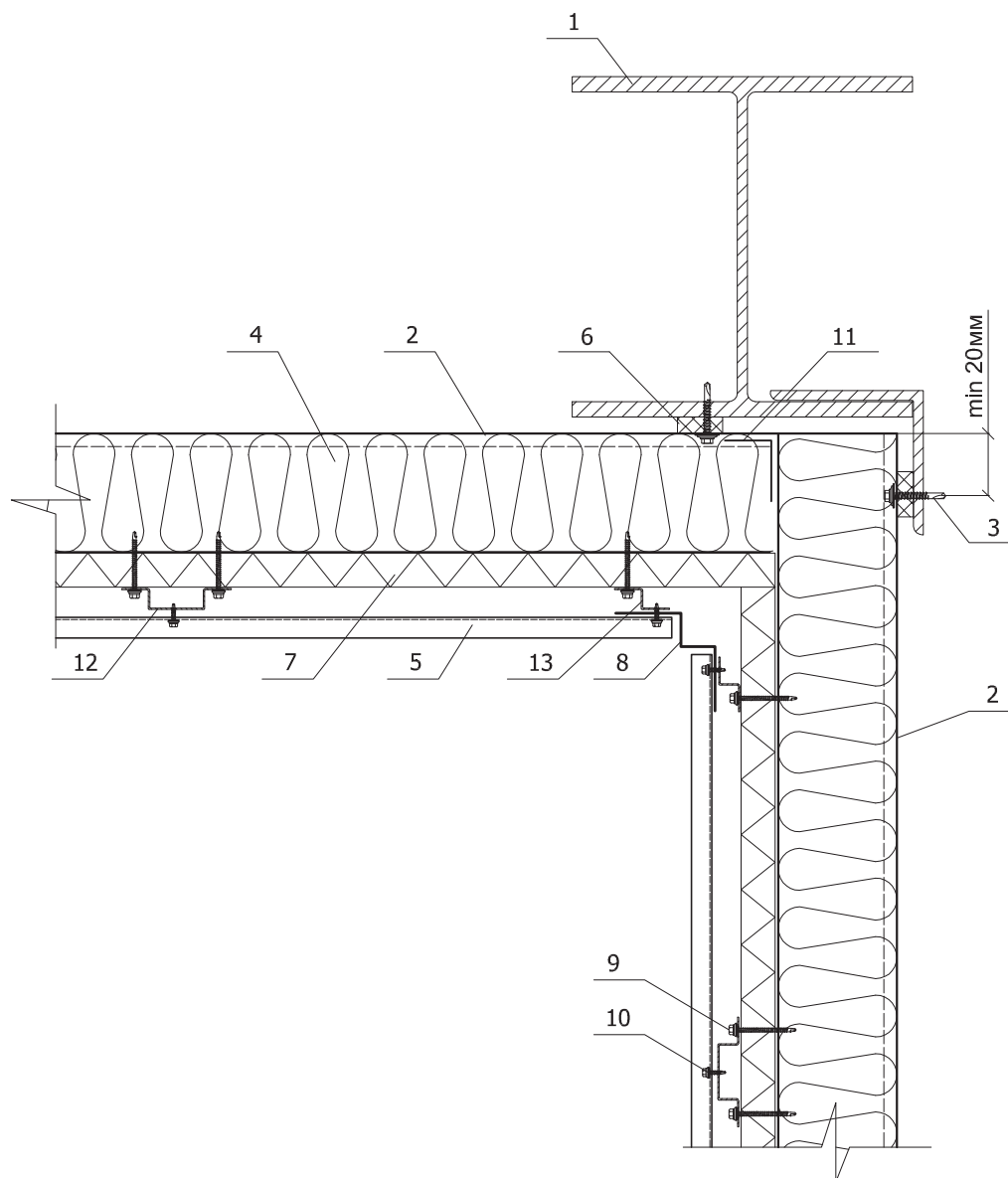
1. Колонна
2. Сэндвич - профиль МП СП
3. Саморез  $\phi$  4,8x70(60) с ЭПДМ-прокладкой
4. Минеральная вата на основе базальтового или стекловолокна
5. Наружная облицовка - профлист горизонтально
6. Алюминиевая клейкая лента (УПАКЛ)
7. Уплотнитель колонна - сэндвич (УПКС)
8. Ветрозащита

9. Планка угла наружного сложного профлиста ПУНСПЛ (оц.сталь с полимерным покрытием,  $t=0.5$  мм)
10. Саморез  $\phi$  5,5x32 с ЭПДМ-прокладкой
11. Саморез  $\phi$  4,8x28 с ЭПДМ-прокладкой
12. Элемент обрамления МП ЭО
13. Саморез  $\phi$  4,2x16 (19) с прессшайбой
14. Вертикальная направляющая КПЗ-29x20
15. Вертикальная направляющая КПШ-50x20

### 3. Виды стеновых облицовок (на примере варианта Центр)

#### 3.1. Облицовка профилированным листом, расположенным горизонтально

##### 3.1.5. Внутренний угол



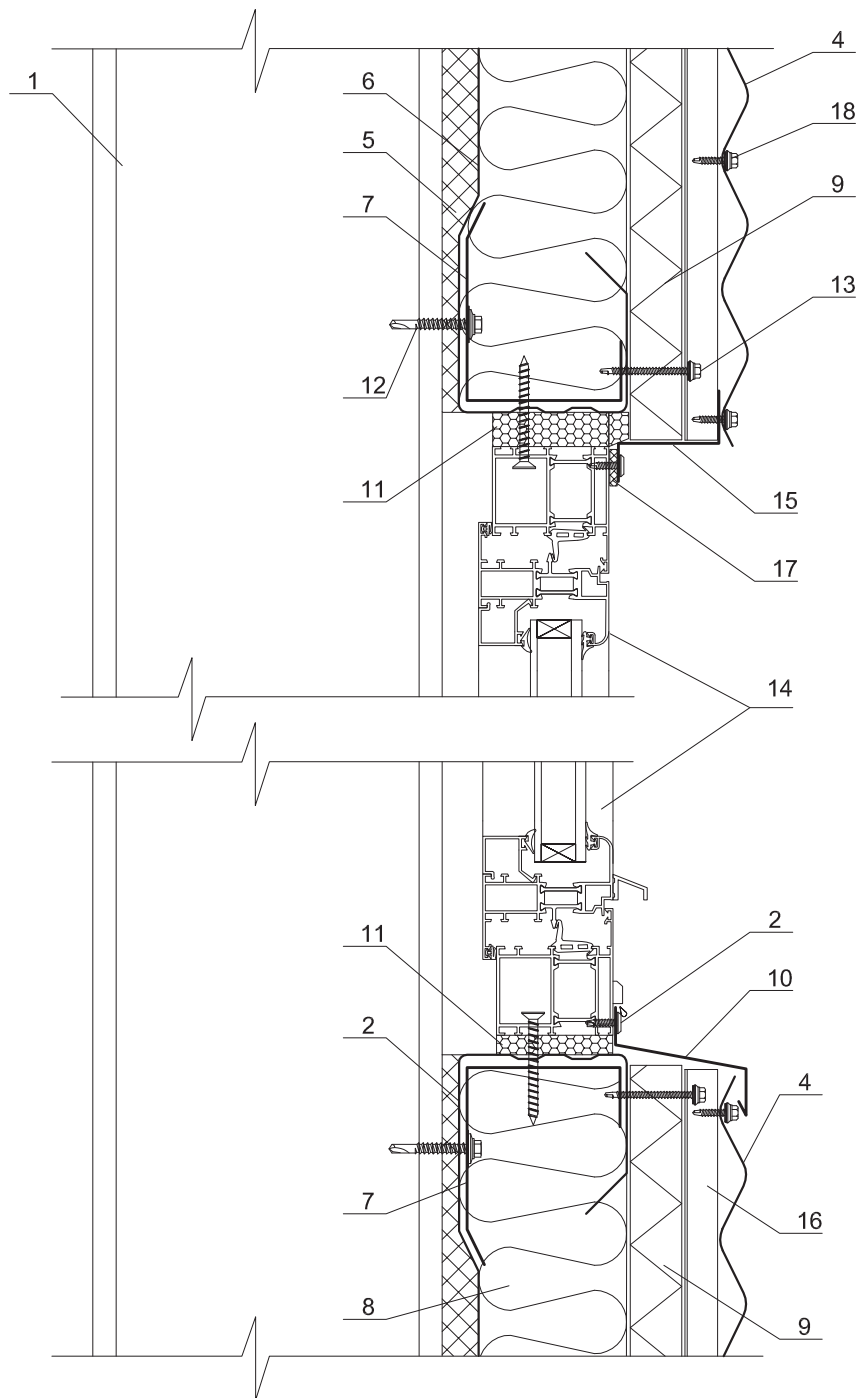
1. Колонна
2. Сэндвич - профиль МП СП
3. Саморез  $\phi$  5,5x32 с ЭПДМ-прокладкой
4. Минеральная вата на основе базальтового или стекловолокна
5. Наружная облицовка - профлист горизонтально
6. Уплотнитель колонна - сэндвич (УПКС)
7. Ветрозащита
8. Планка угла внутреннего профлиста ПУВПЛ (оц.сталь с полимерным покрытием,  $t=0.5$  мм)

9. Саморез  $\phi$  4,8x70(60) с ЭПДМ-прокладкой
10. Саморез  $\phi$  4,8x28 с ЭПДМ-прокладкой
11. Алюминиевая клейкая лента (УПАКЛ)
12. Вертикальная направляющая КПШ-50x20
13. Вертикальная направляющая КПЗ-29x20

### 3. Виды стеновых облицовок (на примере варианта Центр)

#### 3.1. Облицовка профилированным листом, расположенным горизонтально

##### 3.1.6. Оконный проем (вертикальный разрез)



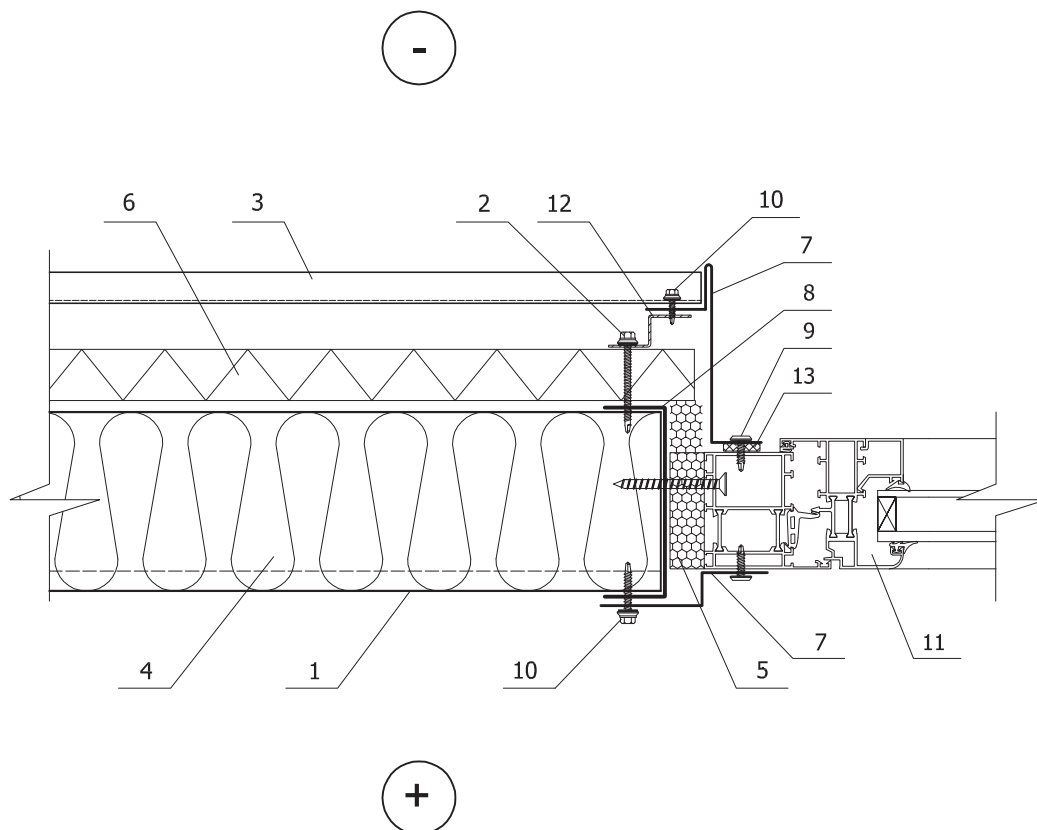
1. Колонна
2. Сэндвич - профиль МП СП
3. Саморез  $\phi$  4,2x16 (19) с прессшайбой или заклепка
4. Наружная облицовка - профлист горизонтально
5. Уплотнитель колонна - сэндвич (УПКС)
6. Сэндвич - профиль начальный МП СПН
7. Элемент жесткости МП ЭЖ
8. Минеральная вата на основе базальтового или стекловолокна
9. Ветрозащита
10. Оконный отлив (нижний)

11. Пена полиуретановая
12. Саморез  $\phi$  5,5x32 с ЭПДМ-прокладкой
13. Саморез  $\phi$  4,8x70(60) с ЭПДМ-прокладкой
14. Оконный блок
15. Отлив оконный (верхний)
16. Вертикальная направляющая КПШ-50x20
17. Герметик для наружных работ
18. Саморез  $\phi$  4,8x28 с ЭПДМ-прокладкой

### 3. Виды стеновых облицовок (на примере варианта Центр)

#### 3.1. Облицовка профилированным листом, расположенным горизонтально

##### 3.1.7. Оконный проем (горизонтальный разрез)



1. Сэндвич - профиль МП СП
2. Саморез  $\phi$  4,8x70(60) с ЭПДМ-прокладкой
3. Наружная облицовка - профлист горизонтально
4. Минеральная вата на основе базальтового или стекловолокна
5. Пена монтажная полиуретановая
6. Ветрозащита
7. Фасонный элемент (оц.сталь с полимерным покрытием,  $t=0,5$  мм)

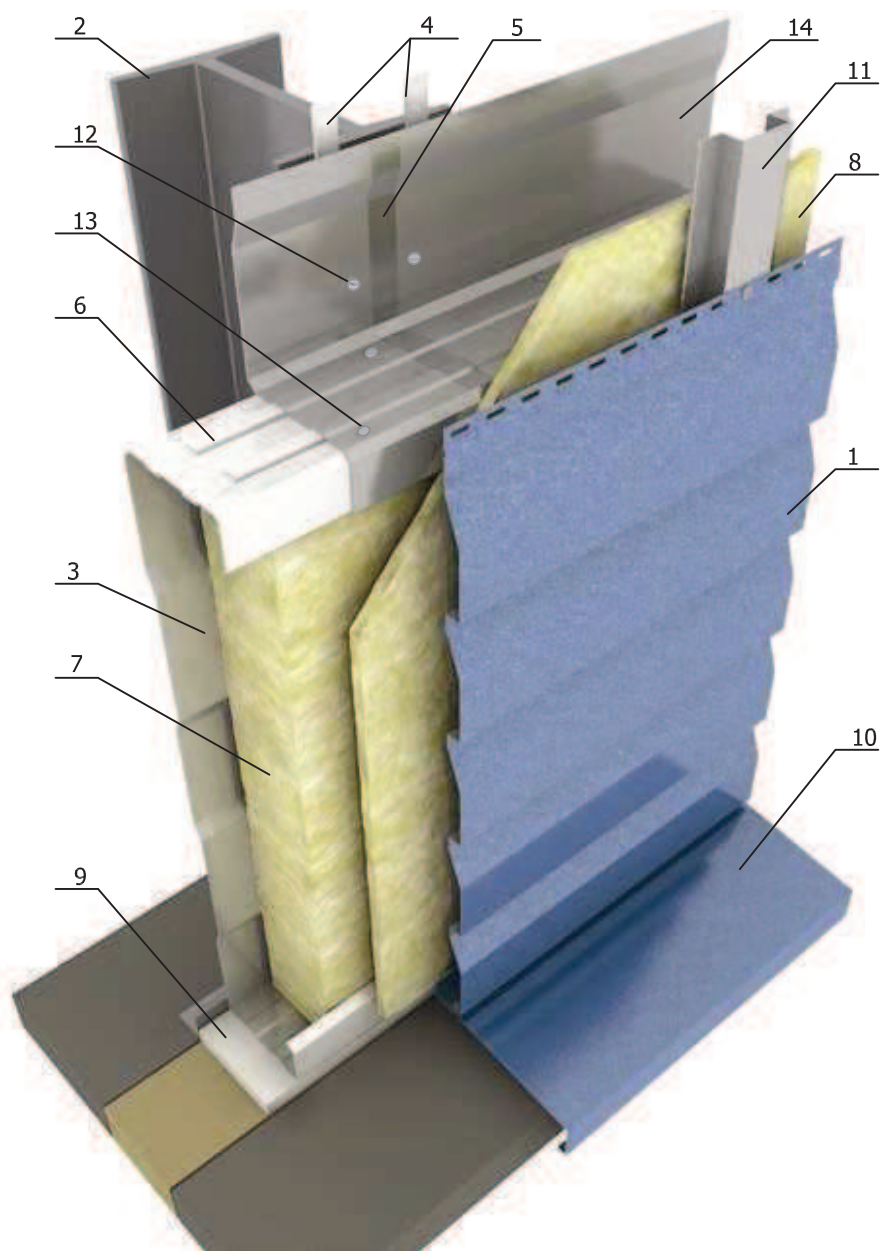
8. Элемент оформления МП ЭО
9. Саморез  $\phi$  4,2x16 (19) с прессшайбой
10. Саморез  $\phi$  4,8x28 с ЭПДМ-прокладкой
11. Оконный блок
12. Вертикальная направляющая КПЗ-29x20
13. Герметик для наружных работ



### 3. Виды стеновых облицовок (на примере варианта Центр)

#### 3.2. Облицовка сайдингом

##### 3.2.1. Общий вид



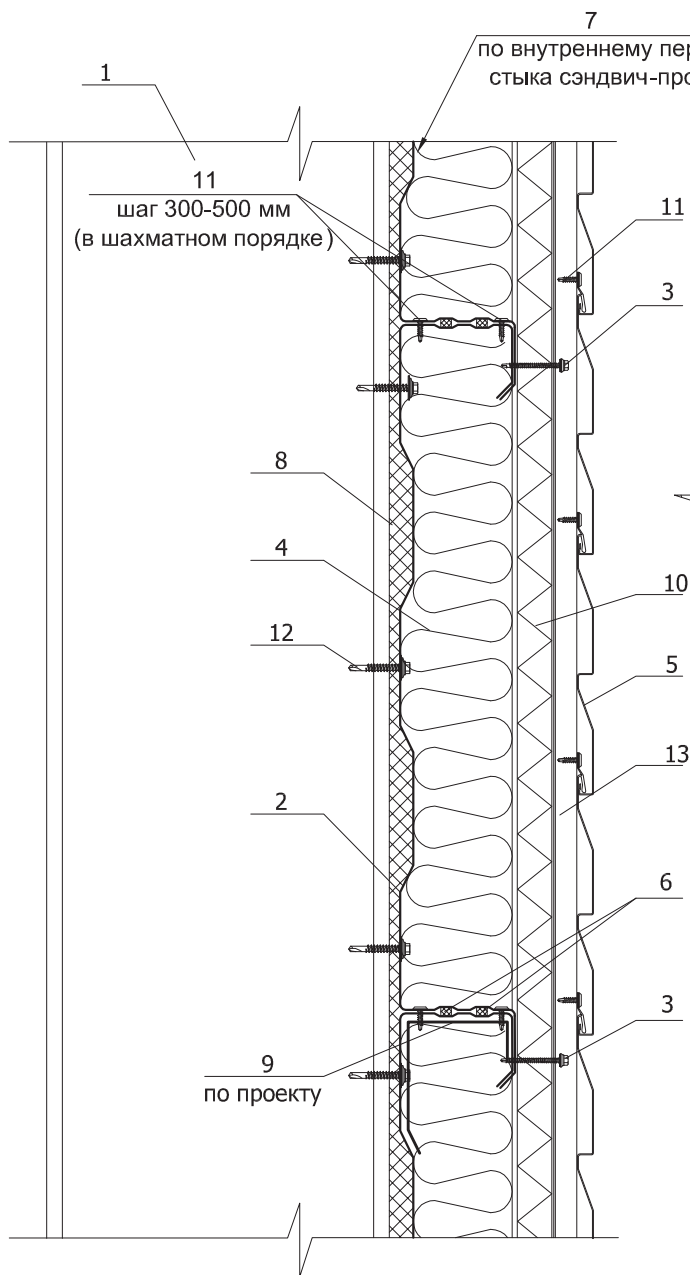
1. Наружная облицовка - сайдинг МП СК-14x226
2. Колонна
3. Сэндвич - профиль начальный МП СПН
4. Уплотнитель колонна - сэндвич (УПКС)
5. Алюминиевая клейкая лента (УПАКЛ)
6. Уплотнитель сэндвича горизонтальный (УПСГ)
7. Минеральная вата на основе базальтового или стекловолокна
8. Ветрозащита
9. Уплотнитель цоколя (УПСЦ)
10. Отлив цоколя
11. Вертикальная направляющая КПШ -50x20
12. Саморез  $\phi$  5,5x32 с ЭПДМ-прокладкой
13. Саморез  $\phi$  4,2x16 (19) с прессшайбой
14. Сэндвич - профиль МП СП

# 3. Виды стеновых облицовок (на примере варианта Центр)

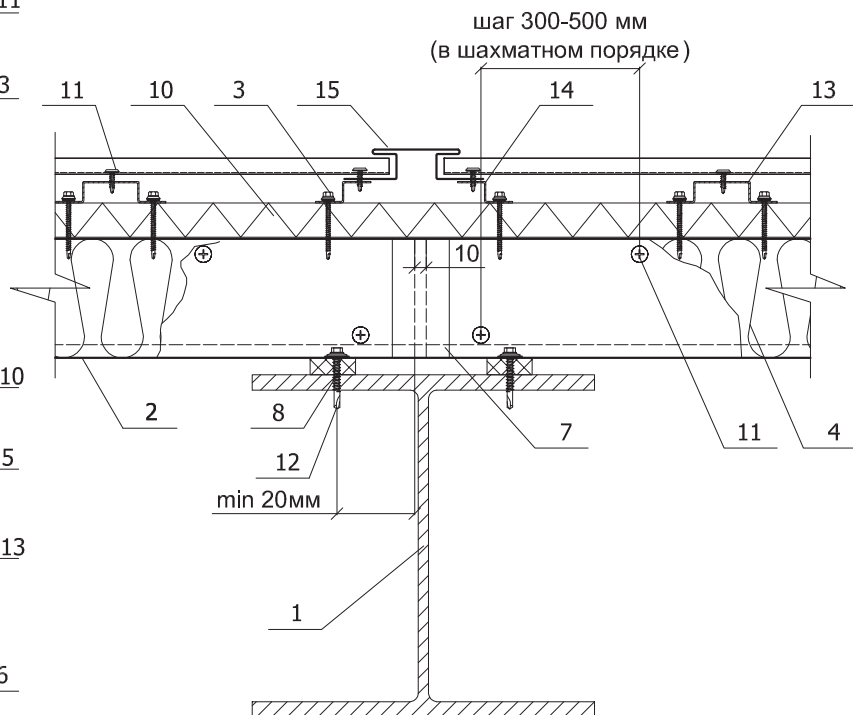
## 3.2. Облицовка сайдингом

### 3.2.2. Стык

Поперечный разрез



Продольный разрез



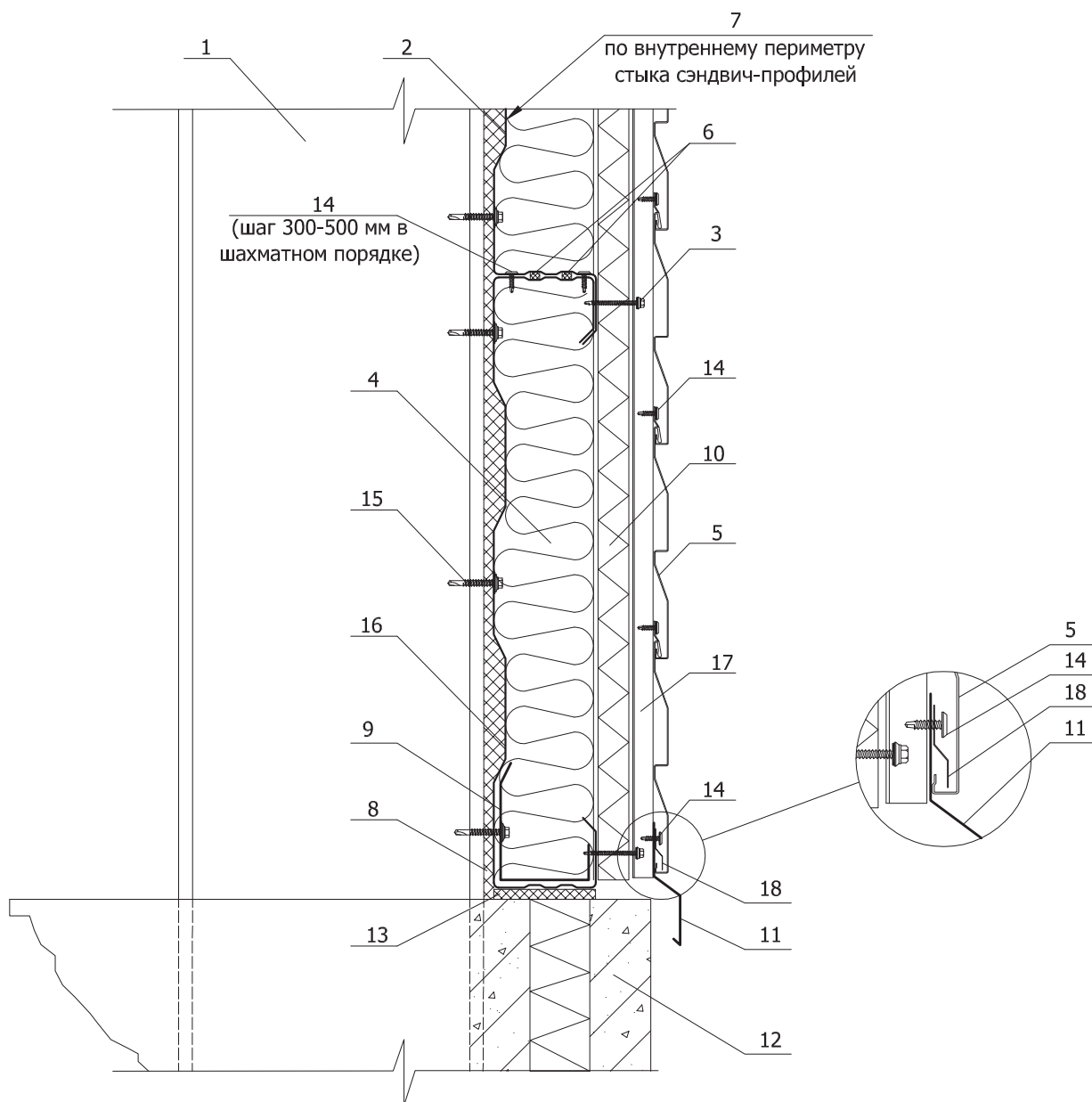
1. Колонна
2. Сэндвич - профиль рядовой МП СП
3. Саморез  $\phi 4,8 \times 70(60)$  с ЭПДМ-прокладкой
4. Минеральная вата на основе базальтового или стекловолокна
5. Наружная облицовка - сайдинг
6. Уплотнитель сэндвича горизонтальный (УПСГ)
7. Аллюминиевая клейкая лента (УПАКЛ)
8. Уплотнитель колонна - сэндвич (УПКС)
9. Элемент жесткости МП ЭЖ (по проекту)

10. Ветрозащита
11. Саморез  $\phi 4,2 \times 16$  (19) с прессшайбой
12. Саморез  $\phi 5,5 \times 32$  с ЭПДМ-прокладкой
13. Вертикальная направляющая КПШ-50x20
14. Вертикальная направляющая КПЗ-29x20
15. Стыковочный элемент ПСТС-75x3000 (оц.сталь с полимерным покрытием,  $t=0.5$  мм)

### 3. Виды стеновых облицовок (на примере варианта Центр)

#### 3.2. Облицовка сайдингом

##### 3.2.3. Цоколь



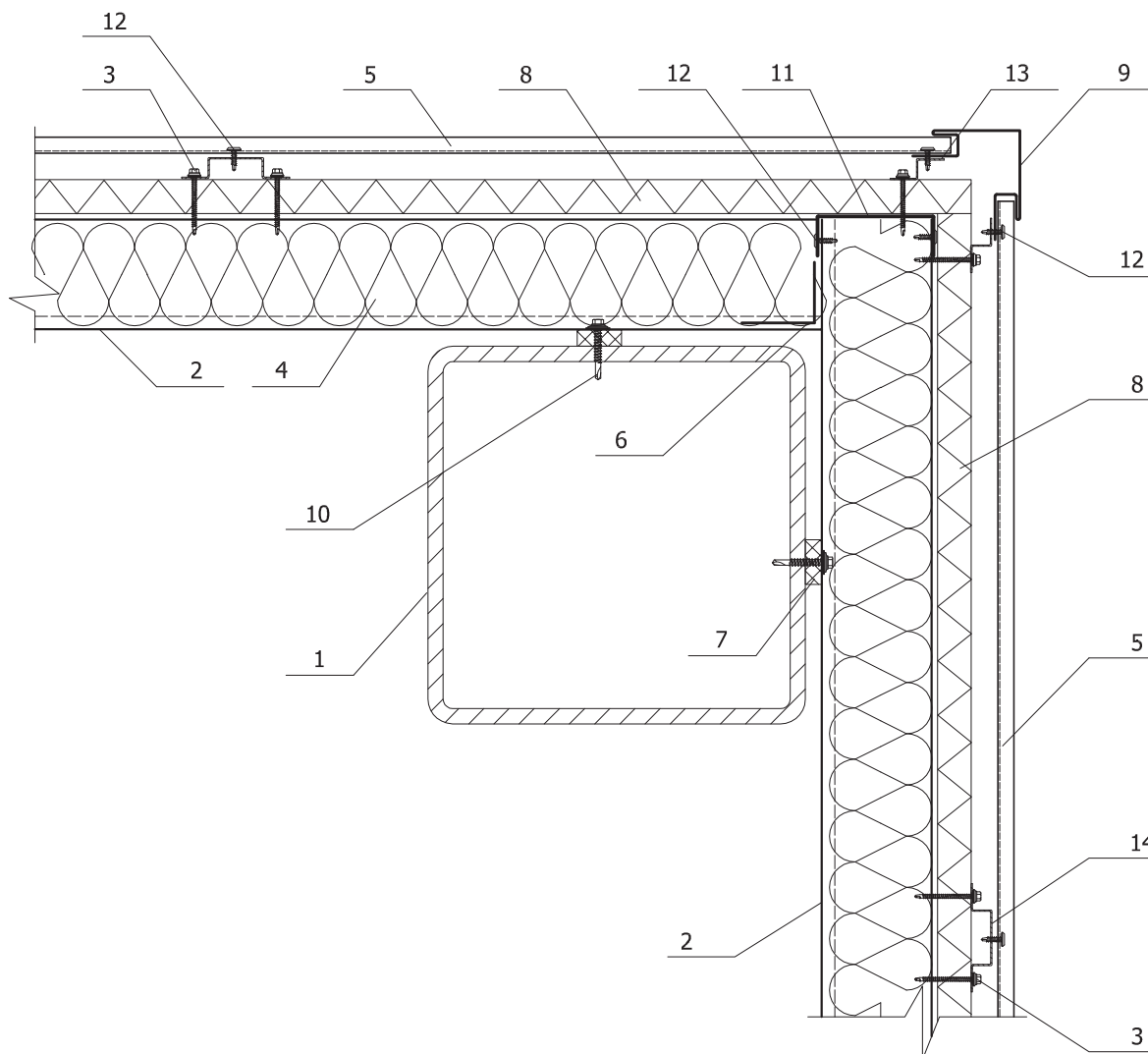
1. Колонна
2. Сэндвич - профиль МП СП
3. Саморез  $\phi$  4,8x70(60) с ЭПДМ-прокладкой
4. Минеральная вата на основе базальтового или стекловолокна
5. Наружная облицовка - сайдинг
6. Уплотнитель сэндвичей горизонтальный (УПСЦ)
7. Алюминиевая клейкая лента (УПАКЛ)
8. Уплотнитель колонна - сэндвич (УПКС)
9. Элемент жесткости МП ЭЖ (по проекту)
10. Ветрозащита

11. Отлив цоколя
12. Цоколь
13. Уплотнитель цоколя (УПСЦ)
14. Саморез  $\phi$  4,2x16 (19) с прессшайбой
15. Саморез  $\phi$  5,5x32 с ЭПДМ-прокладкой
16. Сэндвич - профиль начальный МП СПН
17. Вертикальная направляющая КПШ-50x20
18. Планка начальная сайдинга ПНС-10x20x3000

### 3. Виды стеновых облицовок (на примере варианта Центр)

#### 3.2. Облицовка сайдингом

##### 3.2.4. Наружный угол



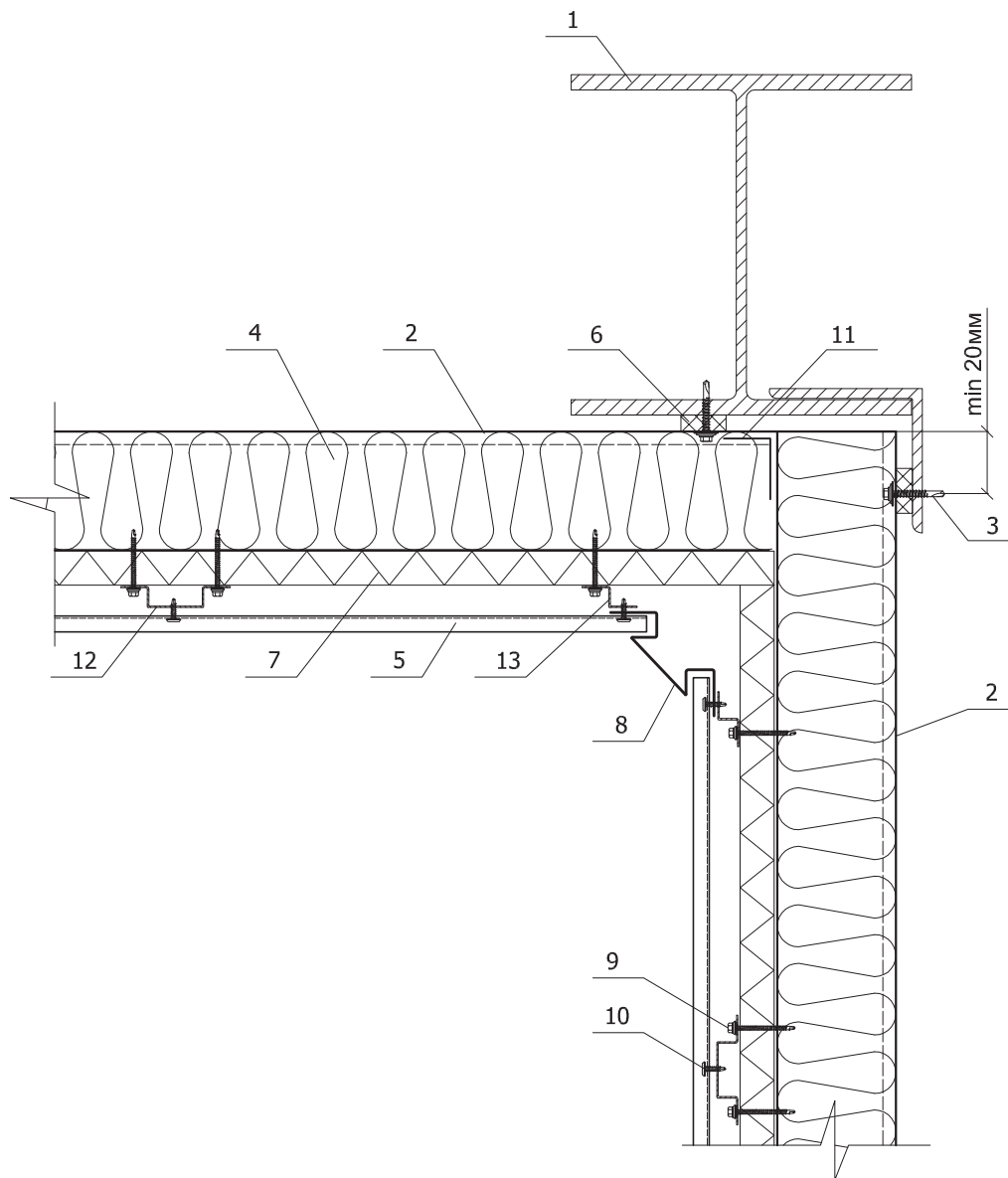
1. Колонна
2. Сэндвич - профиль МП СП
3. Саморез  $\phi$  4,8x70(60) с ЭПДМ-прокладкой
4. Минеральная вата на основе базальтового или стекловолокна
5. Наружная облицовка - сайдинг
6. Алюминиевая клейкая лента (УПАКЛ)
7. Уплотнитель колонна - сэндвич (УПКС)
8. Ветрозащита

9. Планка угла наружного сложного ПУНС-75x75x3000 (оц.сталь с полимерным покрытием,  $t=0.5$  мм)
10. Саморез  $\phi$  5,5x32 с ЭПДМ-прокладкой
11. Элемент обрамления МП ЭО
12. Саморез  $\phi$  4,2x16 (19) с прессшайбой
13. Вертикальная направляющая КПЗ-29x20
14. Вертикальная направляющая КПШ-50x20

### 3. Виды стеновых облицовок (на примере варианта Центр)

#### 3.2. Облицовка сайдингом

##### 3.2.5. Внутренний угол



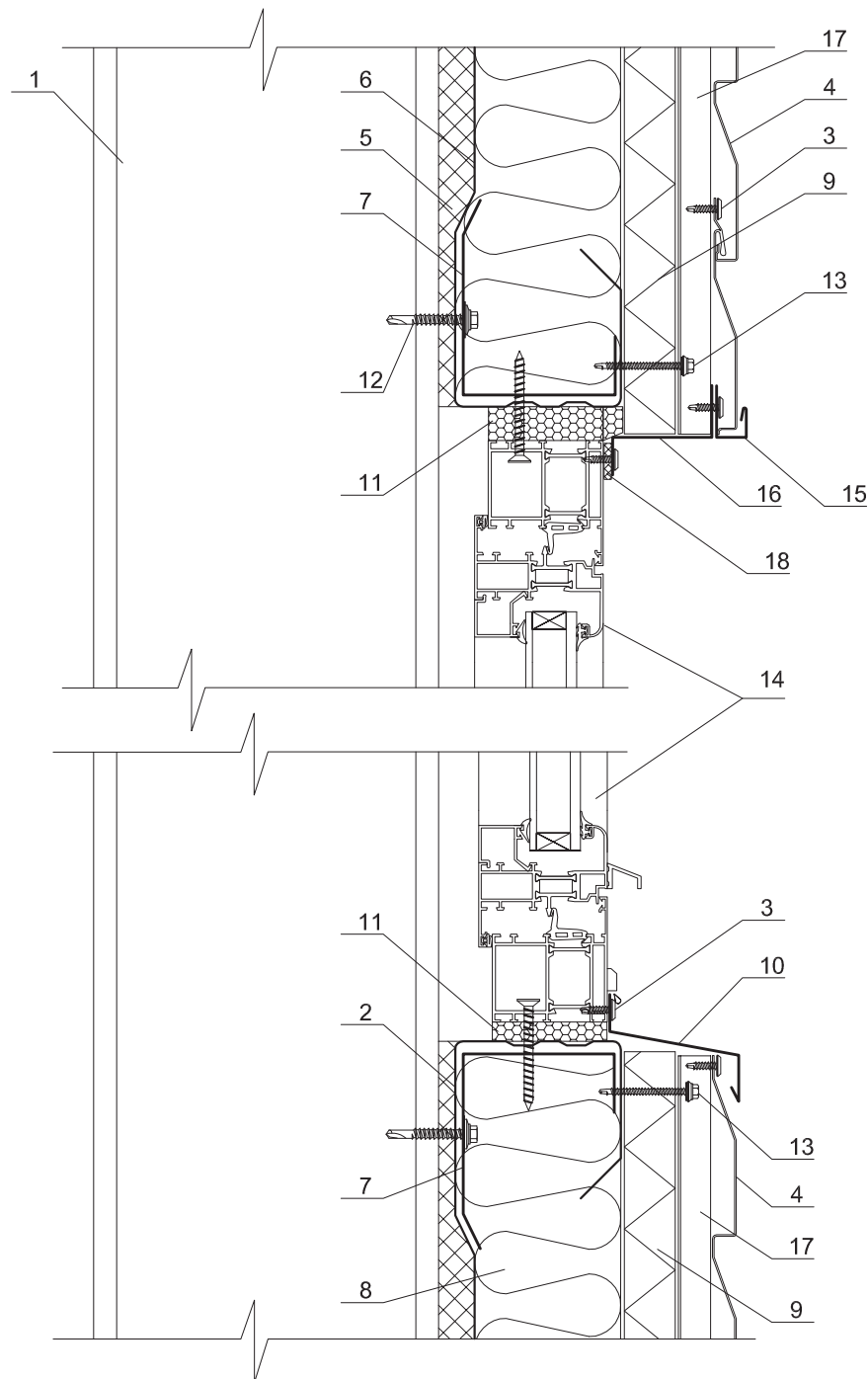
1. Колонна
2. Сэндвич - профиль МП СП
3. Саморез  $\phi$  5,5x32 с ЭПДМ-прокладкой
4. Минеральная вата на основе базальтового или стекловолокна
5. Наружная облицовка - сайдинг
6. Уплотнитель колонна - сэндвич (УПКС)
7. Ветрозащита
8. Планка угла внутреннего сложного ПУВС -75x3000 (оц.сталь с полимерным покрытием,  $t=0.5$  мм)

9. Саморез  $\phi$  4,8x70(60) с ЭПДМ-прокладкой
10. Саморез  $\phi$  4,2x16 (19) с прессшайбой
11. Алюминиевая клейкая лента (УПАКЛ)
12. Вертикальная направляющая КПШ-50x20
13. Вертикальная направляющая КПЗ-29x20

### 3. Виды стеновых облицовок (на примере варианта Центр)

#### 3.2. Облицовка сайдингом

##### 3.2.6. Оконный проем (вертикальный разрез)

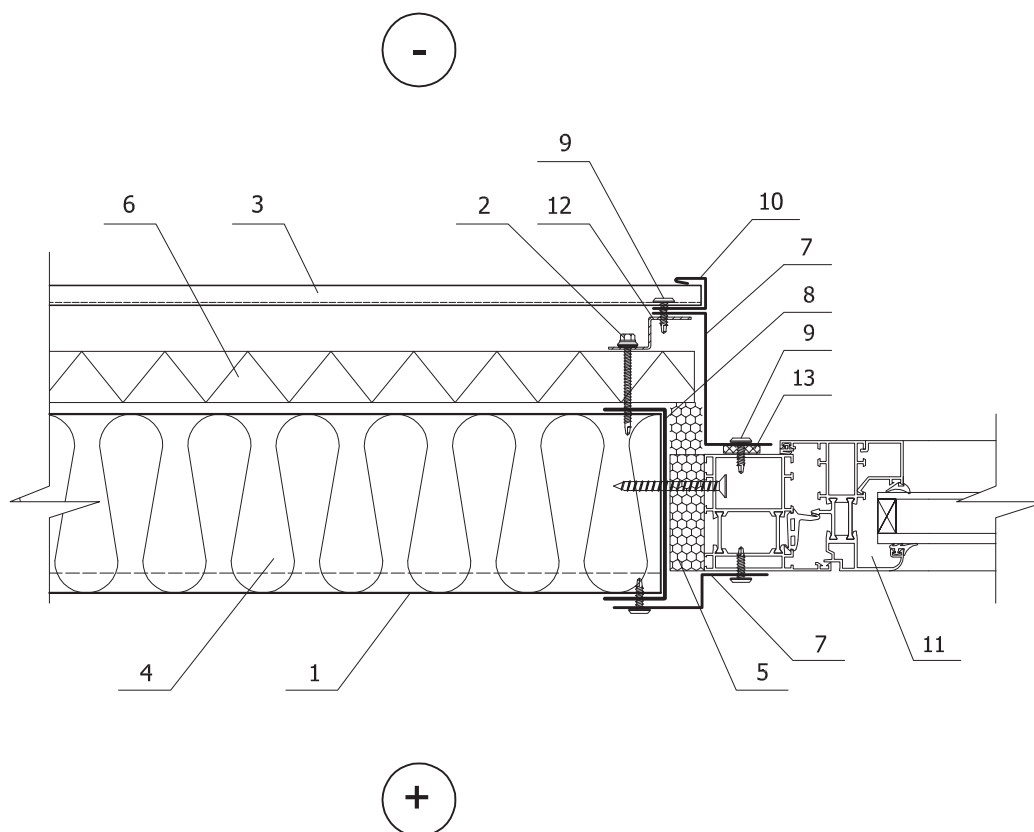


- |  |  |
|--|--|
| 1. Колонна   | 11. Пена полиуретановая  |
| 2. Сэндвич - профиль МП СП                                   | 12. Саморез $\phi$ 5,5x32 с ЭПДМ-прокладкой                        |
| 3. Саморез $\phi$ 4,2x16 (19) с прессшайбой или заклепка     | 13. Саморез $\phi$ 4,8x70(60) с ЭПДМ-прокладкой и цв. головкой     |
| 4. Наружная облицовка - сайдинг                              | 14. Оконный блок   |
| 5. Уплотнитель колонна - сэндвич (УПКС)                      | 15. Планка завершающая сайдинга ПЗС -30x25x3000                    |
| 6. Сэндвич - профиль начальный МП СПН                        | 16. Фасонный элемент (оц.сталь с полимерным покрытием, $t=0,5$ мм) |
| 7. Элемент жесткости МП ЭЖ                                   | 17. Вертикальная направляющая КПШ-50x20                            |
| 8. Минеральная вата на основе базальтового или стекловолокна | 18. Герметик для наружных работ                                    |
| 9. Ветрозащита   |  |
| 10. Оконный отлив (нижний)                                   |  |

### 3. Виды стеновых облицовок (на примере варианта Центр)

#### 3.2. Облицовка сайдингом

##### 3.2.7. Оконный проем (горизонтальный разрез)



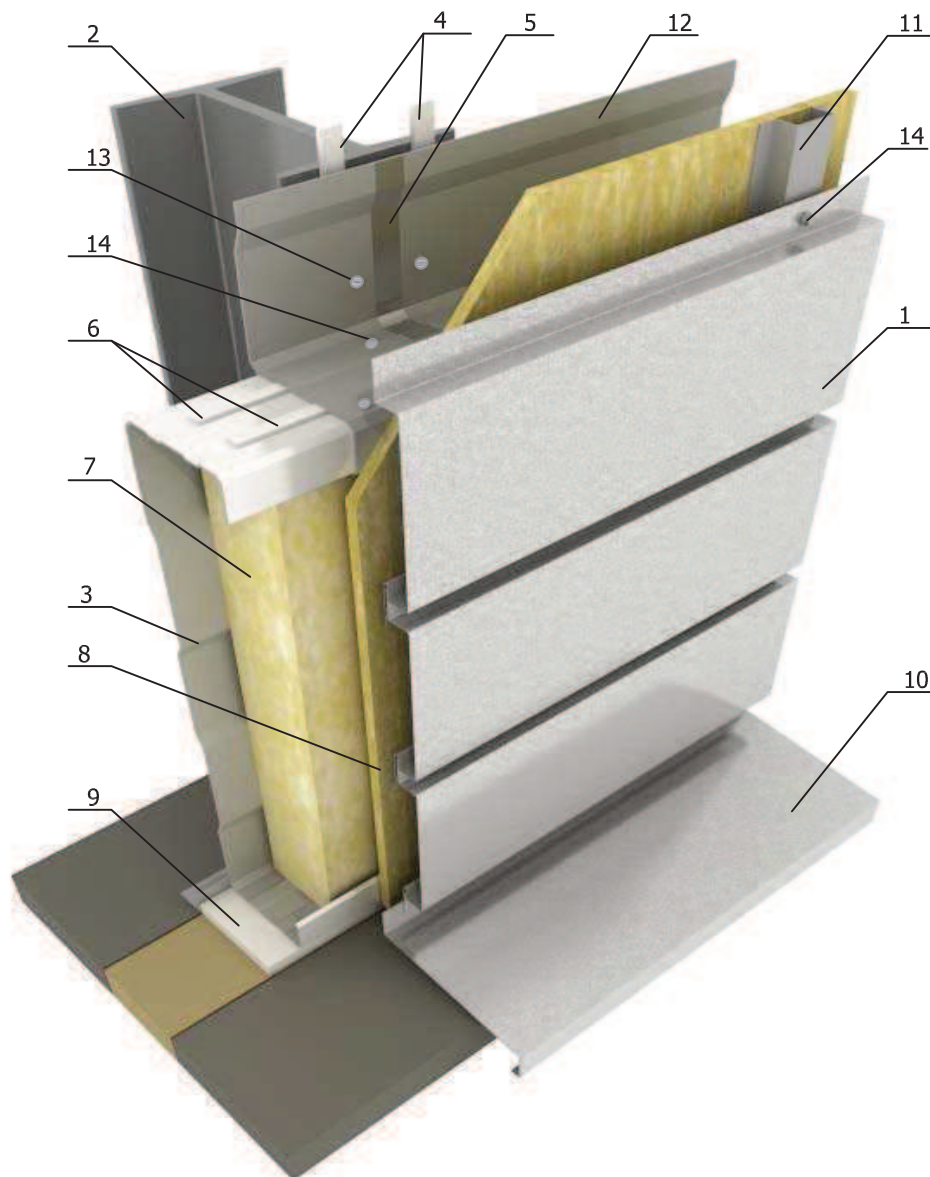
1. Сэндвич - профиль МП СП
2. Саморез  $\phi$  4,8x70(60) с ЭПДМ-прокладкой и цв. головкой
3. Наружная облицовка - сайдинг МП СК-14x226
4. Минеральная вата на основе базальтового или стекловолокна
5. Пена монтажная полиуретановая
6. Ветрозащита
7. Фасонный элемент (оц.сталь с полимерным покрытием,  $t=0,5$  мм)

8. Элемент обрамления МП ЭО
9. Саморез  $\phi$  4,2x16 (19) с прессшайбой
10. Планка завершающая сайдинга ПЗС-30x25x3000
11. Оконный блок
12. Вертикальная направляющая КПЗ-29x20
13. Герметик для наружных работ

### 3. Виды стеновых облицовок (на примере варианта Центр)

#### 3.3. Облицовка линейными панелями горизонтально

##### 3.3.1. Общий вид



1. Наружная облицовка - линейная панель МП ЛП или Primerpanel (марка по проекту)
2. Колонна
3. Сэндвич - профиль начальный МП СПН
4. Уплотнитель колонна - сэндвич (УПКС)
5. Алюминиевая клейкая лента (УПАКЛ)
6. Уплотнитель сэндвича горизонтальный (УПСГ)
7. Минеральная вата на основе базальтового или стекловолокна
8. Ветрозащита
9. Уплотнитель цоколя (УПСЦ)
10. Отлив цоколя
11. Вертикальная направляющая КПШ -50x20
12. Сэндвич - профиль МП СП
13. Саморез  $\phi$  5,5x32 с ЭПДМ-прокладкой
14. Саморез  $\phi$  4,2x16 (19) с прессшайбой

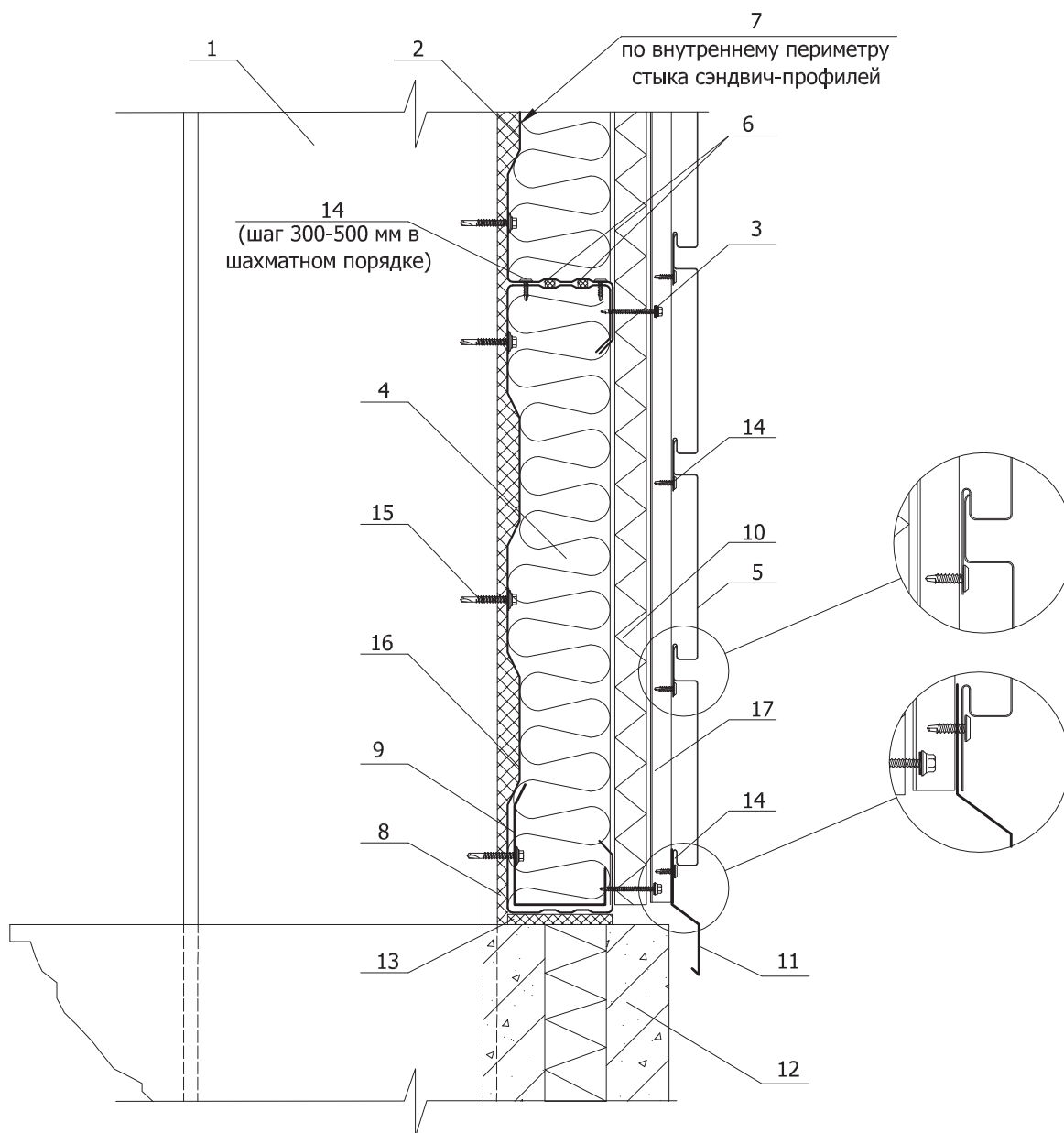




### 3. Виды стеновых облицовок (на примере варианта Центр)

#### 3.3. Облицовка линейными панелями горизонтально

##### 3.3.3. Цоколь



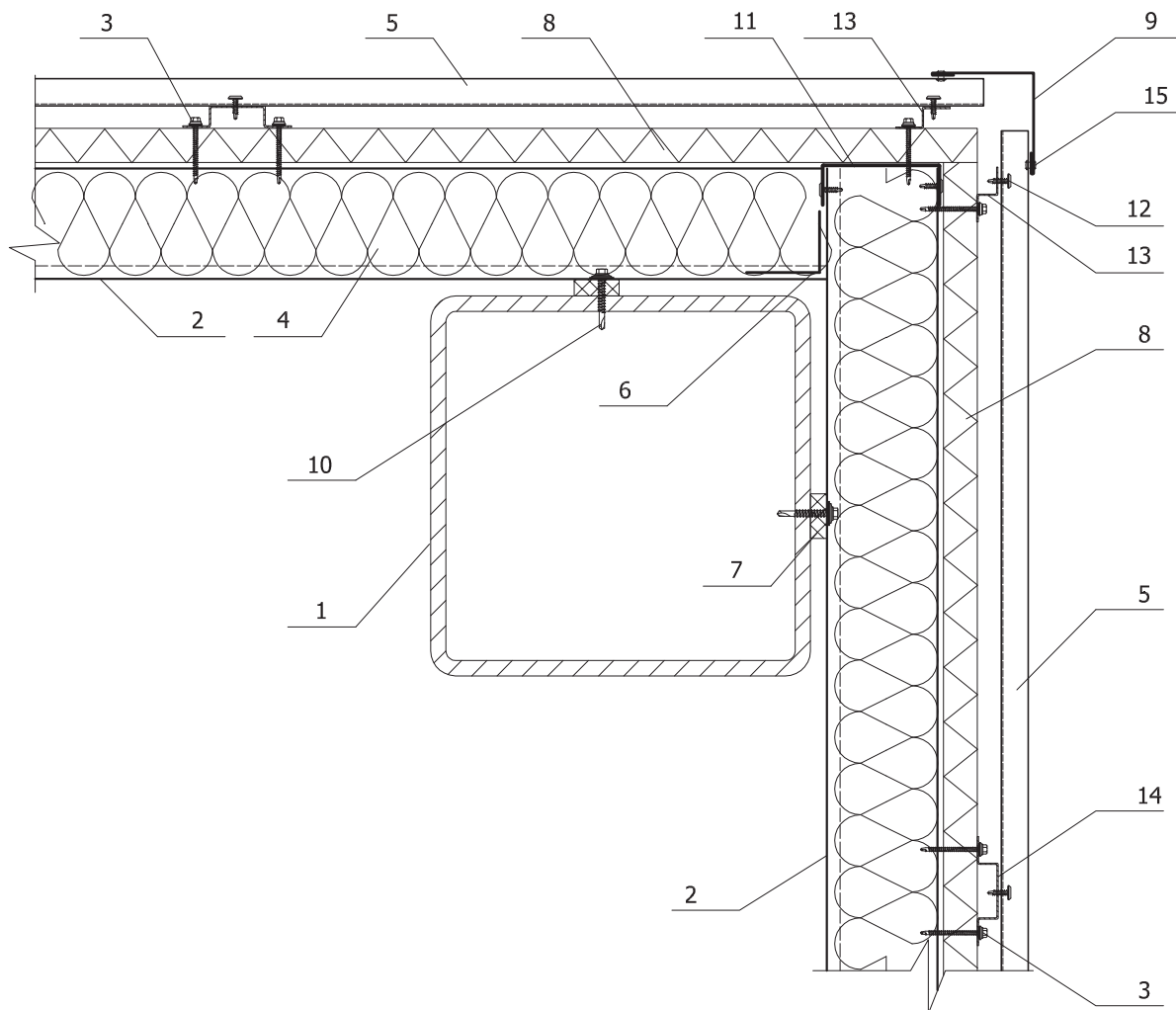
1. Колонна
2. Сэндвич - профиль МП СП
3. Саморез  $\phi$  4,8x70(60) с ЭПДМ-прокладкой
4. Минеральная вата на основе базальтового или стекловолкна
5. Наружная облицовка - линейная панель МП ЛП или Primerpanel (марка по проекту)
6. Уплотнитель сэндвичей горизонтальный (УПСГ)
7. Алюминиевая клейкая лента (УПАКЛ)
8. Уплотнитель колонна - сэндвич (УПКС)
9. Элемент жесткости МП ЭЖ (по проекту)
10. Ветрозащита

11. Отлив цоколя
12. Цоколь
13. Уплотнитель цоколя (УПСЦ)
14. Саморез  $\phi$  4,2x16 (19) с прессшайбой
15. Саморез  $\phi$  5,5x32 с ЭПДМ-прокладкой
16. Сэндвич - профиль начальный МП СПН
17. Вертикальная направляющая КПШ-50x20

### 3. Виды стеновых облицовок (на примере варианта Центр)

#### 3.3. Облицовка линейными панелями горизонтально

##### 3.3.4. Наружный угол



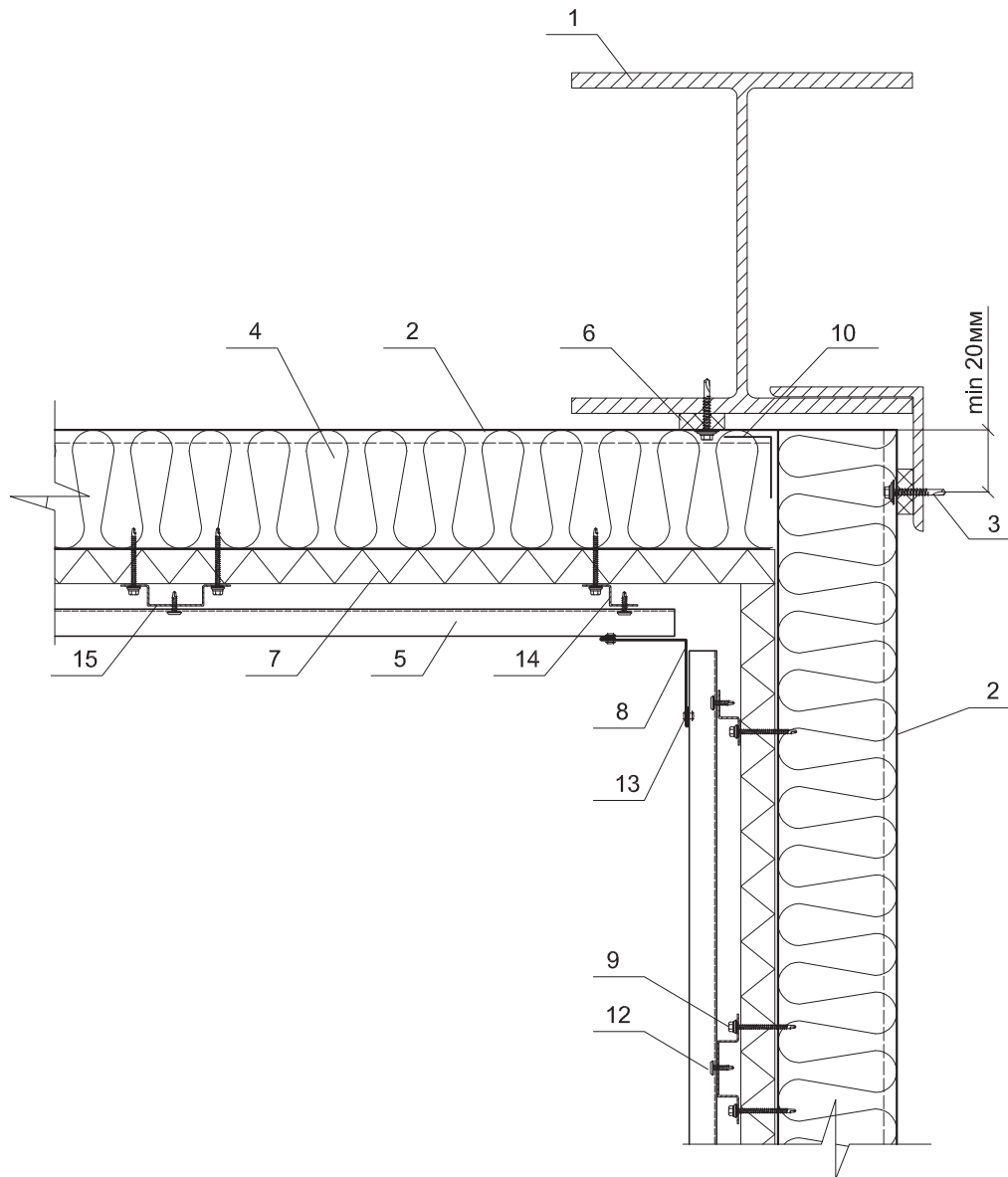
1. Колонна
2. Сэндвич - профиль рядовой МП СП
3. Саморез  $\phi$  4,8x70(60) с ЭПДМ-прокладкой
4. Минеральная вата на основе базальтового или стекловолокна
5. Наружная облицовка - линейная панель МП ЛП или Primerpanel (марка по проекту)
6. Алюминиевая клейкая лента (УПАКЛ)
7. Уплотнитель колонна - сэндвич (УПКС)
8. Ветрозащита

9. Планка угла наружного ПУН
10. Саморез  $\phi$  5,5x32 с ЭПДМ-прокладкой
11. Элемент обрамления МП ЭО (по проекту)
12. Саморез  $\phi$  4,2x16 (19) с прессшайбой
13. Вертикальная направляющая КПЗ-29x20
14. Вертикальная направляющая КПШ-50x20
15. Заклепка

### 3. Виды стеновых облицовок (на примере варианта Центр)

#### 3.3. Облицовка линейными панелями горизонтально

##### 3.3.5. Внутренний угол

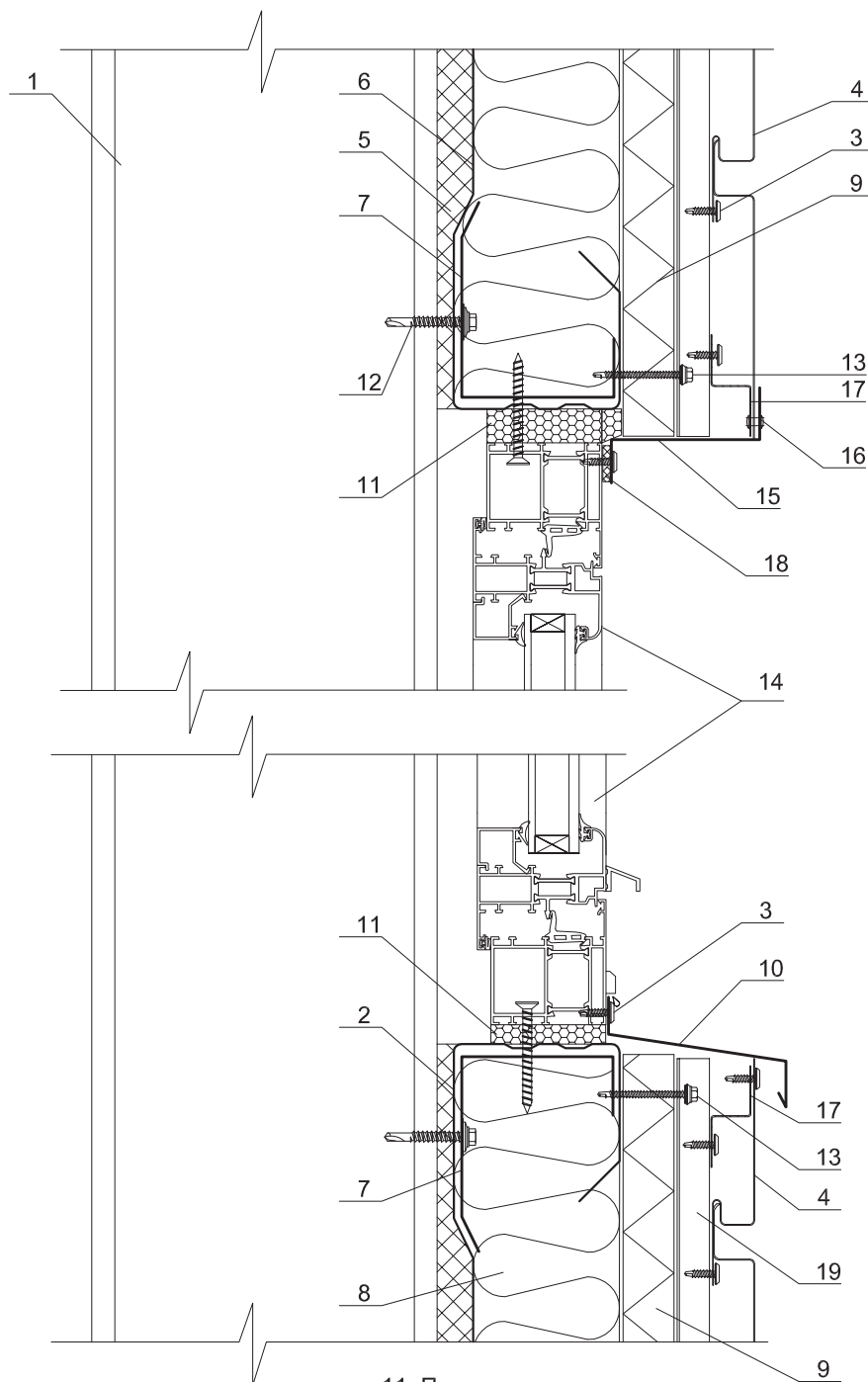


- |  |  |
|--|--|
| 1. Колонна   | 9. Саморез $\phi$ 4,8x70(60) с ЭПДМ-прокладкой |
| 2. Сэндвич - профиль МП СП   | 10. Алюминиевая клейкая лента (УПАКЛ)          |
| 3. Саморез $\phi$ 5,5x32 с ЭПДМ-прокладкой                                       | 11. Элемент оформления МП ЭО (по проекту)      |
| 4. Минеральная вата на основе базальтового или стекловолокна                     | 12. Саморез $\phi$ 4,2x16 (19) с прессшайбой   |
| 5. Наружная облицовка - линейная панель МП ЛП или Primerpanel (марка по проекту) | 13. Заклепка                                   |
| 6. Уплотнитель колонна - сэндвич (УПКС)  | 14. Вертикальная направляющая КПЗ-29x20        |
| 7. Ветрозащита   | 15. Вертикальная направляющая КПШ-50x20        |
| 8. Планка угла внутреннего ПУВ   |  |

### 3. Виды стеновых облицовок (на примере варианта Центр)

#### 3.3. Облицовка линейными панелями горизонтально

##### 3.3.6. Оконный проем (вертикальный разрез)

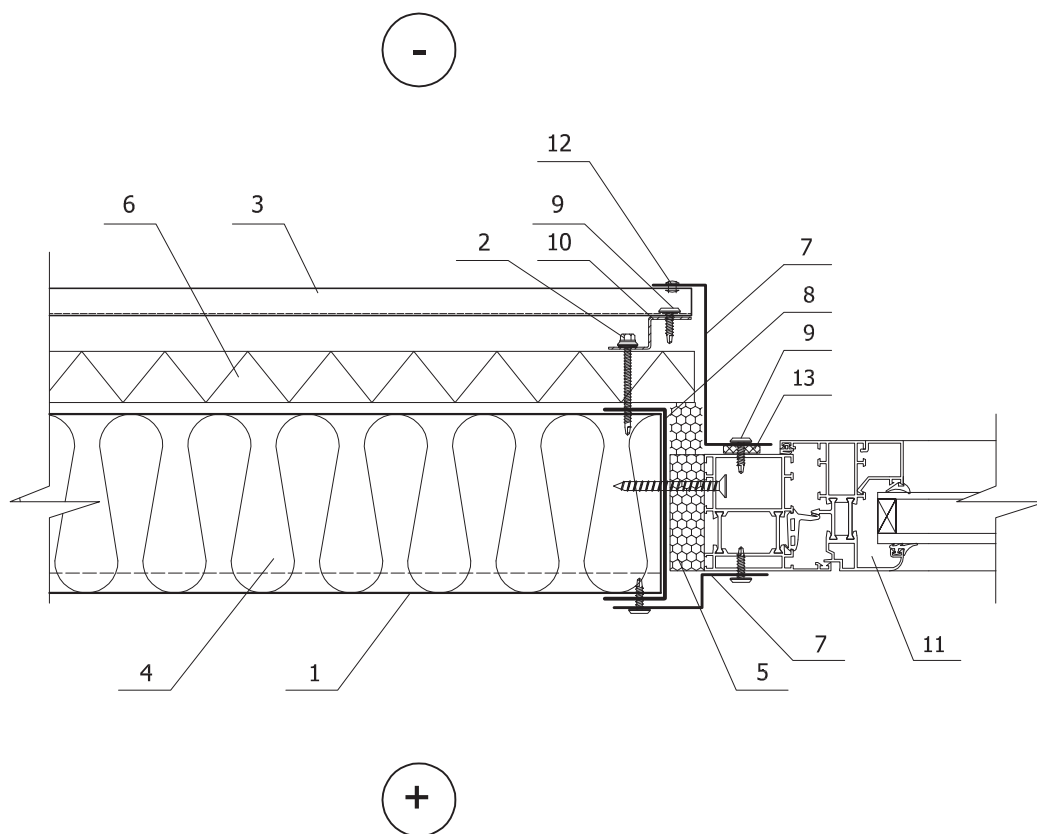


- |  |  |
|--|--|
| <ul style="list-style-type: none"><li>1. Колонна</li><li>2. Сэндвич - профиль МП СП</li><li>3. Саморез <math>\phi</math> 4,2x16 (19) с прессшайбой или заклепка</li><li>4. Наружная облицовка - линейная панель МП ЛП или Primerpanel (марка по проекту)</li><li>5. Уплотнитель колонна - сэндвич (УПКС)</li><li>6. Сэндвич - профиль начальный МП СПН</li><li>7. Элемент жесткости МП ЭЖ</li><li>8. Минеральная вата на основе базальтового или стекловолокна</li><li>9. Ветрозащита</li><li>10. Оконный отлив (нижний)</li></ul> | <ul style="list-style-type: none"><li>11. Пена полиуретановая</li><li>12. Саморез <math>\phi</math> 5,5x32 с ЭПДМ-прокладкой</li><li>13. Саморез <math>\phi</math> 4,8x70(60) с ЭПДМ-прокладкой и цв. головкой</li><li>14. Оконный блок</li><li>15. Фасонный элемент (оц.сталь с полимерным покрытием, <math>t=0,5</math> мм)</li><li>16. Заклепка</li><li>17. Планка Z-образная ПЗ-30x23x3000 (<math>t=0,7</math> мм)</li><li>18. Герметик для наружных работ</li><li>19. Вертикальная направляющая КПШ-50x20</li></ul> |
|--|--|

### 3. Виды стеновых облицовок (на примере варианта Центр)

#### 3.3. Облицовка линейными панелями горизонтально

##### 3.3.7. Оконный проем (горизонтальный разрез)



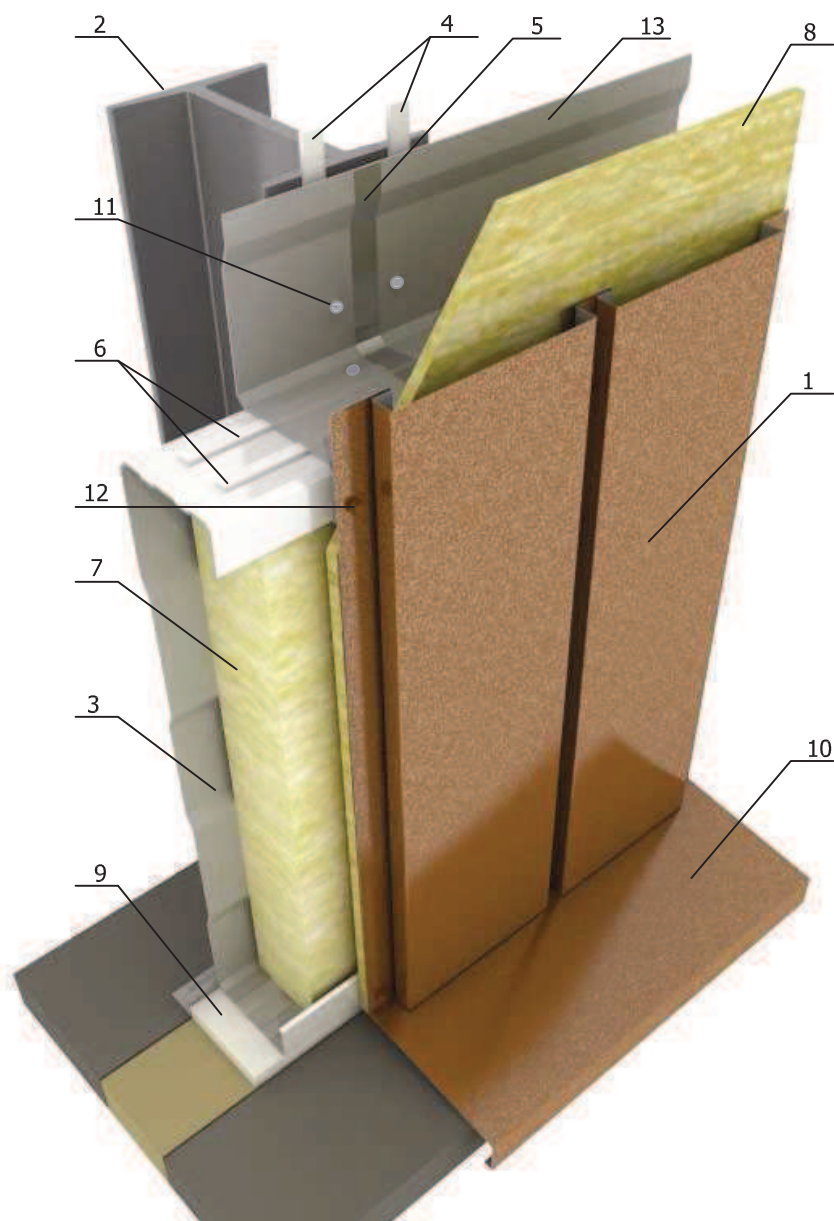
1. Сэндвич - профиль МП СП
2. Саморез  $\phi$  4,8x70(60) с ЭПДМ-прокладкой и цв. головкой
3. Наружная облицовка - линейная панель МП ЛП или Primerpanel (марка по проекту)
4. Минеральная вата на основе базальтового или стекловолокна
5. Пена монтажная полиуретановая
6. Ветрозащита

7. Фасонный элемент (оц.сталь с полимерным покрытием,  $t=0,5$  мм)
8. Элемент обрамления МП ЭО
9. Саморез  $\phi$  4,2x16 (19) с прессшайбой
10. Вертикальная направляющая КПЗ-29x20
11. Оконный блок
12. Закlepка  $\phi$ 3,2x8 (цветная, комбинированная)
13. Герметик для наружных работ

### 3. Виды стеновых облицовок (на примере варианта Центр)

#### 3.4. Облицовка линейными панелями вертикально

##### 3.4.1. Общий вид



1. Наружная облицовка - линейная панель МП ЛП или Primepanel (марка по проекту)
2. Колонна
3. Сэндвич - профиль начальный МП СПН
4. Уплотнитель колонна - сэндвич (УПКС)
5. Алюминиевая клейкая лента (УПАКЛ)
6. Уплотнитель сэндвича горизонтальный (УПСГ)
7. Минеральная вата на основе базальтового или стекловолокна
8. Ветрозащита
9. Уплотнитель цоколя (УПСЦ)
10. Отлив цоколя
11. Саморез  $\phi$  5,5x32 с ЭПДМ-прокладкой
12. Саморез  $\phi$  4,8x70(60) с ЭПДМ-прокладкой
13. Сэндвич - профиль МП СП

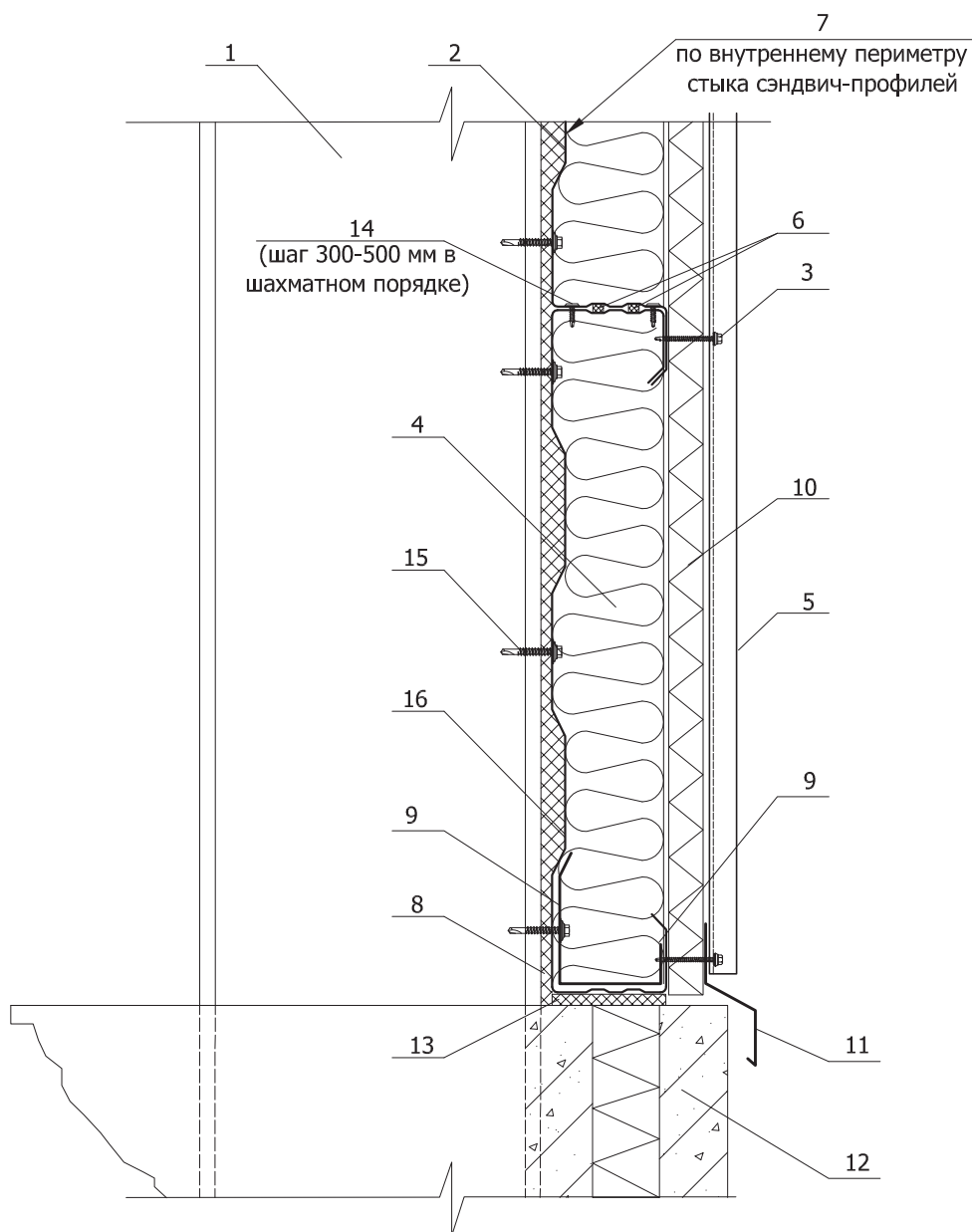




### 3. Виды стеновых облицовок (на примере варианта Центр)

#### 3.4. Облицовка линейными панелями вертикально

##### 3.4.3. Цоколь (Вариант А)

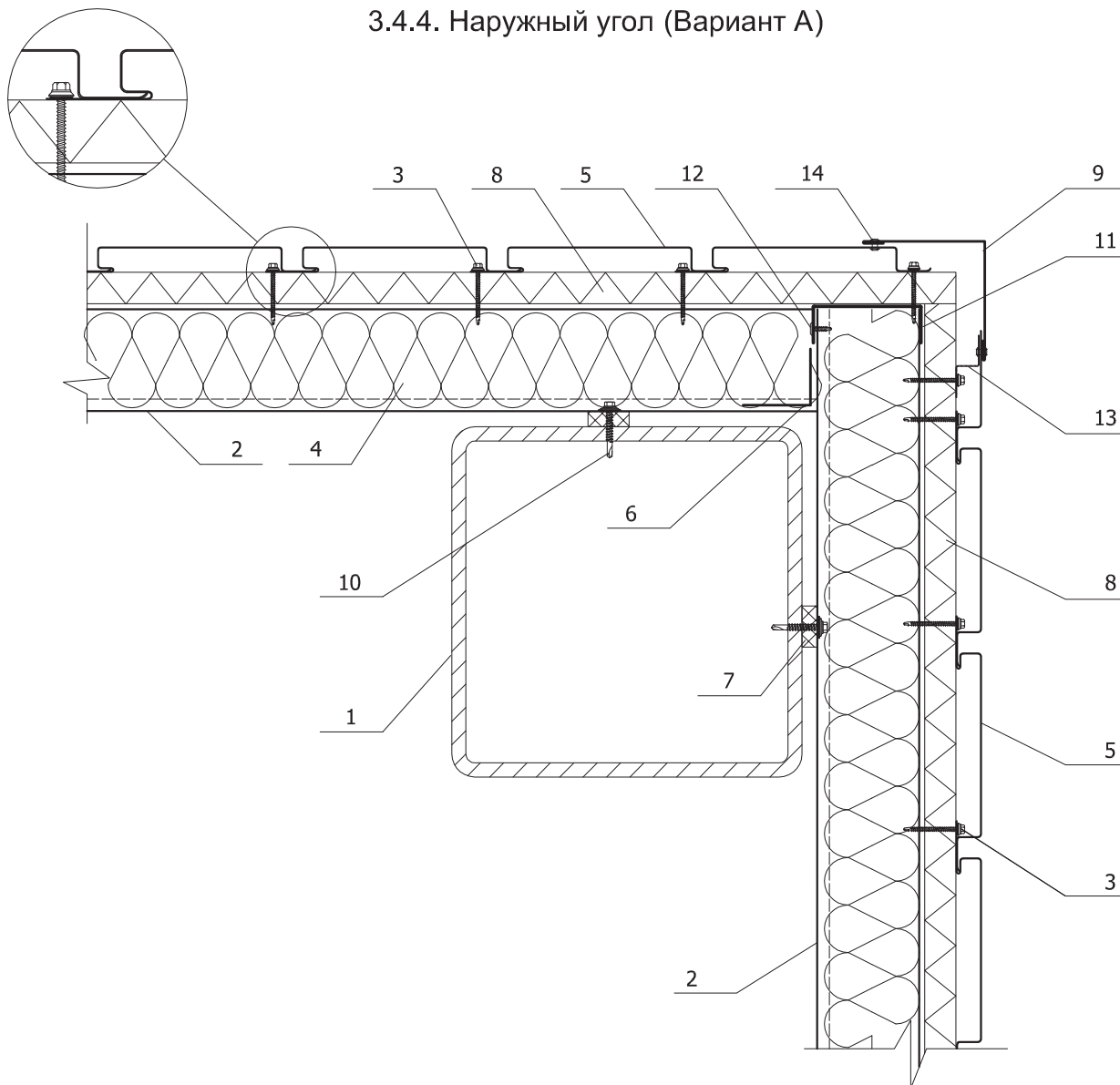


- |  |  |
|--|--|
| 1. Колонна   | 11. Отлив цоколя                             |
| 2. Сэндвич - профиль МП СП   | 12. Цоколь                                   |
| 3. Саморез $\phi$ 4,8x70(60) с ЭПДМ-прокладкой                                   | 13. Уплотнитель цоколя (УПСЦ)                |
| 4. Минеральная вата на основе базальтового или стекловолокна                     | 14. Саморез $\phi$ 4,2x16 (19) с прессшайбой |
| 5. Наружная облицовка - линейная панель МП ЛП или Primerpanel (марка по проекту) | 15. Саморез $\phi$ 5,5x32 с ЭПДМ-прокладкой  |
| 6. Уплотнитель сэндвичей горизонтальный (УПСГ)                                   | 16. Сэндвич - профиль начальный МП СПН       |
| 7. Алюминиевая клейкая лента (УПАКЛ)   |  |
| 8. Уплотнитель колонна - сэндвич (УПКС)  |  |
| 9. Элемент жесткости МП ЭЖ (по проекту)  |  |
| 10. Ветрозащита  |  |

### 3. Виды стеновых облицовок (на примере варианта Центр)

#### 3.4. Облицовка линейными панелями вертикально

##### 3.4.4. Наружный угол (Вариант А)



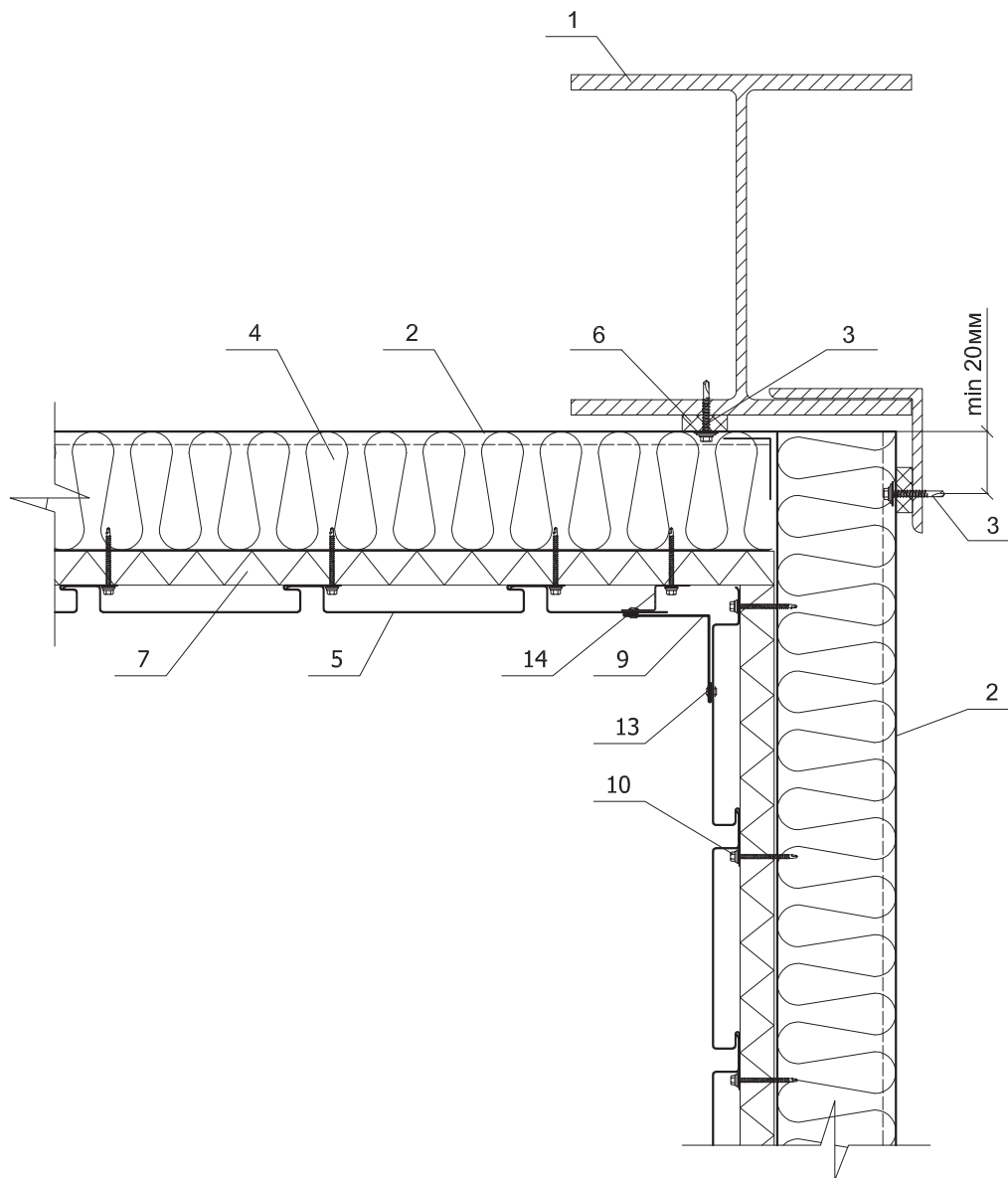
1. Колонна
2. Сэндвич - профиль МП СП
3. Саморез  $\phi$  4,8x70(60) с ЭПДМ-прокладкой
4. Минеральная вата на основе базальтового или стекловолокна
5. Наружная облицовка - линейная панель МП ЛП или Primerpanel (марка по проекту)
6. Алюминиевая клейкая лента (УПАКЛ)
7. Уплотнитель колонна - сэндвич (УПКС)
8. Ветрозащита

9. Планка угла наружного ПУН  
(оц.сталь с полимерным покрытием,  $t=0.5$  мм)
10. Саморез  $\phi$  5,5x32 с ЭПДМ-прокладкой
11. Элемент обрамления МП ЭО (по проекту)
12. Саморез  $\phi$  4,2x16 (19) с прессшайбой
13. Планка Z-образная ПЗ-30x23x3000 ( $t=0,7$  мм)
14. Заклепка  $\phi$ 3,2x8 (цветная, комбинированная)

### 3. Виды стеновых облицовок (на примере варианта Центр)

#### 3.4. Облицовка линейными панелями вертикально

##### 3.4.5. Внутренний угол (Вариант А)



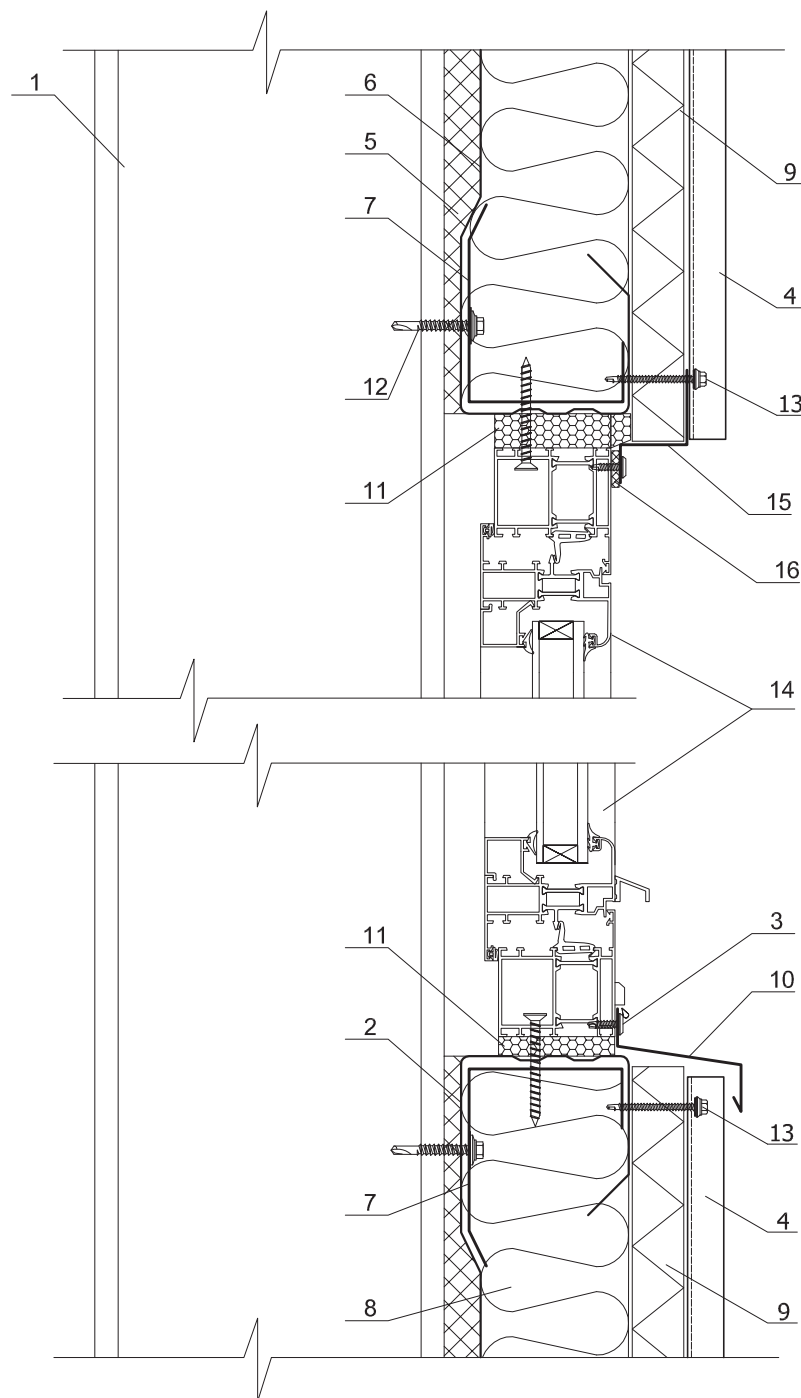
1. Колонна
2. Сэндвич - профиль МП СП
3. Саморез  $\phi$  5,5x32 с ЭПДМ-прокладкой
4. Минеральная вата на основе базальтового или стекловолокна
5. Наружная облицовка - линейная панель МП ЛП или Primerpanel (марка по проекту)
6. Уплотнитель колонна - сэндвич (УПКС)
7. Ветрозащита

9. Планка угла внутреннего ПУВ  
(оц.сталь с полимерным покрытием,  $t=0,5$  мм)
10. Саморез  $\phi$  4,8x70(60) с ЭПДМ-прокладкой
11. Алюминиевая клейкая лента (УПАКЛ)
12. Элемент оформления МП ЭО (по проекту)
13. Заклепка
14. Планка Z-образная ПZ-30x23x3000 ( $t=0,7$  мм)

### 3. Виды стеновых облицовок (на примере варианта Центр)

#### 3.4. Облицовка линейными панелями вертикально

##### 3.4.6. Оконный проем (вертикальный разрез) (Вариант А)

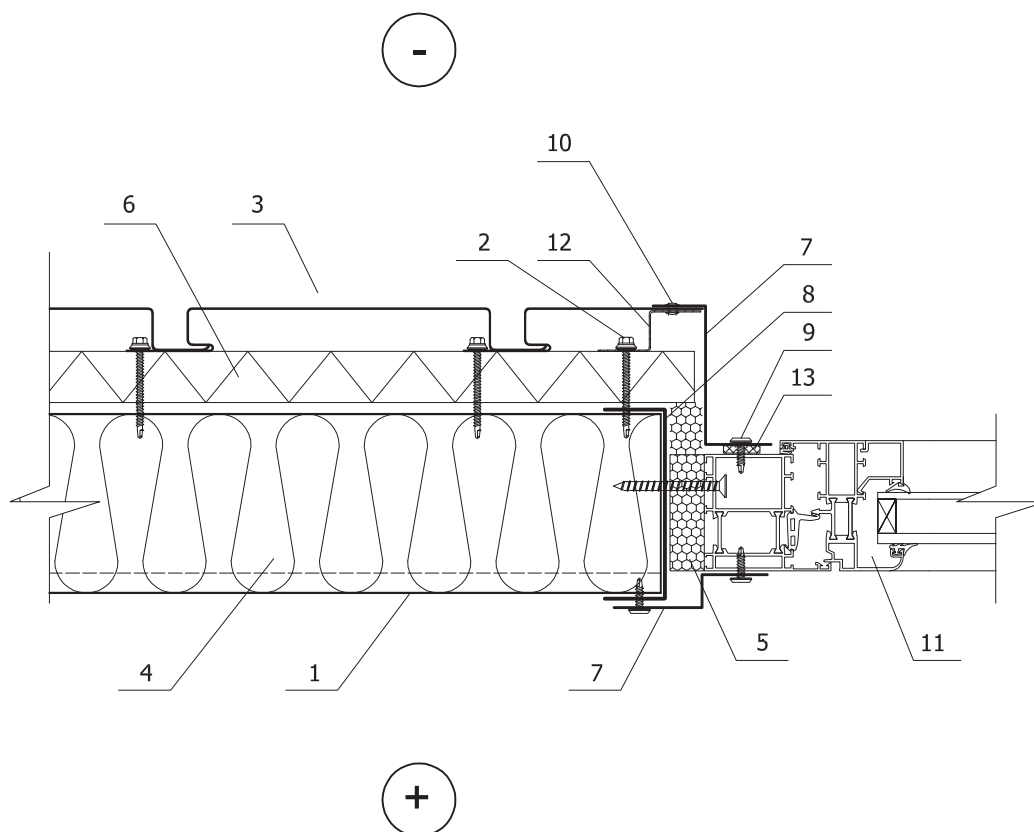


- |  |  |
|--|--|
| 1. Колонна   | 9. Ветрозащита   |
| 2. Сэндвич - профиль МП СП   | 10. Оконный отлив (нижний)                                     |
| 3. Саморез $\phi$ 4,2x16 (19) с прессшайбой или заклепка                         | 11. Пена полиуретановая  |
| 4. Наружная облицовка - линейная панель МП ЛП или Primerpanel (марка по проекту) | 12. Саморез $\phi$ 5,5x32 с ЭПДМ-прокладкой                    |
| 5. Уплотнитель колонна - сэндвич (УПКС)  | 13. Саморез $\phi$ 4,8x70(60) с ЭПДМ-прокладкой и цв. головкой |
| 6. Сэндвич - профиль начальный МП СПН  | 14. Оконный блок   |
| 7. Элемент жесткости МП ЭЖ   | 15. Отлив оконный (верхний)                                    |
| 8. Минеральная вата на основе базальтового или стекловолокна                     | 16. Герметик для наружных работ                                |

### 3. Виды стеновых облицовок (на примере варианта Центр)

#### 3.4. Облицовка линейными панелями вертикально

##### 3.4.7. Оконный проем (горизонтальный разрез) (Вариант А)



1. Сэндвич - профиль МП СП
2. Саморез  $\phi$  4,8x70(60) с ЭПДМ-прокладкой и цв. головкой
3. Наружная облицовка - линейная панель МП ЛП или Primerpanel (марка по проекту)
4. Минеральная вата на основе базальтового или стекловолокна
5. Пена монтажная полиуретановая
6. Ветрозащита
7. Фасонный элемент (оц.сталь с полимерным покрытием,  $t=0,5$  мм)

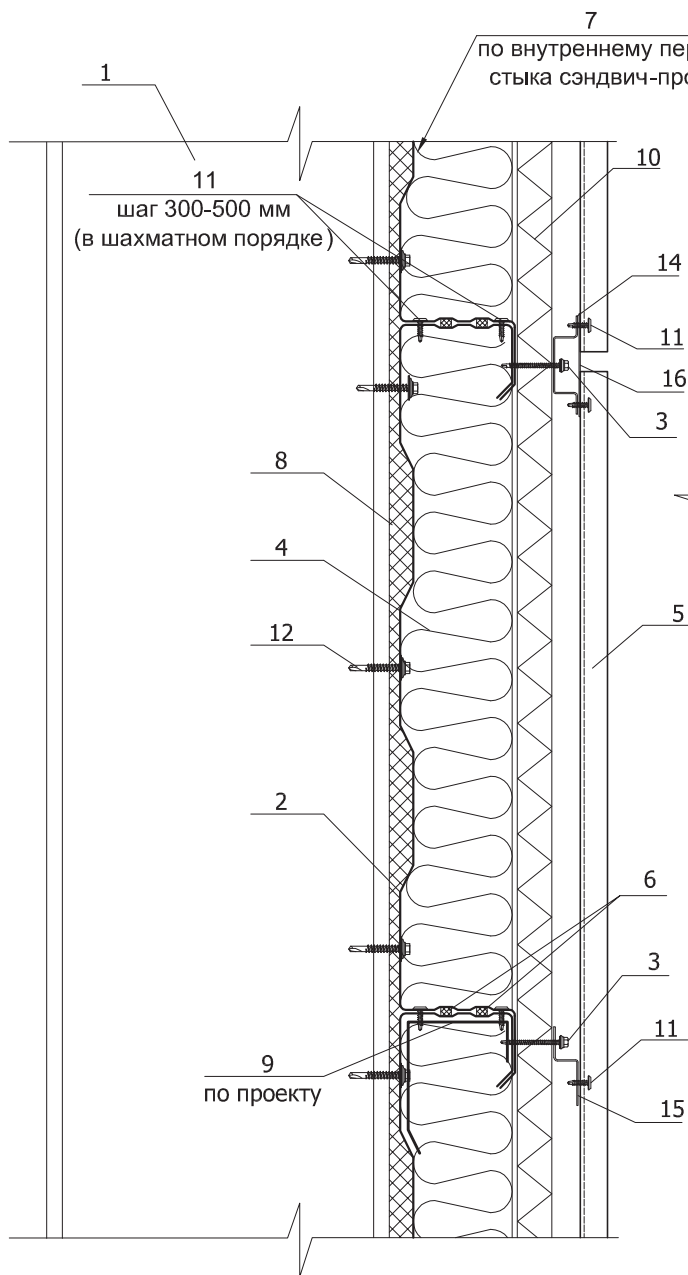
8. Элемент обрамления МП ЭО
9. Саморез  $\phi$  4,2x16 (19) с прессшайбой
10. Заклепка  $\phi$ 3,2x8 (цветная, комбинированная)
11. Оконный блок
12. Планка Z-образная ПЗ-30x23x3000 ( $t=0,7$  мм)
13. Герметик для наружных работ

### 3. Виды стеновых облицовок (на примере варианта Центр)

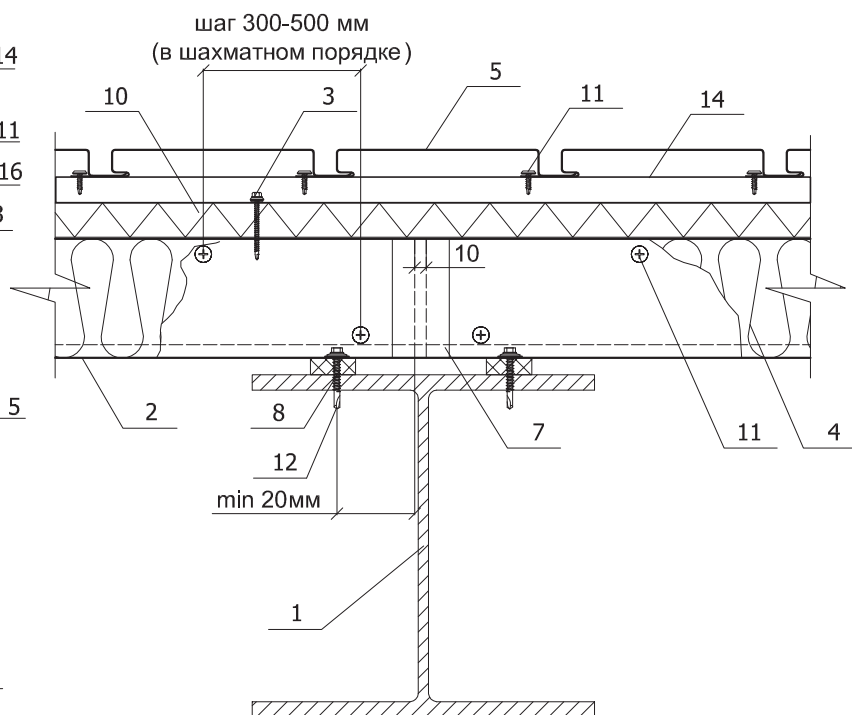
#### 3.4. Облицовка линейными панелями вертикально

##### 3.4.2. Стык (Вариант Б)

Поперечный разрез



Продольный разрез



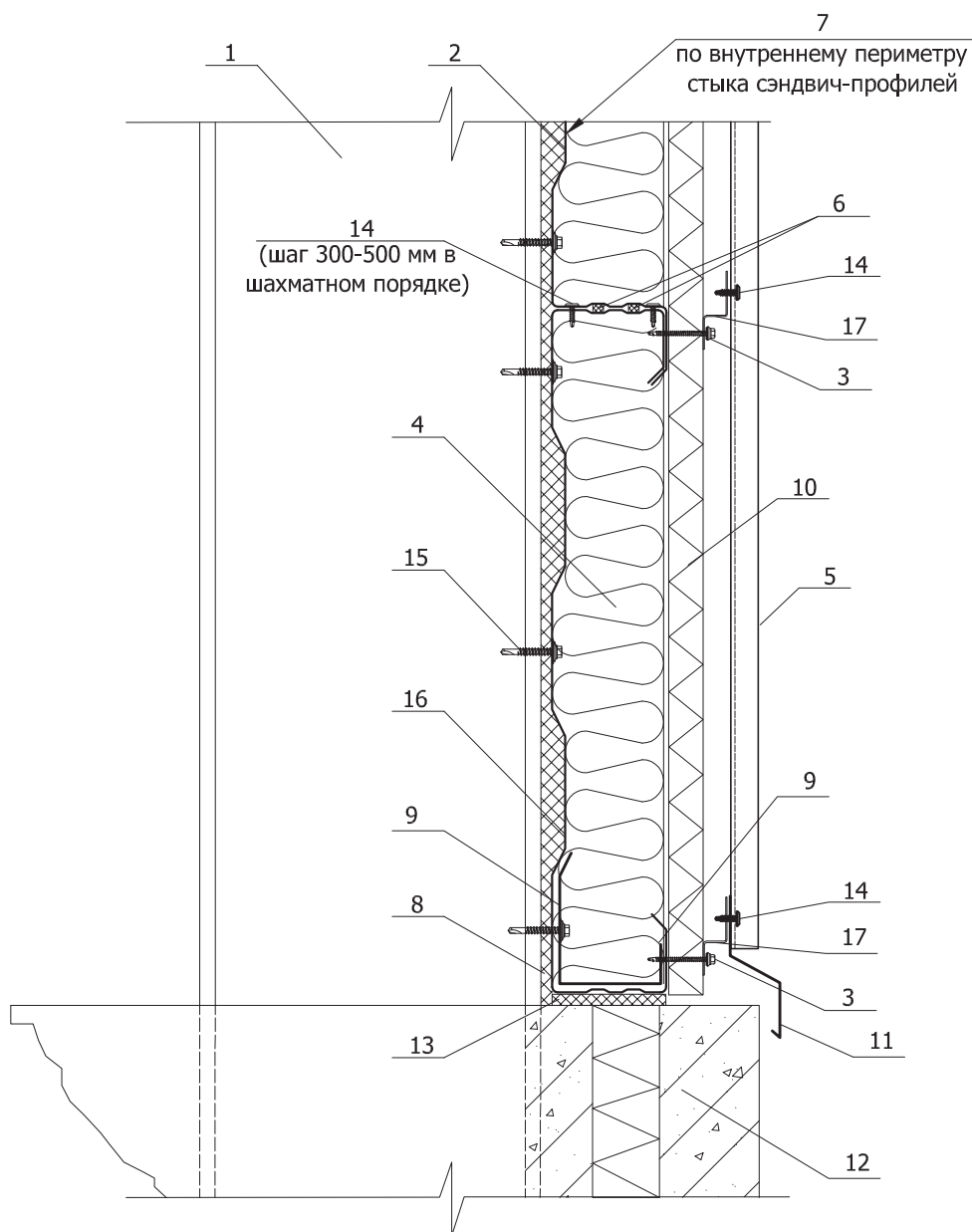
1. Колонна
2. Сэндвич - профиль МП СП
3. Саморез  $\phi$  4,8x70(60) с ЭПДМ-прокладкой
4. Минеральная вата на основе базальтового или стекловолокна
5. Наружная облицовка - линейная панель МП ЛП или Primerpanel (марка по проекту)
6. Уплотнитель сэндвича горизонтальный (УПСГ)
7. Алюминиевая клейкая лента (УПАКЛ)

8. Уплотнитель колонна - сэндвич (УПКС)
9. Элемент жесткости МП ЭЖ (по проекту)
10. Ветрозащита
11. Саморез  $\phi$  4,2x16 (19) с прессшайбой
12. Саморез  $\phi$  5,5x32 с ЭПДМ-прокладкой
13. Сэндвич - профиль начальный МП СПН
14. Крепежный профиль шляпный КПШ -50x20x3000
15. Крепежный профиль Z-образный КПЗ-29x20x3000
16. Полоса декоративная ПД-80x3000

### 3. Виды стеновых облицовок (на примере варианта Центр)

#### 3.4. Облицовка линейными панелями вертикально

##### 3.4.3. Цоколь (Вариант Б)

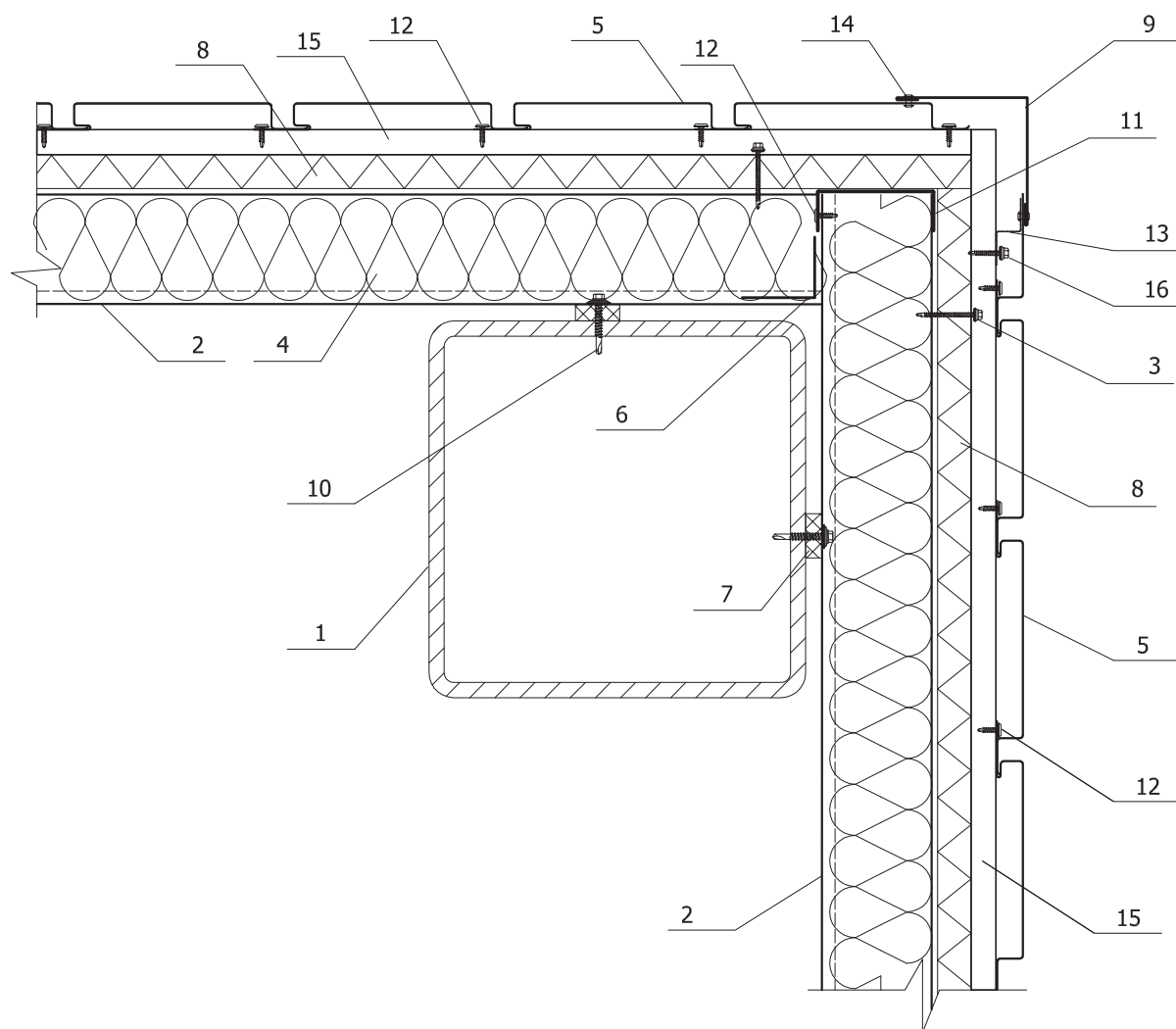


- |  |   |
|--|---|
| 1. Колонна   | 11. Отлив цоколя                                |
| 2. Сэндвич - профиль МП СП   | 12. Цоколь                                      |
| 3. Саморез $\phi$ 4,8x70(60) с ЭПДМ-прокладкой                                   | 13. Уплотнитель цоколя (УПСЦ)                   |
| 4. Минеральная вата на основе базальтового или стекловолокна                     | 14. Саморез $\phi$ 4,2x16 (19) с прессшайбой    |
| 5. Наружная облицовка - линейная панель МП ЛП или Primerpanel (марка по проекту) | 15. Саморез $\phi$ 5,5x32 с ЭПДМ-прокладкой     |
| 6. Уплотнитель сэндвичей горизонтальный (УПСГ)                                   | 16. Сэндвич - профиль начальный МП СПН          |
| 7. Алюминиевая клейкая лента (УПАКЛ)   | 17. Крепежный профиль Z-образный КПЗ-29x20x3000 |
| 8. Уплотнитель колонна - сэндвич (УПКС)  |   |
| 9. Элемент жесткости МП ЭЖ (по проекту)  |   |
| 10. Ветрозащита  |   |

### 3. Виды стеновых облицовок (на примере варианта Центр)

#### 3.4. Облицовка линейными панелями вертикально

##### 3.4.4. Наружный угол (Вариант Б)



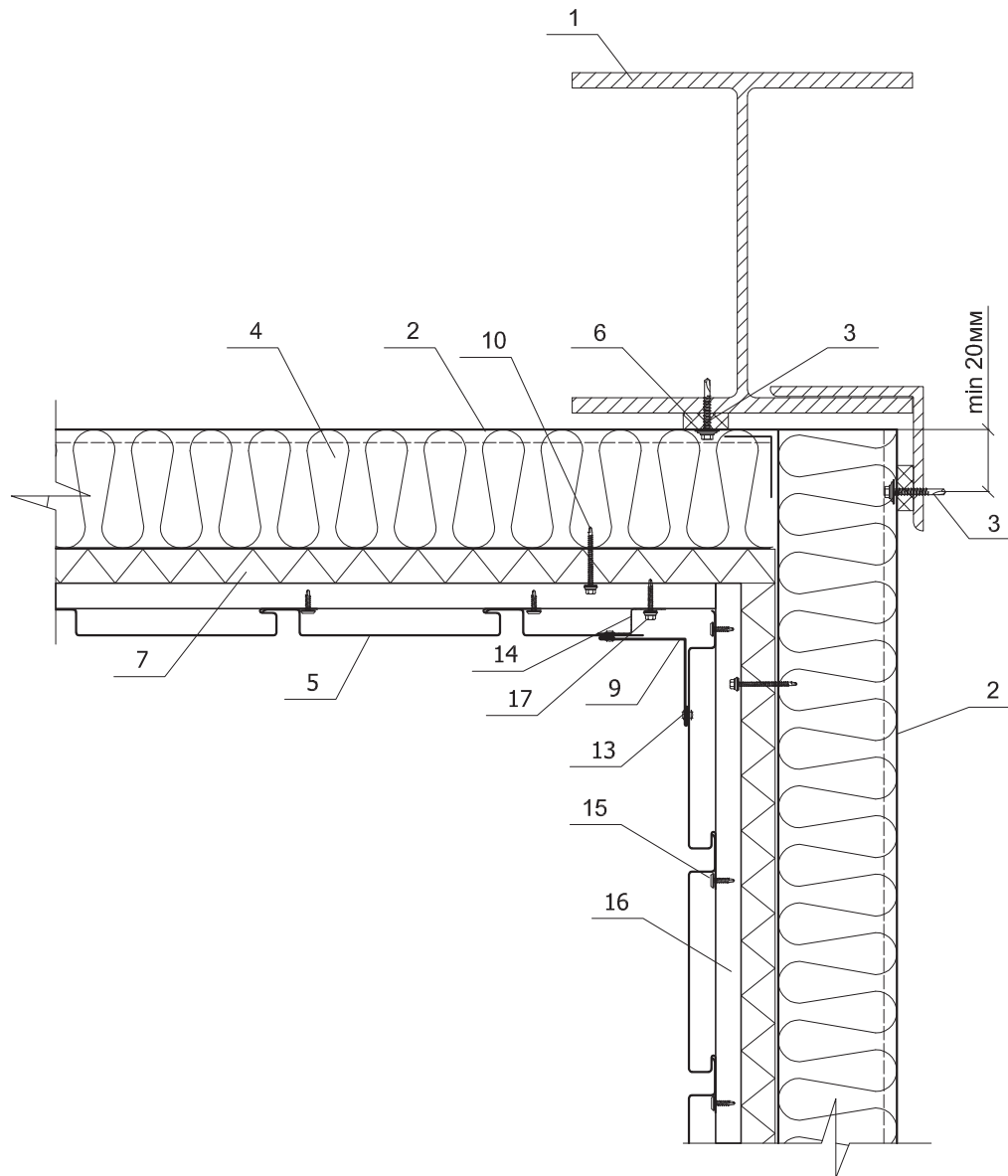
1. Колонна
2. Сэндвич - профиль МП СП
3. Саморез  $\phi$  4,8x70(60) с ЭПДМ-прокладкой
4. Минеральная вата на основе базальтового или стекловолокна
5. Наружная облицовка - линейная панель МП ЛП или Primerpanel (марка по проекту)
6. Алюминиевая клейкая лента (УПАКЛ)
7. Уплотнитель колонна - сэндвич (УПКС)
8. Ветрозащита
9. Фасонный элемент по проекту
10. Саморез  $\phi$  5,5x32 с ЭПДМ-прокладкой
11. Элемент обрамления МП ЭО (по проекту)
12. Саморез  $\phi$  4,2x16 (19) с прессшайбой
13. Планка Z-образная ПЗ-30x23x3000 (t= 0,7 мм)
14. Заклепка
15. Крепежный профиль шляпный КПШ -50x20x3000 или крепежный профиль Z-образный КПЗ-29x20x3000
16. Саморез  $\phi$  4,8x28 с ЭПДМ-прокладкой



### 3. Виды стеновых облицовок (на примере варианта Центр)

#### 3.4. Облицовка линейными панелями вертикально

##### 3.4.5. Внутренний угол (Вариант Б)



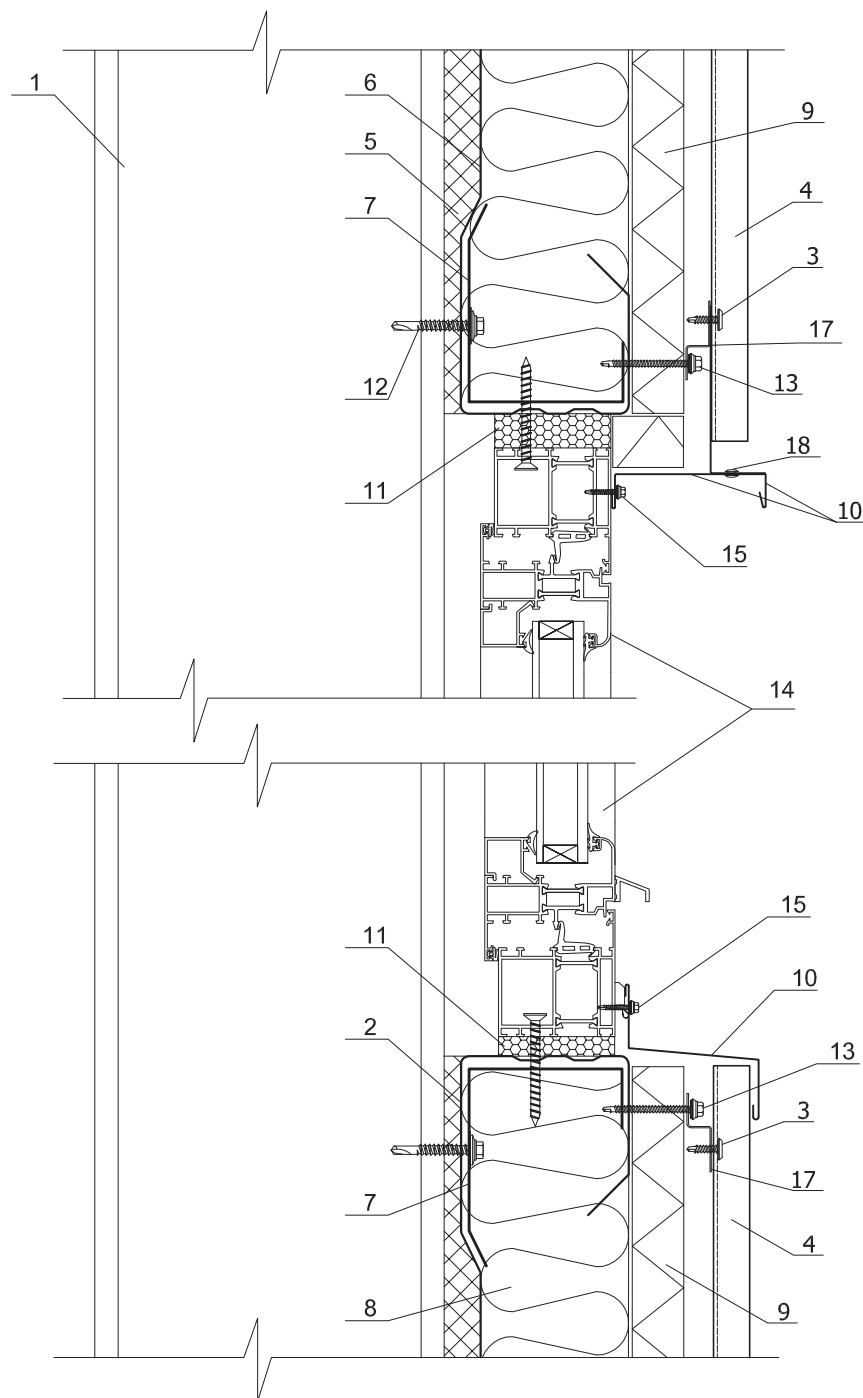
1. Колонна
2. Сэндвич - профиль МП СП
3. Саморез  $\phi$  5,5x32 с ЭПДМ-прокладкой
4. Минеральная вата на основе базальтового или стекловолокна
5. Наружная облицовка - линейная панель МП ЛП или Primerpanel (марка по проекту)
6. Уплотнитель колонна - сэндвич (УПКС)
7. Ветрозащита

9. Фасонный элемент по проекту
10. Саморез  $\phi$  4,8x70(60) с ЭПДМ-прокладкой
11. Алюминиевая клейкая лента (УПАКЛ)
12. Элемент оформления МП ЭО (по проекту)
13. Заклепка
14. Планка Z-образная ПZ-30x23x3000 (t= 0,7 мм)
15. Саморез  $\phi$  4,2x16 (19) с прессшайбой
16. Крепежный профиль шляпный КПШ-50x20x3000 или крепежный профиль Z-образный КПZ-29x20x3000
17. Саморез  $\phi$  4,8x28 с ЭПДМ-прокладкой

### 3. Виды стеновых облицовок (на примере варианта Центр)

#### 3.4. Облицовка линейными панелями вертикально

##### 3.4.6. Оконный проем (вертикальный разрез) (Вариант Б)



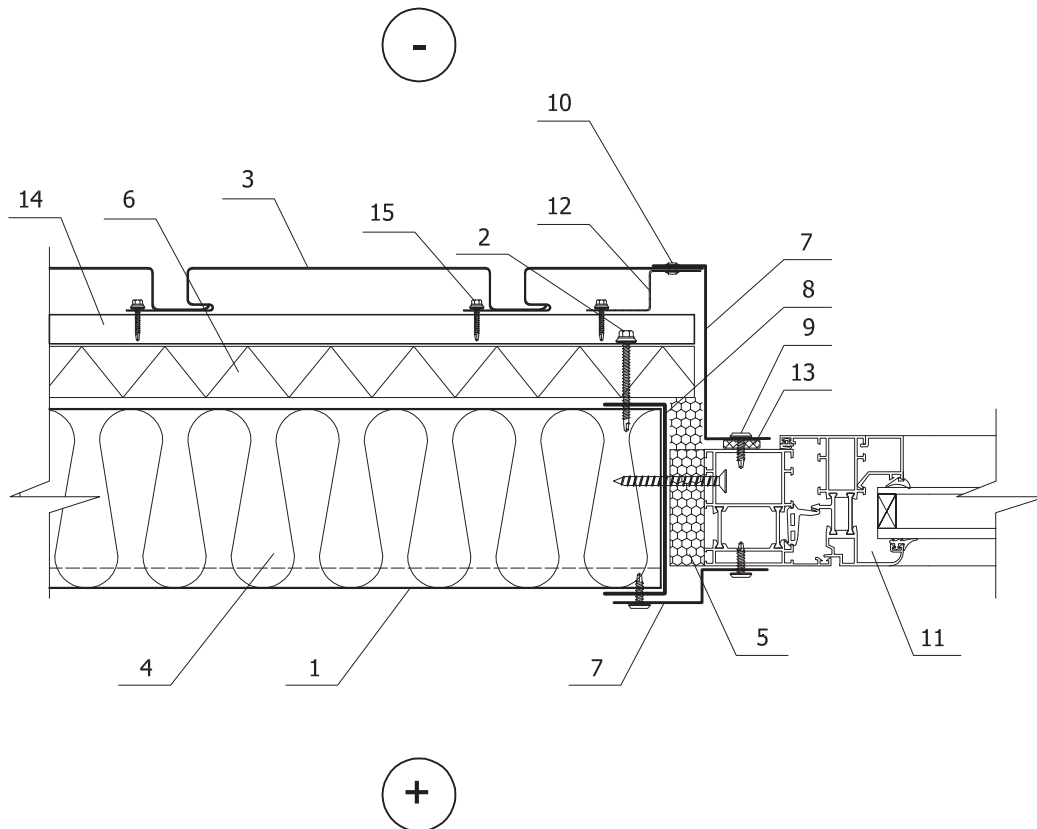
- |  |  |
|--|--|
| 1. Колонна   | 9. Ветрозащита   |
| 2. Сэндвич - профиль МП СП   | 10. Фасонный элемент по проекту                                |
| 3. Саморез $\phi$ 4,2x16 (19) с прессшайбой или заклепка                         | 11. Пена полиуретановая  |
| 4. Наружная облицовка - линейная панель МП ЛП или Primerpanel (марка по проекту) | 12. Саморез $\phi$ 5,5x32 с ЭПДМ-прокладкой                    |
| 5. Уплотнитель колонна - сэндвич (УПКС)  | 13. Саморез $\phi$ 4,8x70(60) с ЭПДМ-прокладкой и цв. головкой |
| 6. Сэндвич - профиль начальный МП СПН  | 14. Оконный блок   |
| 7. Элемент жесткости МП ЭЖ   | 15. Саморез $\phi$ 4,8x28 с ЭПДМ-прокладкой и цв. головкой     |
| 8. Минеральная вата на основе базальтового или стекловолокна                     | 16. Герметик для наружных работ                                |
|  | 17. Крепежный профиль Z-образный КПЗ-29x20x3000                |
|  | 18. Заклепка цв.   |

### 3. Виды стеновых облицовок (на примере варианта Центр)

#### 3.4. Облицовка линейными панелями вертикально

##### 3.4.7. Оконный проем (горизонтальный разрез)

(Вариант Б)



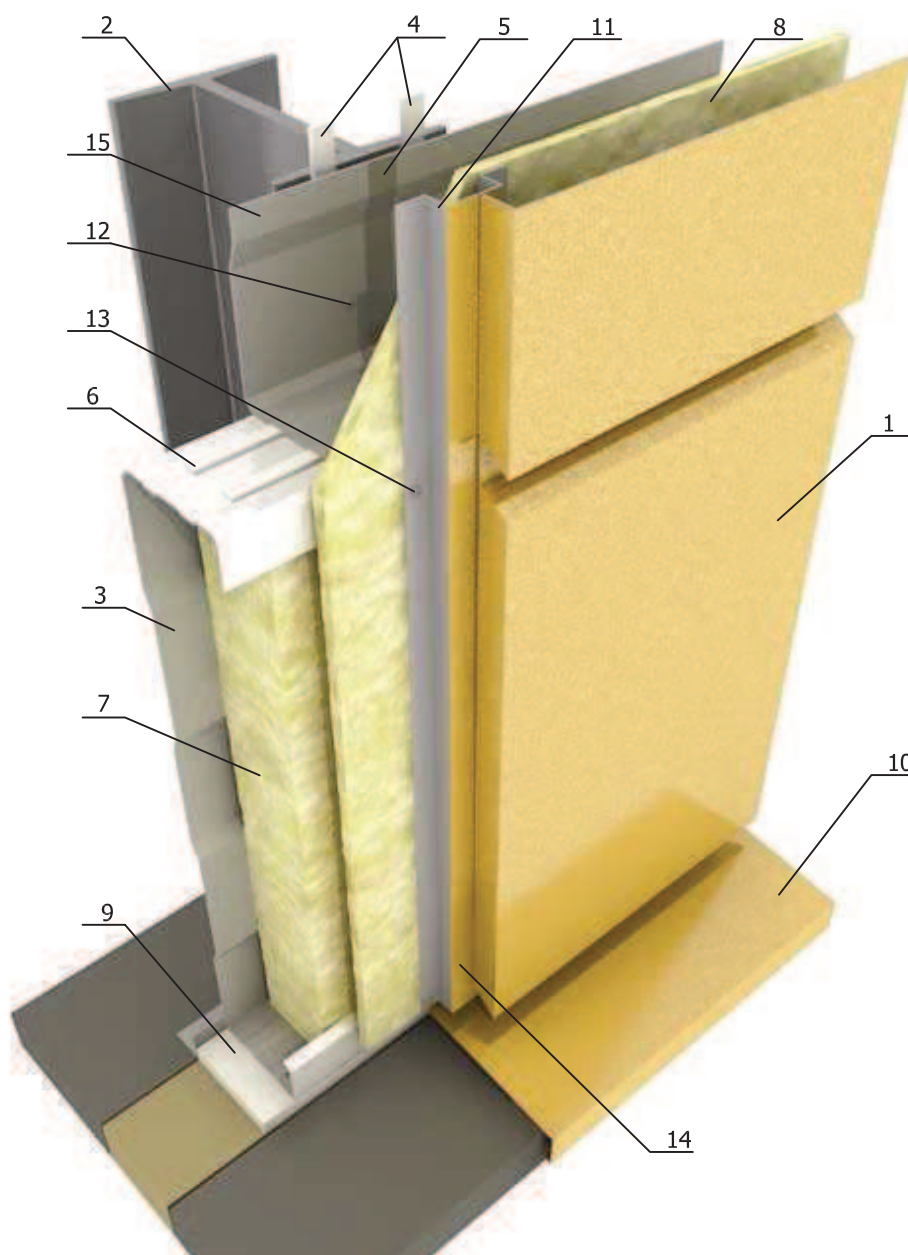
1. Сэндвич - профиль МП СП
2. Саморез  $\phi$  4,8x70(60) с ЭПДМ-прокладкой и цв. головкой
3. Наружная облицовка - линейная панель МП ЛП или Primerpanel (марка по проекту)
4. Минеральная вата на основе базальтового или стекловолокна
5. Пена монтажная полиуретановая
6. Ветрозащита
7. Фасонный элемент (оц.сталь с полимерным покрытием,  $t=0,5$  мм)

8. Элемент оформления МП ЭО
9. Саморез  $\phi$  4,2x16 (19) с прессшайбой
10. Заклепка  $\phi$ 3,2x8 (цветная, комбинированная)
11. Оконный блок
12. Планка Z-образная ПЗ-30x23x3000 ( $t=0,7$  мм)
13. Герметик для наружных работ
14. Крепежный профиль шляпный КПШ-50x20x3000 или крепежный профиль Z-образный КПЗ-29x20x3000
15. Саморез  $\phi$  4,8x28 с ЭПДМ-прокладкой

### 3. Виды стеновых облицовок (на примере варианта Центр)

#### 3.5. Облицовка фасадными кассетами МП 2005

##### 3.5.1. Общий вид



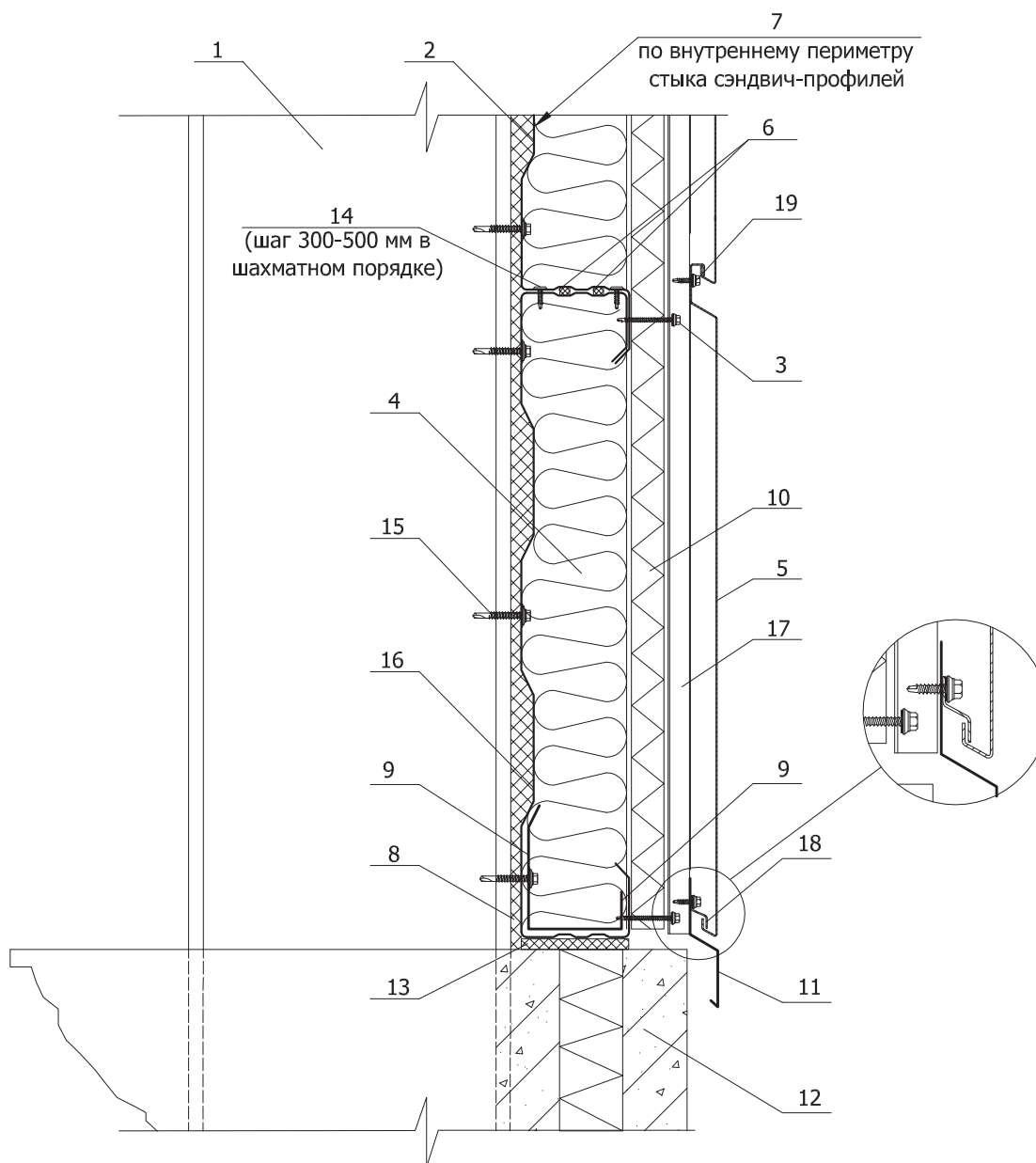
1. Наружная облицовка - фасадная кассета МП 2005
2. Колонна
3. Сэндвич - профиль начальный МП СПН
4. Уплотнитель колонна - сэндвич (УПКС)
5. Алюминиевая клейкая лента (УПАКЛ)
6. Уплотнитель сэндвича горизонтальный (УПСГ)
7. Минеральная вата на основе базальтового или стекловолокна
8. Ветрозащита
9. Уплотнитель цоколя (УПСЦ)
10. Отлив цоколя
11. Вертикальная направляющая КПШ-90x20
12. Саморез  $\phi$  5,5x32 с ЭПДМ-прокладкой
13. Саморез  $\phi$  4,8x70(60) с прессшайбой
14. Декоративная полоса (оц.сталь с полимерным покрытием,  $t=0,5$  мм)
15. Сэндвич - профиль МП СП



### 3. Виды стеновых облицовок (на примере варианта Центр)

#### 3.5. Облицовка фасадными кассетами МП 2005

##### 3.5.3. Цоколь

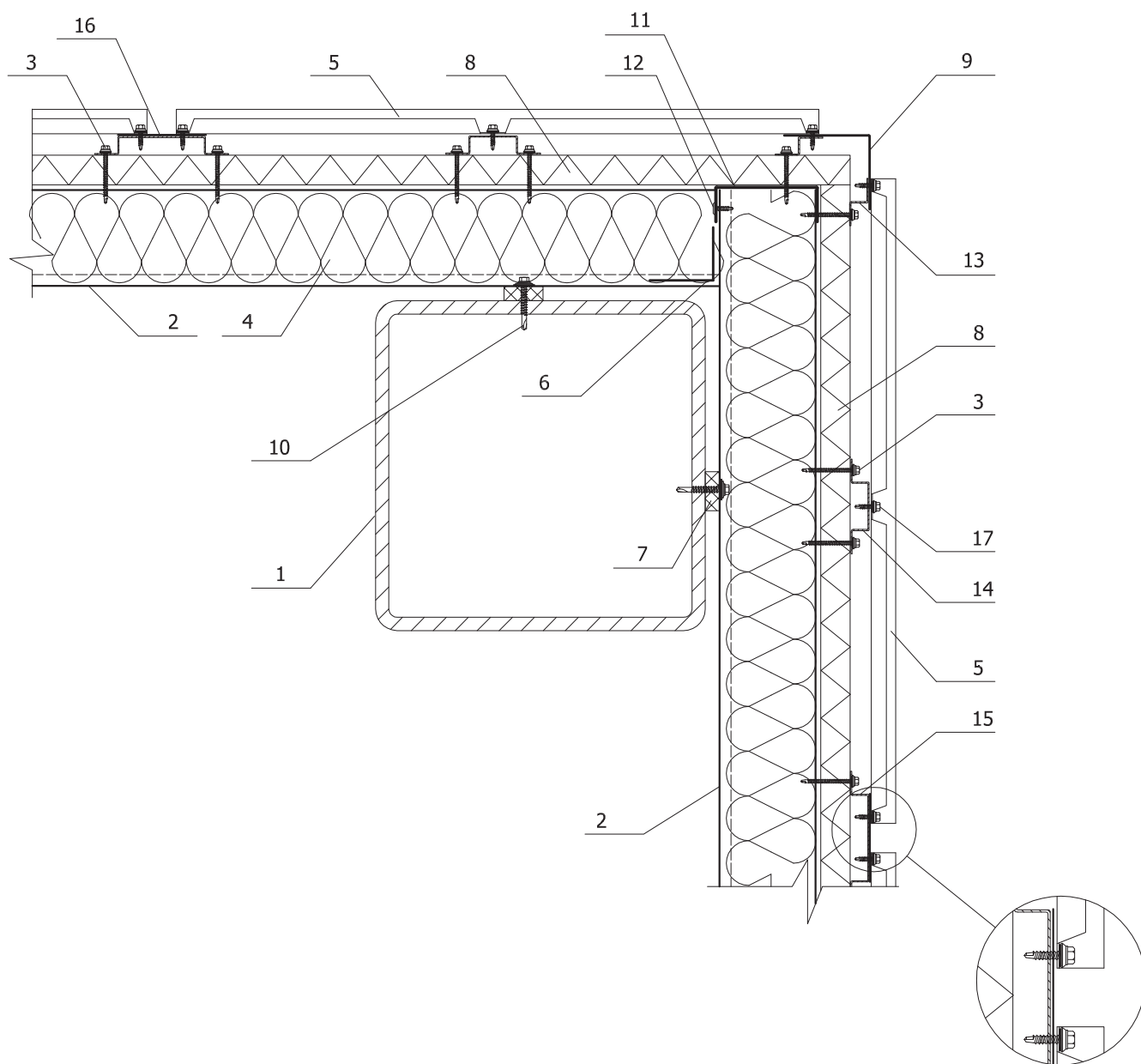


- |  |  |
|--|--|
| 1. Колонна   | 11. Отлив цоколя   |
| 2. Сэндвич - профиль МП СП                                 | 12. Цоколь   |
| 3. Саморез $\phi$ 4,8x70(60) с ЭПДМ-прокладкой             | 13. Уплотнитель цоколя (УПСЦ)  |
| 4. Минеральная вата на основе базальтового или стекловолна | 14. Саморез $\phi$ 4,2x16 (19) с прессшайбой                                     |
| 5. Наружная облицовка - фасадная кассета МП 2005           | 15. Саморез $\phi$ 5,5x32 с ЭПДМ-прокладкой                                      |
| 6. Уплотнитель сэндвичей горизонтальный (УПСГ)             | 16. Сэндвич - профиль начальный МП СПН   |
| 7. Алюминиевая клейкая лента (УПАКЛ)                       | 17. Вертикальная направляющая КПШ-90x20 (основная) или КПШ-50x20 (промежуточная) |
| 8. Уплотнитель колонна - сэндвич (УПКС)                    | 18. Планка начальная ПН МП 2005-30x13x1000                                       |
| 9. Элемент жесткости МП ЭЖ                                 | 19. Саморез $\phi$ 4,8x28 с ЭПДМ-прокладкой                                      |
| 10. Ветрозащита  |  |

### 3. Виды стеновых облицовок (на примере варианта Центр)

#### 3.5. Облицовка фасадными кассетами МП 2005

##### 3.5.4. Наружный угол

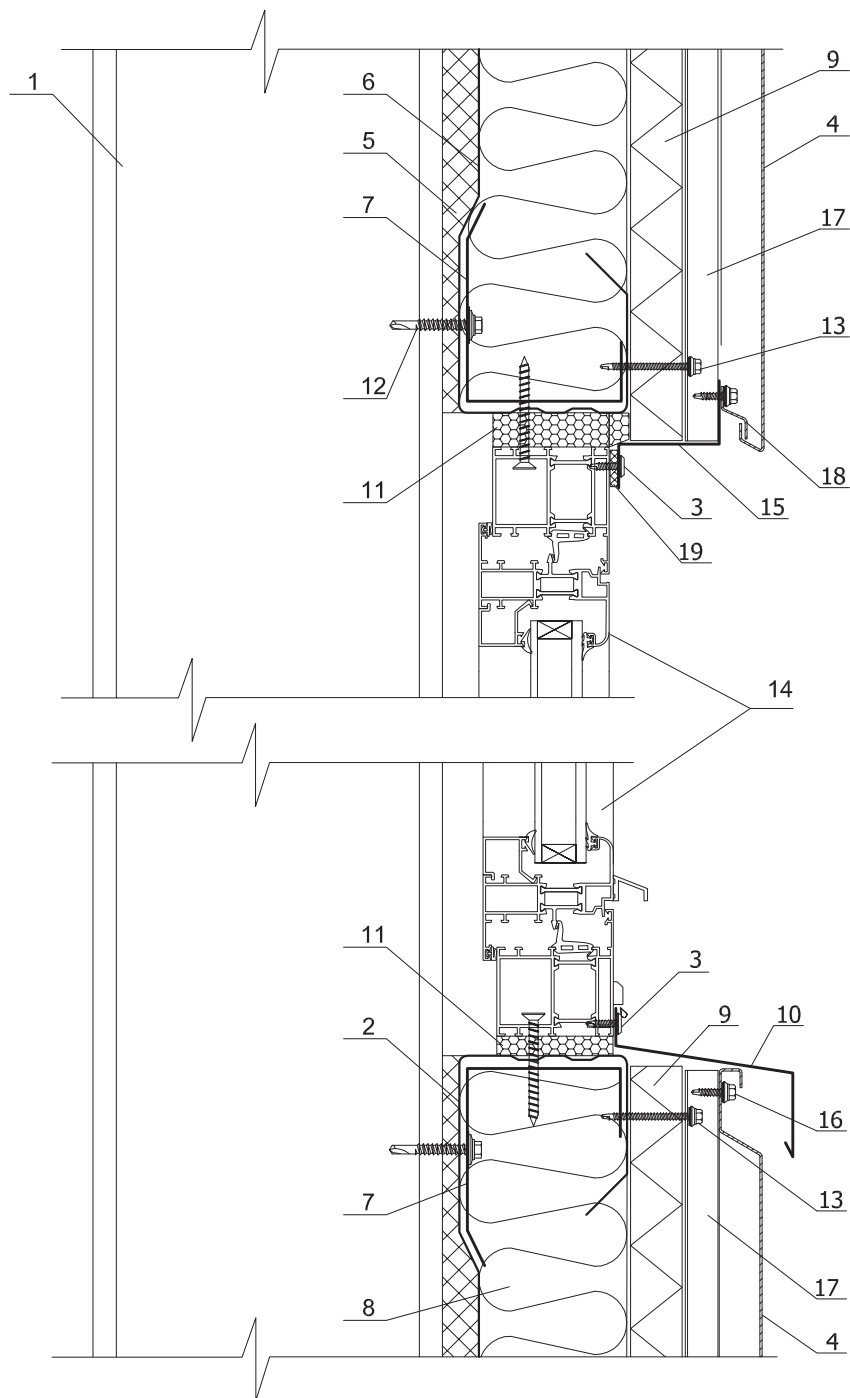


1. Колонна
2. Сэндвич - профиль МП СП
3. Саморез  $\phi$  4,8x70(60) с ЭПДМ-прокладкой
4. Минеральная вата на основе базальтового или стекловолокна
5. Наружная облицовка - фасадная кассета МП 2005
6. Алюминиевая клейкая лента (УПАКЛ)
7. Уплотнитель колонна - сэндвич (УПКС)
8. Ветрозащита
9. Фасонный элемент (оц.сталь с полимерным покрытием,  $t=0,5$  мм)
10. Саморез  $\phi$  5,5x32 с ЭПДМ-прокладкой
11. Элемент обрамления МП ЭО (по проекту)
12. Саморез  $\phi$  4,2x16 (19) с прессшайбой
13. Вертикальная направляющая КП Z-29x20
14. Вертикальная направляющая КПШ -50x20 (промежуточная)
15. Вертикальная направляющая КПШ -90x20 (основная)
16. Декоративная полоса (оц.сталь с полимерным покрытием,  $t=0,5$  мм)
17. Саморез  $\phi$  4,8x28 с ЭПДМ-прокладкой

### 3. Виды стеновых облицовок (на примере варианта Центр)

#### 3.5. Облицовка фасадными кассетами МП 2005

##### 3.5.6. Оконный проем (вертикальный разрез)



1. Колонна
2. Сэндвич - профиль МП СП
3. Саморез  $\phi$  4,2x16 (19) с прессшайбой или заклепка
4. Наружная облицовка - фасадная кассета МП 2005
5. Уплотнитель колонна - сэндвич (УПКС)
6. Сэндвич - профиль начальный МП СПН
7. Элемент жесткости МП ЭЖ
8. Минеральная вата на основе базальтового или стекловолокна
9. Ветрозащита
10. Оконный отлив (нижний)

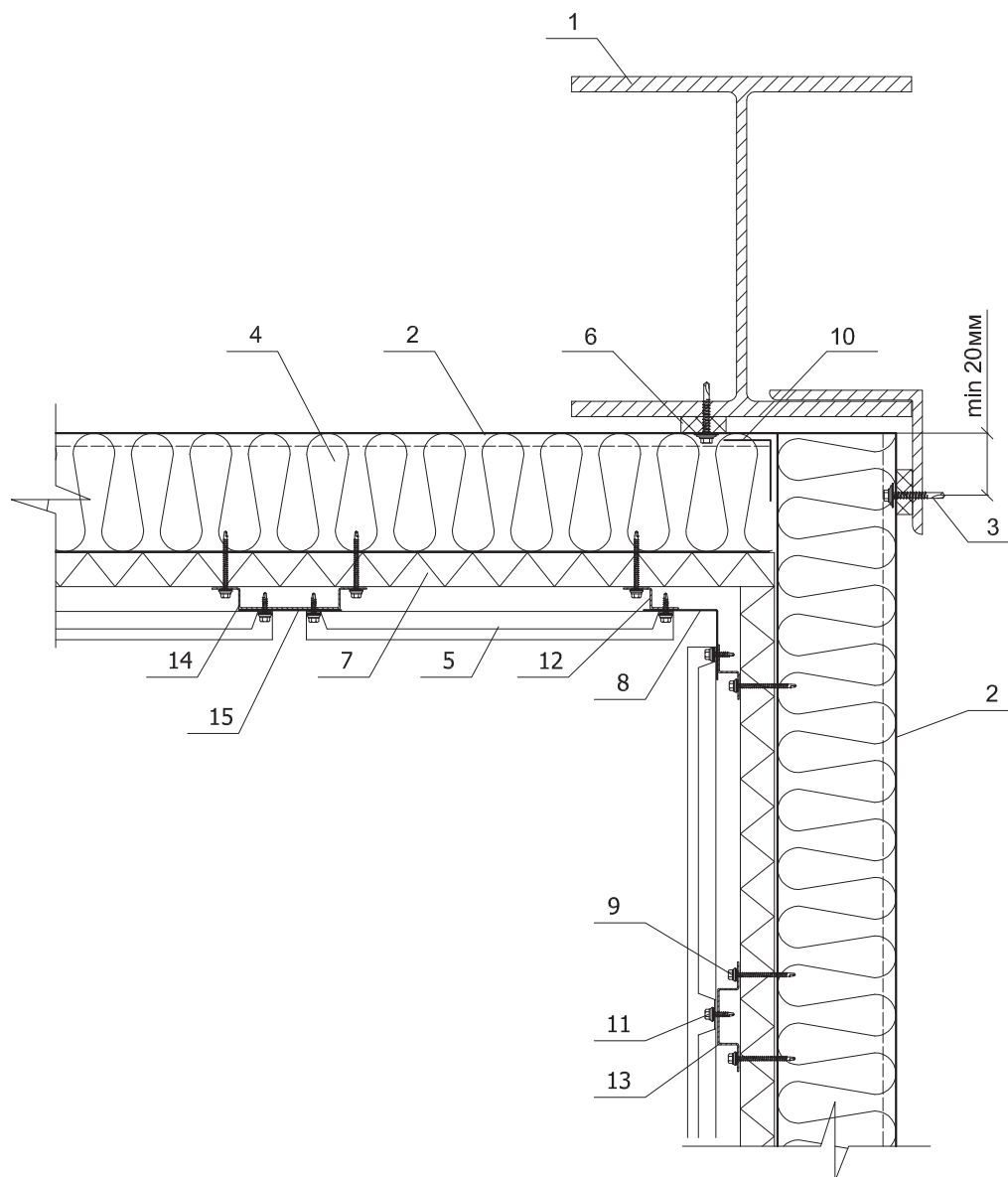
11. Пена монтажная полиуретановая
12. Саморез  $\phi$  5,5x32 с ЭПДМ-прокладкой
13. Саморез  $\phi$  4,8x70(60) с ЭПДМ-прокладкой
14. Оконный блок
15. Оконный отлив (верхний)
16. Саморез  $\phi$  4,8x28 с ЭПДМ-прокладкой
17. Вертикальная направляющая КПШ-90x20 (основная) или КПШ-50x20 (промежуточная)
18. Планка начальная ПН МП 2005-30x13x1000
19. Герметик для наружных работ



### 3. Виды стеновых облицовок (на примере варианта Центр)

#### 3.5. Облицовка фасадными кассетами МП 2005

##### 3.5.5. Внутренний угол

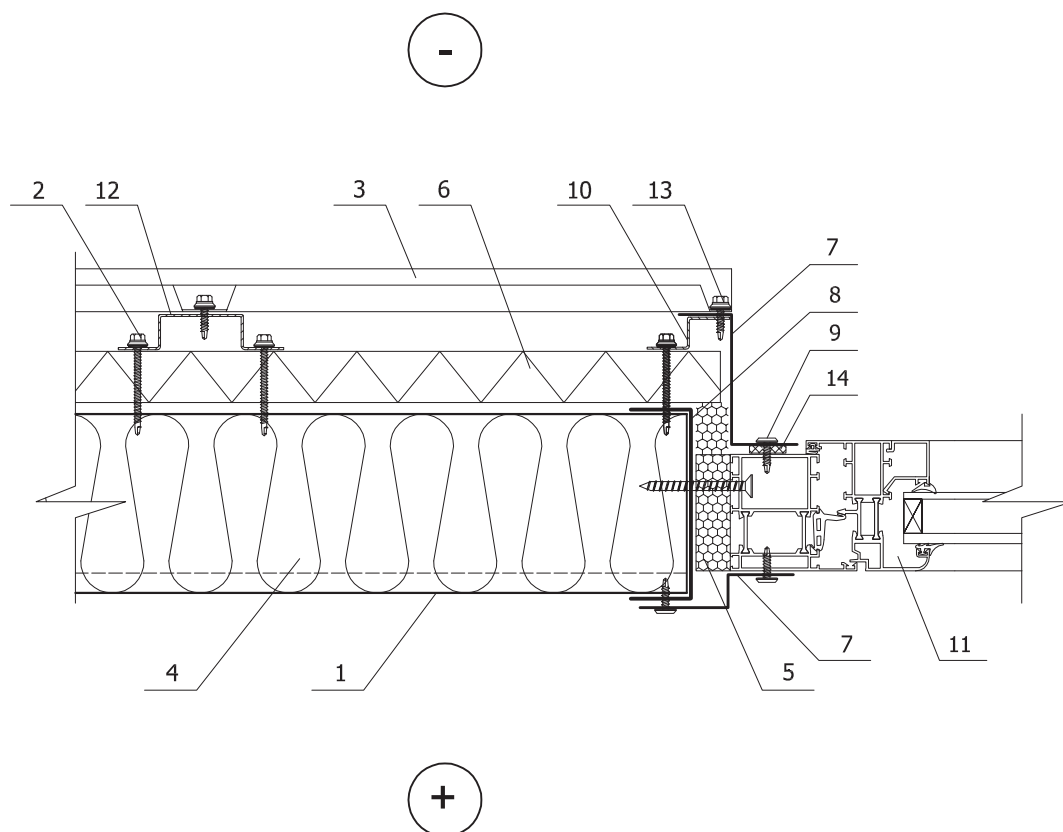


- |   |   |
|---|---|
| 1. Колонна  | 9. Саморез $\phi$ 4,8x70(60) с ЭПДМ-прокладкой                        |
| 2. Сэндвич - профиль рядовой МП СП                                | 10. Алюминиевая клейкая лента (УПАКЛ)                                 |
| 3. Саморез $\phi$ 5,5x32 с ЭПДМ-прокладкой                        | 11. Саморез $\phi$ 4,8x28 с ЭПДМ-прокладкой                           |
| 4. Минеральная вата на основе базальтового или стекловолокна      | 12. Вертикальная направляющая КПЗ-29x20                               |
| 5. Наружная облицовка - фасадная кассета МП 2005                  | 13. Вертикальная направляющая КПШ -50x20 (промежуточная)              |
| 6. Уплотнитель колонна - сэндвич (УПКС)                           | 14. Вертикальная направляющая КПШ -90x20 (основная)                   |
| 7. Ветрозащита  | 15. Декоративная полоса (оц.сталь с полимерным покрытием, $t=0,5$ мм) |
| 8. Фасонный элемент (оц.сталь с полимерным покрытием, $t=0,5$ мм) |   |

### 3. Виды стеновых облицовок (на примере варианта Центр)

#### 3.5. Облицовка фасадными кассетами МП 2005

##### 3.5.7. Оконный проем (горизонтальный разрез)



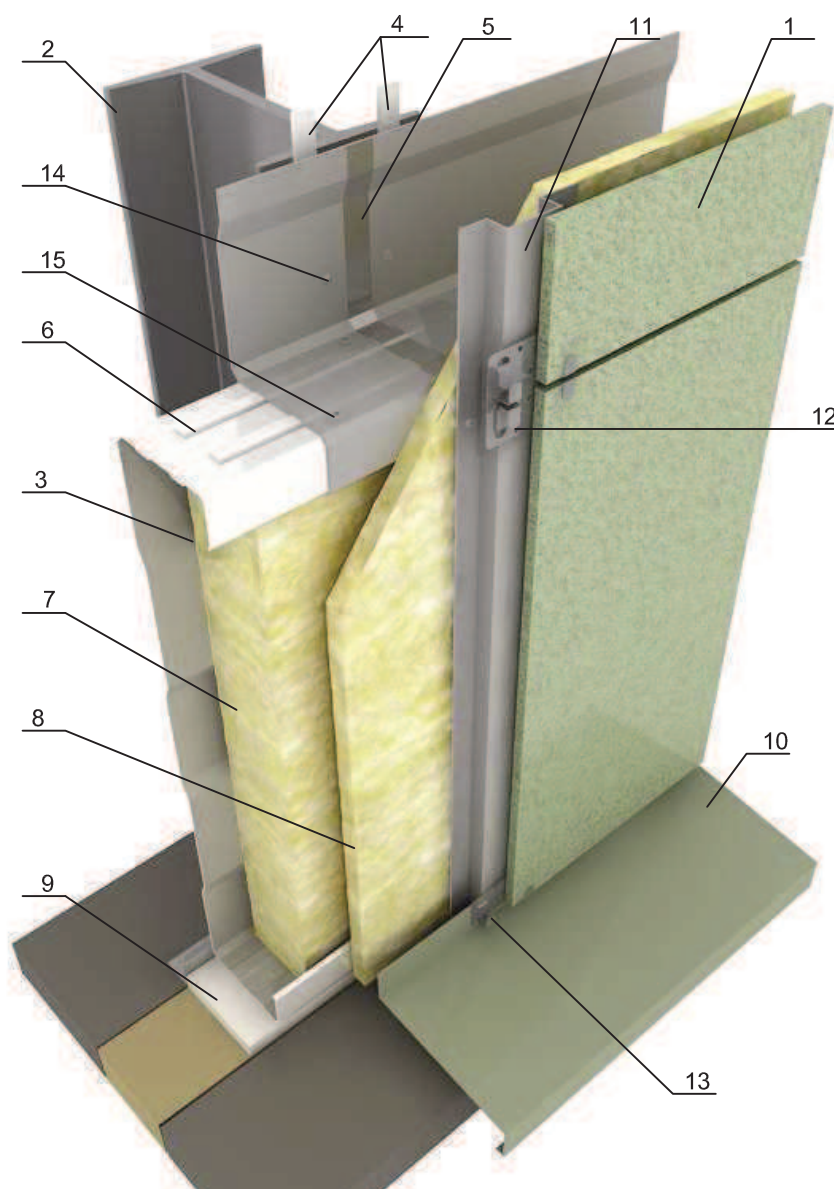
1. Сэндвич - профиль МП СП
2. Саморез  $\phi$  4,8x70(60) с ЭПДМ-прокладкой
3. Наружная облицовка - фасадная кассета МП 2005
4. Минеральная вата на основе базальтового или стекловолокна
5. Пена монтажная полиуретановая
6. Ветрозащита
7. Фасонный элемент (оц.сталь с полимерным покрытием,  $t=0,5$  мм)

8. Элемент обрамления МП ЭО
9. Саморез  $\phi$  4,2x16 (19) с прессшайбой
10. Вертикальная направляющая КПЗ-29x20
11. Оконный блок
12. Вертикальная направляющая КПШ-50x20
13. Саморез  $\phi$  4,8x28 с ЭПДМ-прокладкой
14. Герметик для наружных работ

### 3. Виды стеновых облицовок (на примере варианта Центр)

#### 3.6. Облицовка керамогранитом

##### 3.6.1. Общий вид

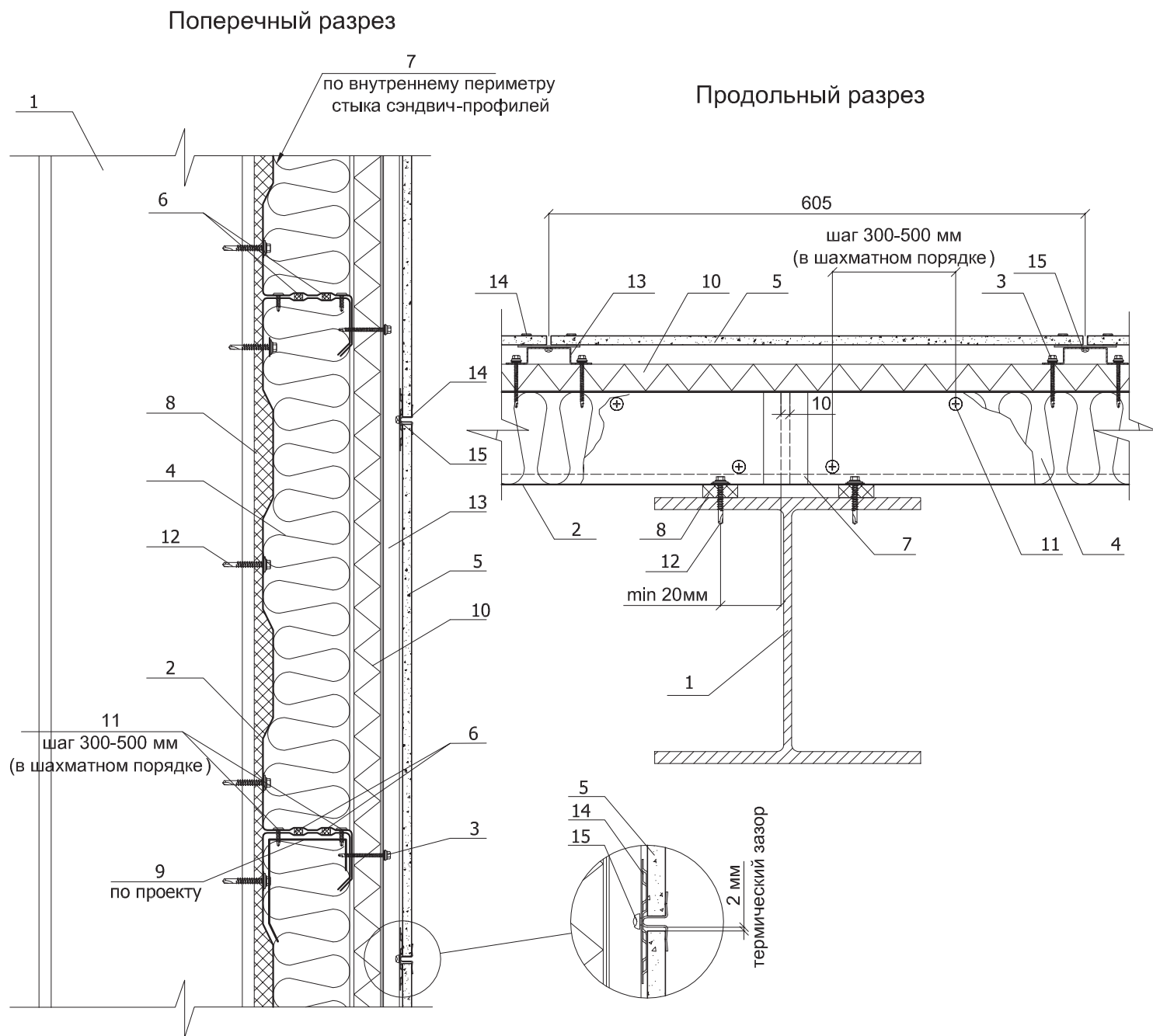


1. Наружная облицовка - керамогранит
2. Колонна
3. Сэндвич - профиль начальный МП СПН
4. Уплотнитель колонна - сэндвич (УПКС)
5. Алюминиевая клейкая лента (УПАКЛ)
6. Уплотнитель сэндвича горизонтальный (УПСГ)
7. Минеральная вата на основе базальтового или стекловолокна
8. Ветрозащита
9. Уплотнитель цоколя (УПСЦ)
10. Отлив цоколя
11. Вертикальная направляющая КПШ -50x20
12. Кляммер рядовой ККР -70x10
13. Кляммер завершающий ККЗ -37x10
14. Саморез  $\phi$  5,5x32 с ЭПДМ-прокладкой
15. Саморез  $\phi$  4,2x16 (19) с прессшайбой
16. Сэндвич - профиль МП СП

### 3. Виды стеновых облицовок (на примере варианта Центр)

#### 3.6. Облицовка керамогранитом

##### 3.6.2. Стык

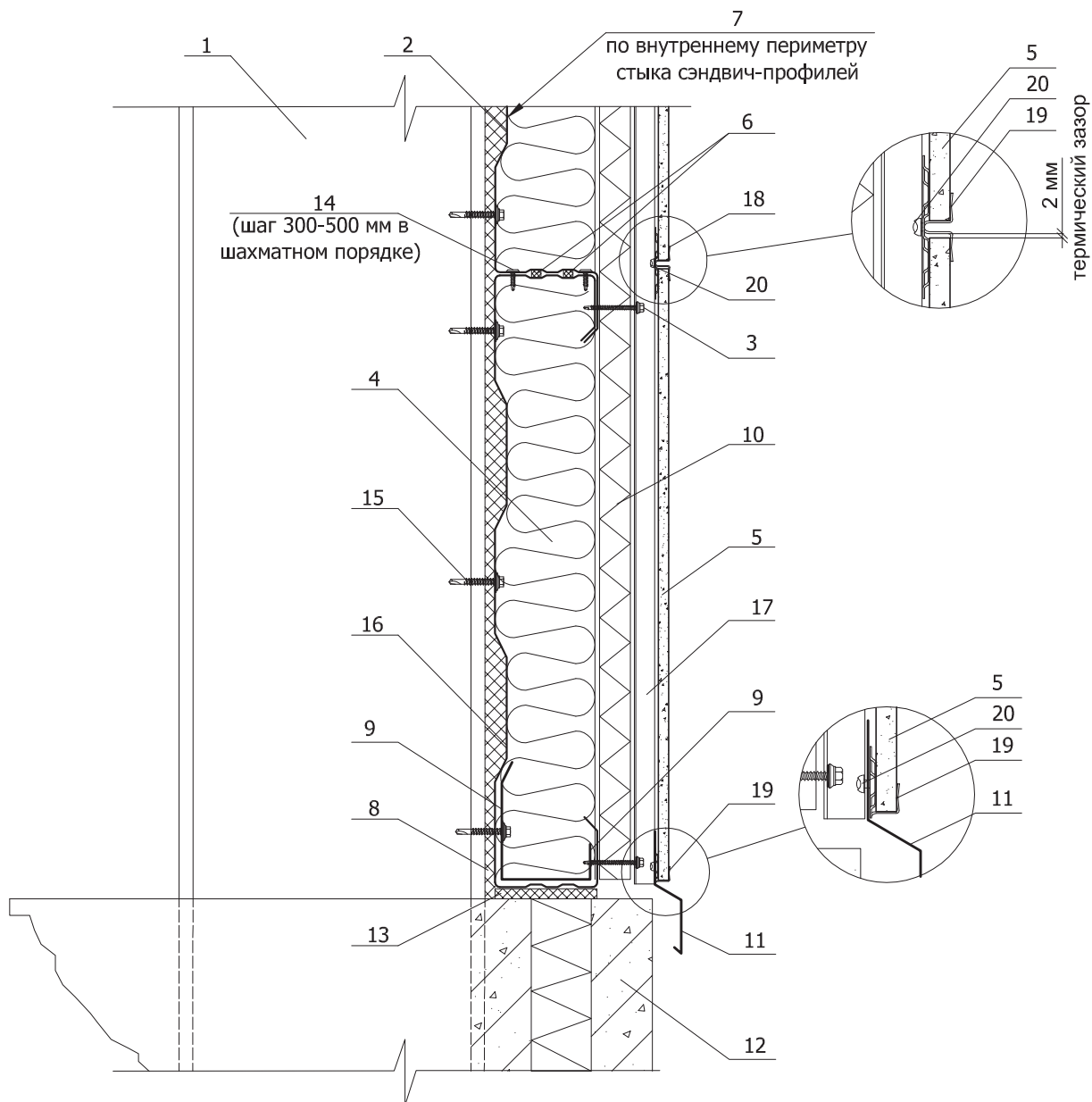


- |  |  |
|--|--|
| 1. Колонна   | 9. Элемент жесткости МП ЭЖ (по проекту)      |
| 2. Сэндвич - профиль МП СП                                   | 10. Ветрозащита                              |
| 3. Саморез $\phi$ 4,8x70(60) с ЭПДМ-прокладкой               | 11. Саморез $\phi$ 4,2x16 (19) с прессшайбой |
| 4. Минеральная вата на основе базальтового или стекловолокна | 12. Саморез $\phi$ 5,5x32 с ЭПДМ-прокладкой  |
| 5. Наружная облицовка - керамогранит                         | 13. Вертикальная направляющая КПШ -50x20     |
| 6. Уплотнитель сэндвича горизонтальный (УПСГ)                | 14. Кляммер рядовой ККР -70x10               |
| 7. Алюминиевая клейкая лента (УПАКЛ)                         | 15. Заклепка стальная                        |
| 8. Уплотнитель колонна - сэндвич (УПКС)                      |  |

### 3. Виды стеновых облицовок (на примере варианта Центр)

#### 3.6. Облицовка керамогранитом

##### 3.6.3. Цоколь



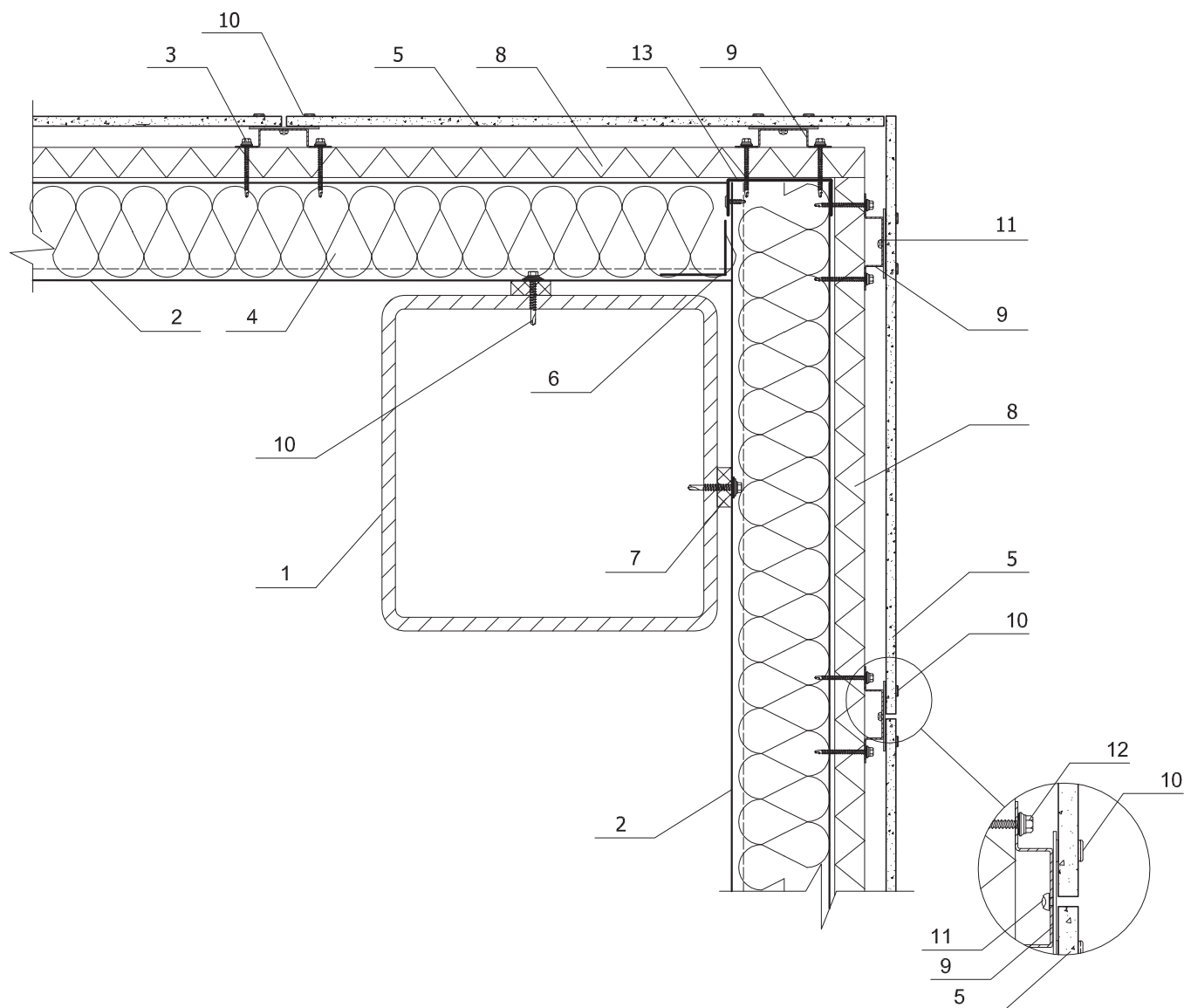
1. Колонна
2. Сэндвич - профиль рядовой МП СП
3. Саморез  $\phi$  4,8x70(60) с ЭПДМ-прокладкой
4. Минеральная вата на основе базальтового или стекловолна
5. Наружная облицовка - керамогранит
6. Уплотнитель сэндвичей горизонтальный (УПСГ)
7. Алюминиевая клейкая лента (УПАКЛ)
8. Уплотнитель колонна - сэндвич (УПКС)
9. Элемент жесткости МП ЭЖ
10. Ветрозащита

11. Отлив цоколя
12. Цоколь
13. Уплотнитель цоколя (УПСЦ)
14. Саморез  $\phi$  4,2x16 (19) с прессшайбой
15. Саморез  $\phi$  5,5x32 с ЭПДМ-прокладкой
16. Сэндвич - профиль начальный МП СПН
17. Вертикальная направляющая КПШ-50x20
18. Кляммер рядовой ККР-70x10
19. Кляммер завершающий ККЗ-37x10
20. Заклепка стальная

### 3. Виды стеновых облицовок (на примере варианта Центр)

#### 3.6. Облицовка керамогранитом

##### 3.6.4. Наружный угол



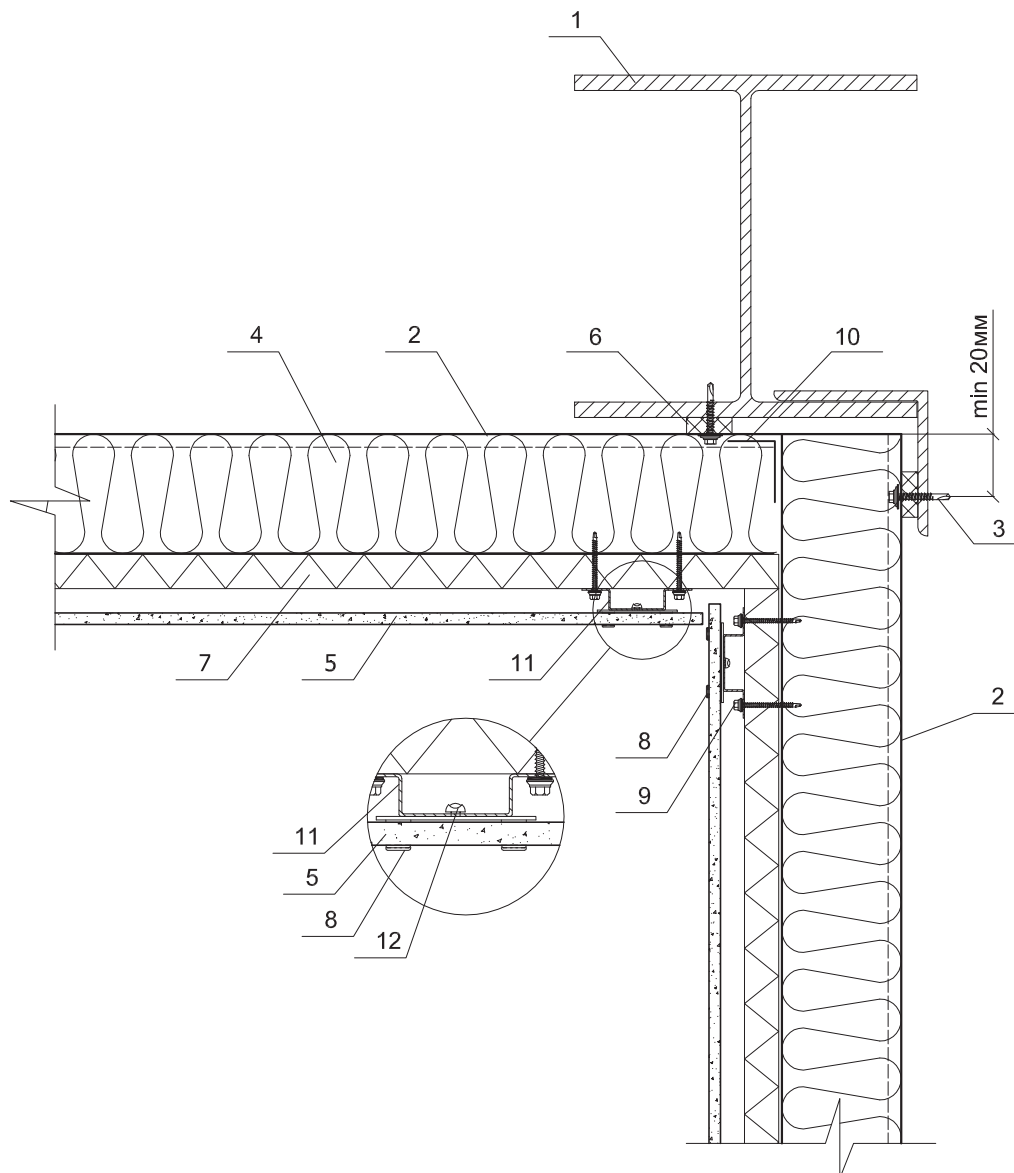
1. Колонна
2. Сэндвич - профиль рядовой МП СП
3. Саморез  $\phi$  4,8x70(60) с ЭПДМ-прокладкой
4. Минеральная вата на основе базальтового или стекловолокна
5. Наружная облицовка - керамогранит
6. Алюминиевая клейкая лента (УПАКЛ)
7. Уплотнитель колонна - сэндвич (УПКС)
8. Ветрозащита

9. Вертикальная направляющая КПШ-50x20
10. Кляммер рядовой ККР-70x10
11. Заклепка стальная
12. Саморез  $\phi$  5,5x32 с ЭПДМ-прокладкой
13. Элемент оформления МП ЭО (по проекту)
14. Саморез  $\phi$  4,2x16 (19) с прессшайбой

### 3. Виды стеновых облицовок (на примере варианта Центр)

#### 3.6. Облицовка керамогранитом

##### 3.6.5. Внутренний угол



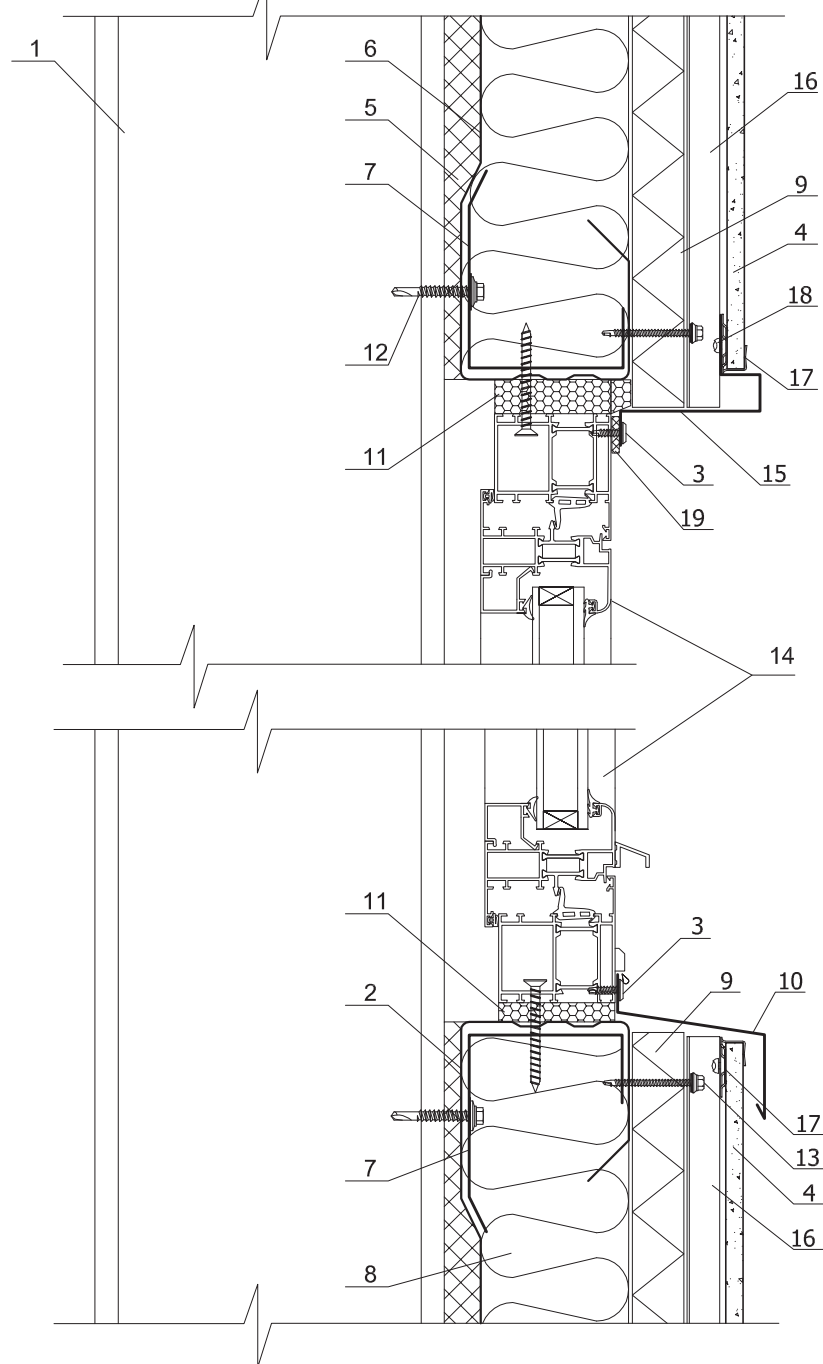
1. Колонна
2. Сэндвич - профиль рядовой МП СП
3. Саморез  $\phi$  5,5x32 с ЭПДМ-прокладкой
4. Минеральная вата на основе базальтового или стекловолна
5. Наружная облицовка - керамогранит
6. Уплотнитель колонна - сэндвич (УПКС)
7. Ветрозащита

8. Кляммер рядовой ККР-70x10
9. Саморез  $\phi$  4,8x70(60) с ЭПДМ-прокладкой
10. Алюминиевая клейкая лента (УПАКЛ)
11. Вертикальная направляющая КПШ-50x20
12. Заклепка стальная

### 3. Виды стеновых облицовок (на примере варианта Центр)

#### 3.6. Облицовка керамогранитом

##### 3.6.6. Оконный проем (вертикальный разрез)



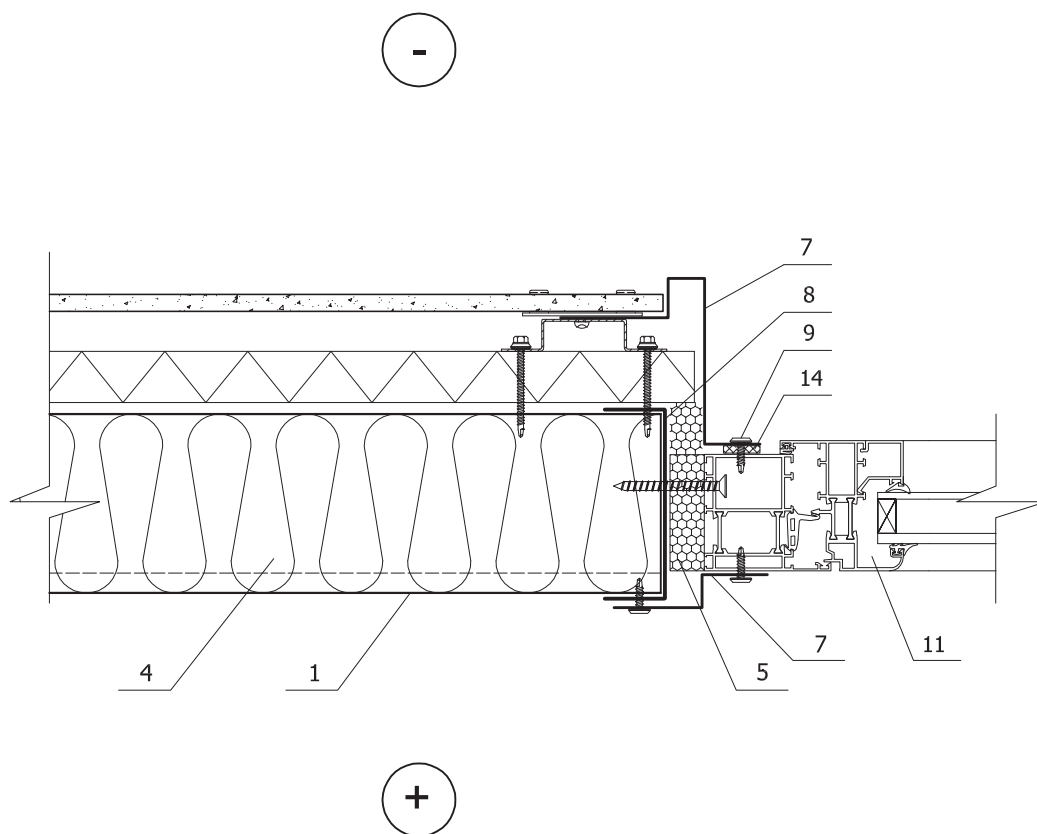
- |   |   |
|---|---|
| 1. Колонна  | 11. Пена монтажная полиуретановая               |
| 2. Сэндвич - профиль рядовой МП СП                              | 12. Саморез $\phi$ 5,5x32 с ЭПДМ-прокладкой     |
| 3. Саморез $\phi$ 4,2x16 (19) с прессшайбой или заклепка        | 13. Саморез $\phi$ 4,8x70(60) с ЭПДМ-прокладкой |
| 4. Наружная облицовка - керамогранит                            | 14. Оконный блок                                |
| 5. Уплотнитель колонна - сэндвич (УПКС)                         | 15. Оконный отлив (верхний)                     |
| 6. Сэндвич - профиль начальный МП СПН                           | 16. Вертикальная направляющая КПШ-50x20         |
| 7. Элемент жесткости МП ЭЖ                                      | 17. Кляммер завершающий ККЗ-37x10               |
| 8. Минеральная вата на основе базальтового или<br>стекловолокна | 18. Заклепка стальная                           |
| 9. Ветрозащита  |   |
| 10. Оконный отлив (нижний)                                      |   |



### 3. Виды стеновых облицовок (на примере варианта Центр)

#### 3.6. Облицовка керамогранитом

##### 3.6.7. Оконный проем (горизонтальный разрез)



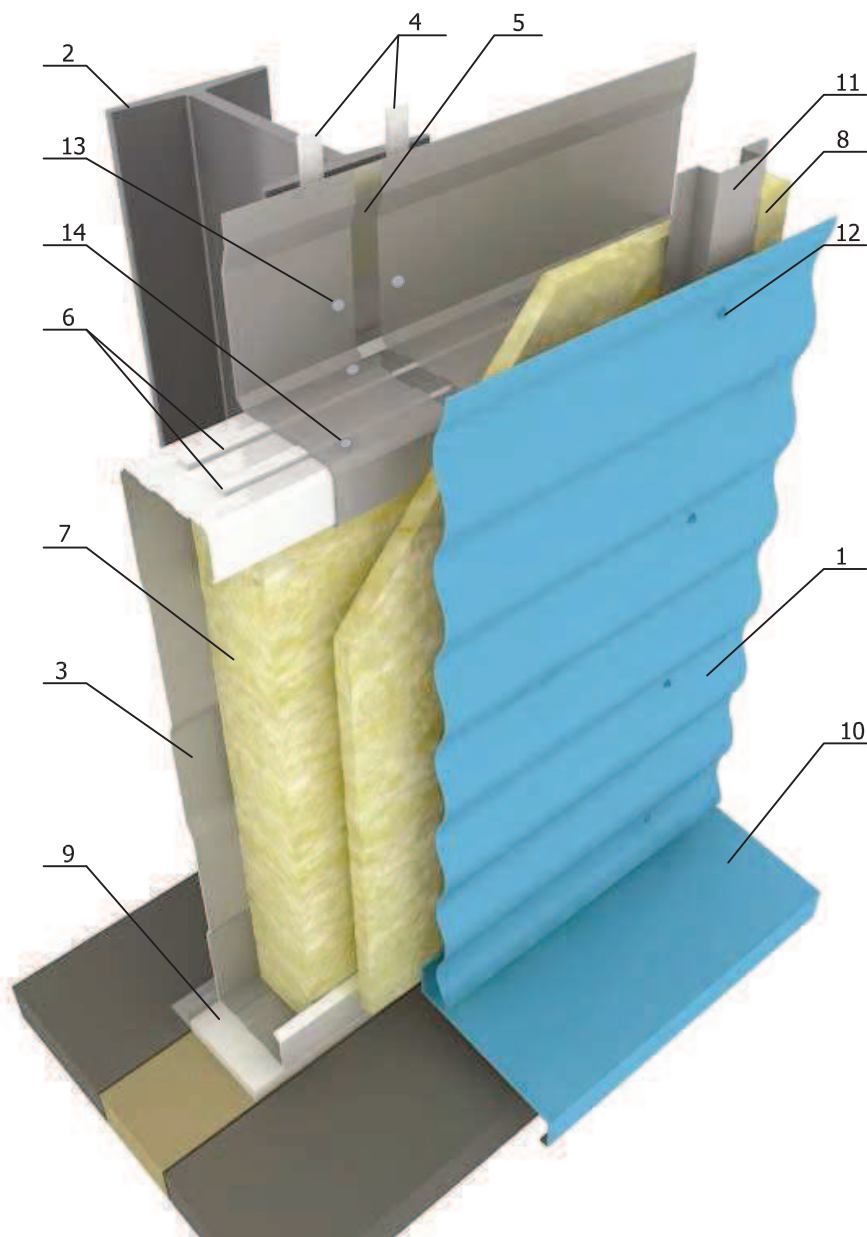
1. Сэндвич - профиль МП СП
2. Саморез  $\phi$  4,8x70(60) с ЭПДМ-прокладкой
3. Наружная облицовка - керамогранит
4. Минеральная вата на основе базальтового или стекловолокна
5. Пена монтажная полиуретановая
6. Ветрозащита
7. Фасонный элемент (оц.сталь с полимерным покрытием,  $t=0,5$  мм)

8. Элемент оформления МП ЭО
9. Саморез  $\phi$  4,2x16 (19) с прессшайбой
10. Вертикальная направляющая КПШ-50x20
11. Оконный блок
12. Кляммер рядовой ККР-70x10
13. Герметик для наружных работ

### 3. Виды стеновых облицовок (на примере варианта Центр)

#### 3.1. Облицовка профилированным листом, расположенным горизонтально

##### 3.1.1. Общий вид



1. Наружная облицовка - профлист горизонтально
2. Колонна
3. Сэндвич - профиль начальный МП СПН
4. Уплотнитель колонна - сэндвич (УПКС)
5. Алюминиевая клейкая лента (УПАКЛ)
6. Уплотнитель сэндвича горизонтальный (УПСГ)
7. Минеральная вата на основе базальтового или стекловолокна
8. Ветрозащита
9. Уплотнитель цоколя (УПСЦ)
10. Отлив цоколя
11. Вертикальная направляющая КПШ -50x20
12. Саморез  $\phi$  4,8x28 с ЭПДМ-прокладкой
13. Саморез  $\phi$  5,5x32 с ЭПДМ-прокладкой
14. Саморез  $\phi$  4,2x16 (19) с прессшайбой

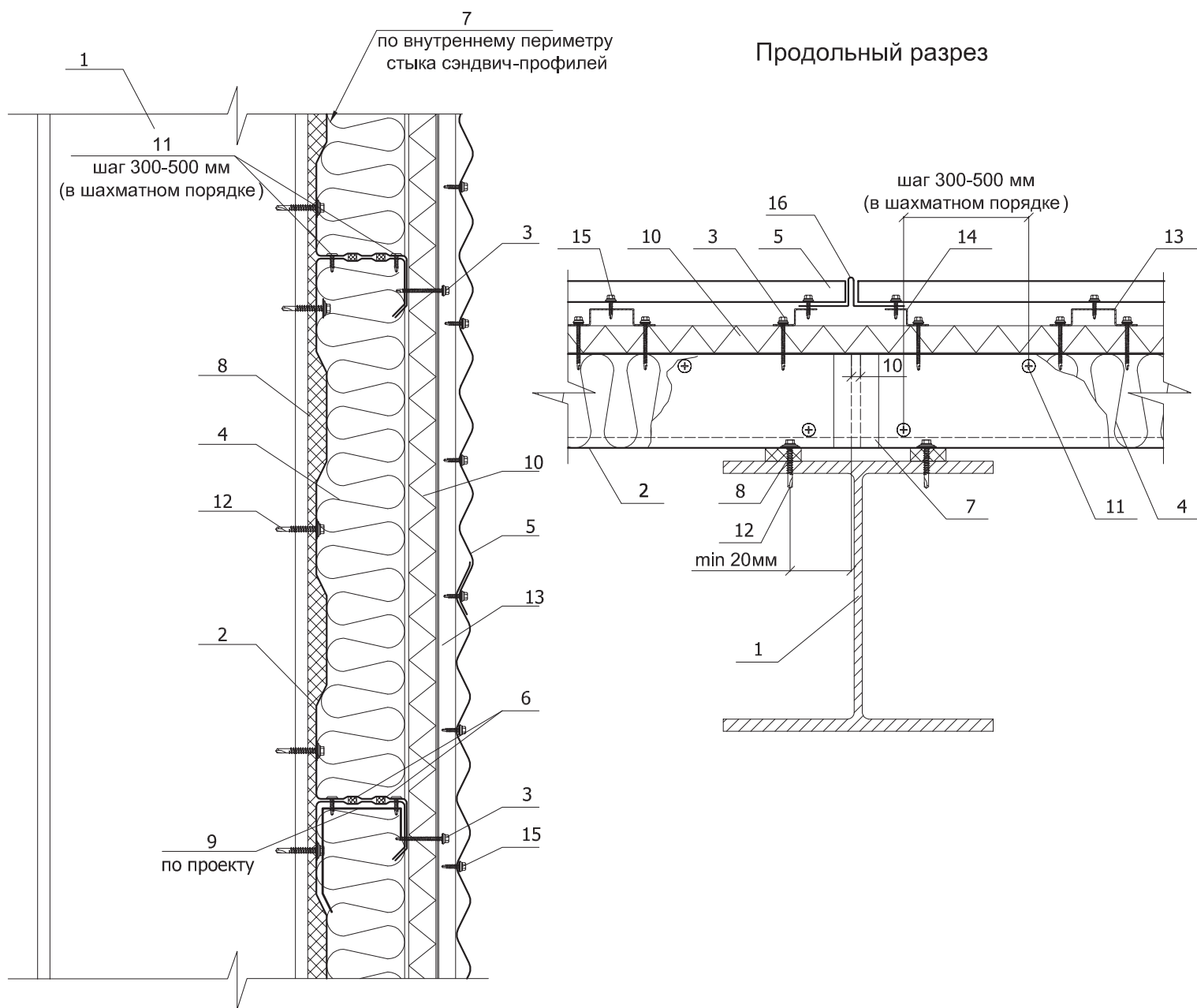
### 3. Виды стеновых облицовок (на примере варианта Центр)

#### 3.1. Облицовка профилированным листом, расположенным горизонтально

##### 3.1.2. Стык

Поперечный разрез

Продольный разрез



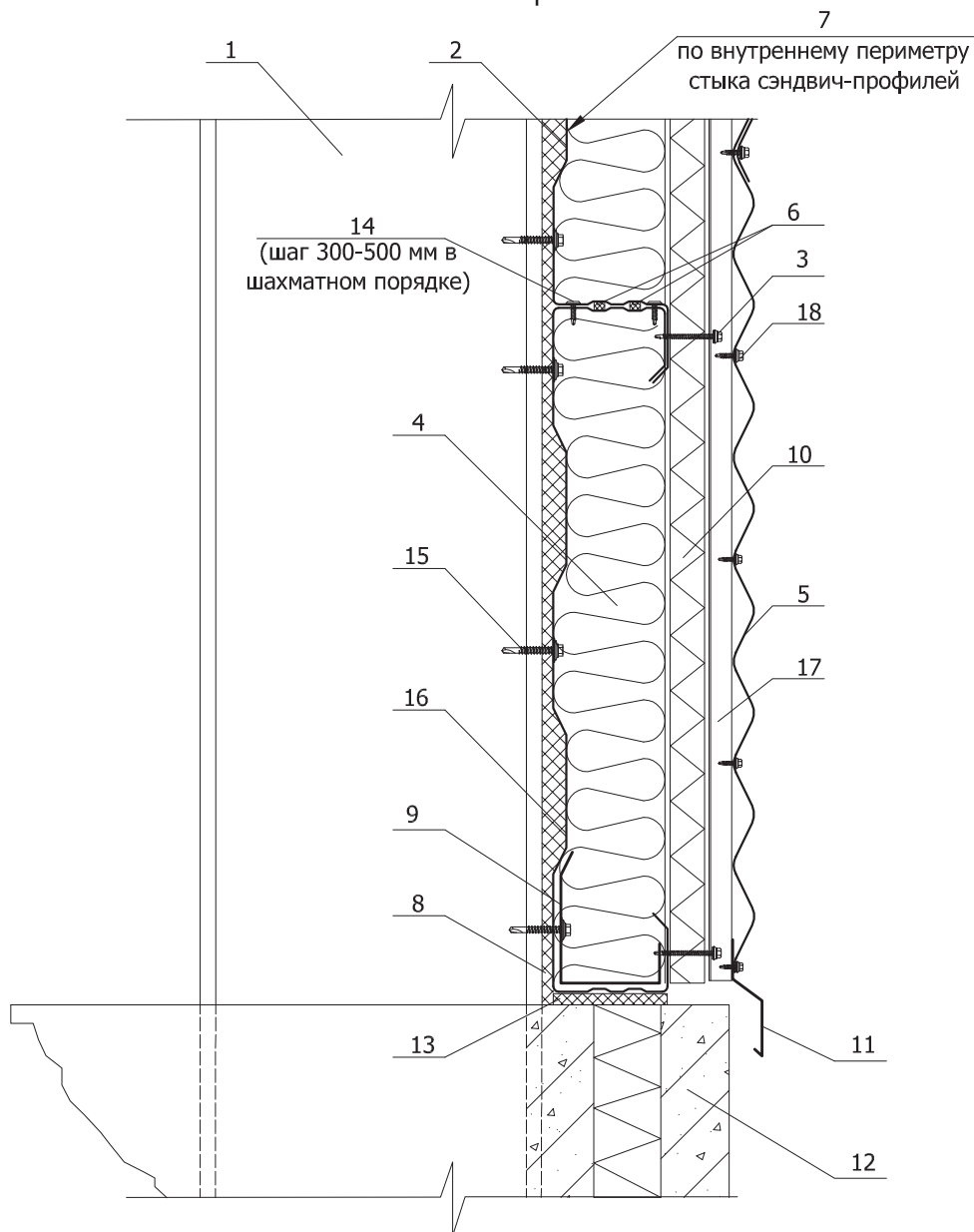
1. Колонна
2. Сэндвич - профиль МП СП
3. Саморез  $\phi$  4,8x70(60) с ЭПДМ-прокладкой
4. Минеральная вата на основе базальтового или стекловолокна
5. Наружная облицовка - профлист горизонтально
6. Уплотнитель сэндвича горизонтальный (УПСГ)
7. Аллюминиевая клейкая лента (УПАКЛ)
8. Уплотнитель колонна - сэндвич (УПКС)
9. Элемент жесткости МП ЭЖ (по проекту)
10. Ветрозащита

11. Саморез  $\phi$  4,2x16 (19) с прессшайбой
12. Саморез  $\phi$  5,5x32 с ЭПДМ-прокладкой
13. Вертикальная направляющая КПШ-50x20
14. Вертикальная направляющая КПЗ-29x20
15. Саморез  $\phi$  4,8x28 с ЭПДМ-прокладкой
16. Стыковочный элемент ПСПЛ (фасонный элемент)

### 3. Виды стеновых облицовок (на примере варианта Центр)

#### 3.1. Облицовка профилированным листом, расположенным горизонтально

##### 3.1.3. Цоколь

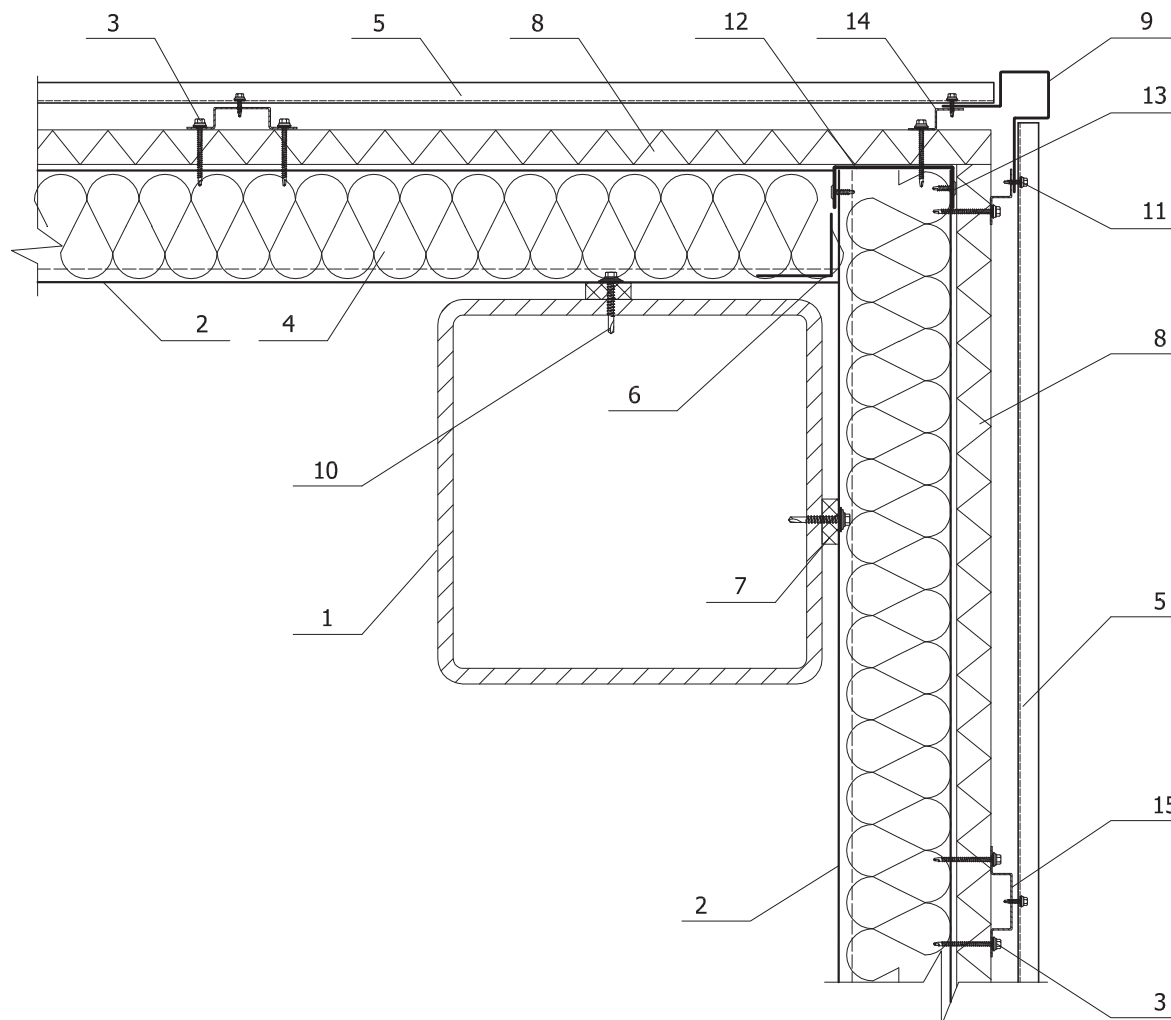


- |  |  |
|--|--|
| 1. Колонна   | 11. Отлив цоколя                             |
| 2. Сэндвич - профиль МП СП                                   | 12. Цоколь                                   |
| 3. Саморез $\phi$ 4,8x70(60) с ЭПДМ-прокладкой               | 13. Уплотнитель цоколя (УПСЦ)                |
| 4. Минеральная вата на основе базальтового или стекловолокна | 14. Саморез $\phi$ 4,2x16 (19) с прессшайбой |
| 5. Наружная облицовка - профлист горизонтально               | 15. Саморез $\phi$ 5,5x32 с ЭПДМ-прокладкой  |
| 6. Уплотнитель сэндвичей горизонтальный (УПСГ)               | 16. Сэндвич - профиль начальный МП СПН       |
| 7. Алюминиевая клейкая лента (УПАКЛ)                         | 17. Вертикальная направляющая КПШ-50x20      |
| 8. Уплотнитель колонна - сэндвич (УПКС)                      | 18. Саморез $\phi$ 4,8x28 с ЭПДМ-прокладкой  |
| 9. Элемент жесткости МП ЭЖ (по проекту)                      |  |
| 10. Ветрозащита  |  |

### 3. Виды стеновых облицовок (на примере варианта Центр)

#### 3.1. Облицовка профилированным листом, расположенным горизонтально

##### 3.1.4. Наружный угол



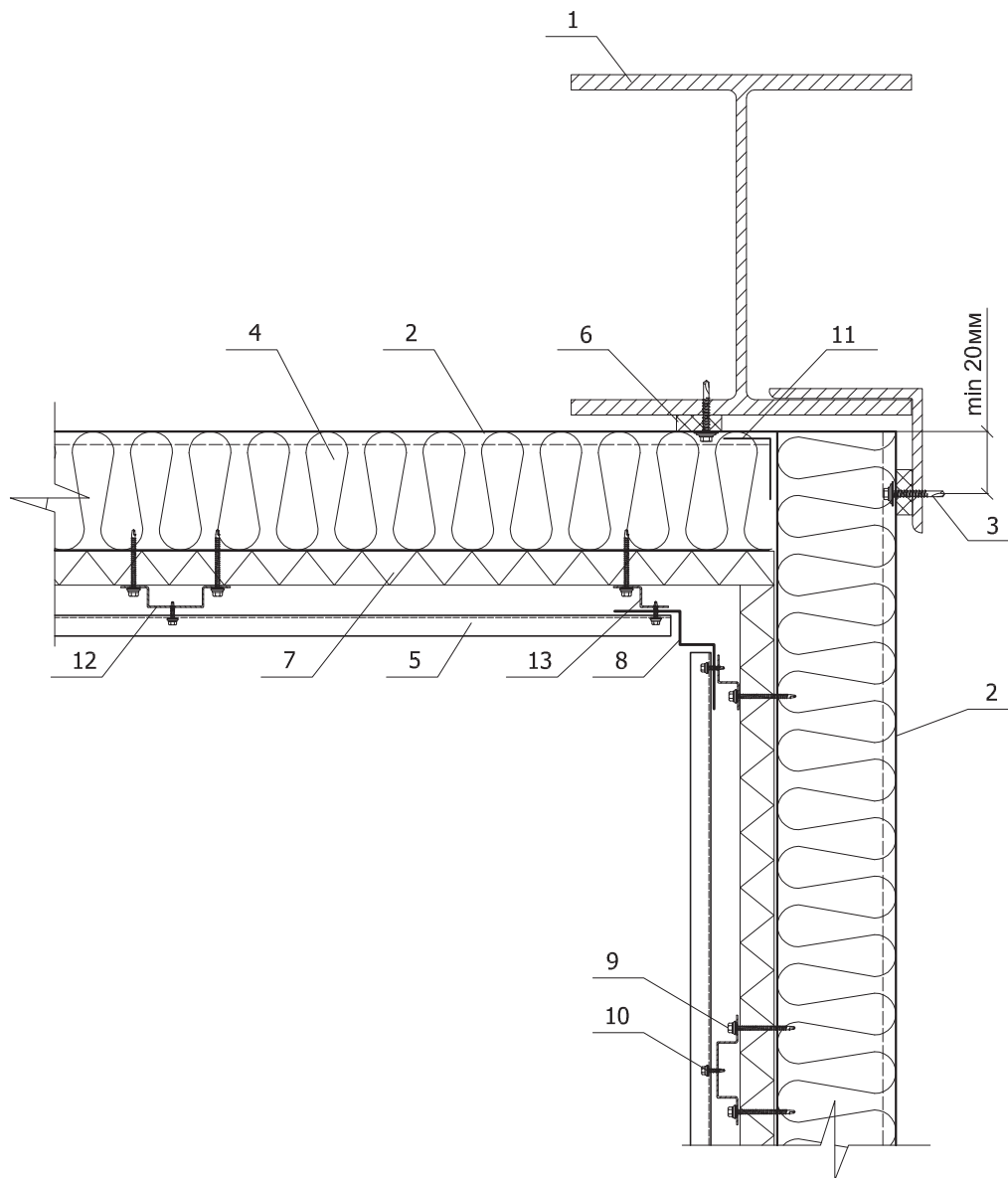
1. Колонна
2. Сэндвич - профиль МП СП
3. Саморез  $\phi$  4,8x70(60) с ЭПДМ-прокладкой
4. Минеральная вата на основе базальтового или стекловолокна
5. Наружная облицовка - профлист горизонтально
6. Алюминиевая клейкая лента (УПАКЛ)
7. Уплотнитель колонна - сэндвич (УПКС)
8. Ветрозащита

9. Планка угла наружного сложного профлиста ПУНСПЛ (оц.сталь с полимерным покрытием,  $t=0.5$  мм)
10. Саморез  $\phi$  5,5x32 с ЭПДМ-прокладкой
11. Саморез  $\phi$  4,8x28 с ЭПДМ-прокладкой
12. Элемент обрамления МП ЭО
13. Саморез  $\phi$  4,2x16 (19) с прессшайбой
14. Вертикальная направляющая КПЗ-29x20
15. Вертикальная направляющая КПШ-50x20

### 3. Виды стеновых облицовок (на примере варианта Центр)

#### 3.1. Облицовка профилированным листом, расположенным горизонтально

##### 3.1.5. Внутренний угол



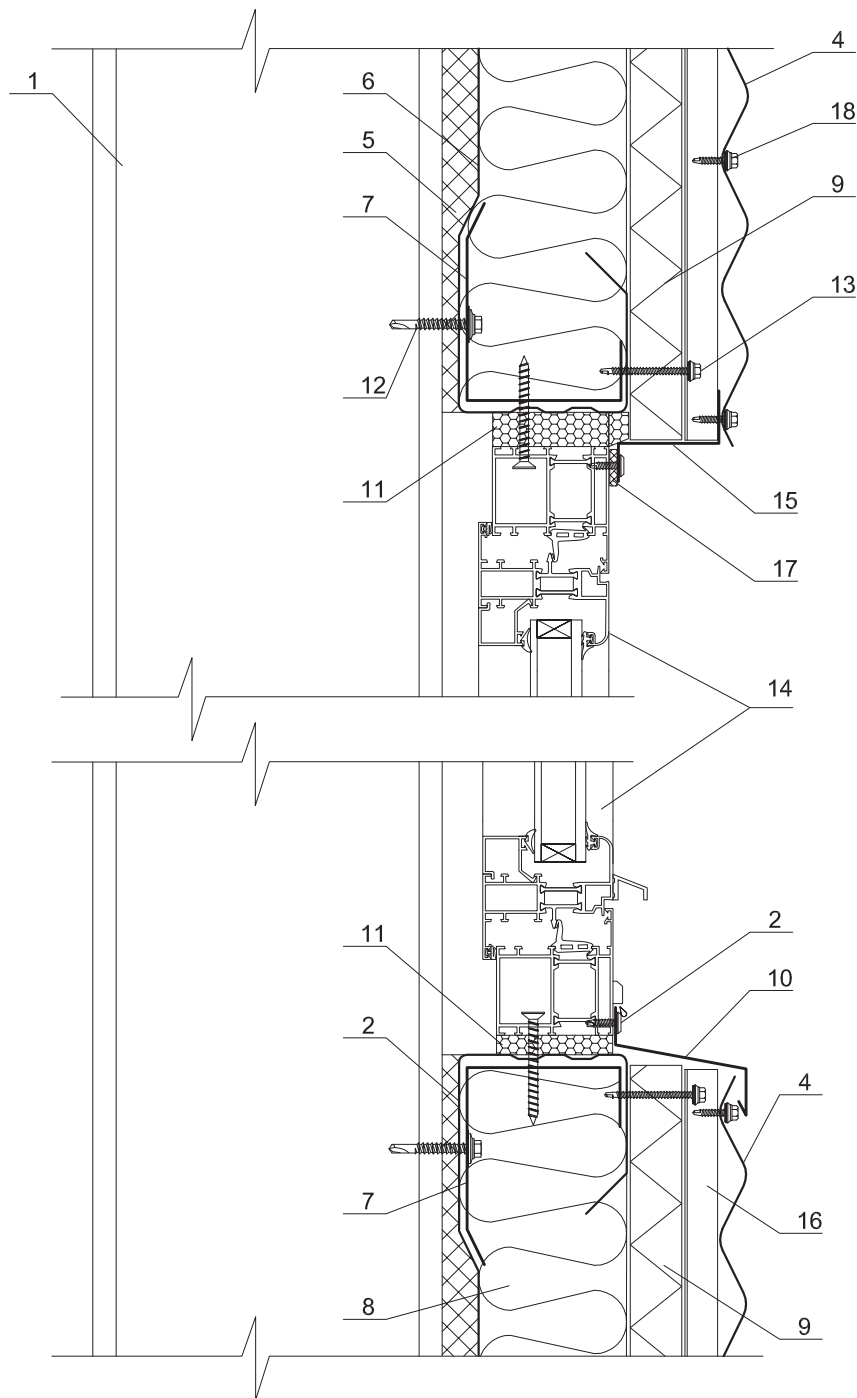
1. Колонна
2. Сэндвич - профиль МП СП
3. Саморез  $\phi$  5,5x32 с ЭПДМ-прокладкой
4. Минеральная вата на основе базальтового или стекловолокна
5. Наружная облицовка - профлист горизонтально
6. Уплотнитель колонна - сэндвич (УПКС)
7. Ветрозащита
8. Планка угла внутреннего профлиста ПУВПЛ (оц.сталь с полимерным покрытием,  $t=0.5$  мм)

9. Саморез  $\phi$  4,8x70(60) с ЭПДМ-прокладкой
10. Саморез  $\phi$  4,8x28 с ЭПДМ-прокладкой
11. Алюминиевая клейкая лента (УПАКЛ)
12. Вертикальная направляющая КПШ-50x20
13. Вертикальная направляющая КПЗ-29x20

### 3. Виды стеновых облицовок (на примере варианта Центр)

#### 3.1. Облицовка профилированным листом, расположенным горизонтально

##### 3.1.6. Оконный проем (вертикальный разрез)

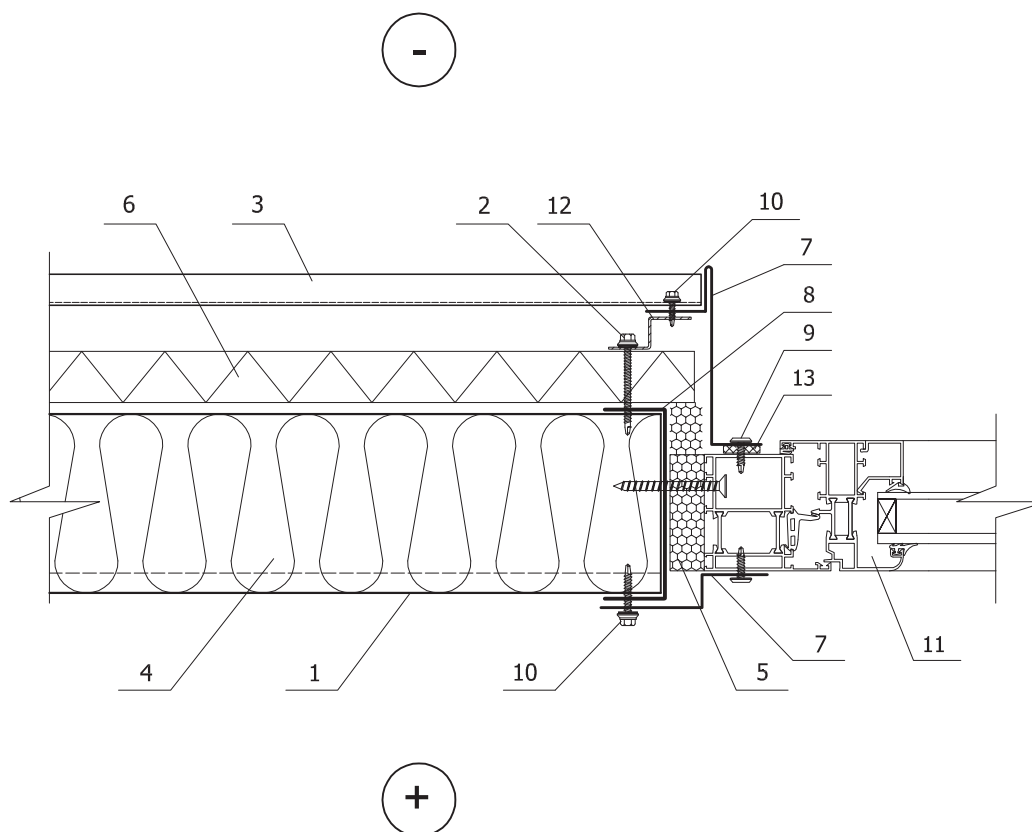


- |  |   |
|--|---|
| 1. Колонна   | 11. Пена полиуретановая                         |
| 2. Сэндвич - профиль МП СП                                   | 12. Саморез $\phi$ 5,5x32 с ЭПДМ-прокладкой     |
| 3. Саморез $\phi$ 4,2x16 (19) с прессшайбой или заклепка     | 13. Саморез $\phi$ 4,8x70(60) с ЭПДМ-прокладкой |
| 4. Наружная облицовка - профлист горизонтально               | 14. Оконный блок                                |
| 5. Уплотнитель колонна - сэндвич (УПКС)                      | 15. Отлив оконный (верхний)                     |
| 6. Сэндвич - профиль начальный МП СПН                        | 16. Вертикальная направляющая КПШ-50x20         |
| 7. Элемент жесткости МП ЭЖ                                   | 17. Герметик для наружных работ                 |
| 8. Минеральная вата на основе базальтового или стекловолокна | 18. Саморез $\phi$ 4,8x28 с ЭПДМ-прокладкой     |
| 9. Ветрозащита   |   |
| 10. Оконный отлив (нижний)                                   |   |

### 3. Виды стеновых облицовок (на примере варианта Центр)

#### 3.1. Облицовка профилированным листом, расположенным горизонтально

##### 3.1.7. Оконный проем (горизонтальный разрез)



1. Сэндвич - профиль МП СП
2. Саморез  $\phi$  4,8x70(60) с ЭПДМ-прокладкой
3. Наружная облицовка - профлист горизонтально
4. Минеральная вата на основе базальтового или стекловолокна
5. Пена монтажная полиуретановая
6. Ветрозащита
7. Фасонный элемент (оц.сталь с полимерным покрытием,  $t=0,5$  мм)

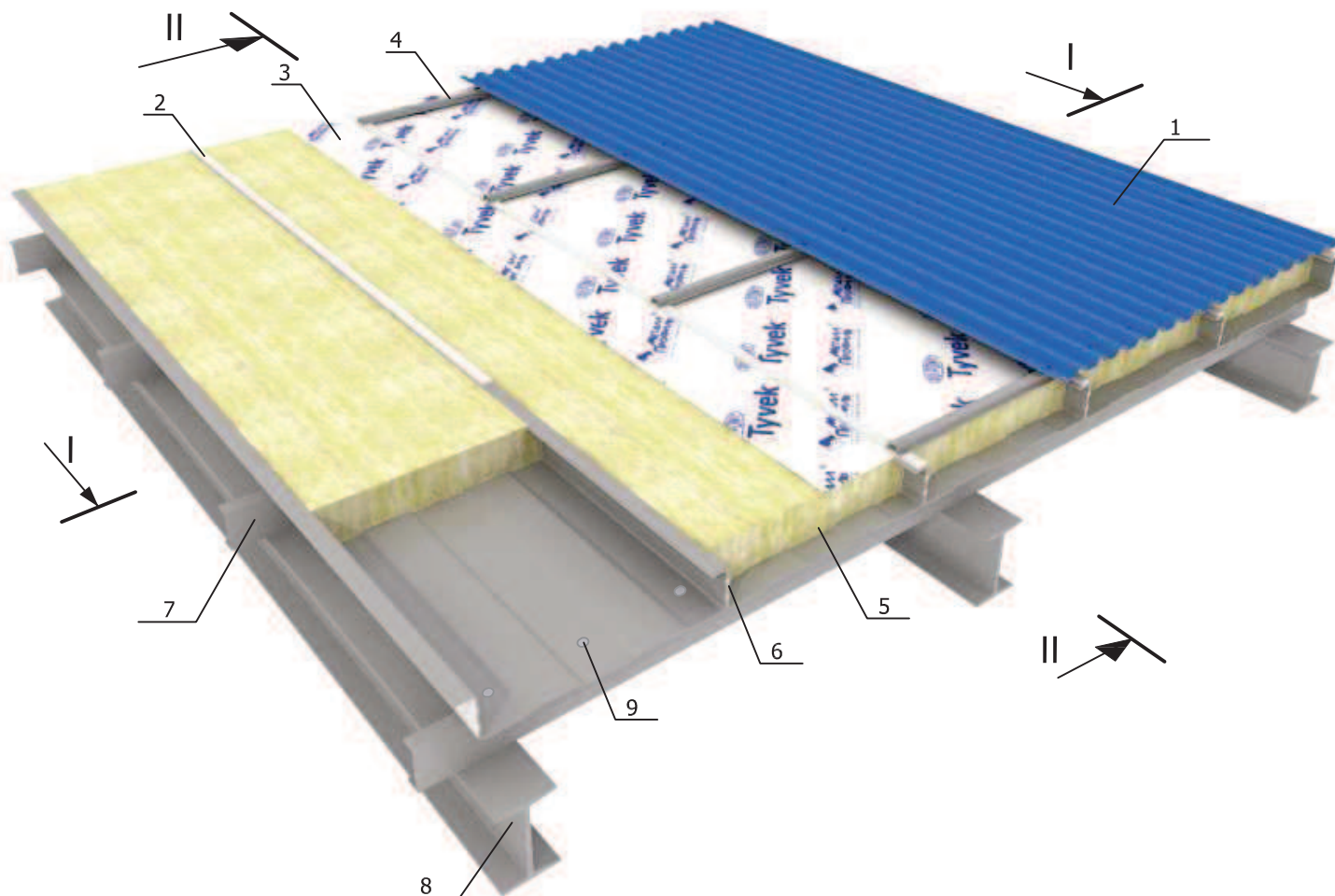
8. Элемент оформления МП ЭО
9. Саморез  $\phi$  4,2x16 (19) с прессшайбой
10. Саморез  $\phi$  4,8x28 с ЭПДМ-прокладкой
11. Оконный блок
12. Вертикальная направляющая КПЗ-29x20
13. Герметик для наружных работ



## 4. Кровельные СП ПС

### 4.1. Варианты без дополнительного утепления (расположение вдоль стропил поперек кровельных прогонов)

#### 4.1.1 Общий вид



1. Кровельная облицовка (профлист)
2. Терморазделяющая полоса
3. Гидроветрозащитная мембрана (TYVEK и др.)
4. Шляпный профиль КПШ-50x20
5. Минеральная вата на основе базальтового или стекловолокна
6. Сэндвич-профиль МП СП
7. Кровельный прогон
8. Стропило
9. Саморез  $\phi$  5,5x32 с ЭПДМ-прокладкой

Вариант утепления	Глубина сэндвич-профиля, мм	Общая толщина теплоизоляции, мм	Приведенное сопротивление теплопередаче $R_0$ $m^2 \cdot ^\circ C / Wt$	
			А	Б
К-100 вар ТП*	МП СП 100	100	1,45	1,43
К-100 вар МВ**		100	2,10	1,99
К-150 вар ТП*	МП СП 150	150	2,14	2,02
К-150 вар МВ**		150	2,64	2,53

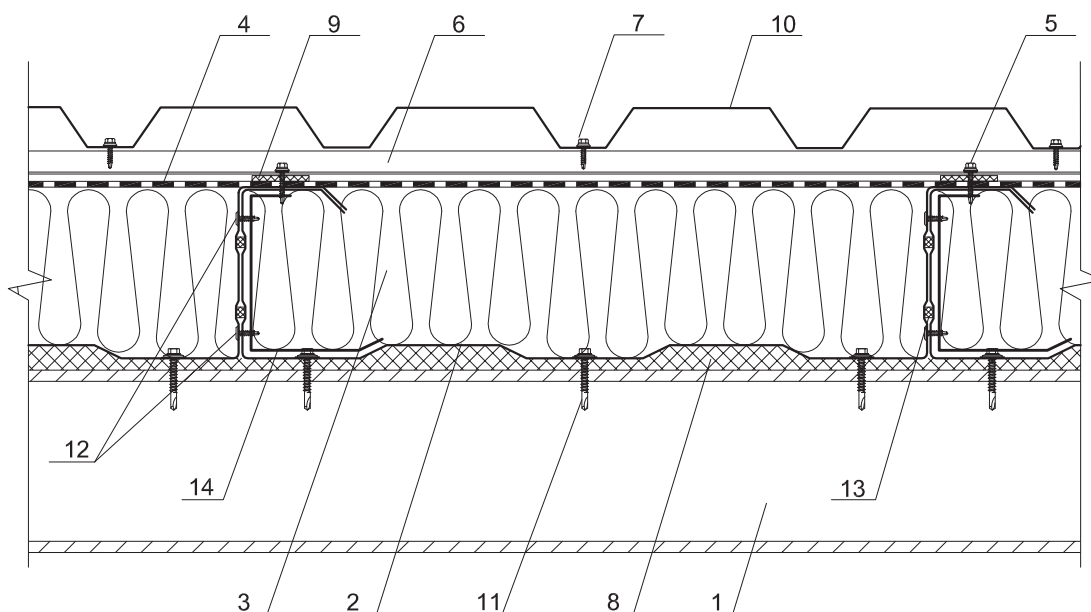
\* ТП - терморазделяющая полоса из полиэтилена  $t=4$  мм (УПТП)

\*\* МВ - терморазделяющая полоса из жесткой минеральной ваты  $t=30$  мм

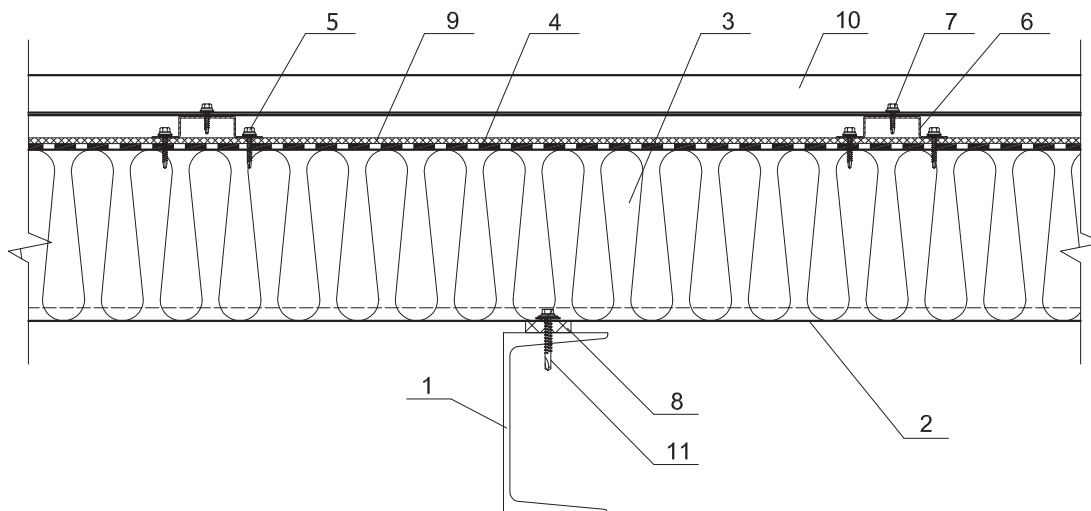
## 4. Кровельные СП ПС

### 4.1. Варианты без дополнительного утепления (расположение вдоль стропил поперек кровельных прогонов)

#### 4.1.2 Поперечный разрез I-I



#### 4.1.3 Продольный разрез II-II



1. Элемент каркаса (прогон)
2. Сэндвич - профиль МП СП
3. Минеральная вата на основе базальтового или стекловолна
4. Гидроветрозащитная мембрана (TYVEK и др.)
5. Саморез  $\phi$  4,8x28 (К-Вар.ТП\*) или  $\phi$  4,8x50 (К-Вар.МВ\*\*) с ЭПДМ-прокладкой
6. Шляпный профиль КПШ-50x20
7. Саморез  $\phi$  4,8x28 с ЭПДМ-прокладкой
8. Уплотнитель колонна - сэндвич (УПКС)
9. Терморазделяющая полоса (К-Вар.ТП\* или К-Вар.МВ\*\*)
10. Кровельная облицовка (профлист)
11. Саморез  $\phi$  5,5x32 с ЭПДМ-прокладкой
12. Саморез  $\phi$  4,2x16 (19) с прессшайбой
13. Уплотнитель сэндвича горизонтальный (УПСГ)
14. Элемент жесткости (по проекту)

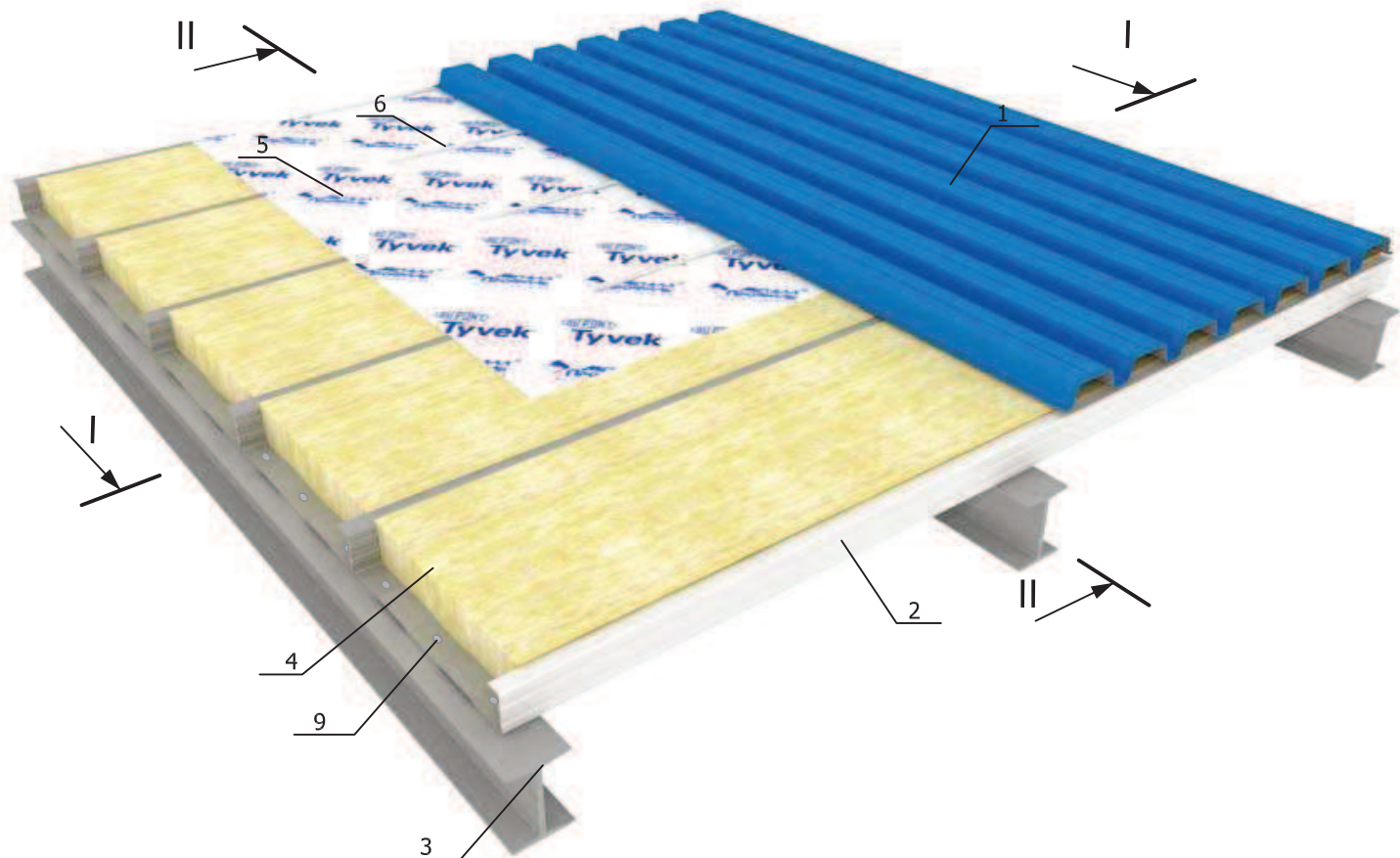
\* ТП - терморазделяющая полоса из полиэтилена  $t=4$  мм (УПТП)

\*\* МВ - терморазделяющая полоса из жесткой минеральной ваты  $t=30$  мм

## 4. Кровельные СП ПС

### 4.2. Варианты без дополнительного утепления (расположение поперек стропил)

#### 4.2.1. Общий вид



1. Кровельная облицовка (профлист Н-60х845)
2. Сэндвич-профиль МП СП
3. Стропило
4. Минеральная вата на основе базальтового или стекловолокна
5. Гидроветрозащитная мембрана (TYVEK и др.)
6. Терморазделяющая полоса

Вариант утепления	Глубина сэндвич-профиля, мм	Общая толщина теплоизоляции, мм	Приведенное сопротивление теплопередаче $R_0$ м <sup>2</sup> ·°С/Вт	
			А	Б
К-100 вар ТП*	МП СП 100	100	1,45	1,43
К-100 вар МВ**		100	2,10	1,99
К-150 вар ТП*	МП СП 150	150	2,14	2,02
К-150 вар МВ**		150	2,64	2,53

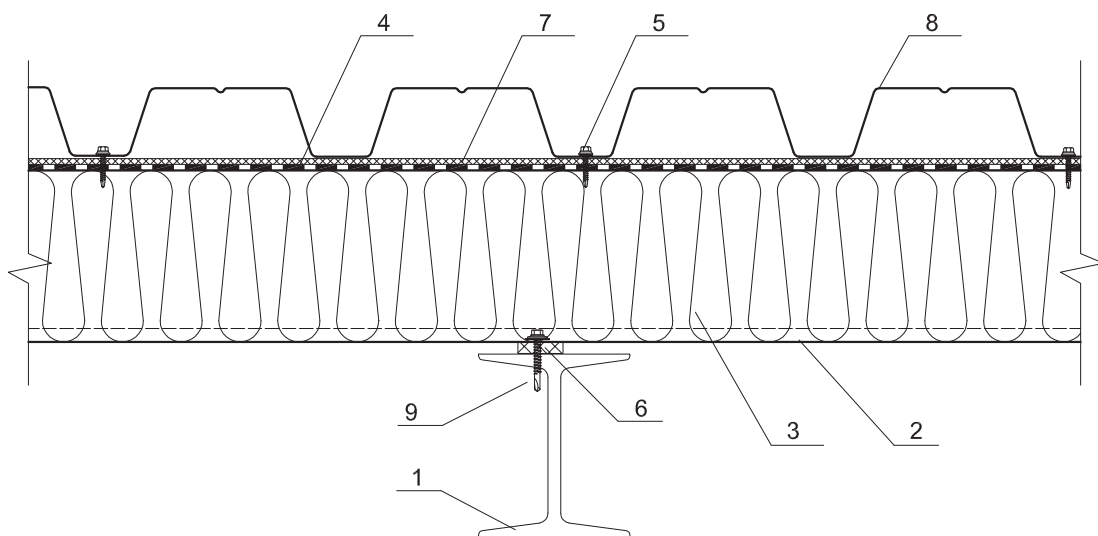
\* ТП - терморазделяющая полоса из полиэтилена t=4 мм (УПТП)

\*\* МВ - терморазделяющая полоса из жесткой минеральной ваты t=30 мм

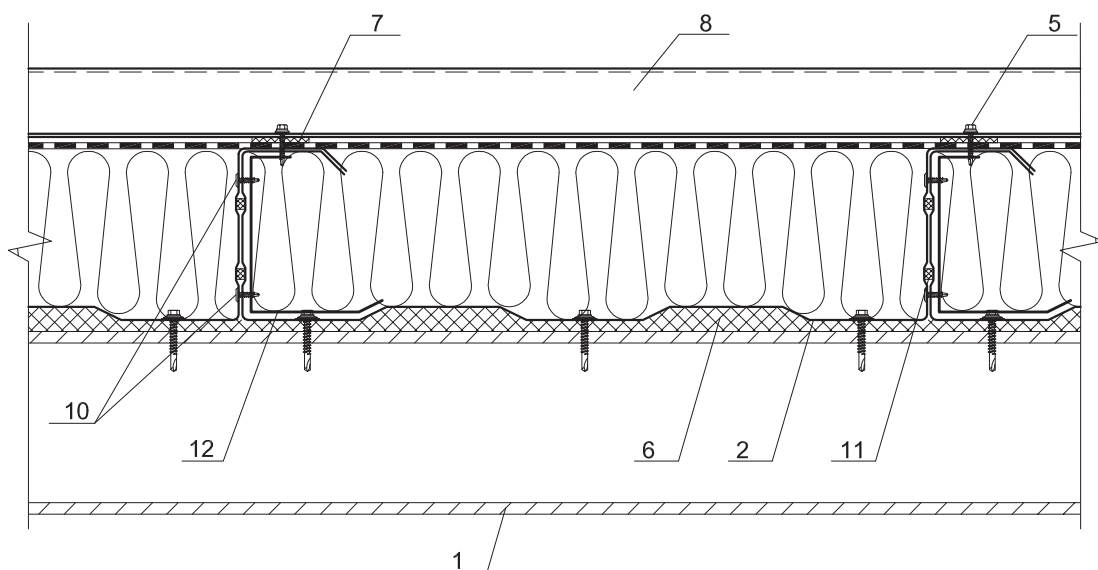
## 4. Кровельные СП ПС

### 4.2. Варианты без дополнительного утепления (расположение поперек стропил)

#### 4.2.2 Поперечный разрез I-I



#### 4.1.3 Продольный разрез II-II



1. Элемент каркаса (стропило)
2. Сэндвич - профиль МП СП
3. Минеральная вата на основе базальтового или стекловолокна
4. Гидроветрозащитная мембрана (TYVEK и др.)
5. Саморез  $\phi$  4,8x28 (К-Вар.ТП\*) или  $\phi$  4,8x50 (К-Вар.МВ\*\*) с ЭПДМ-прокладкой
6. Уплотнитель колонна - сэндвич (УПКС)
7. Терморазделяющая полоса (К-Вар.ТП\* или К-Вар.МВ\*\*)
8. Кровельная облицовка (профлист Н-60x845)
9. Саморез  $\phi$  5,5x32 с ЭПДМ-прокладкой
10. Саморез  $\phi$  4,2x16 (19) с прессшайбой
11. Уплотнитель сэндвича горизонтальный (УПСГ)
12. Элемент жесткости (по проекту)

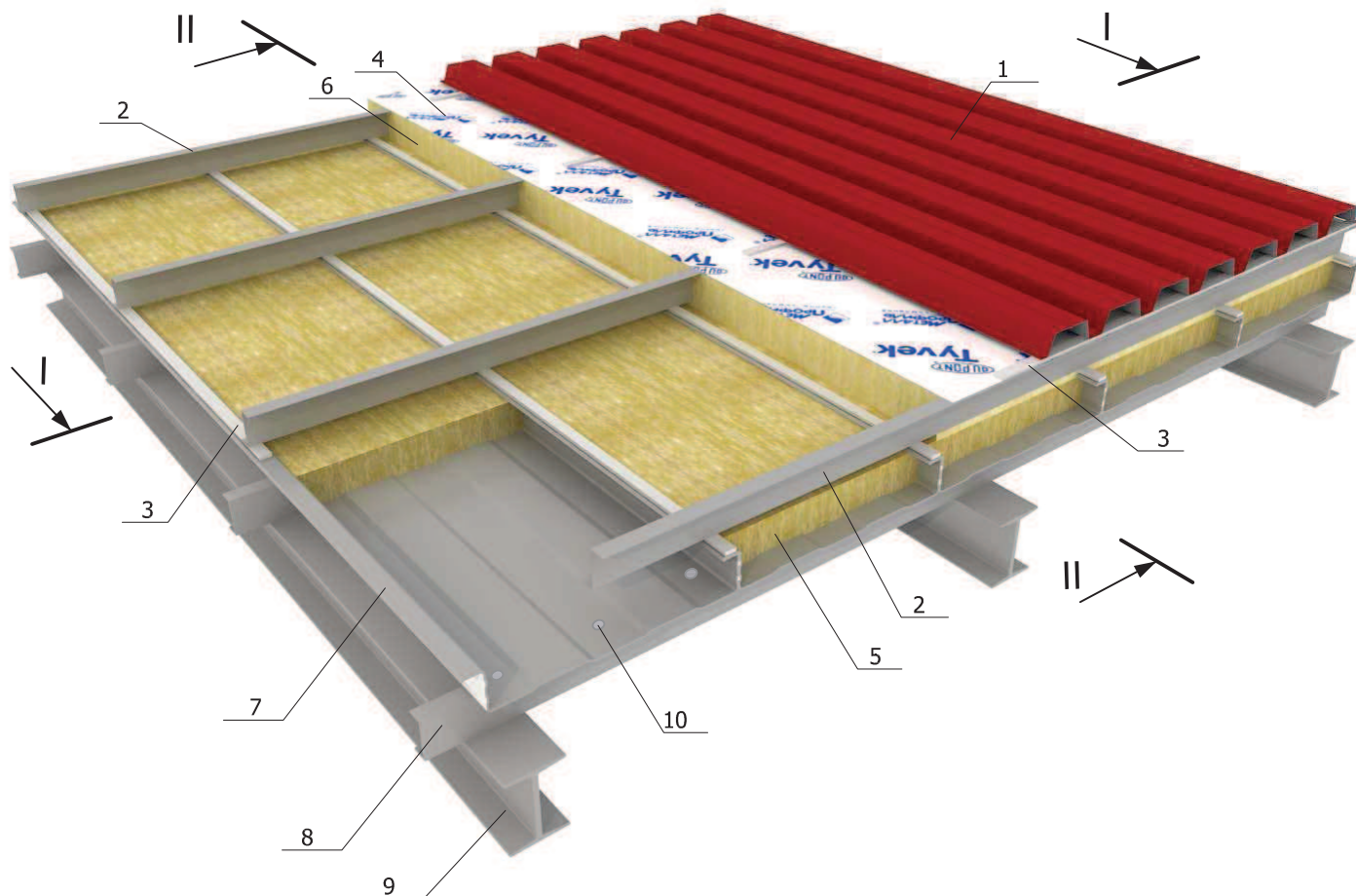
\* ТП - терморазделяющая полоса из полиэтилена  $t=4$  мм (УПТП)

\*\* МВ - терморазделяющая полоса из жесткой минеральной ваты  $t=30$  мм

## 4. Кровельные СП ПС

### 4.3. Варианты с дополнительным утеплением (расположение вдоль стропил поперек кровельных прогонов)

#### 4.3.1. Общий вид



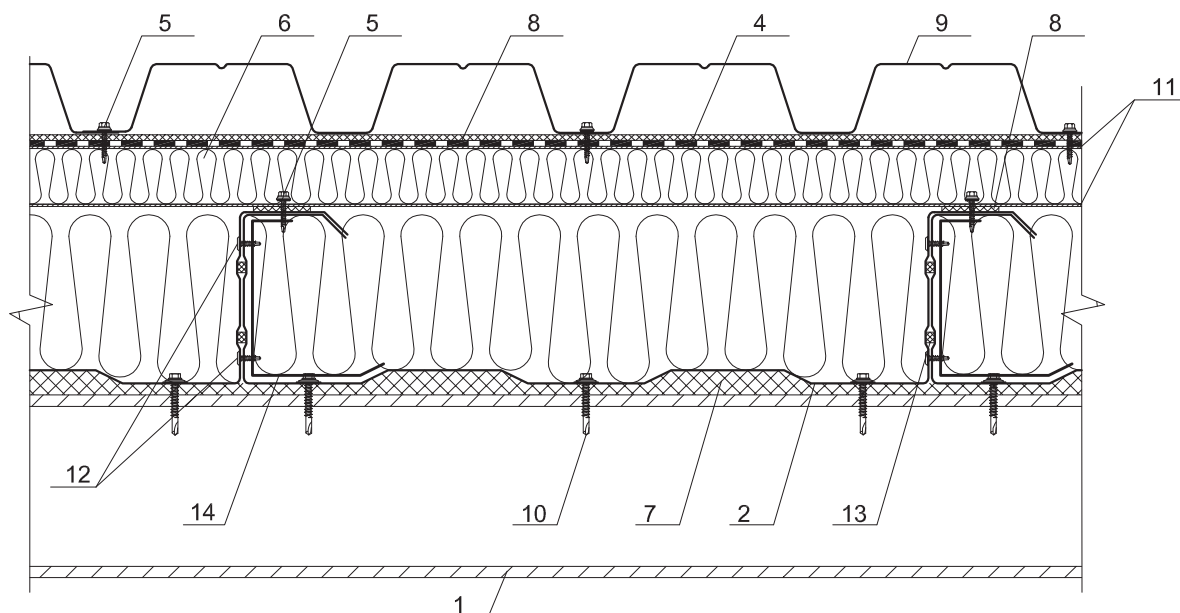
1. Кровельная облицовка (профлист)
2. Прогон Z-образный ПЗ-Нх3000
3. Терморазделяющая полоса
4. Ветрозащитная пленка (TYVEK и др.)
5. Минеральная вата на основе базальтового или стекловолокна
6. Дополнительное утепление
7. Сэндвич-профиль МП СП
8. Кровельный прогон
9. Стропило
10. Саморез  $\varnothing$  5,5x32 с ЭПДМ-прокладкой

Вариант утепления	Глубина сэндвич-профиля, мм	Высота Z-прогона, мм	Общая толщина теплоизоляции, мм	Приведенное сопротивление теплопередаче $R_0$ м <sup>2</sup> ·°С/Вт	
				А	Б
К-100+50	МП СП 100	50	150	3,28	3,13
К-150+50	МП СП 150	50	200	4,02	3,85
К-150+100		100	250	4,96	4,73
К-150+150		150	300	6,05	5,76
К-150+200		200	350	7,13	6,79

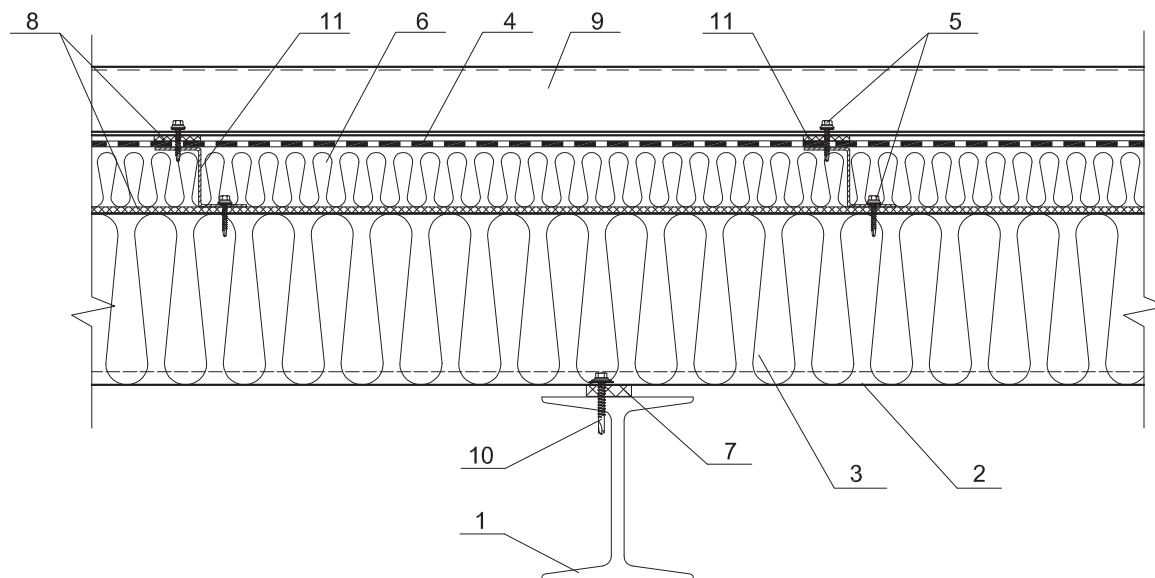
## 4. Кровельные СП ПС

### 4.3. Варианты с дополнительным утеплением (расположение вдоль стропил поперек кровельных прогонов)

4.3.2. Поперечный разрез  
I - I



4.3.3 Продольный разрез  
II - II

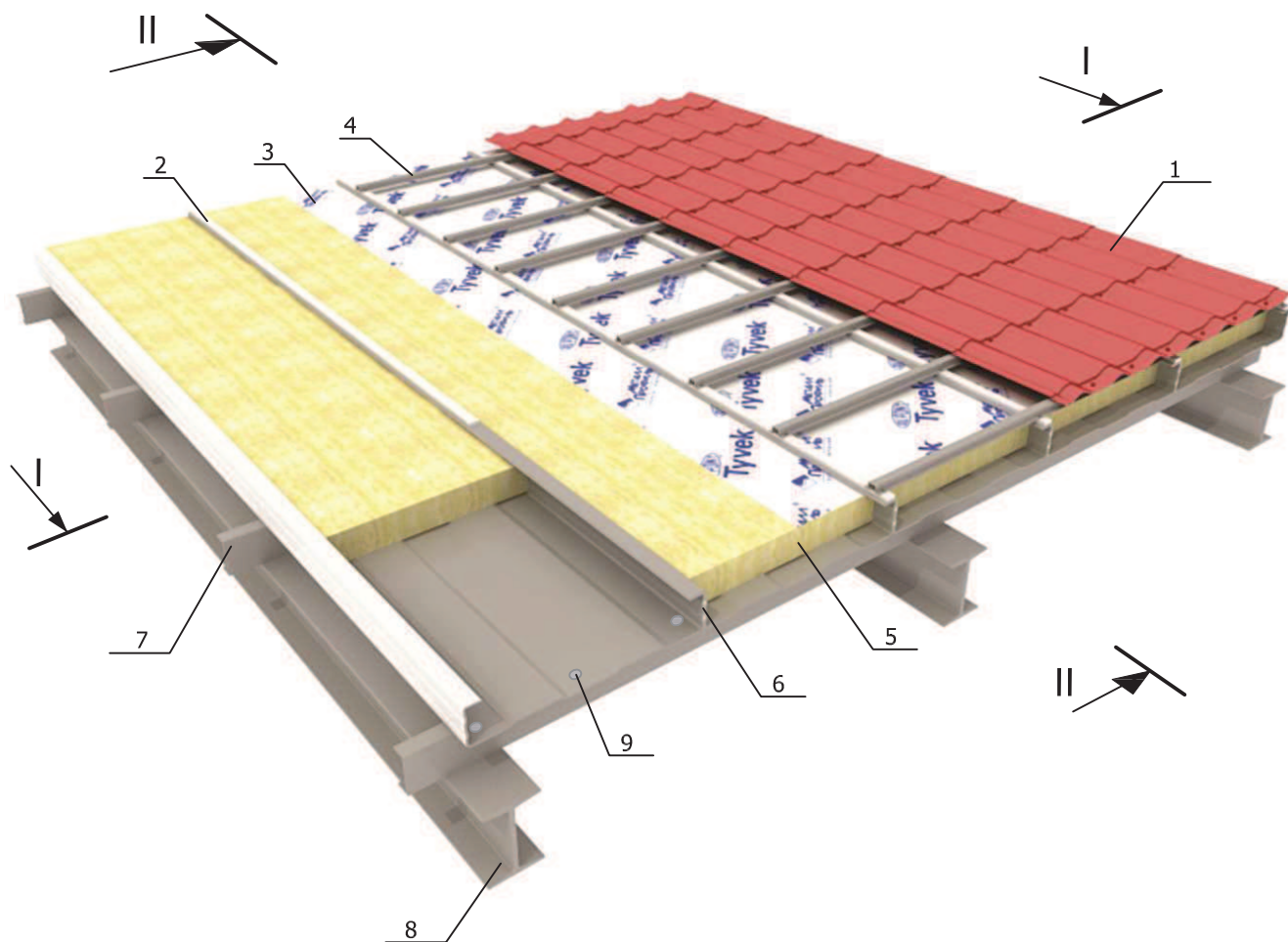


- |  |   |
|--|---|
| <ol style="list-style-type: none"> <li>1. Элемент каркаса (стропило)</li> <li>2. Сэндвич - профиль МП СП</li> <li>3. Минеральная вата на основе базальтового или стекловолокна</li> <li>4. Гидроветрозащитная мембрана (ТУВЕК и др.)</li> <li>5. Саморез <math>\phi</math> 4,8x28 с ЭПДМ-прокладкой</li> <li>6. Дополнительное утепление</li> <li>7. Уплотнитель колонна - сэндвич (УПКС)</li> </ol> | <ol style="list-style-type: none"> <li>8. Терморазделяющая полоса УППП</li> <li>9. Кровельная облицовка (профлист)</li> <li>10. Саморез <math>\phi</math> 5,5x32 с ЭПДМ-прокладкой</li> <li>11. Прогон Z-образный ПЗ-Нх3000</li> <li>12. Саморез <math>\phi</math> 4,2x16 (19) с прессшайбой</li> <li>13. Уплотнитель сэндвича горизонтальный (УПСГ)</li> <li>14. Элемент жесткости (по проекту)</li> </ol> |
|--|---|

## 4. Кровельные СП ПС

### 4.4. Вариант с покрытием из металлочерепицы (расположение вдоль стропил поперек кровельных прогонов)

#### 4.3.1. Общий вид

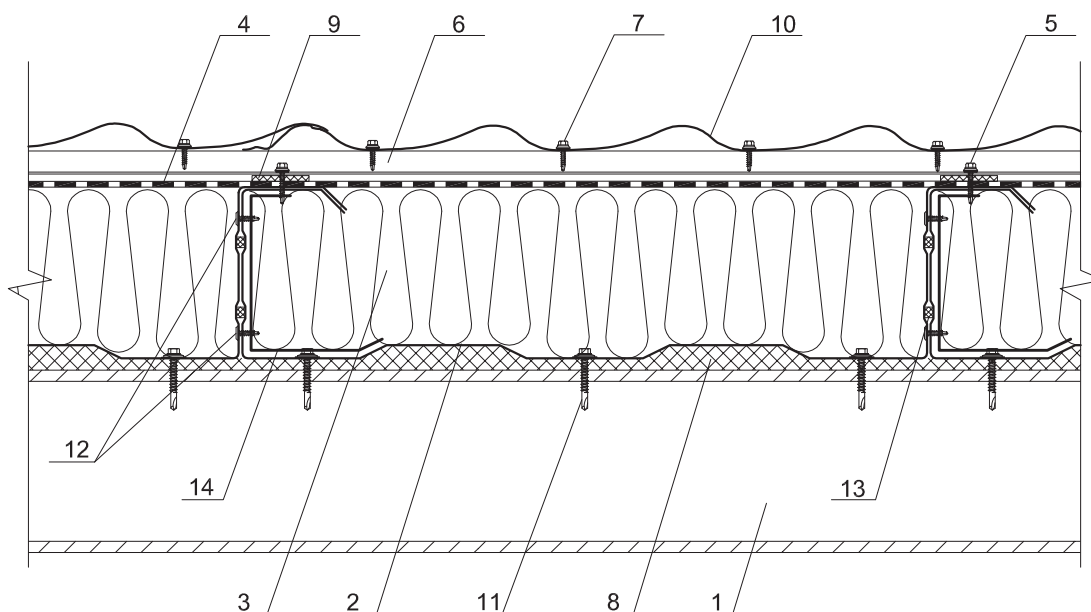


1. Кровельная облицовка (металлочерепица)
2. Терморазделяющая полоса
3. Гидроветрозащитная мембрана (TYVEK и др.)
4. Шляпный профиль КПШ-50х20
5. Минеральная вата на основе базальтового или стекловолокна
6. Сэндвич-профиль МП СП
7. Кровельный прогон
8. Стропило
9. Саморез  $\phi$  5,5х32 с ЭПДМ-прокладкой

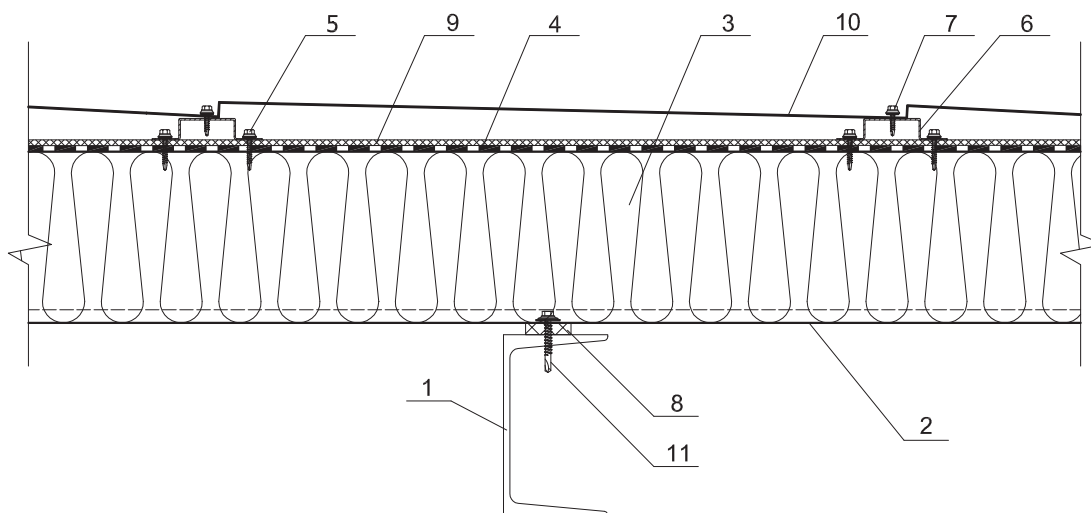
## 4. Кровельные СП ПС

### 4.1. Варианты без дополнительного утепления (расположение вдоль стропил поперек кровельных прогонов)

#### 4.1.2 Поперечный разрез I-I



#### 4.1.3 Продольный разрез II-II



1. Элемент каркаса (прогон)
2. Сэндвич - профиль МП СП
3. Минеральная вата на основе базальтового или стекловолокна
4. Гидроветрозащитная мембрана (TYVEK и др.)
5. Саморез  $\phi$  4,8x28 (К-Вар.ТП\*) или  $\phi$  4,8x50 (К-Вар.МВ\*\*) с ЭПДМ-прокладкой
6. Шляпный профиль КПШ-50x20
7. Саморез  $\phi$  4,8x28 с ЭПДМ-прокладкой
8. Уплотнитель колонна - сэндвич (УПКС)
9. Терморазделяющая полоса (К-Вар.ТП\* или К-Вар.МВ\*\*)
10. Кровельная облицовка (металлочерепица)
11. Саморез  $\phi$  5,5x32 с ЭПДМ-прокладкой
12. Саморез  $\phi$  4,2x16 (19) с прессшайбой
13. Уплотнитель сэндвича горизонтальный (УПСГ)
14. Элемент жесткости (по проекту)

\* ТП - терморазделяющая полоса из полиэтилена  $t=4$  мм (УПТП)

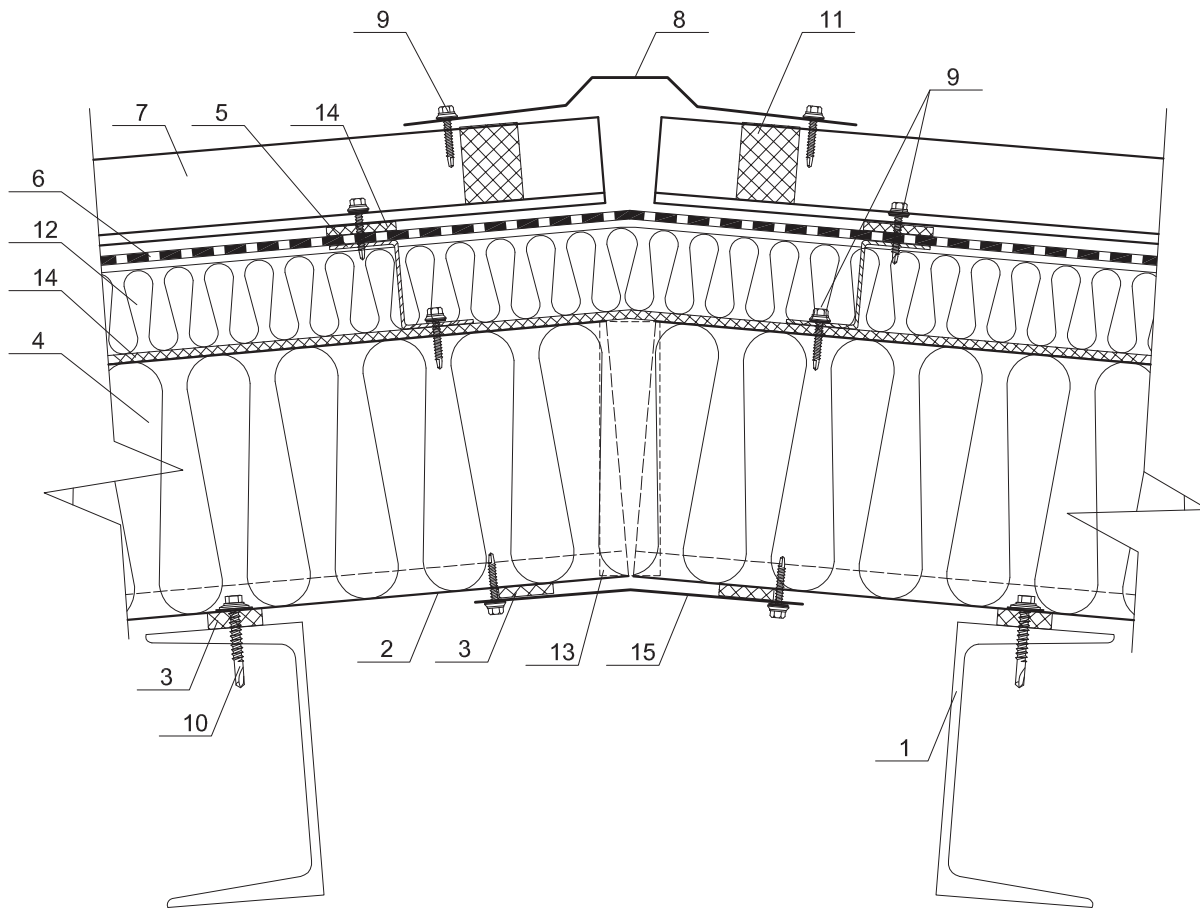
\*\* МВ - терморазделяющая полоса из жесткой минеральной ваты  $t=30$  мм



## 4. Кровельные СП ПС

### 4.4. Конек

(на примере варианта с дополнительным утеплением)

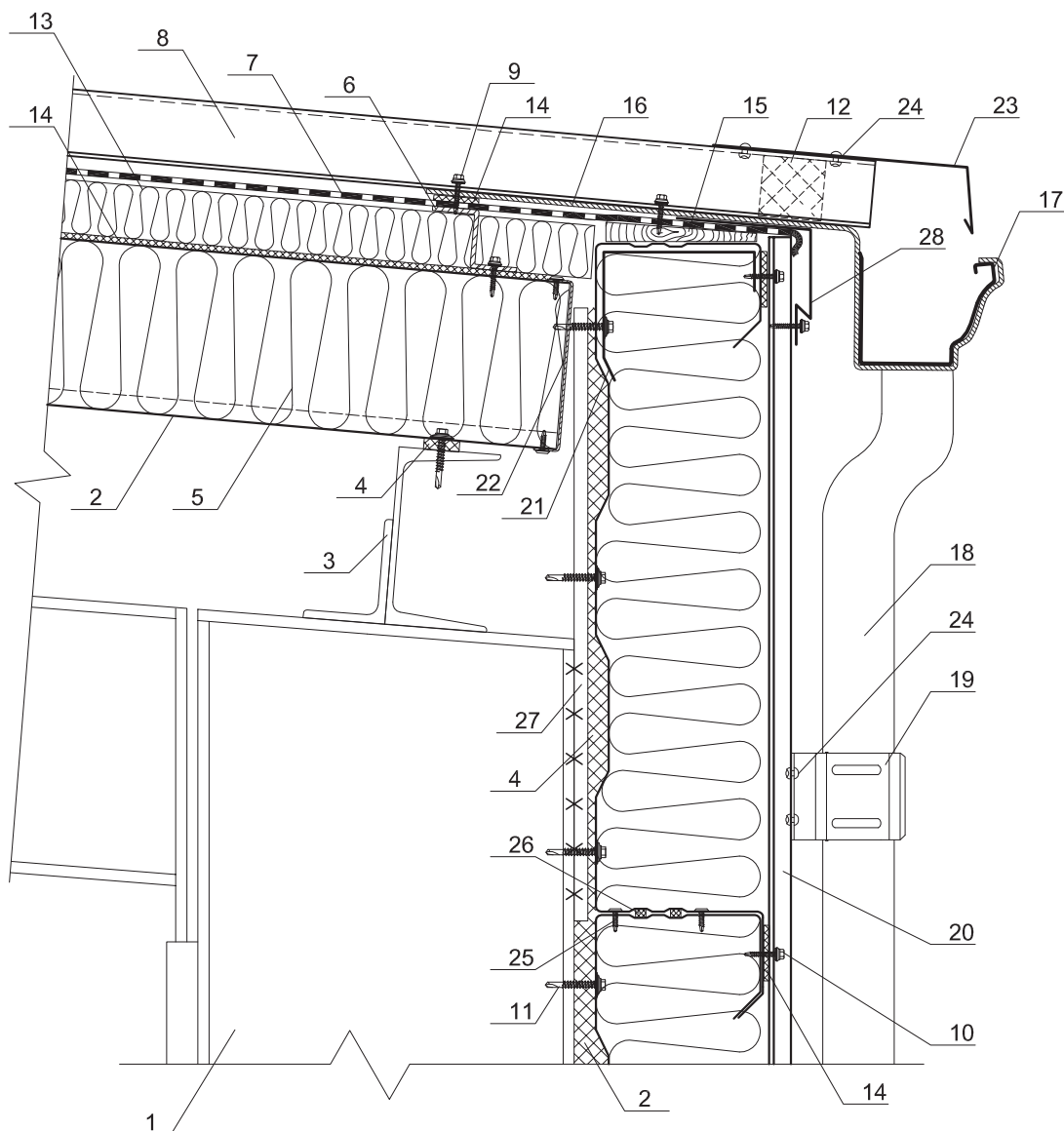


- |  |  |
|--|--|
| 1. Элемент каркаса   | 8. Планка конька плоского (фасонный элемент)                     |
| 2. Сэндвич профиль МП СП                                     | 9. Саморез Ø 4,8x28 с ЭПДМ-прокладкой                            |
| 3. Уплотнитель колонна - сэндвич УПКС                        | 10. Саморез Ø 5,5x32 с ЭПДМ-прокладкой                           |
| 4. Минеральная вата на основе базальтового или стекловолокна | 11. Уплотнитель конька (марка по профлисту)                      |
| 5. Прогон Z-образный ПЗ-Нх3000                               | 12. Дополнительное утепление                                     |
| 6. Гидроветрозащитная мембрана (TYVEK и др.)                 | 13. Алюминиевая клейкая лента УПАКЛ (по стыку)                   |
| 7. Кровельная облицовка (профлист)                           | 14. Терморазделяющая полоса УПТП                                 |
|  | 15. Фасонный элемент (оц.сталь с полимерным покрытием, t=0,5 мм) |

## 4. Кровельные СП ПС

### 4.5. Водосток

(на примере варианта с дополнительным утеплением)

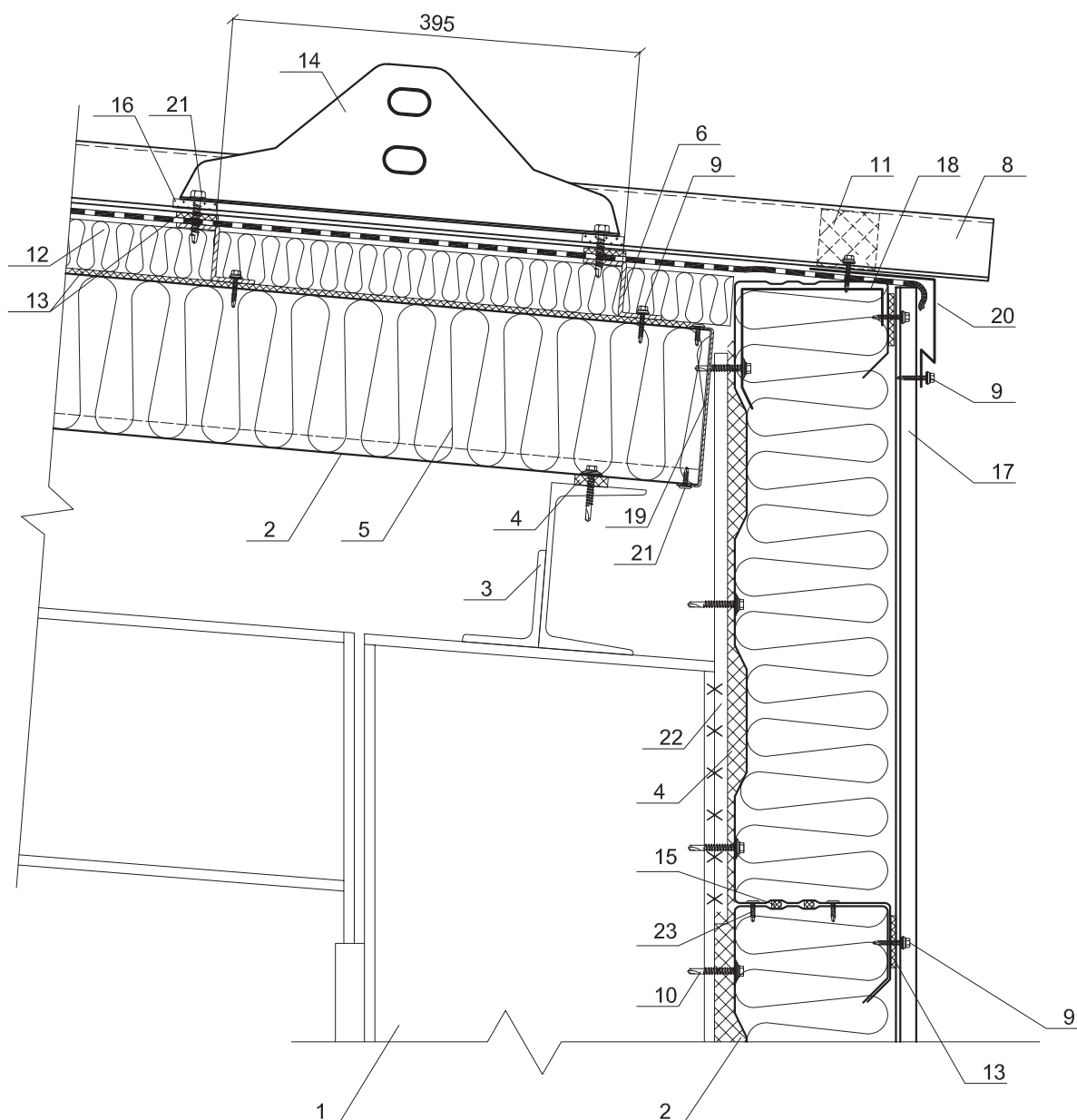


1. Колонна
2. Сэндвич профиль МП СП
3. Кровельный прогон
4. Уплотнитель колонна - сэндвич УПКС
5. Минеральная вата на основе базальтового или стекловолокна
6. Прогон Z-образный ПЗ-Нх3000
7. Гидроветрозащитная мембрана (TYVEK и др.)
8. Кровельная облицовка (профлист)
9. Саморез  $\varnothing 4,8 \times 70(60)$  с ЭПДМ-прокладкой
10. Саморез  $\varnothing 4,8 \times 28$  с ЭПДМ-прокладкой
11. Саморез  $\varnothing 5,5 \times 32$  с ЭПДМ-прокладкой
12. Уплотнитель (марка по профлисту)
13. Дополнительное утепление
14. Терморазделяющая полоса УПТП
15. Антисептированный деревянный брусок
16. Держатель желоба
17. Желоб водосточный
18. Труба водосточная
19. Держатель трубы
20. Стеновая облицовка (профлист)
21. Элемент жесткости
22. Элемент обрамления
23. Ограничитель перелива (фасонный элемент)
24. Заклепка
25. Саморез  $\varnothing 4,2 \times 16$  (19) с прессшайбой
26. Уплотнитель сэндвича горизонтальный (УПСГ)
27. Удлинение колонны
28. Фасонный элемент

## 4. Кровельные СП ПС

### 4.6. Снегозадержатель трубчатый

(на примере варианта с дополнительным утеплением)

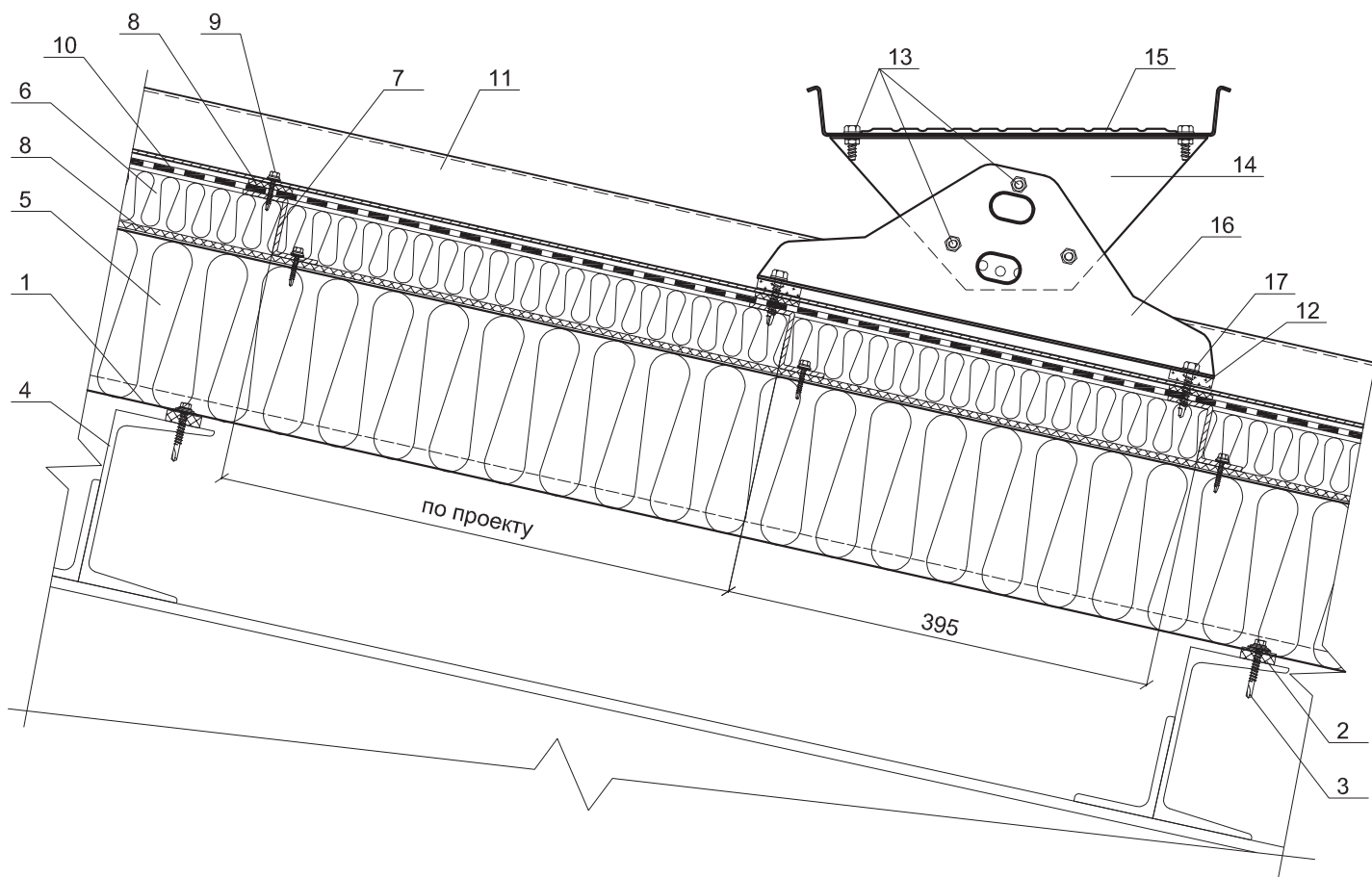


- |  |  |
|--|--|
| 1. Колонна   | 13. Терморазделяющая полоса УПТП                             |
| 2. Сэндвич профиль МП СП                                   | 14. Снегозадержатель СЗТ-h145x3000                           |
| 3. Кровельный прогон                                       | 15. Уплотнитель сэндвича горизонтальный (УПСГ)               |
| 4. Уплотнитель колонна - сэндвич УПКС                      | 16. Прокладка из пластика (в комплекте со снегозадержателем) |
| 5. Минеральная вата на основе базальтового или стекловолна | 17. Стеновая облицовка (например профлист)                   |
| 6. Прогон Z-образный ПЗ-hx3000                             | 18. Элемент жесткости  |
| 7. Гидроветрозащитная мембрана (TYVEK и др.)               | 19. Элемент обрамления                                       |
| 8. Кровельная облицовка (профлист)                         | 20. Фасонный элемент   |
| 9. Саморез Ø 4,8x28 с ЭПДМ-прокладкой                      | 21. Саморез Ø8x50 (в комплекте со снегозадержателем)         |
| 10. Саморез Ø 5,5x32 с ЭПДМ-прокладкой                     | 22. Удлинение колонны  |
| 11. Уплотнитель (марка по профлисту)                       | 23. Саморез Ø4,2x16 (19) с прессшайбой                       |
| 12. Дополнительное утепление                               |  |

## 4. Кровельные СП ПС

### 4.7. Переходный мостик

(на примере варианта с дополнительным утеплением)

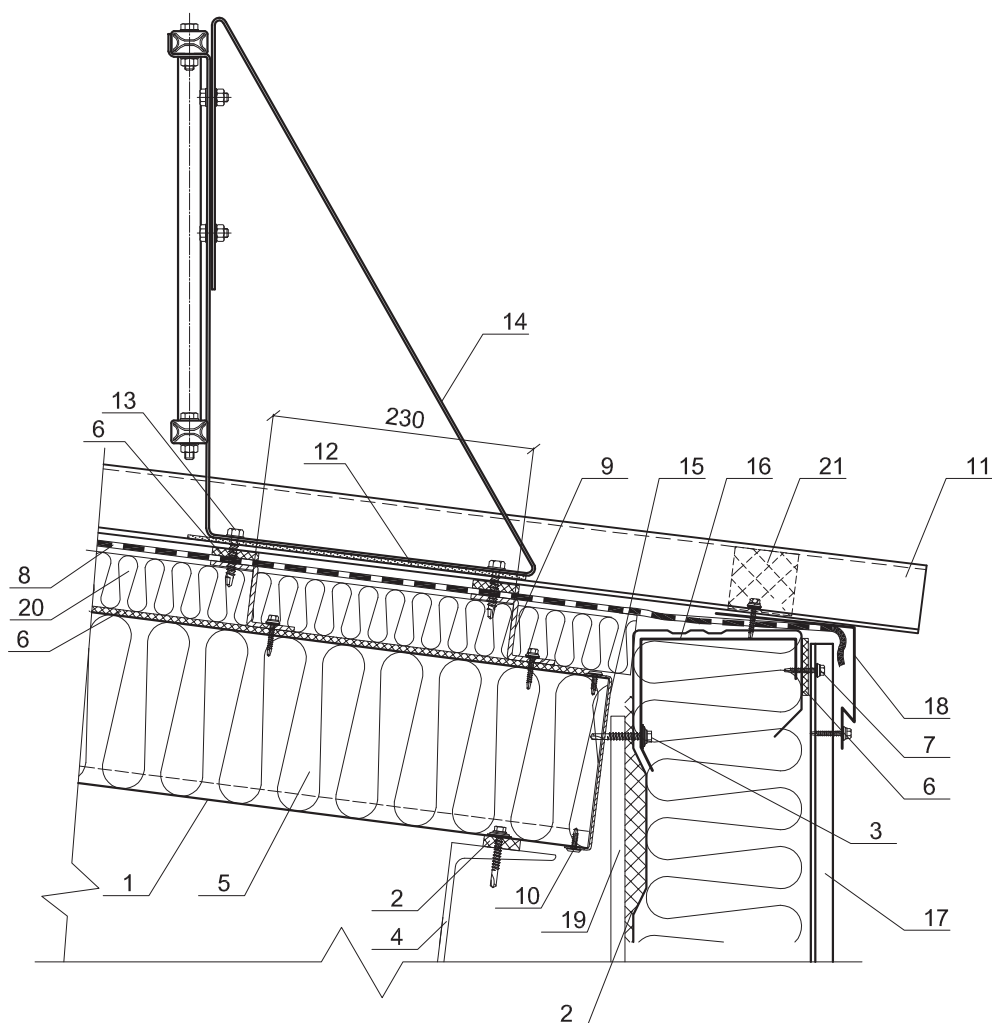


1. Сэндвич профиль МП СП
2. Уплотнитель колонна - сэндвич УПКС
3. Саморез  $\varnothing 5,5 \times 32$  с ЭПДМ-прокладкой
4. Кровельный прогон
5. Минеральная вата на основе базальтового или стекловолкна
6. Дополнительное утепление
7. Прогон Z-образный ПЗ-Нх3000
8. Терморазделяющая полоса УПТП
9. Саморез  $\varnothing 4,8 \times 28$  с ЭПДМ-прокладкой
10. Гидроветрозащитная мембрана (TYVEK и др.)
11. Кровельная облицовка (профлист)
12. Прокладка из пластика (в комплекте с переходным мостиком)
13. Болт М8х20 с шайбой и гайкой (в комплекте с переходным мостиком)
14. Кронштейн верхний
15. Платформа мостика
16. Кронштейн нижний
17. Саморез  $\varnothing 8 \times 50$  (в комплекте с переходным мостиком)

## 4. Кровельные СП ПС

### 4.8. Ограждение кровельное ОК-h600x1860

(на примере варианта с дополнительным утеплением)

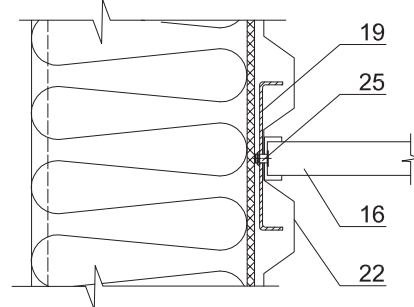
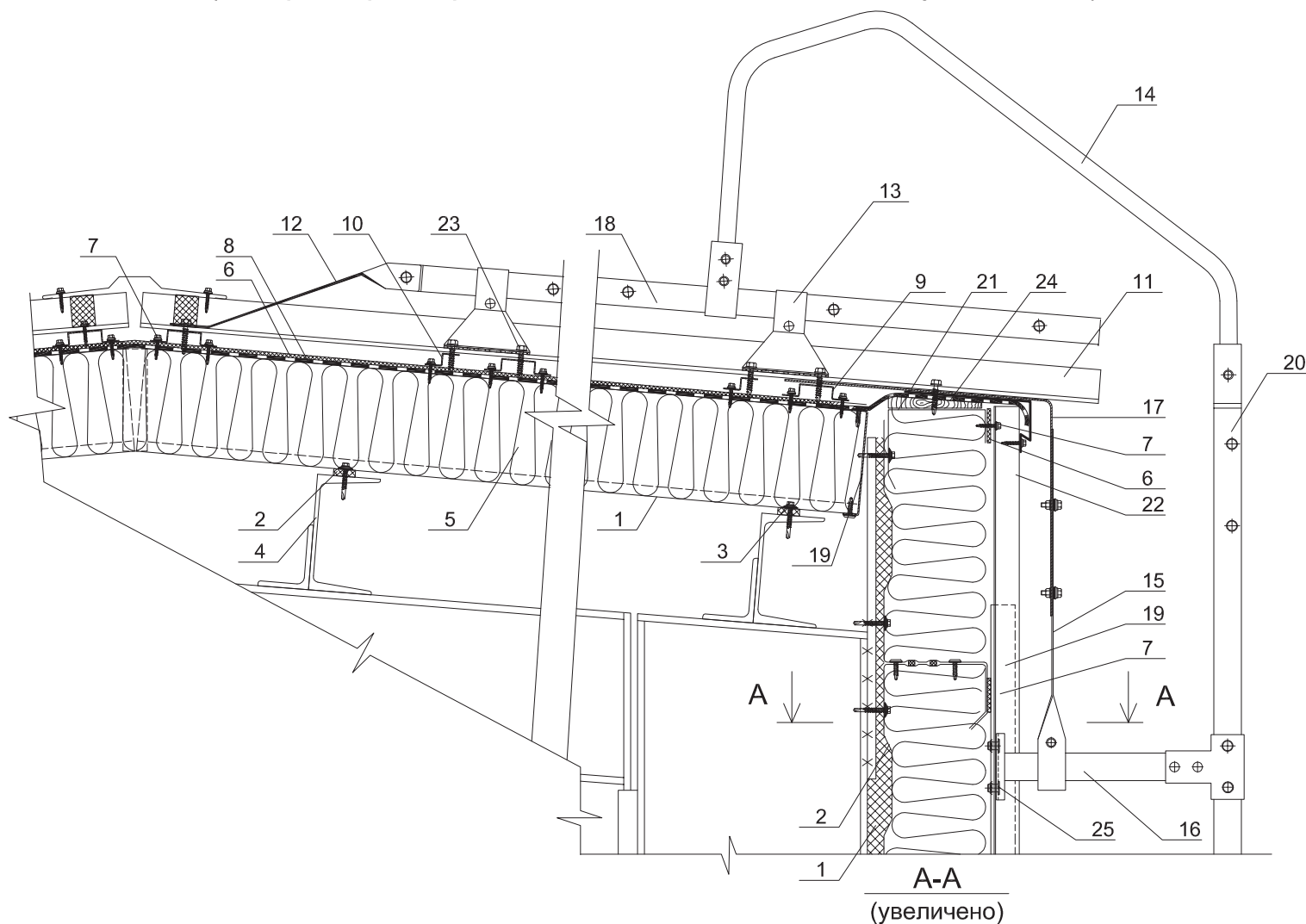


- |  |  |
|--|--|
| 1. Сэндвич профиль МП СП                                     | 12. Резиновая прокладка (в комплекте с ограждением)        |
| 2. Уплотнитель колонна - сэндвич УПКС                        | 13. Саморез $\Phi 8 \times 50$ (в комплекте с ограждением) |
| 3. Саморез $\Phi 5,5 \times 32$ с ЭПДМ-прокладкой            | 14. Ограждение кровельное (в сборе)                        |
| 4. Кровельный прогон   | 15. Элемент обрамления                                     |
| 5. Минеральная вата на основе базальтового или стекловолокна | 16. Элемент жесткости (по проекту)                         |
| 6. Терморазделяющая полоса УТПП                              | 17. Стеновая облицовка (профлист)                          |
| 7. Саморез $\Phi 4,8 \times 28$ с ЭПДМ-прокладкой            | 18. Фасонный элемент                                       |
| 8. Гидроветрозащитная мембрана (ТУВЕК и др.)                 | 19. Элемент каркаса  |
| 9. Прогон Z-образный ПZ-нх3000                               | 20. Дополнительное утепление                               |
| 10. Саморез $\Phi 4,2 \times 16$ с прессшайбой               | 21. Уплотнитель (марка по профлисту)                       |
| 11. Кровельная облицовка (профлист)                          |  |

## 4. Кровельные СП ПС

### 4.9. Лестница кровельная Л-455x1860

(на примере варианта без дополнительного утепления)

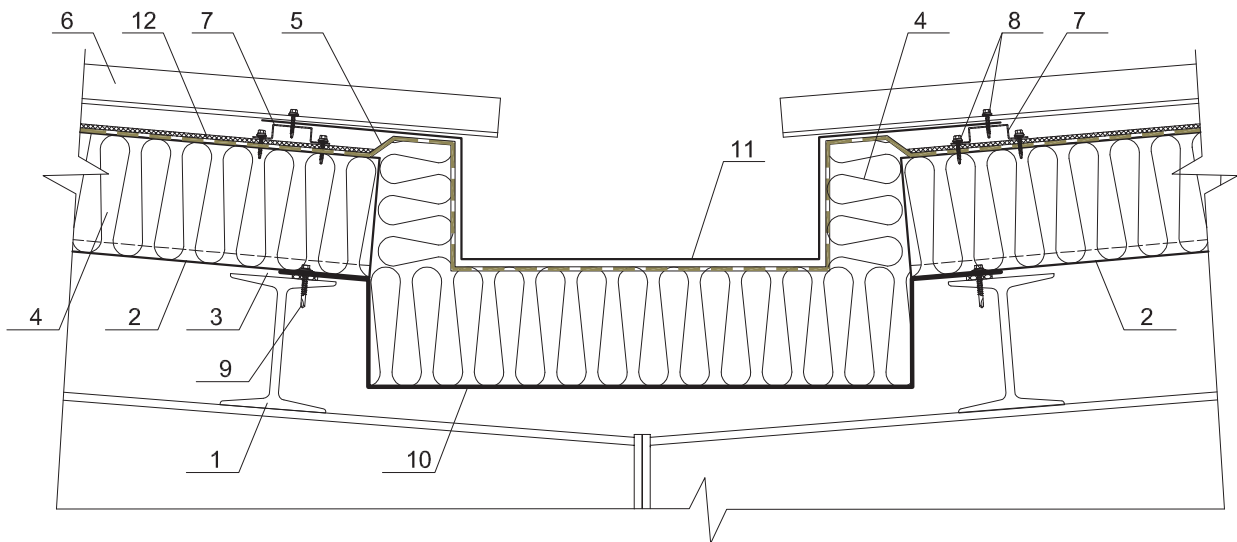


1. Сэндвич профиль МП СП
2. Уплотнитель колонна - сэндвич УПКС
3. Саморез  $\varnothing$  5,5x32 с ЭПДМ-прокладкой
4. Кровельный прогон
5. Минеральная вата на основе базальтового или стекловолокна
6. Терморазделяющая полоса УПТП
7. Саморез  $\varnothing$  4,8x28 с ЭПДМ-прокладкой
8. Гидроветрозащитная мембрана (ТУВЕК и др.)
9. Шляпный профиль КПШ-50x20x3000
10. Z-образный профиль КПZ-29x20x3000
11. Кровельная облицовка (профлист)
12. Кронштейн под конек
13. Кронштейн к крыше

14. Поручень для лестницы
15. Кронштейн подвесной
16. Кронштейн к стене
17. Костыль (оцинков. сталь 40x2 мм)
18. Секция лестницы кровельной
19. Элемент обрамления
20. Секция лестницы стеновой
21. Элемент жесткости (по проекту)
22. Стеновая облицовка (профлист)
23. Саморез  $\varnothing$  8x50
24. Антисептированный деревянный брус
25. Вытяжная гайка (гаечная заклепка)

## 4. Кровельные СП ПС

### 4.10. Желоб водосточный межкровельный (на примере варианта без дополнительного утепления)

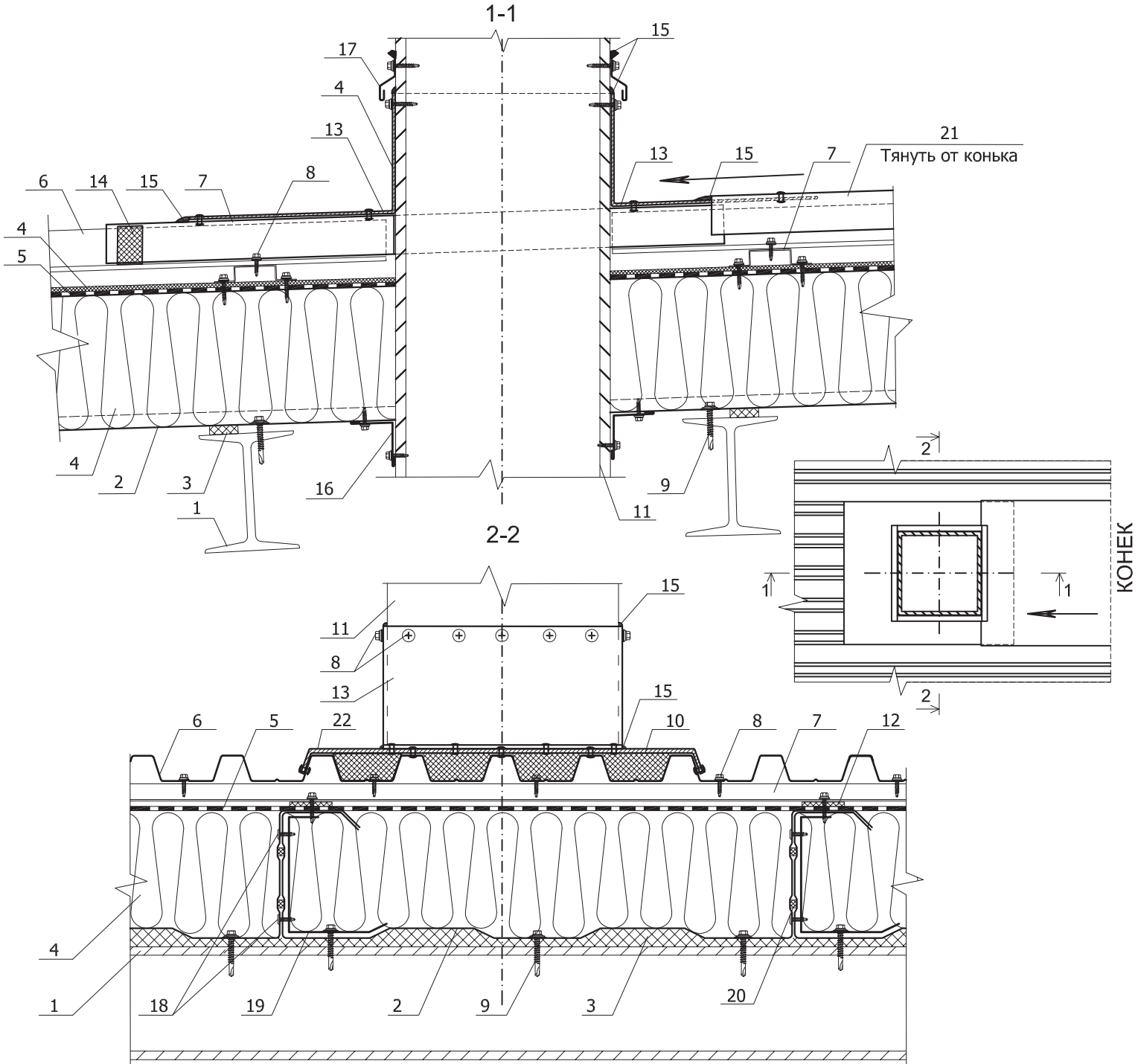


- |  |   |
|--|---|
| 1. Элемент каркаса   | 7. Шляпный профиль КПШ-50x20x3000                   |
| 2. Сэндвич профиль МП СП                                     | 8. Саморез Ø 4,8x28 с ЭПДМ-прокладкой               |
| 3. Уплотнитель колонна - сэндвич УПКС                        | 9. Саморез Ø 5,5x32 с ЭПДМ-прокладкой               |
| 4. Минеральная вата на основе базальтового или стекловолокна | 10. Рубашка желоба (оцинкованная сталь t=2мм)       |
| 5. Гидроветрозащитная мембрана (ТУВЕК и др.)                 | 11. Водосточный желоб из оцинкованной стали t=0,5мм |
| 6. Кровельная облицовка (профлист)                           | 12. Терморазделяющая полоса УПТП                    |

## 4. Кровельные СП ПС

### 4.11. Проходка через кровлю

(на примере варианта без дополнительного утепления)



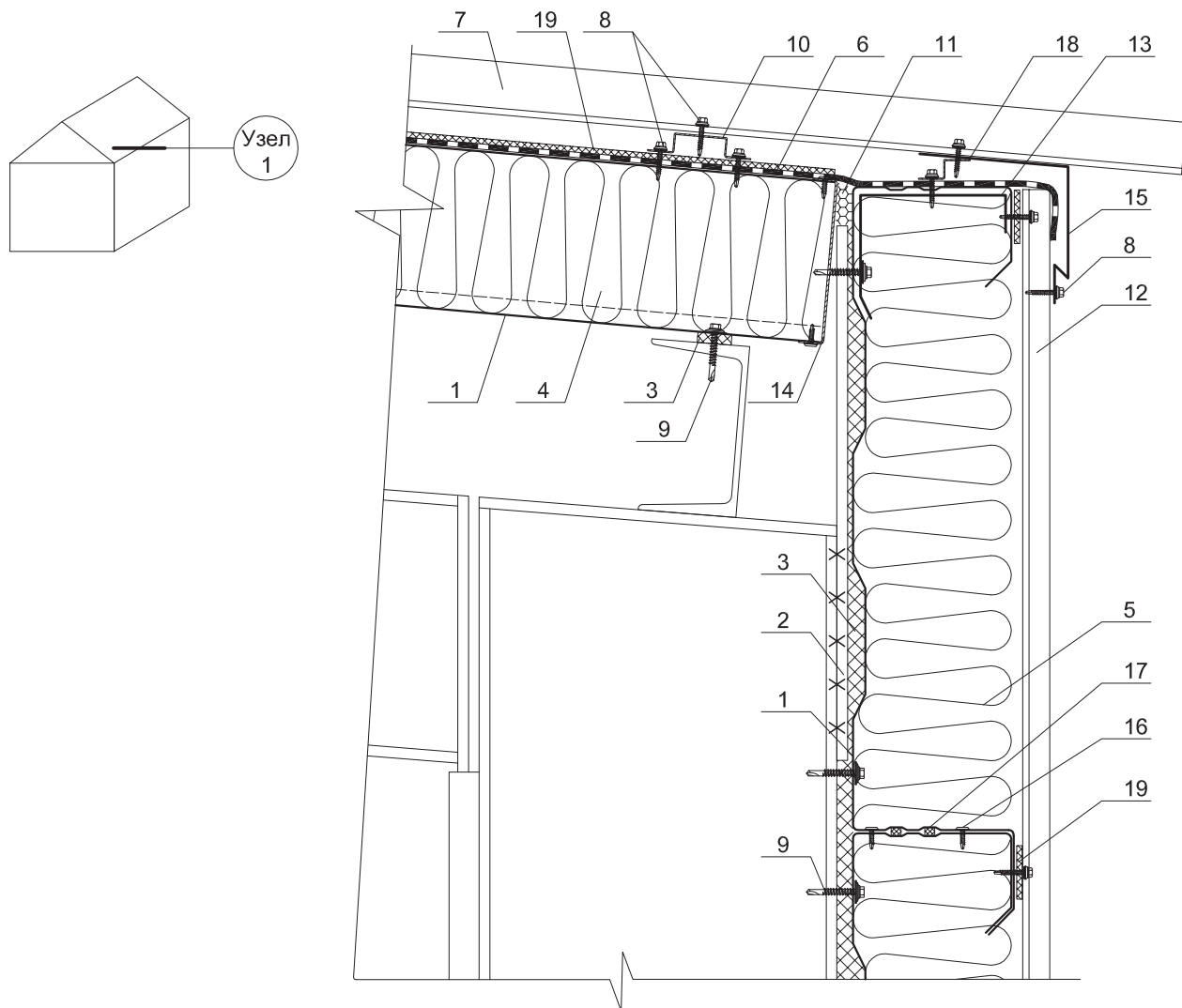
- |   |   |
|---|---|
| <p>1. Элемент каркаса<br/>2. Сэндвич профиль МП СП<br/>3. Уплотнитель колонна - сэндвич УПКС<br/>4. Минеральная вата на основе базальтового или стекловолокна<br/>5. Гидроветрозащитная мембрана (TYVEK и др.)<br/>6. Кровельная облицовка (профлист)<br/>7. Шляпный профиль КПШ-50x20x3000<br/>8. Саморез <math>\varnothing 4,8 \times 28</math> с ЭПДМ-прокладкой<br/>9. Саморез <math>\varnothing 5,5 \times 32</math> с ЭПДМ-прокладкой<br/>10. Заклепка<br/>11. Проходка через кровлю<br/>12. Терморазделяющая полоса УПТП</p> | <p>13. Защитный фартук из оцинкованной стали <math>t=0,5\text{мм}</math><br/>14. Уплотнитель (марка по профлисту)<br/>15. Герметик для наружных работ<br/>16. Фасонный элемент (оц.сталь с полимерным покрытием, <math>t=0,5 \text{ мм}</math>)<br/>17. Капельник из оцинкованной стали <math>t=0,5\text{мм}</math><br/>18. Саморез <math>\varnothing 4,2 \times 16</math> (19) с прессшайбой<br/>19. Элемент жесткости (по проекту)<br/>20. Уплотнитель сэндвича горизонтальный УПСГ<br/>21. Коньковый защитный фартук<br/>22. Обрамление проходки из оцинкованной стали <math>t=0,5\text{мм}</math></p> |
|---|---|



## 5. Сопряжение стены и кровли

### 5.1. Сопряжение кровельных СП ПС со стеновыми СП ПС (на примере варианта без дополнительного утепления)

#### 5.1.1. Узел 1

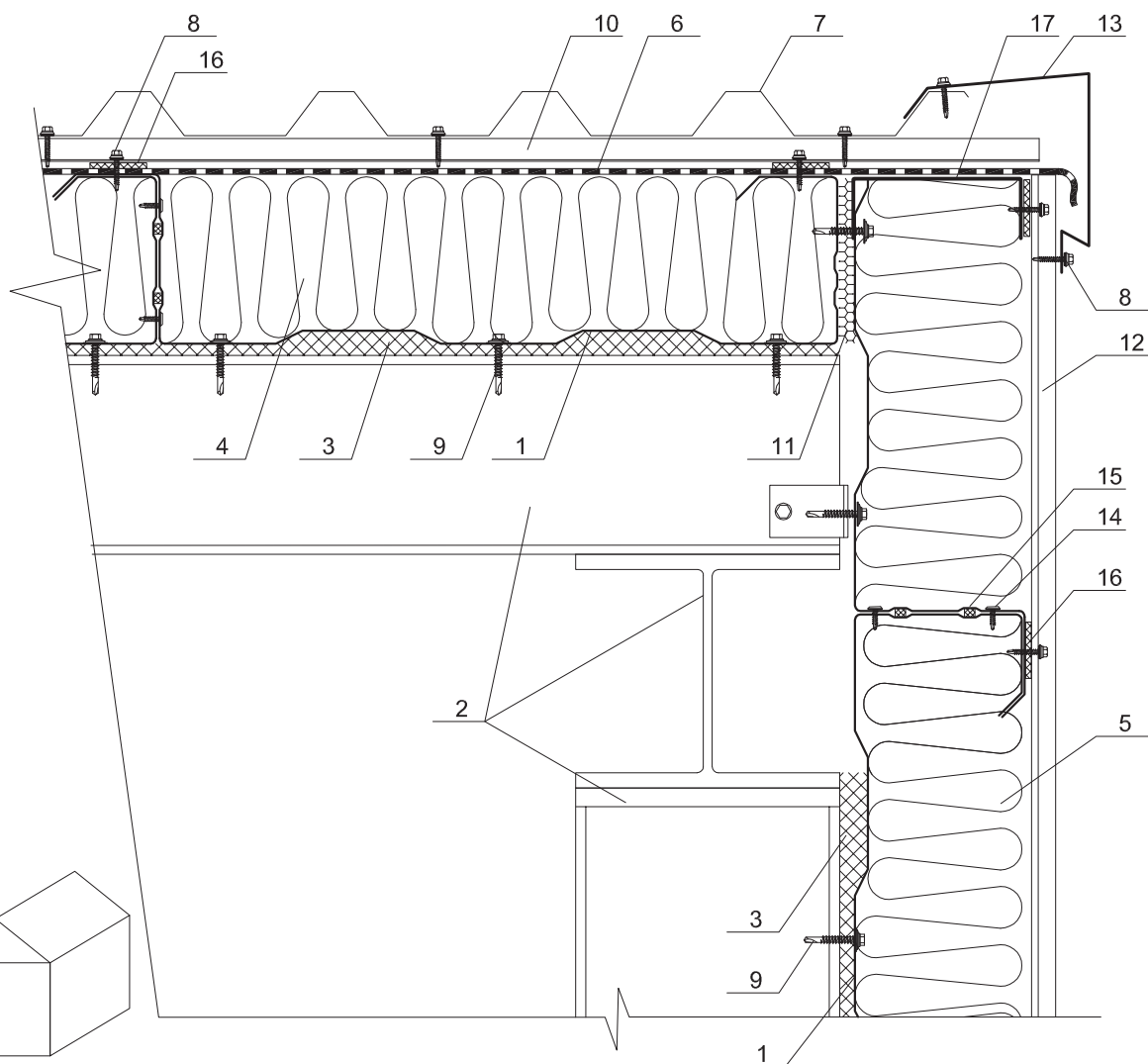


- |   |  |
|---|--|
| 1. Сэндвич профиль МП СП                                    | 11. Утеплитель или пена монтажная              |
| 2. Элемент каркаса (удлинение колонны)                      | 12. Стеновая облицовка (например профлист)     |
| 3. Уплотнитель колонна - сэндвич УПКС                       | 13. Элемент жесткости (по проекту)             |
| 4. Минеральная вата на основе базальтового или стекловолкна | 14. Элемент обрамления                         |
| 5. Минеральная вата на основе базальтового или стекловолкна | 15. Фасонный элемент                           |
| 6. Гидроветрозащитная мембрана (TYVEK и др.)                | 16. Саморез Ø 4,2x16 (19) с прессшайбой        |
| 7. Кровельная облицовка (профлист)                          | 17. Уплотнитель сэндвича горизонтальный (УПСГ) |
| 8. Саморез Ø 4,8x28 с ЭПДМ-прокладкой                       | 18. Z-образный профиль КПЗ-29x20x3000          |
| 9. Саморез Ø 5,5x32 с ЭПДМ-прокладкой                       | 19. Терморазделяющая полоса УППП               |
| 10. Шляпный профиль КПШ-50x20x3000                          |  |

## 5. Сопряжение стены и кровли

### 5.1. Сопряжение кровельных СП ПС со стеновыми СП ПС (на примере варианта без дополнительного утепления)

#### 5.1.2. Узел 2



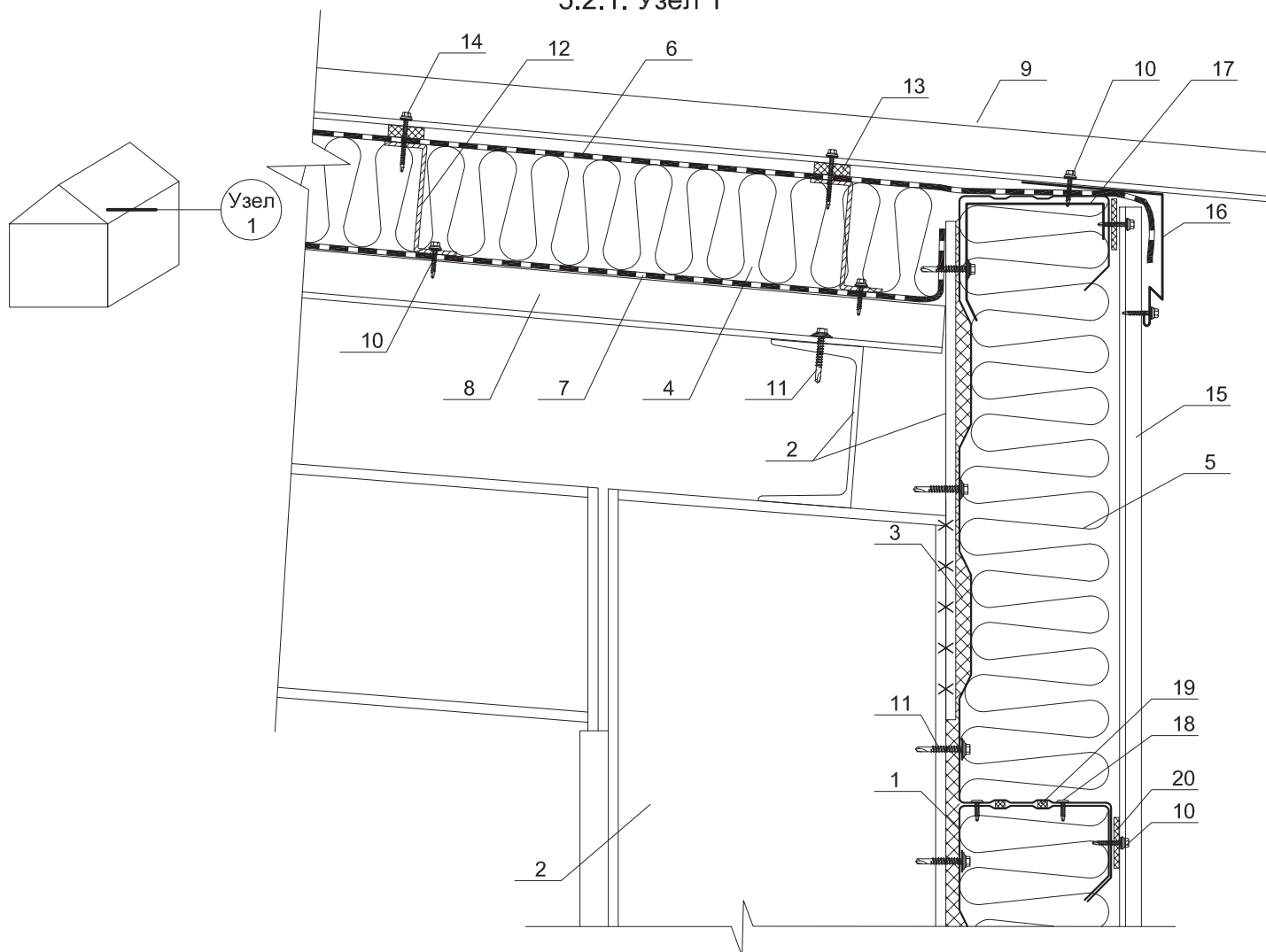
1. Сэндвич профиль МП СП
2. Элемент каркаса
3. Уплотнитель колонна - сэндвич УПКС
4. Минеральная вата на основе базальтового или стекловолокна
5. Минеральная вата на основе базальтового или стекловолокна
6. Гидроветрозащитная мембрана (TYVEK и др.)
7. Кровельная облицовка (профлист)
8. Саморез  $\varnothing$  4,8x28 с ЭПДМ-прокладкой

9. Саморез  $\varnothing$  5,5x32 с ЭПДМ-прокладкой
10. Шляпный профиль КПШ-50x20x3000
11. Утеплитель или пена монтажная
12. Стеновая облицовка (например профлист)
13. Фасонный элемент
14. Саморез  $\varnothing$  4,2x16 (19) с прессшайбой
15. Уплотнитель сэндвича горизонтальный (УПСГ)
16. Терморазделяющая полоса УПТП
17. Элемент обрамления ЭО

## 5. Сопряжение стены и кровли

### 5.2. Сопряжение кровли из профилированного листа со стеновыми СП ПС (на примере варианта СП ПС-С-ЮГ)

5.2.1. Узел 1



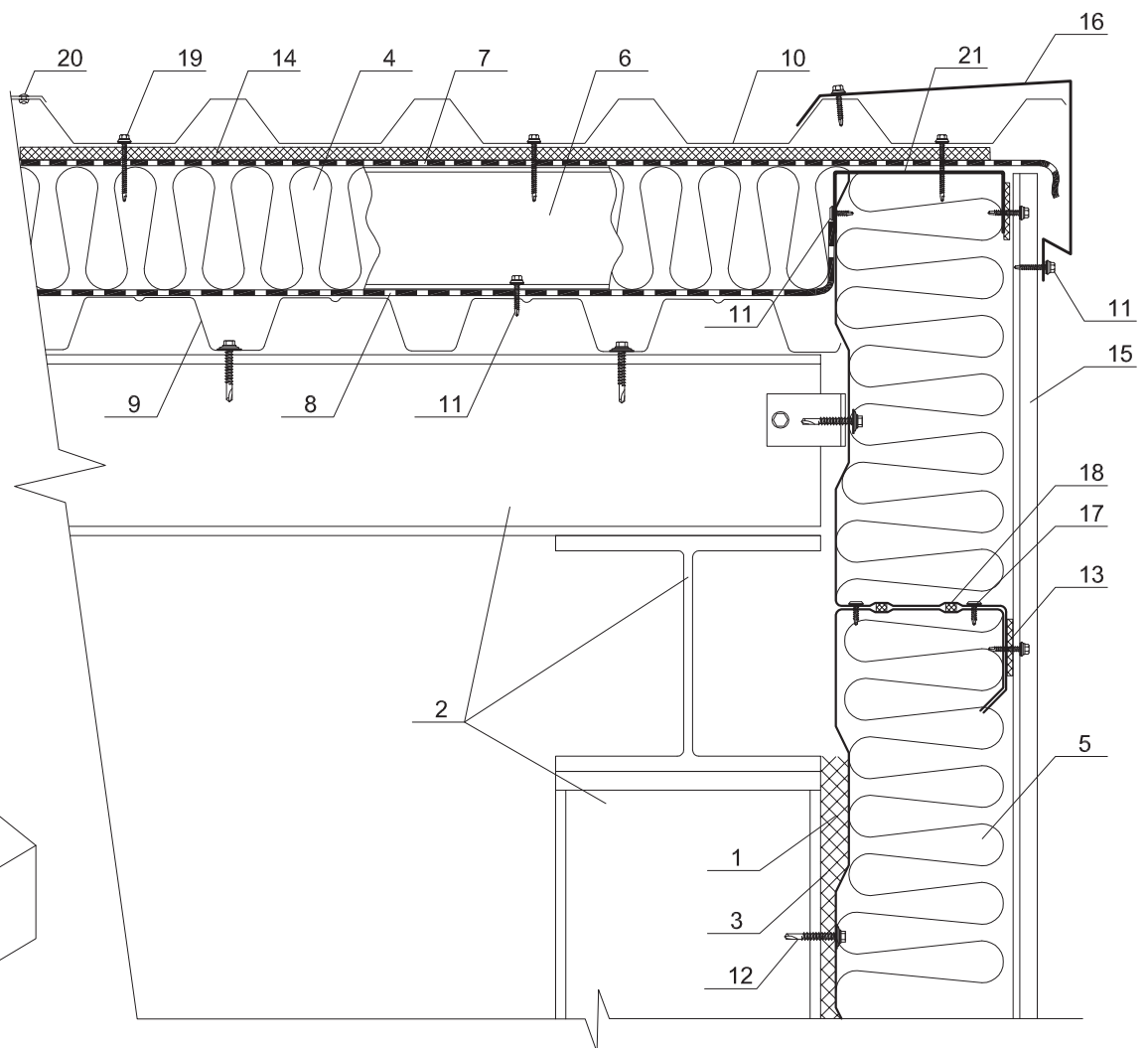
1. Сэндвич профиль МП СП
2. Элемент каркаса
3. Уплотнитель колонна - сэндвич УПКС
4. Минеральная вата на основе базальтового или стекловолокна
5. Минеральная вата на основе базальтового или стекловолокна
6. Гидроизоляционная пленка
7. Пароизоляционная пленка
8. Несущий профнастил кровли
9. Верхний профнастил кровли
10. Саморез  $\varnothing 4,8 \times 28$  с ЭПДМ-прокладкой
11. Саморез  $\varnothing 5,5 \times 32$  с ЭПДМ-прокладкой
12. Прогон Z-образный ПЗ-Нх3000 (шаг по проекту)

13. Терморазделяющая полоса из жесткой минеральной ваты
14. Саморез  $\varnothing 4,8 \times 70(60)$  с ЭПДМ-прокладкой
15. Стеновая облицовка (например профлист)
16. Фасонный элемент
17. Элемент жесткости (по проекту)
18. Саморез  $\varnothing 4,2 \times 16$  (19) с прессшайбой
19. Уплотнитель сэндвича горизонтальный (УПСГ)
20. Терморазделяющая полоса УПТП

## 5. Сопряжение стены и кровли

### 5.2. Сопряжение кровли из профилированного листа со стеновыми СП ПС (на примере варианта СП ПС-С-Юг)

#### 5.2.2. Узел 2

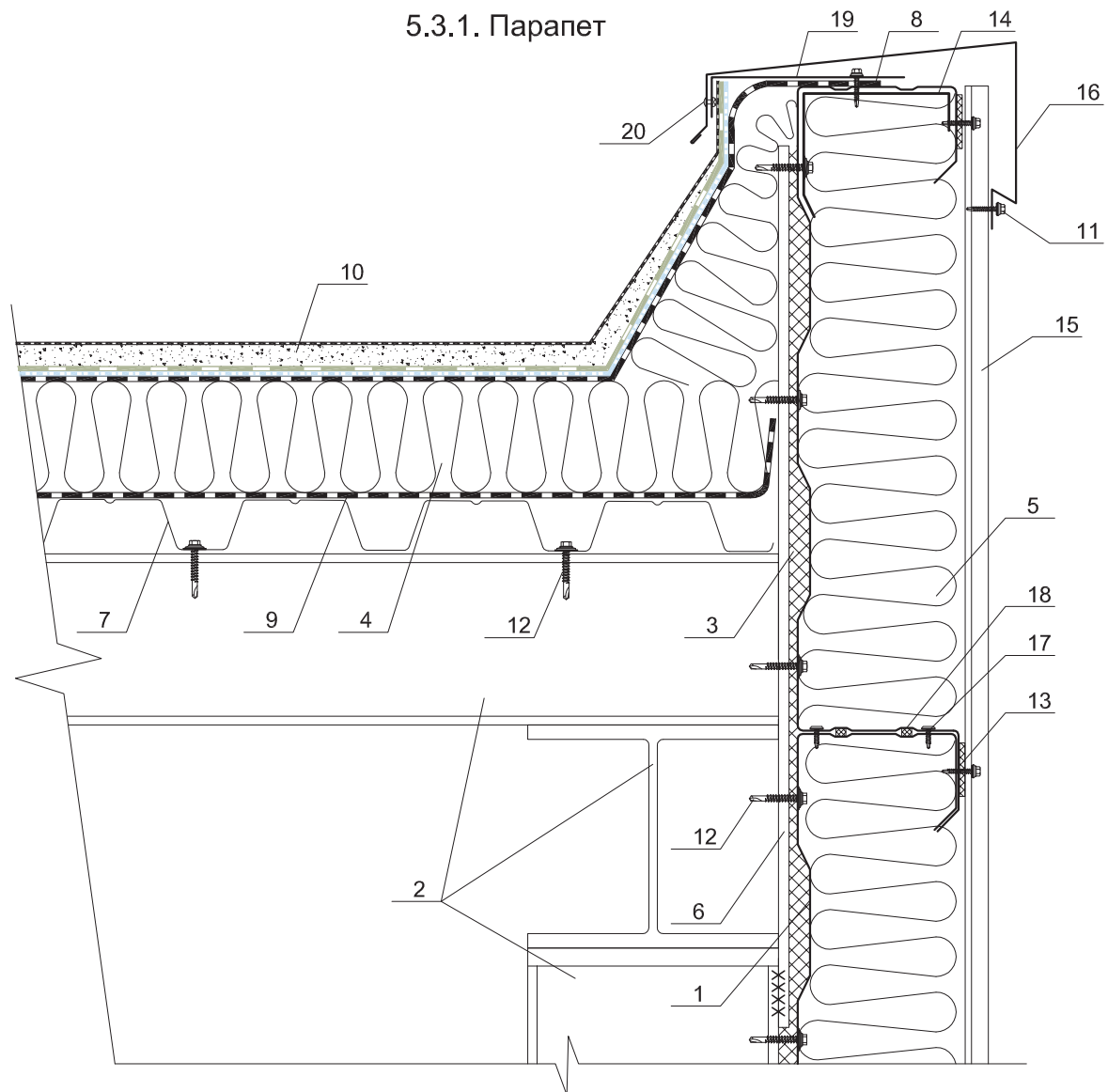


- |  |   |
|--|---|
| <ol style="list-style-type: none"> <li>1. Сэндвич профиль МП СП</li> <li>2. Элемент каркаса</li> <li>3. Уплотнитель колонна - сэндвич УПКС</li> <li>4. Минеральная вата на основе базальтового или стекловолокна</li> <li>5. Минеральная вата на основе базальтового или стекловолокна</li> <li>6. Прогон Z-образный ПЗ-нх3000 (шаг по проекту)</li> <li>7. Гидроизоляционная пленка</li> <li>8. Пароизоляционная пленка</li> <li>9. Несущий профнастил кровли</li> <li>10. Верхний профнастил кровли</li> <li>11. Саморез Ø 4,8x28 с ЭПДМ-прокладкой</li> <li>12. Саморез Ø 5,5x32 с ЭПДМ-прокладкой</li> </ol> | <ol style="list-style-type: none"> <li>13. Терморазделяющая полоса УПТП</li> <li>14. Терморазделяющая полоса из жесткой минеральной ваты</li> <li>15. Стеновая облицовка (например профлист)</li> <li>16. Фасонный элемент</li> <li>17. Саморез Ø 4,2x16 (19) с прессшайбой</li> <li>18. Уплотнитель сэндвича горизонтальный (УПСГ)</li> <li>19. Саморез Ø 4,8x70(60) с ЭПДМ-прокладкой</li> <li>20. Заклепка</li> <li>21. Элемент оформления ЭО</li> </ol> |
|--|---|

## 5. Сопряжение стены и кровли

### 5.3. Сопряжение плоской кровли со стеновыми СП ПС (на примере варианта СП ПС-С-Юг)

#### 5.3.1. Парапет

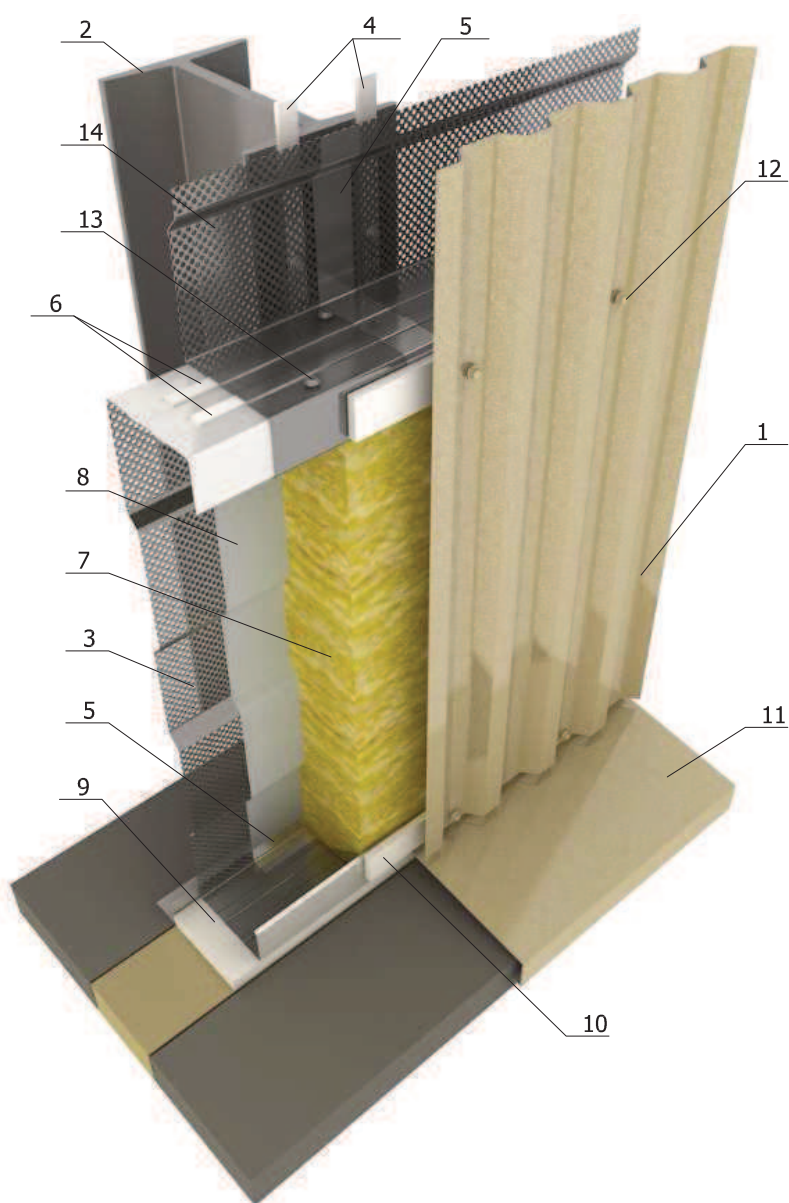


- |   |  |
|---|--|
| 1. Сэндвич профиль МП СП  | 13. Терморазделяющая полоса УПТП               |
| 2. Элемент каркаса  | 14. Элемент жесткости                          |
| 3. Уплотнитель колонна - сэндвич УПКС                           | 15. Стеновая облицовка (например профлист)     |
| 4. Теплоизоляция кровли   | 16. Фасонный элемент                           |
| 5. Минеральная вата на основе базальтового или<br>стекловолокна | 17. Саморез Ø 4,2x16 (19) с прессшайбой        |
| 6. Удлинение колонны  | 18. Уплотнитель сэндвича горизонтальный (УПСГ) |
| 7. Несущий профнастил кровли                                    | 19. Костыль (оц сталь, t=1.5-2 мм)             |
| 8. Гидроизоляционная пленка                                     | 20. Заклепка                                   |
| 9. Пароизоляционная пленка                                      |  |
| 10. Покрытие кровли   |  |
| 11. Саморез Ø 4,8x28 с ЭПДМ-прокладкой                          |  |
| 12. Саморез Ø 5,5x32 с ЭПДМ-прокладкой                          |  |

## 6. СП ПС Нестандартные решения

### 6.1. Акустические СП ПС в стеновых конструкциях

#### 6.1.1. Общий вид стеновой конструкции (на примере варианта "Юг")



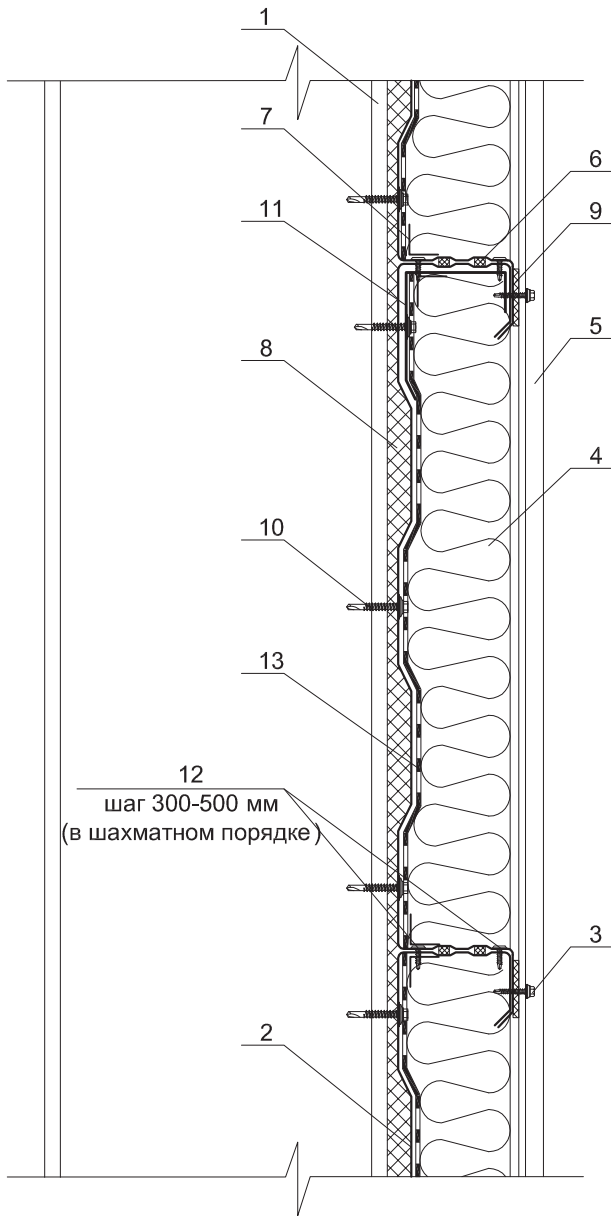
1. Наружная облицовка - профлист
2. Колонна
3. Сэндвич - профиль начальный акустический МП СПНА
4. Уплотнитель колонна - сэндвич (УПКС)
5. Алюминиевая клейкая лента (УПАКЛ)
6. Уплотнитель сэндвича горизонтальный (УПСГ)
7. Минеральная вата на основе базальтового или стекловолнока
8. Пароизоляционная пленка
9. Уплотнитель цоколя (УПСЦ)
10. Терморазделяющая полоса (УПТП)
11. Отлив цоколя
12. Саморез  $\phi$  4,8x28 с ЭПДМ-прокладкой
13. Саморез  $\phi$  4,2x16 (19) с прессшайбой
14. Сэндвич - профиль акустический МП СПА

## 6. СП ПС Нестандартные решения

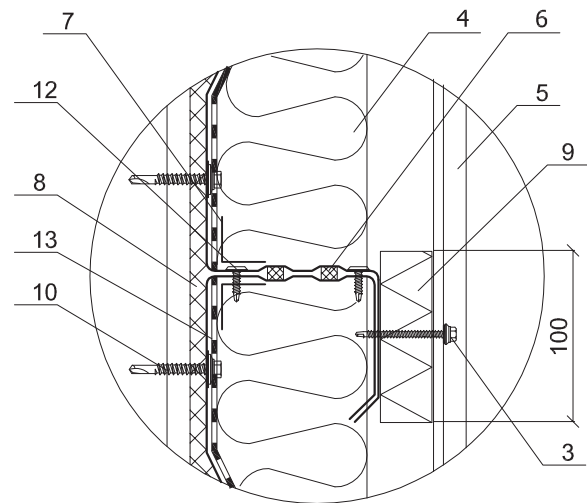
### 6.1. Акустические СП ПС в стеновых конструкциях

#### 6.1.2. Стык (на примере варианта "Юг")

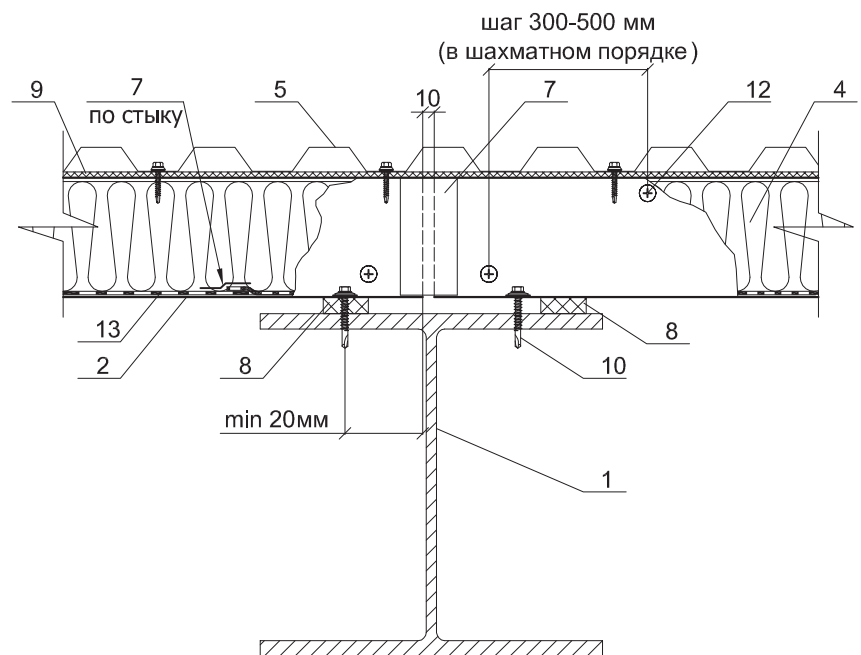
поперечный разрез  
Юг-Вар.ТП



поперечный разрез  
Юг-Вар.МВ



Продольный разрез



1. Колонна
2. Сэндвич - профиль акустический МП СПА
3. Саморез  $\phi$  4,8x28 (Юг-вар. ТП) или  $\phi$  4,8x70(60) (Юг-вар. МВ) с ЭПДМ-прокладкой
4. Минеральная вата на основе базальтового или стекловолокна
5. Наружная облицовка - профлист
6. Уплотнитель сэндвича горизонтальный (УПСГ)
7. Алюминиевая клейкая лента (УПАКЛ)

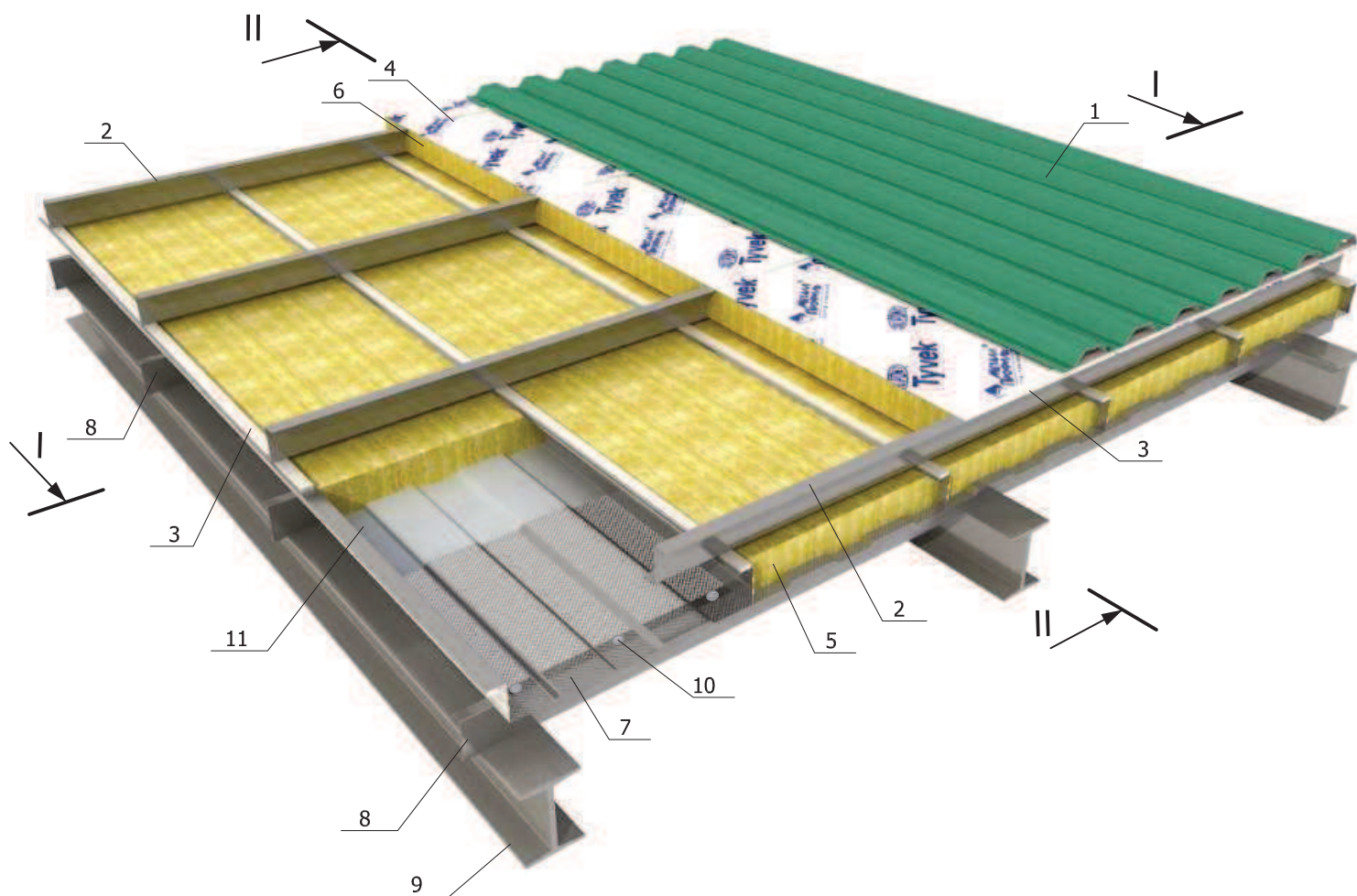
8. Уплотнитель колонна - сэндвич (УПКС)
9. Терморазделяющая полоса
10. Саморез  $\phi$  5,5x32 с ЭПДМ-прокладкой
11. Элемент жесткости МП ЭЖ (по проекту)
12. Саморез  $\phi$  4,2x16 (19) с прессшайбой
13. Пароизоляционная пленка

При использовании других видов облицовки (сайдинг, фасадные кассеты, керамогранит, линейные панели) необходимо наличие гидроветрозащитной мембраны (TYVEK и др.)

## 6. СП ПС Нестандартные решения

### 6.2. Акустические СП ПС на кровле (на примере варианта с дополнительным утеплением)

#### 6.2.1. Общий вид



1. Кровельная облицовка (профлист)
2. Прогон Z-образный ПЗ-Нх3000
3. Терморазделяющая полоса
4. Ветрозащитная пленка (TYVEK и др.)
5. Минеральная вата на основе базальтового или стекловолнока
6. Дополнительное утепление
7. Сэндвич-профиль акустический МП СПА
8. Кровельный прогон
9. Стропило
10. Саморез Ø 5,5x32 с ЭПДМ-прокладкой
11. Пароизоляционная пленка



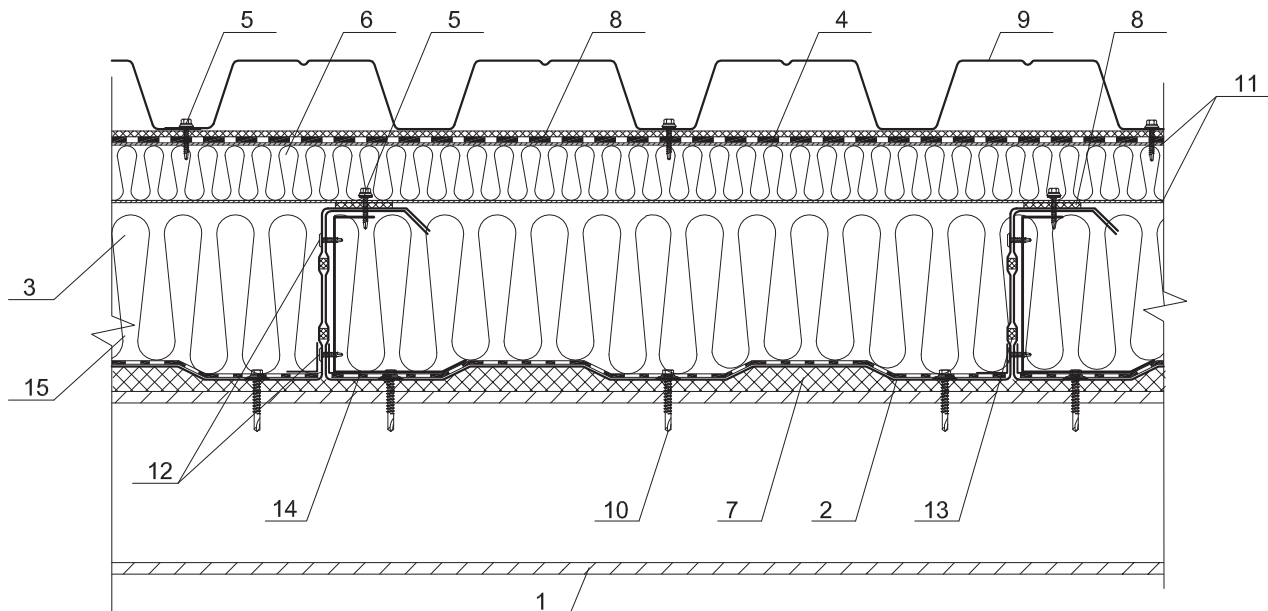
## 6. СП ПС Нестандартные решения

### 6.2. Акустические СП ПС на кровле

(на примере варианта с дополнительным утеплением)

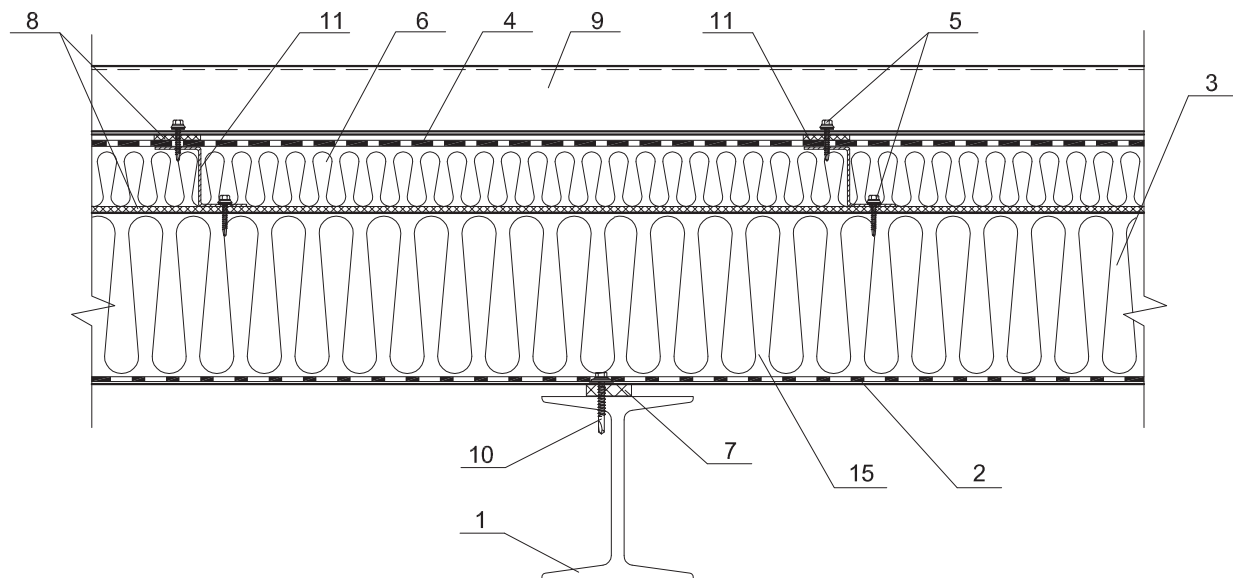
#### 6.2.2. Поперечный разрез

I-I



#### 6.2.3 Продольный разрез

II - II

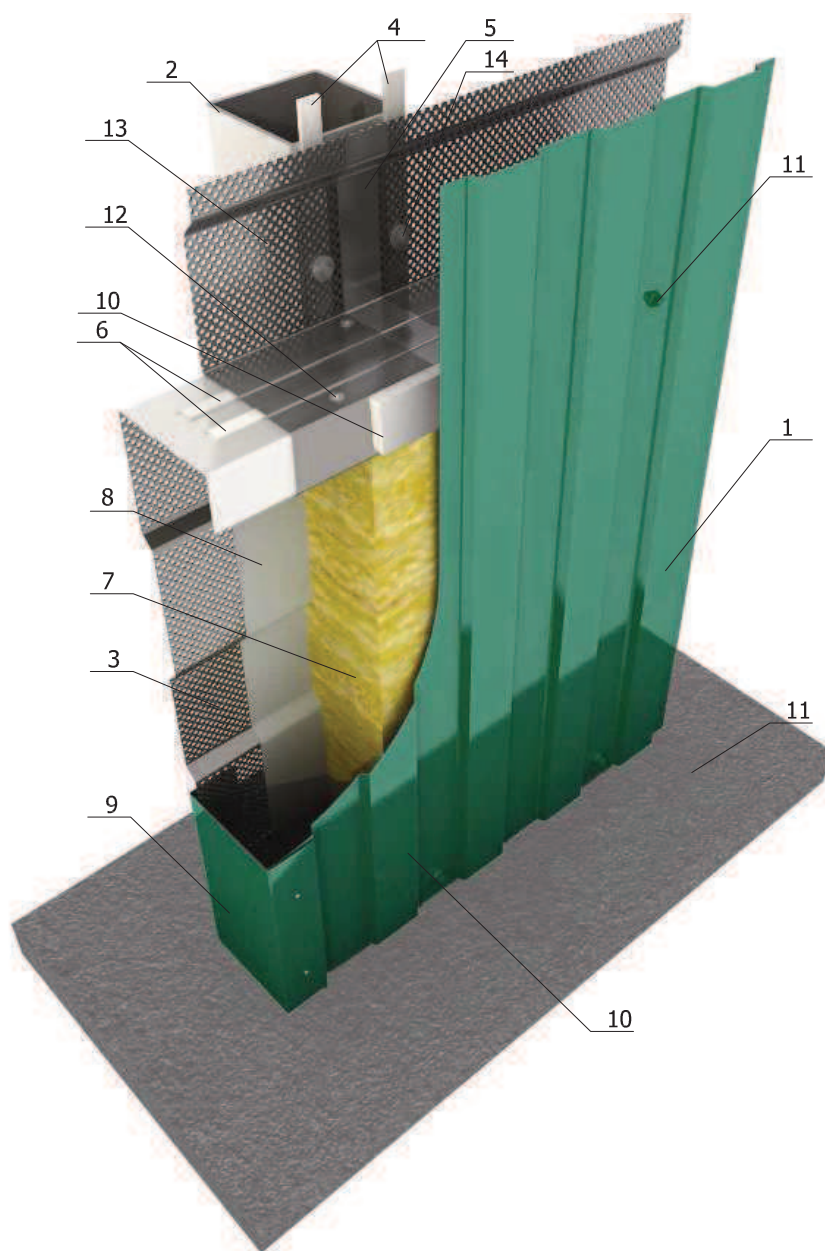


- |   |   |
|---|---|
| 1. Элемент каркаса (стропило)                               | 8. Терморазделяющая полоса УПТП                     |
| 2. Сэндвич - профиль МП СП                                  | 9. Кровельная облицовка (профлист)                  |
| 3. Минеральная вата на основе базальтового или стекловолкна | 10. Саморез $\varnothing$ 5,5x32 с ЭПДМ-прокладкой  |
| 4. Гидроветрозащитная мембрана (ТУВЕК и др.)                | 11. Прогон Z-образный ПЗ-Нх3000                     |
| 5. Саморез $\varnothing$ 4,8x28 с ЭПДМ-прокладкой           | 12. Саморез $\varnothing$ 4,2x16 (19) с прессшайбой |
| 6. Дополнительное утепление                                 | 13. Уплотнитель сэндвича горизонтальный (УПСГ)      |
| 7. Уплотнитель колонна - сэндвич (УПКС)                     | 14. Элемент жесткости (по проекту)                  |
|   | 15. Жесткая теплоизоляция                           |
|   | 16. Пароизоляционная пленка                         |

## 6. СП ПС Нестандартные решения

### 6.3. Акустические СП ПС в качестве шумозащитных экранов

#### 6.3.1. Общий вид конструкции шумозащитного экрана



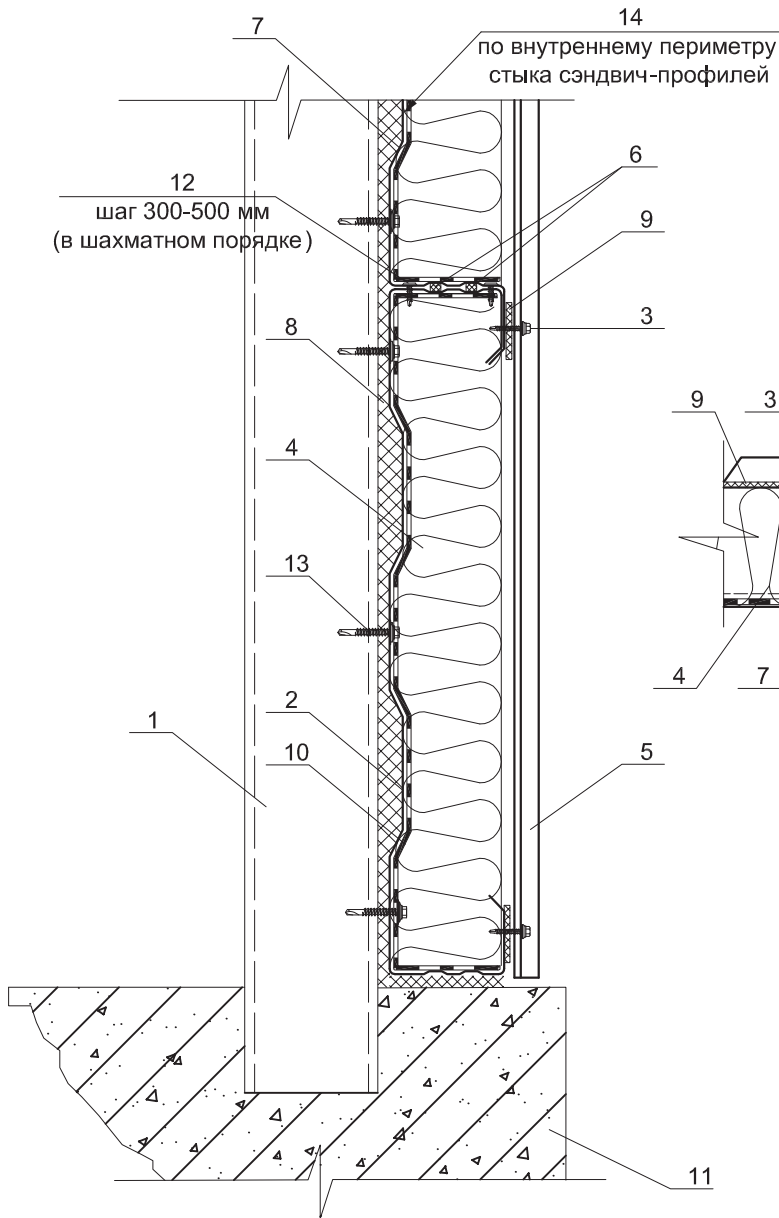
1. Наружная облицовка - профлист
2. Колонна
3. Сэндвич - профиль начальный акустический МП СПНА
4. Уплотнитель колонна - сэндвич (УПКС)
5. Алюминиевая клейкая лента (УПАКЛ)
6. Уплотнитель сэндвича горизонтальный (УПСГ)
7. Минеральная вата на основе базальтового или стекловолокна
8. Пароизоляционная пленка
9. Крышка боковая (оц.сталь с полимерным покрытием,  $t=0,5$  мм)
10. Терморазделяющая полоса (УПТП)
11. Саморез  $\phi$  4,8x28 с ЭПДМ-прокладкой
12. Саморез  $\phi$  4,2x16 (19) с прессшайбой
13. Сэндвич - профиль акустический МП СПА
14. Саморез  $\phi$  5,5x32 с ЭПДМ-прокладкой

## 6. СП ПС Нестандартные решения

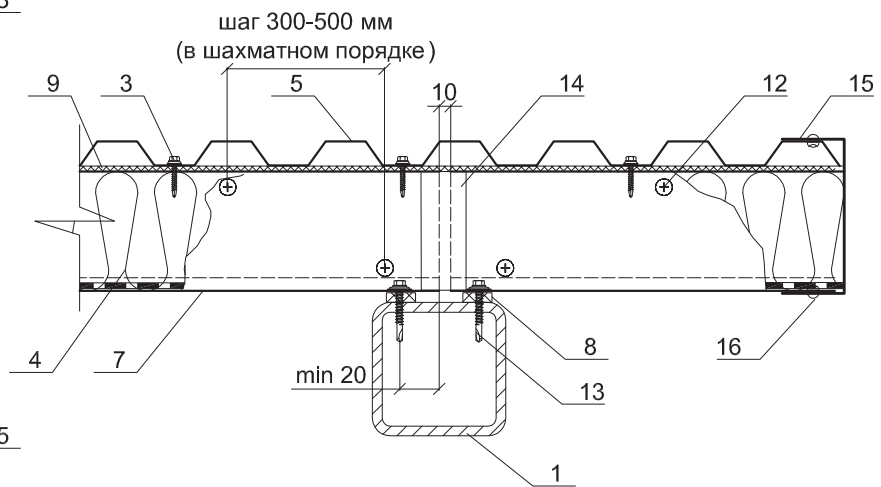
### 6.3. Акустические СП ПС в качестве шумозащитных экранов

#### 6.3.2. Конструкция шумозащитного экрана из акустических СП ПС (МП СП ПС-А) в разрезе

поперечный разрез



продольный разрез



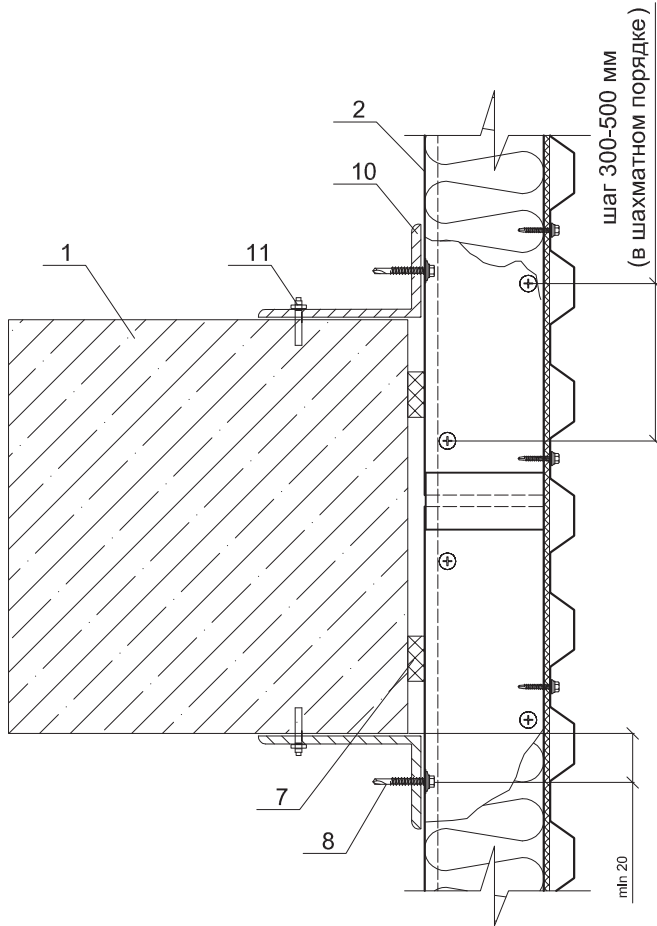
1. Колонна
2. Сэндвич - профиль акустический начальный МП СПНА
3. Саморез  $\phi$  4,8x28 с ЭПДМ-прокладкой
4. Минеральная вата на основе базальтового или стекловолокна
5. Наружная облицовка (например профлист)
6. Уплотнитель сэндвичей горизонтальный (УПСГ)
7. Сэндвич - профиль акустический МП СПА
8. Уплотнитель колонна - сэндвич (УПКС)
9. Терморазделяющая полоса УПТП

10. Пароизоляционная пленка
11. Цоколь
12. Саморез  $\phi$  4,2x16 (19) с прессшайбой
13. Саморез  $\phi$  5,5x32 с ЭПДМ-прокладкой
14. Алюминиевая клейкая лента (УПАКЛ)
15. Крышка боковая (оц.сталь с полимерным покрытием,  $t=0,5$  мм)
16. Заклепка стальная или саморез  $\phi$  4,2x16 ( $\phi$  4,6x28)

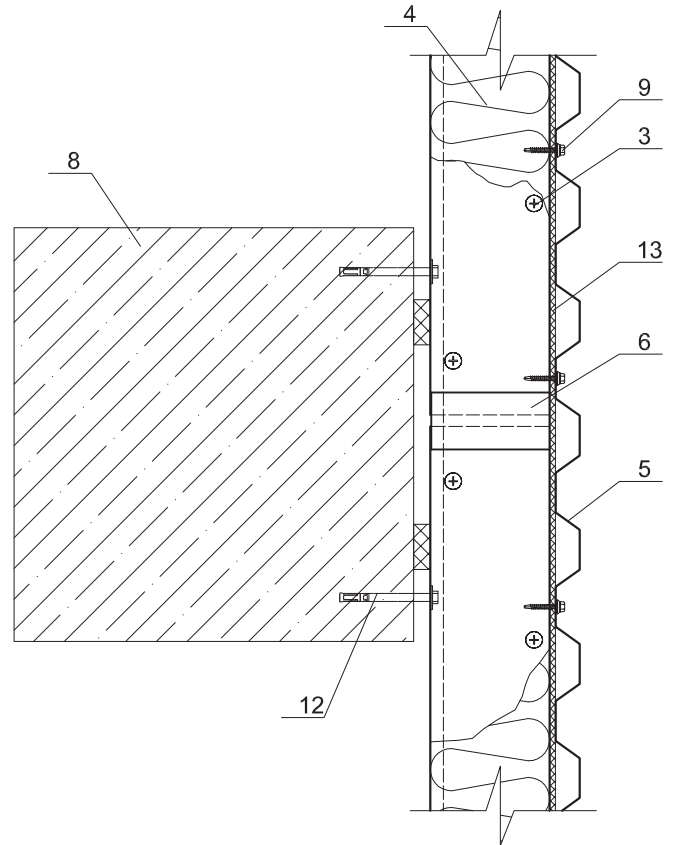
## 6. СП ПС Нестандартные решения

### 6.4. Крепление стеновых СП ПС к железобетонным колоннам (на примере варианта "Юг")

Вариант 1



Вариант 2



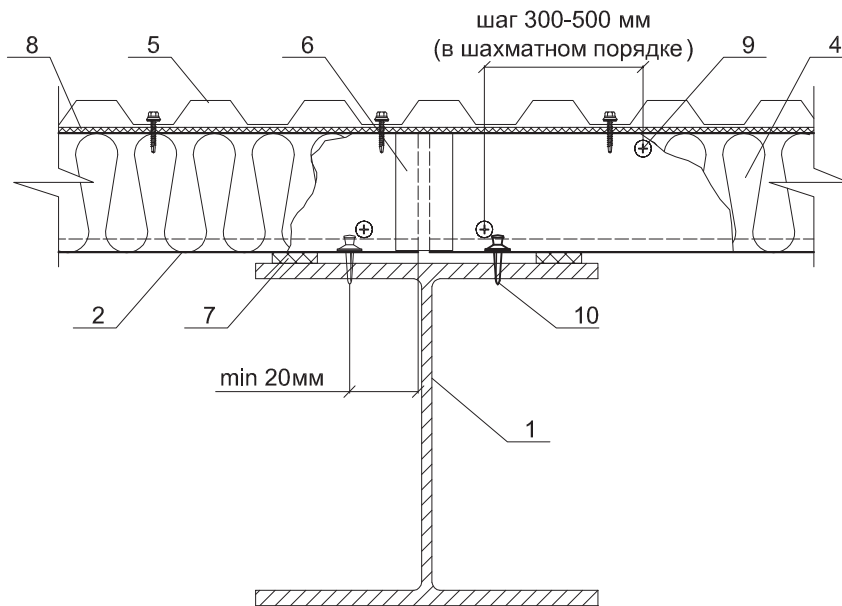
1. Железобетонная колонна
2. Сэндвич - профиль МП СП
3. Саморез  $\phi$  4,2x16 (19) с прессшайбой
4. Минеральная вата на основе базальтового или стекловолокна
5. Наружная облицовка (например профлист)
6. Алюминиевая клейкая лента УПАКЛ
7. Уплотнитель колонна - сэндвич УПКС

8. Саморез  $\phi$  5,5x32 с ЭПДМ-прокладкой
9. Саморез  $\phi$  4,8x28 с ЭПДМ-прокладкой
10. Уголок (по проекту)
11. Анкерный дюбель типа Hilti HST-RM8/10
12. Анкерный дюбель
13. Терморазделяющая полоса УПТП

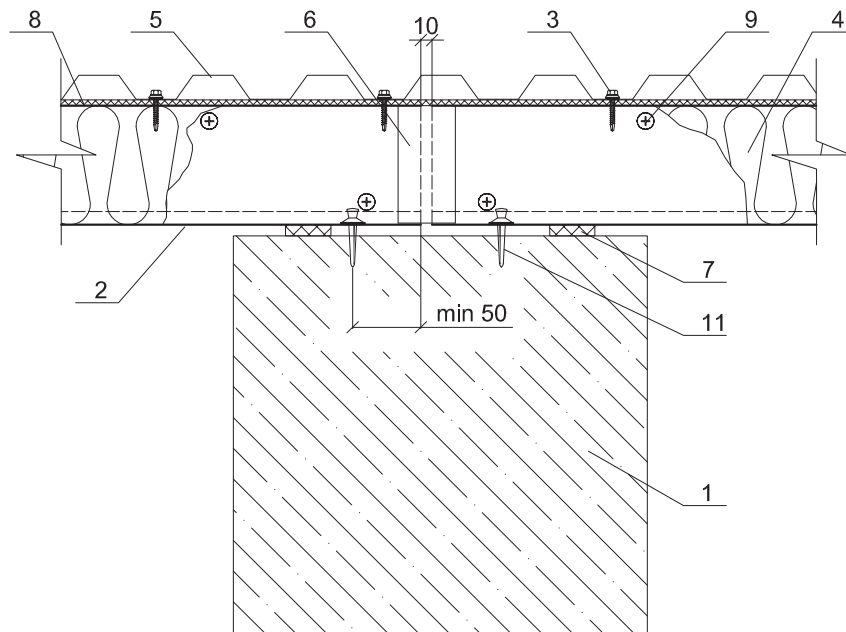
## 6. СП ПС Нестандартные решения

### 6.5. Крепление стеновых СП ПС к колоннам в сейсмически опасных районах (на примере варианта "Юг")

К металлической колонне



К железобетонной колонне



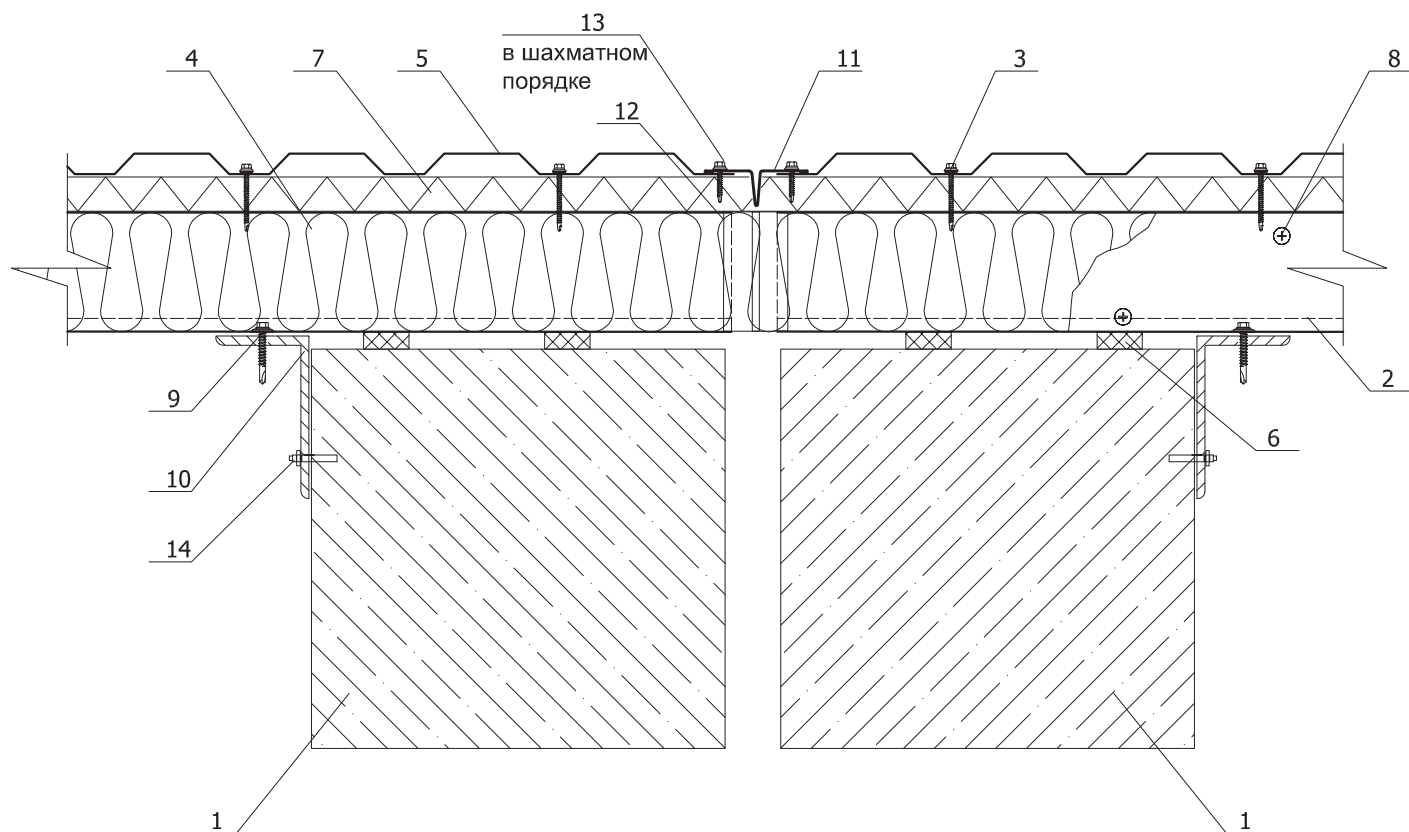
1. Колонна
2. Сэндвич - профиль МП СП
3. Саморез  $\phi 4,8 \times 28$  с ЭПДМ-прокладкой
4. Минеральная вата на основе базальтового или стекловолокна
5. Наружная облицовка (например профлист)
6. Алюминиевая клейкая лента (УПАКЛ)
7. Уплотнитель колонна - сэндвич (УПКС)

8. Терморазделяющая полоса УПТПП
9. Саморез  $\phi 4,2 \times 16$  (19) с прессшайбой
10. Гвозди Х-ENP-Hilti (для крепления к стальным колоннам)\*
11. Гвозди NPH-Hilti (для крепления к ж/б колоннам с предварительным засверливанием)\*

\* Крепление по технологии прямого монтажа HILTI при помощи монтажного пистолета (см. [www.hilti.ru](http://www.hilti.ru))

## 6. СП ПС Нестандартные решения

### 6.6. Деформационный шов (на примере варианта "Центр")

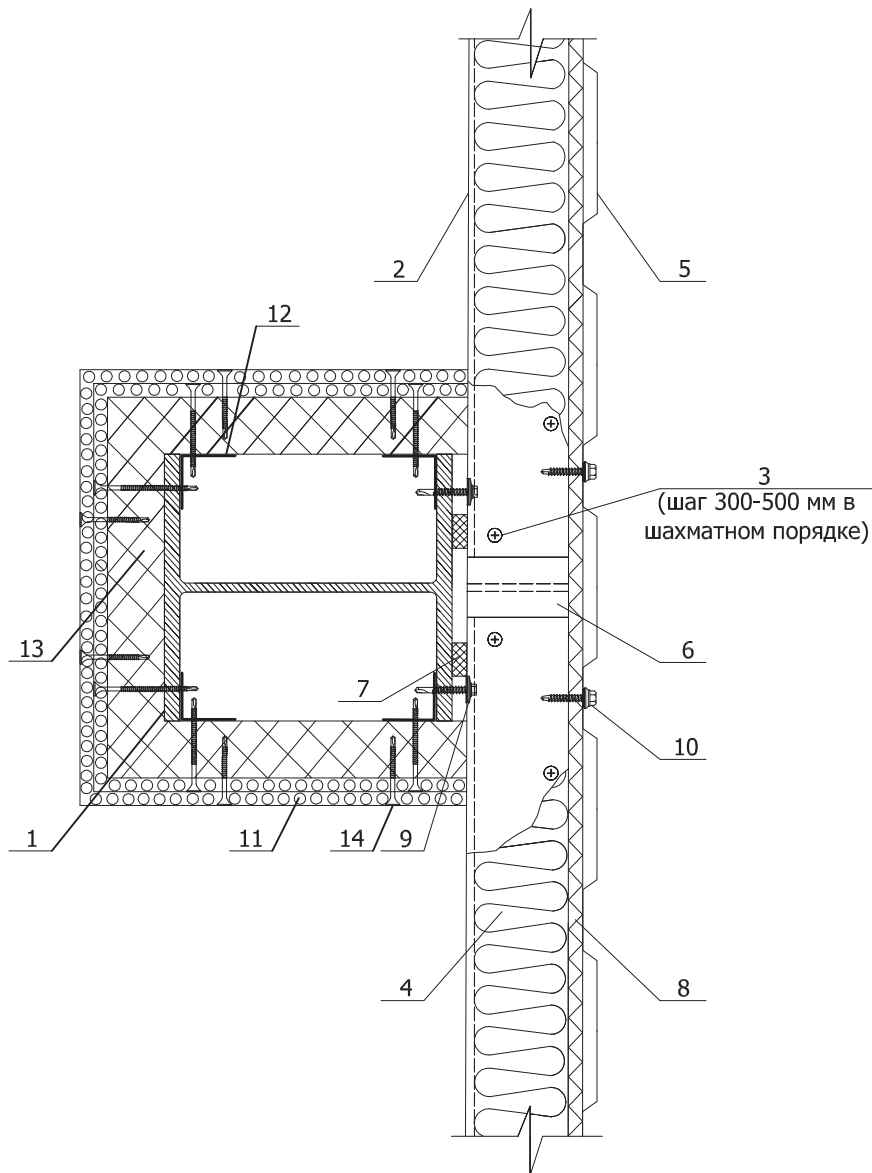


1. Колонна
2. Сэндвич - профиль МП СП
3. Саморез  $\phi$  4,8x70(60) с ЭПДМ-прокладкой
4. Минеральная вата на основе базальтового или стекловолокна
5. Наружная облицовка (например профлист)
6. Уплотнитель колонна - сэндвич (УПКС)
7. Ветрозащита

8. Саморез  $\phi$  4,2x16 (19) с прессшайбой
9. Саморез  $\phi$  5,5x32 с ЭПДМ-прокладкой
10. Уголок (по проекту)
11. Фасонный элемент деформационного шва
12. Алюминиевая клейкая лента УПАКЛ в 2 полосы
13. Саморез  $\phi$  4,8x28 с ЭПДМ-прокладкой
14. Анкерный дюбель типа Hilti HST-RM8/10

## 6. СП ПС Нестандартные решения

### 6.7. Защита металлического каркаса сэндвич-профиля для повышения огнестойкости (на примере варианта "Центр")



- |  |   |
|--|---|
| 1. Колонна   | 8. Ветрозащита  |
| 2. Сэндвич - профиль МП СП                                 | 9. Саморез $\phi$ 5,5x32 с ЭПДМ-прокладкой  |
| 3. Саморез $\phi$ 4,2x16 (19) с прессшайбой                | 10. Саморез $\phi$ 4,8x70(60) с ЭПДМ-прокладкой и цв. головкой                        |
| 4. Минеральная вата на основе базальтового или стекловолна | 11. Гипсокартон (2 слоя, $t=2 \times 12$ мм)  |
| 5. Наружная облицовка (например профлист)                  | 12. Стальной уголок (по проекту)  |
| 6. Алюминиевая клейкая лента УПАКЛ                         | 13. Утеплитель (минеральная вата плотностью не менее $30 \text{ кг/м}^3$ ), $t=50$ мм |
| 7. Уплотнитель колонна - сэндвич УПКС                      | 14. Саморез для крепления гипсокартона  |